

Плавкие вставки ППН

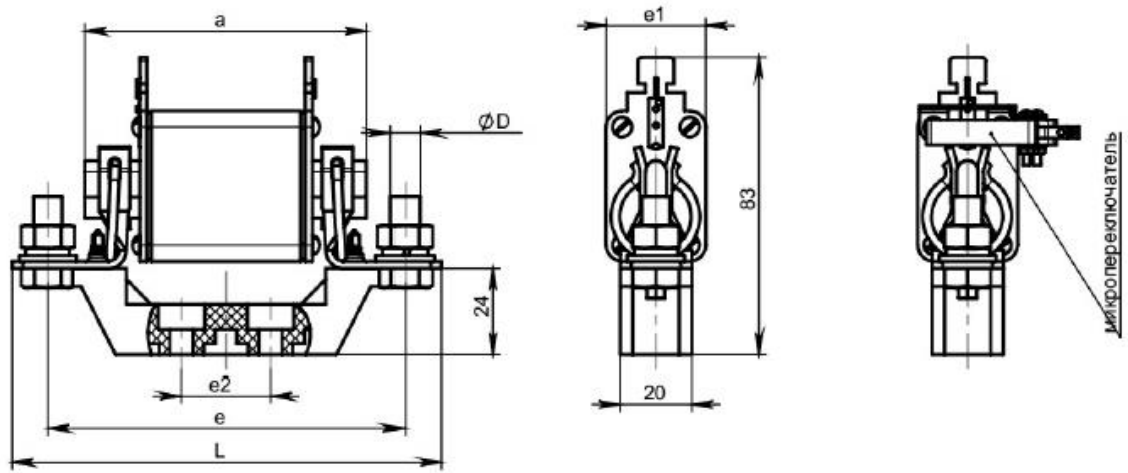
Габаритные размеры, схема

Таблица 1. Габаритные и установочные размеры предохранителя ППН

Габарит	Размеры, мм				
	A	B	C	D	H
00	78,5	49	15	29	56,5
0	125	68	15	29	56,5
1	135	68	21	48	62
2	150	68	27	58	71
3	150	68	33	67	84

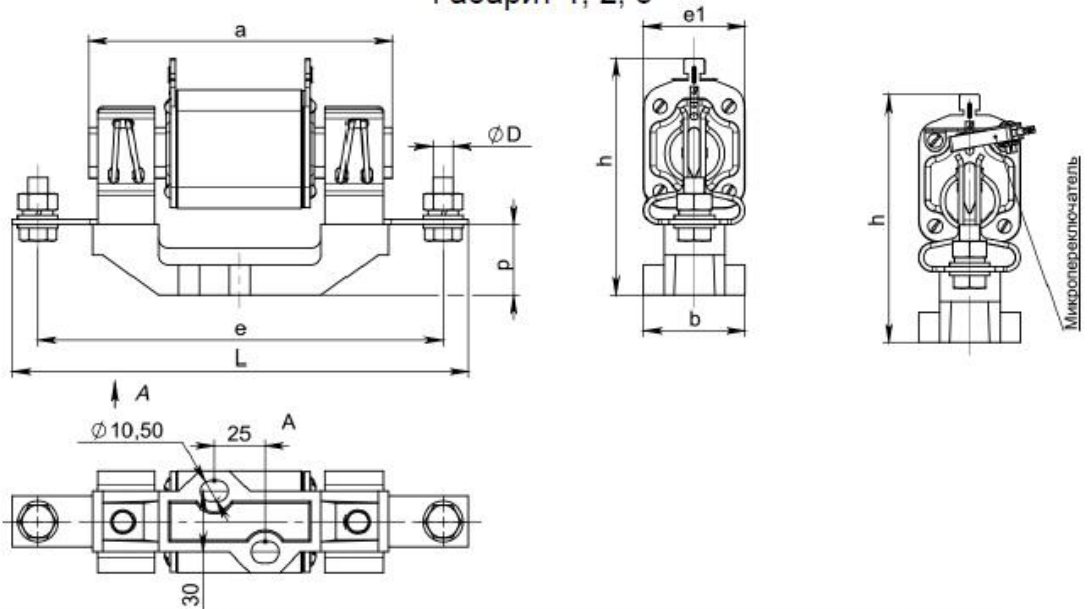
Таблица 2. Габаритные и установочные размеры держателя предохранителя ДП

Габарит	Размеры, мм								
	H1	H2	H3	A1	A2	A3	B1	B2	d
00	25	60	85	25	100	120	25	30	7,5
0	37	72	91	25	150	170	25	30	7,5
1	38	82	96	25	175	200	25	58	10,5
2	40	98	112	25	200	225	30	64	10,5
3	40,5	105	120	25	210	250	40	64	10,5



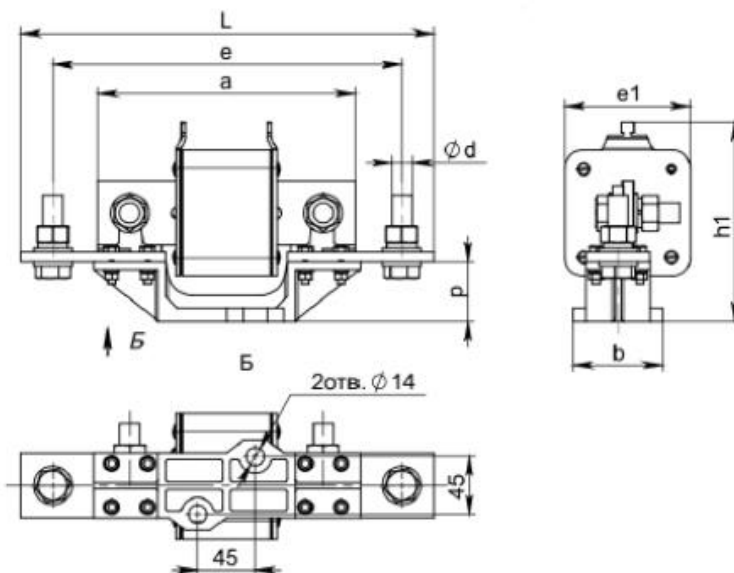
Тип предохранителя	Габарит	Размеры, мм						Масса, кг.
		$a^{+1,5}$	$e^{+1,5}$	e1	e2	$L^{+1,5}$	D	
ППН-33-20 (2-160)	00C	78,5	100	21	25	120	M8	0,23
	00			28				0,29
	0	125	140	30	180	0,36		

Габарит 1, 2, 3

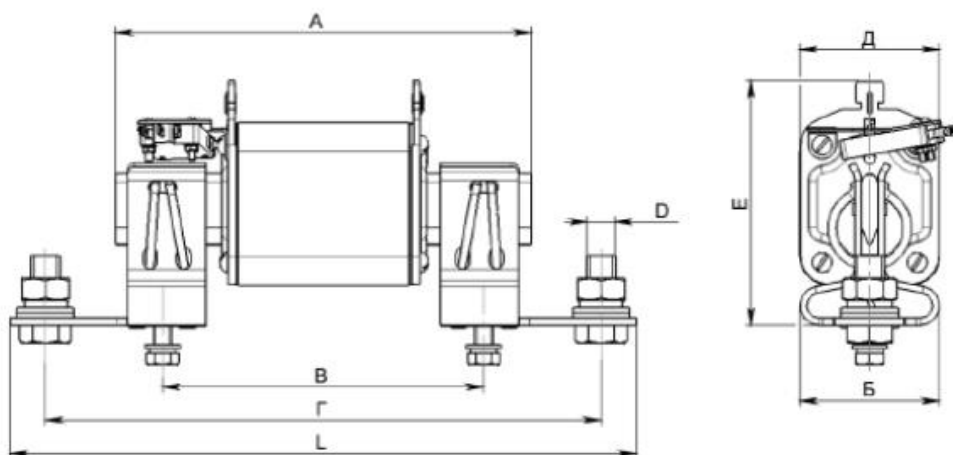


Тип предохранителя	Габарит	Размеры, мм										Масса, кг.
		a	b	$e \pm 1,5$	e1	h	h1	p	$L \pm 1,5$	D		
ППН-35 (2-250 A)	1	$135 \pm 2,5$	50	175	40	100	100	35	200	M10	0,7	
ППН-37 (40-400 A)	2	$150 \pm 2,5$	52	200	50	122	116		225		1,05	
ППН-39 (100-630 A)	3			210	70	130	130		245		M12	1,45

Рисунок Б. 5. Предохранители серии ППН для монтажа на собственном изоляционном основании



Тип предохранителя	Габарит	Размеры, мм									Масса, кг
		a	b	e±1,5	e1	h	h1	p	L±1,5	D	
ППН-41 (100-630 А)	4	200±2,5	70	270	66		138	46	320	M16	2,8
ППН-41 (800-1000 А)					80	-	154				3,7
ППН-41 (800-1600 А)					98		155				3,9



Тип предохранителя	Габарит	Размеры, мм								Масса, кг
		A	Б	В	Г	Д	Е	L	D	
ППН-33-51 (2-160А)	00	78,5±1,5	20	72	100	28	57	120±1,5	M8	0,26
ППН-33-51 (2-160А)	0	125±1,5	20	112	140			160±1,5		0,32
ППН-35-51 (2-250А)	1	135±2,5	33	115	175	40	65	200±1,5	M10	0,57
ППН-37-51 (40-400А)	2	150±2,5	50		200	50	81	225±1,5		0,95
ППН-39-51 (100-630А)	3				210	71	95	245±1,5		M12

Рисунок Б. 6. Предохранители серии ППН для монтажа на изоляционном основании комплектных устройств

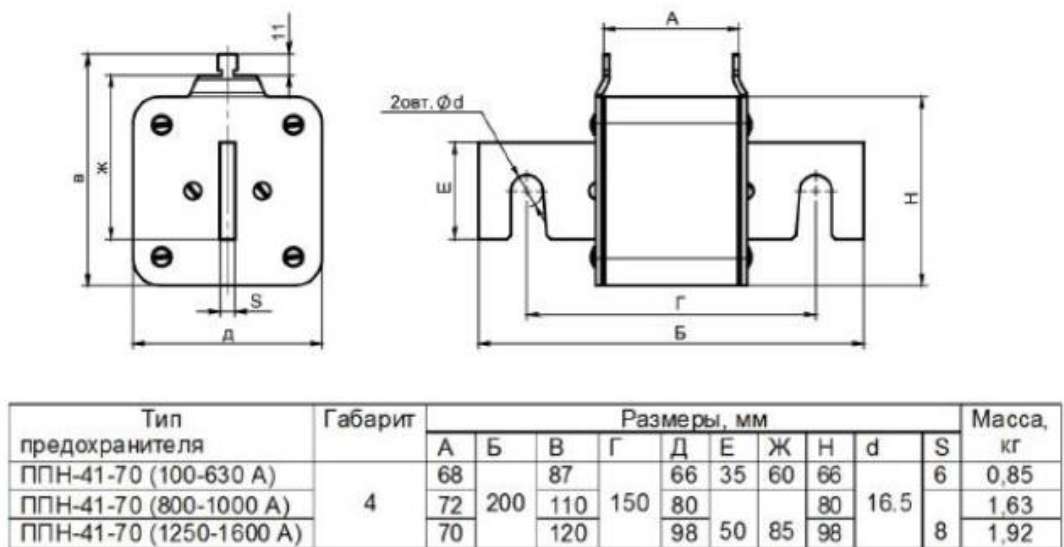
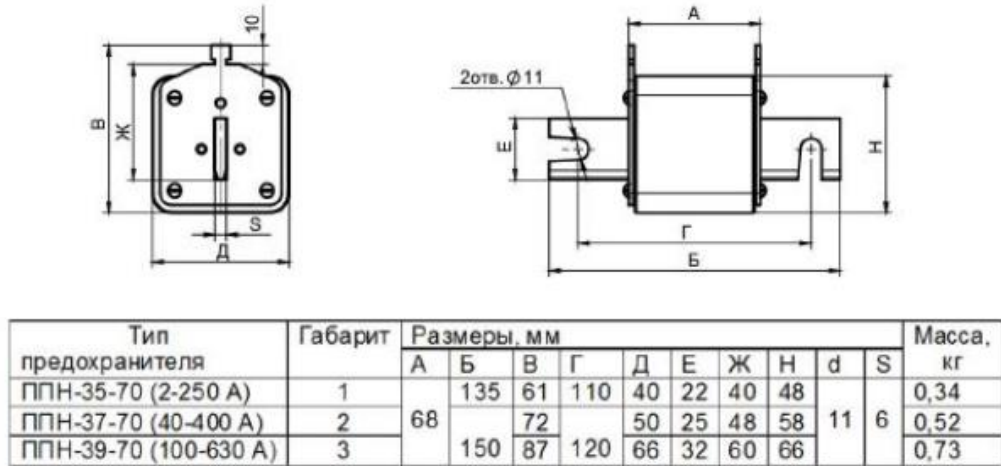
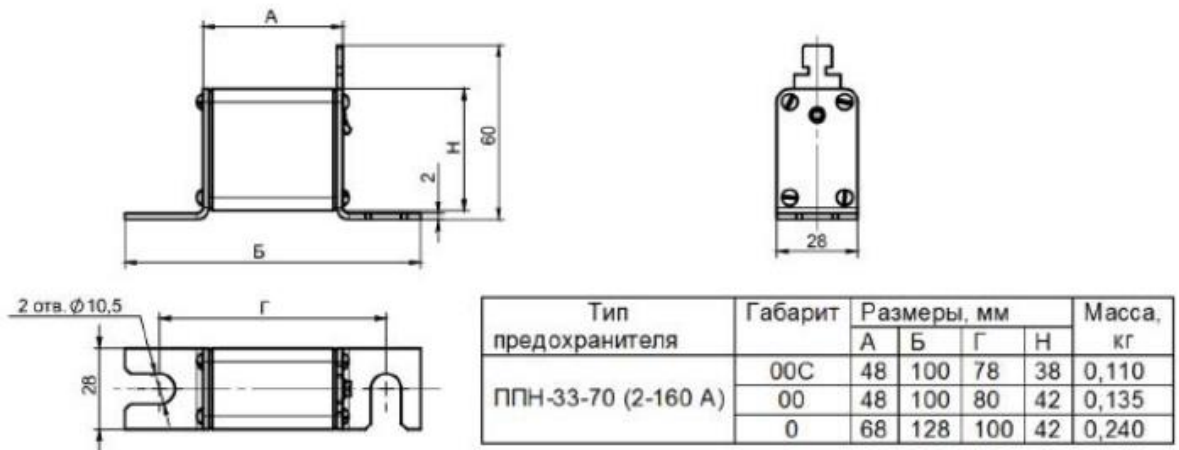


Рисунок Б. 7. Предохранители серии ППН на проводниках комплектных устройств

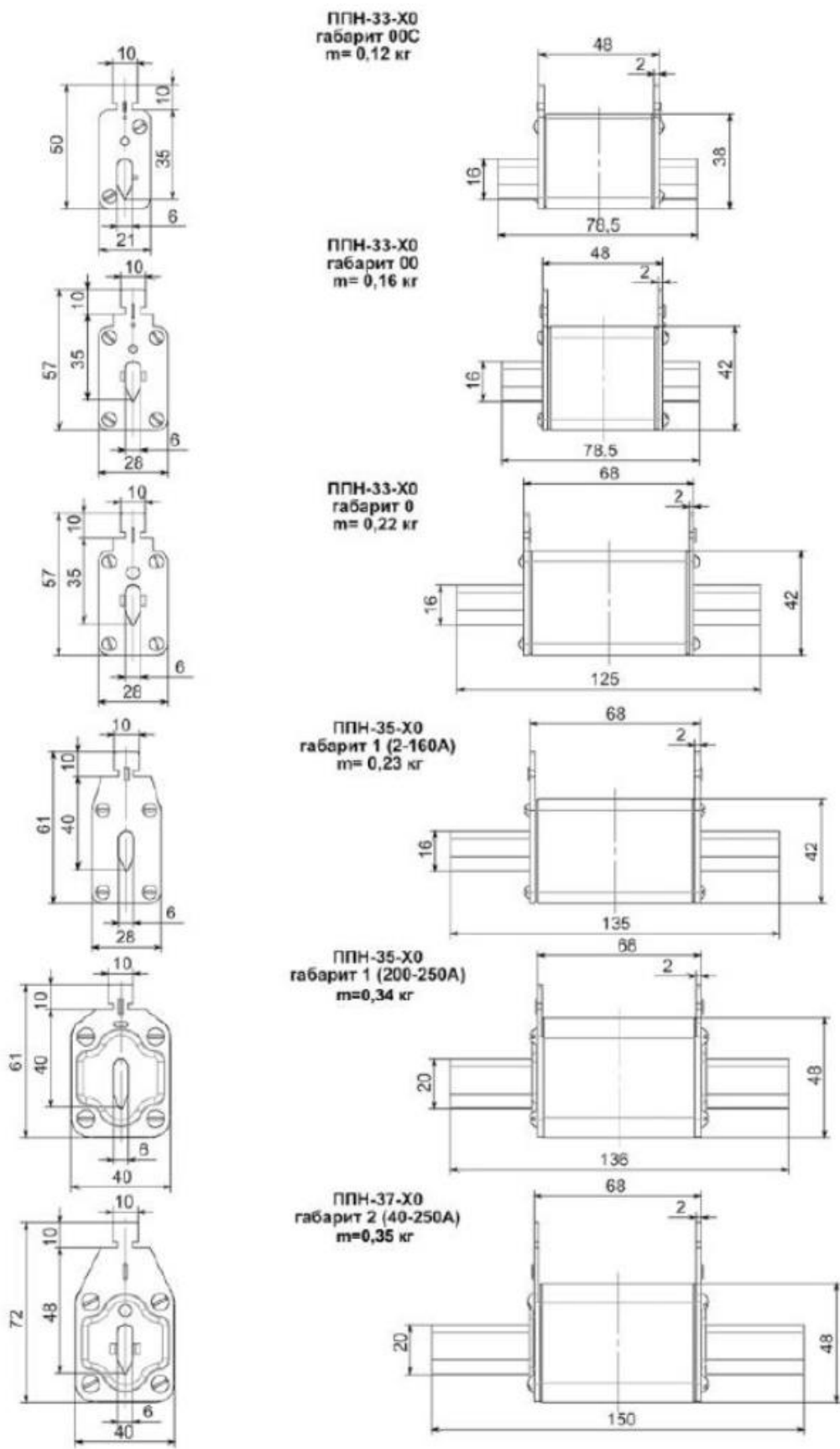


Рисунок Б. 8. Плавкая вставка ППН общепромышленного назначения

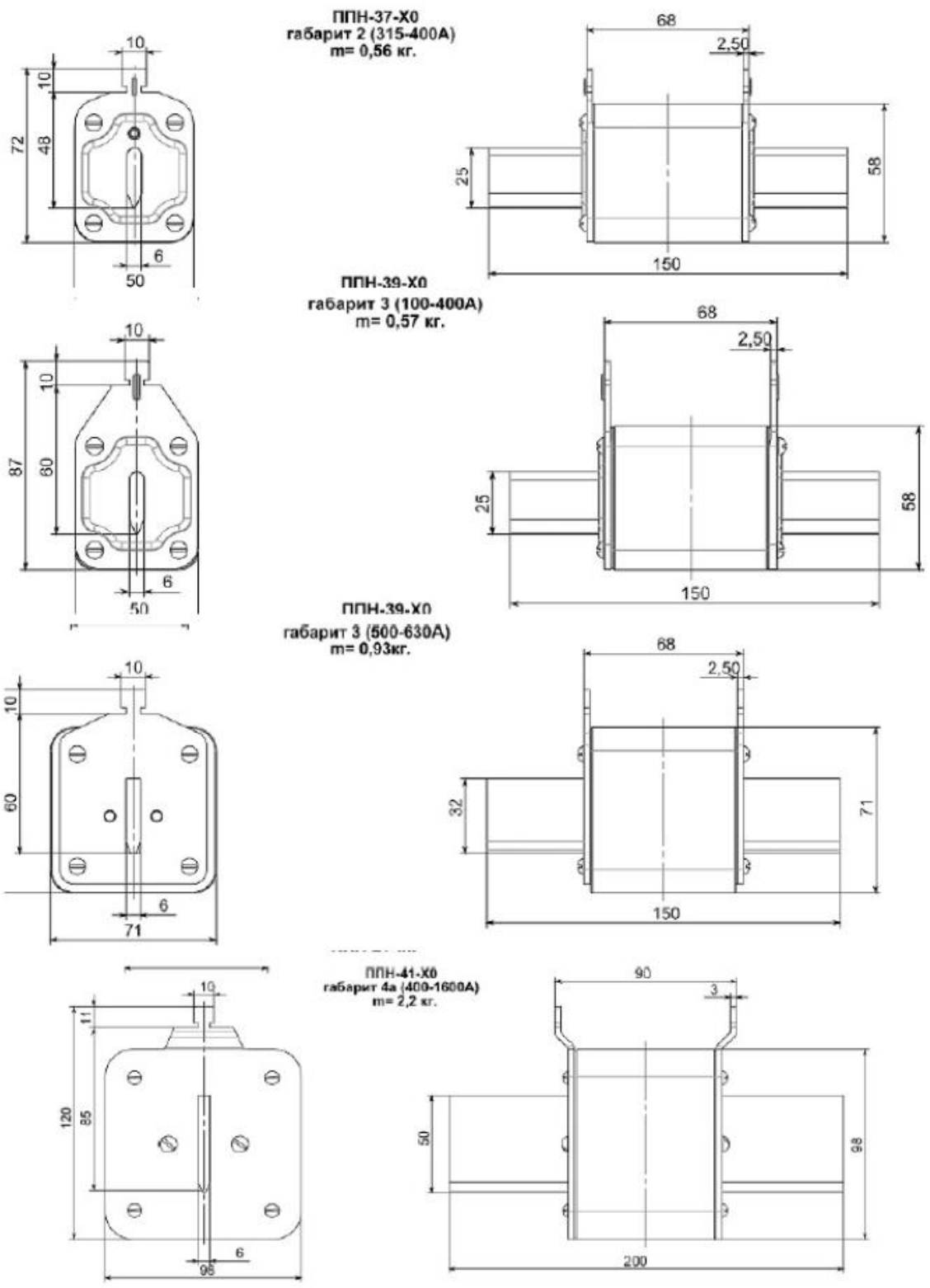


Рисунок Б. 9. Плавкая вставка ППН общепромышленного назначения (продолжение)