

**акро****РУКОВОДСТВО ПО ЭКСПЛУАТАЦИИ*****КУХОННАЯ ВЫТЯЖКА******WK-9 Manado***

Дата изготовления прибора содержится в номере партии товара.  
Номер партии товара указан на внутренней этикетке, которая размещена на вытяжке.

Расшифровка номера партии товара.

Пример номера партии товара: **17 52**



Данный прибор изготовлен в 2017 году на 52 неделе.

## Уважаемый Покупатель!

Мы благодарны Вам за то, что Вы выбрали продукцию «АКРО».  
Мы постарались сделать всё, чтобы Вы остались довольны нашим изделием.  
Перед тем, как приступить к установке и использованию вытяжки, ознакомьтесь, пожалуйста, с содержанием данного руководства, а также с правилами безопасности.

### СОДЕРЖАНИЕ

1. ТЕХНИЧЕСКИЕ ХАРАКТЕРИСТИКИ	4
2. ОБЩАЯ ИНФОРМАЦИЯ	5
3. МЕРЫ БЕЗОПАСНОСТИ	5
4. УСТАНОВКА	6
4.1 СХЕМЫ ДЛЯ МОНТАЖА	6
4.2 МОНТАЖ	10
4.3 РЕЖИМ РАБОТЫ ВЫТЯЖКИ	16
4.4 ЭЛЕКТРИЧЕСКОЕ ПОДКЛЮЧЕНИЕ	16
5. УПРАВЛЕНИЕ	16
6. ОБСЛУЖИВАНИЕ И УХОД	17
6.1 ОЧИСТКА АЛЮМИНИЕВОГО ФИЛЬТРА	17
6.2 ЗАМЕНА ЛАМПОЧЕК	17

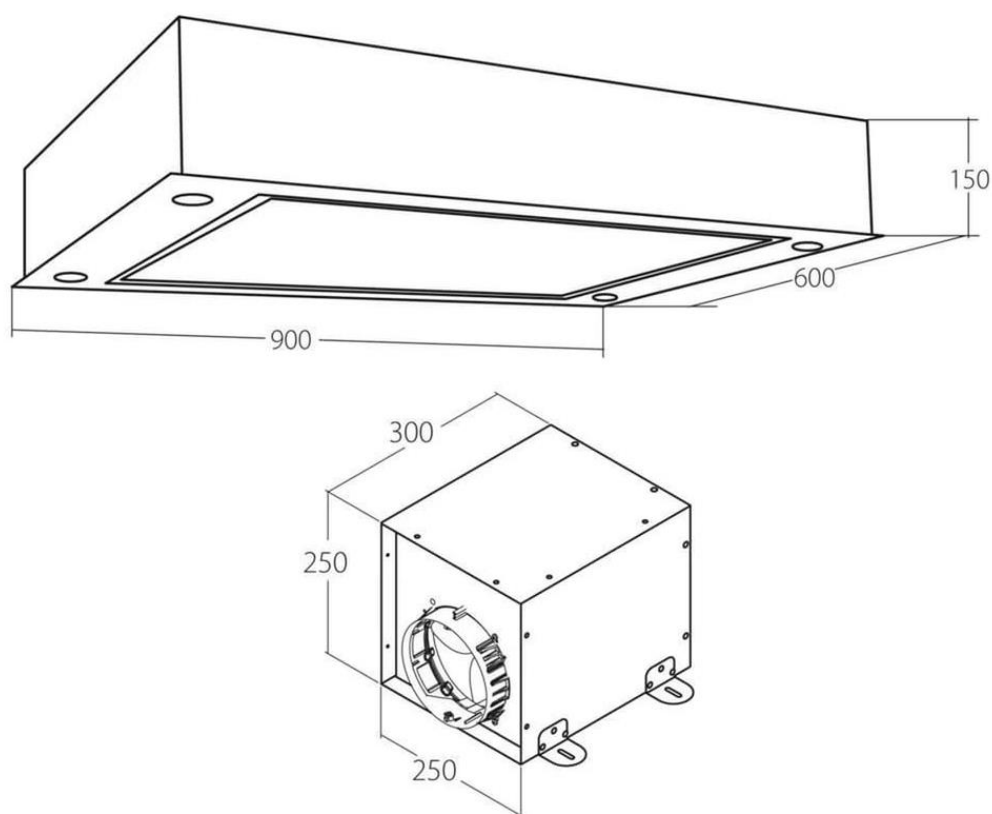
Изделие произведено в соответствии с европейскими стандартами и сертифицировано



Производитель оставляет за собой право вносить изменения в конструкцию с целью улучшения характеристик продукции

## 1. ТЕХНИЧЕСКИЕ ХАРАКТЕРИСТИКИ

Наименование модели	WK-9 Manado
Номинальное напряжение	220-240 В / 50 Гц
Общая мощность	248 Вт
Мощность двигателя	240 Вт
Освещение	светодиодное 4 x 2 Вт
Производительность	1250 м <sup>3</sup> /ч
Количество скоростей	4
Наличие пульта ДУ	есть
Наличие таймера	есть
Управление	дистанционное
Вес нетто	24,15 кг
Вес брутто	27,25 кг



Торговая марка: АКРО

Производитель: P.P.H. "AKRO" Cegielski-Niedzielska s.j., ul. LAKOWA, nr 9, miejsc. LASKI, kod 05-080, poczta IZABELIN, Польша

Импортер: ООО "ВЕЛТ", 248000, Россия, г. Калуга, ул. Луначарского, д. 57, стр. 2

## 2. ОБЩАЯ ИНФОРМАЦИЯ

**Внимание!** Во избежание поломки, перед включением вытяжки в холодное время года, необходимо выдержать ее в распакованном виде при комнатной температуре не менее 2х часов.

**Гарантия** на вытяжку АКРО WK-9 Manado составляет **36 месяцев** со дня даты продажи, указанной в гарантийном талоне (на лампочки освещения гарантия составляет: светодиодные (LED) – 6 месяцев, галогеновые – 2 месяца). Для подтверждения права на гарантийное обслуживание, просим Вас сохранять кассовый чек вместе с гарантийным талоном. Гарантийный талон должен быть полностью заполнен с обязательным указанием даты продажи изделия и печатью торгующей организации.

Данная кухонная вытяжка предназначена исключительно для использования в домашнем хозяйстве. Применение изделия в целях отличных от бытовых, недопустимо. Если вытяжку используют для иных целей, то есть риск получения травм и повреждения имущества и на изделие не будет распространяться гарантия.

Срок службы вытяжки 10 лет.

**Внимание!** По истечении срока службы прибора изготовитель не несет ответственности за безопасную эксплуатацию изделия. Дальнейшая эксплуатация может быть небезопасной, так как из-за естественного старения материалов и износа составных частей значительно увеличивается вероятность возникновения электро- и пожароопасных ситуаций.

**Внимание!** Нельзя начинать монтаж вытяжки и снимать защитную пленку с вытяжки, пока Вы не убедитесь в технической исправности вытяжки путем подключения ее к электрической сети и проверки всех ее функций.

Рекомендуем все работы по установке, подключению и ремонту Вашей вытяжки доверять только квалифицированным специалистам, занимающимся по роду своей деятельности выполнением таких работ. Установка, подключение и ремонт вытяжки не уполномоченными на то лицами может привести к низкому качеству работы и, как следствие, к повреждению изделия.

Производитель не несет ответственности за любого рода повреждения и поломки, связанные с неправильной установкой, подключением и ремонтом вытяжки.

Название модели и наиболее важные технические характеристики вытяжки указаны в табличке внутри корпуса.

**Безопасность детей!** Зачастую дети не осознают опасности электроприборов. Во время работы вытяжки необходимо следить за детьми и не позволять им играть с нею. Упаковочные материалы (такие как полиэтиленовая пленка) могут стать причиной удушья, держите их вне досягаемости детей.

## 3. МЕРЫ БЕЗОПАСНОСТИ

Вытяжка подключается к электросети напряжением 220-240 В, 50 Гц.

Во избежание поражения электрическим током вытяжка должна включаться в розетку с заземлением.

Не используйте лампы освещения, номинал мощности которых превышает указанный в технических характеристиках вытяжки, так как лампочки с большей мощностью могут стать причиной различных повреждений в электрической цепи.

Эксплуатация вытяжки без алюминиевого жирулавливающего фильтра запрещена. При использовании вытяжки одновременно с другими обогревательными устройствами (газовые, масляные, угольные печи и т.д.), кроме электрических, может потребоваться дополнительная вентиляция помещения.

Воздух, проходящий через вытяжку и выбрасываемый в атмосферу, должен отводиться только в отдельную кухонную вентиляционную шахту и не должен выходить в дымоход или иной канал, используемый для удаления дыма от других устройств.

При монтаже вытяжки для отвода воздуха в вентиляционную шахту нельзя использовать воздуховод с меньшим диаметром, чем указано в инструкции по эксплуатации. Это создает дополнительное сопротивление выбрасываемому воздуху и приведет к увеличению шума и вибрации, а также к перегреву мотора.

Перед тем, как приступить к любой операции по очистке или ремонту вытяжки выключите напряжение электросети.

Обеспечивайте своевременную промывку многоцветных алюминиевых жирулавливающих фильтров. Не промытые своевременно фильтры снижают эффективность работы вытяжки и могут стать причиной пожара вследствие накопления в них масла и пыли.

Не стерилизуйте продукты питания открытым пламенем непосредственно под вытяжкой. Это может привести к возгоранию не очищенного алюминиевого жирулавливающего фильтра.

Не оставляйте горячее масло в посуде на включенной плите. Перегретые жир и масло легко самовоспламеняются, что может привести к возгоранию не очищенного алюминиевого жирулавливающего фильтра.

Пламя газовых конфорок всегда должно быть закрыто посудой. Сильный нагрев пламенем газовых конфорок может повредить вытяжку.

Не включайте вытяжку для уменьшения задымления, возникшего в результате возгорания в квартире. Включенная вытяжка создаст дополнительную тягу для огня.

В случае любого воспламенения отключите вытяжку от электросети, закройте пламя плотным материалом, препятствующим доступу кислорода к пламени, никогда не используйте воду для тушения.

**Внимание!** Вытяжка не предназначена для использования лицами (включая детей) с пониженными физическими или психическими способностями или отсутствия у них жизненного опыта или знаний, необходимых для правильного и безопасного использования прибора.

## 4. УСТАНОВКА

### 4.1 Схемы для монтажа

Схемы для монтажа:

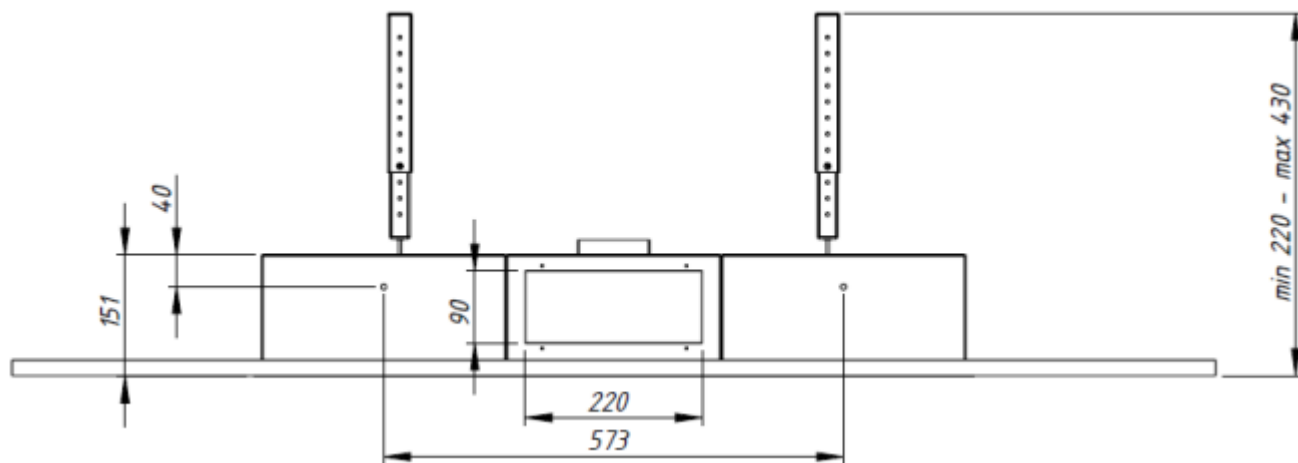


Рис. 1

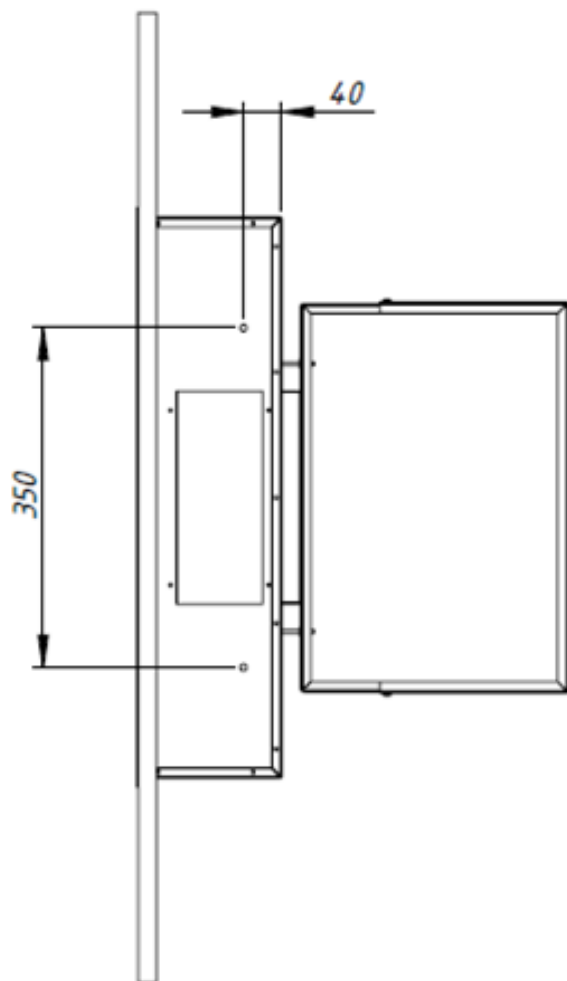


Рис. 2

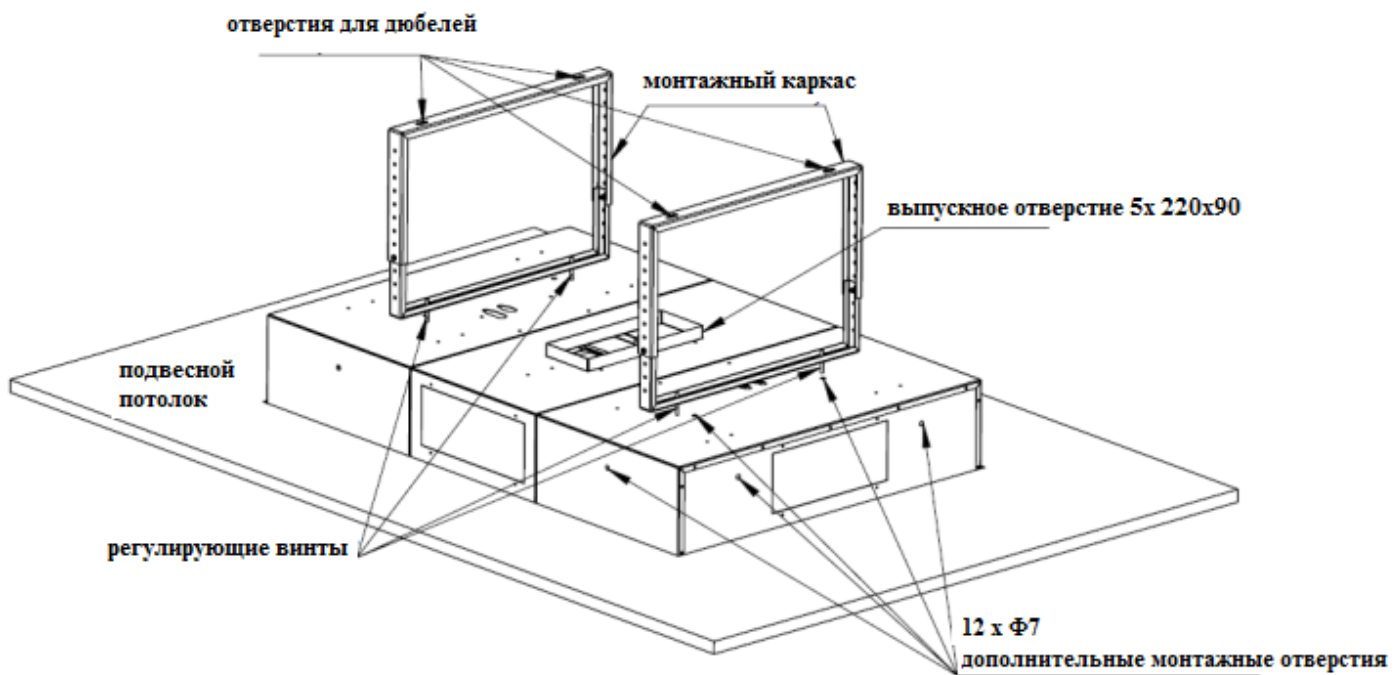


Рис. 3

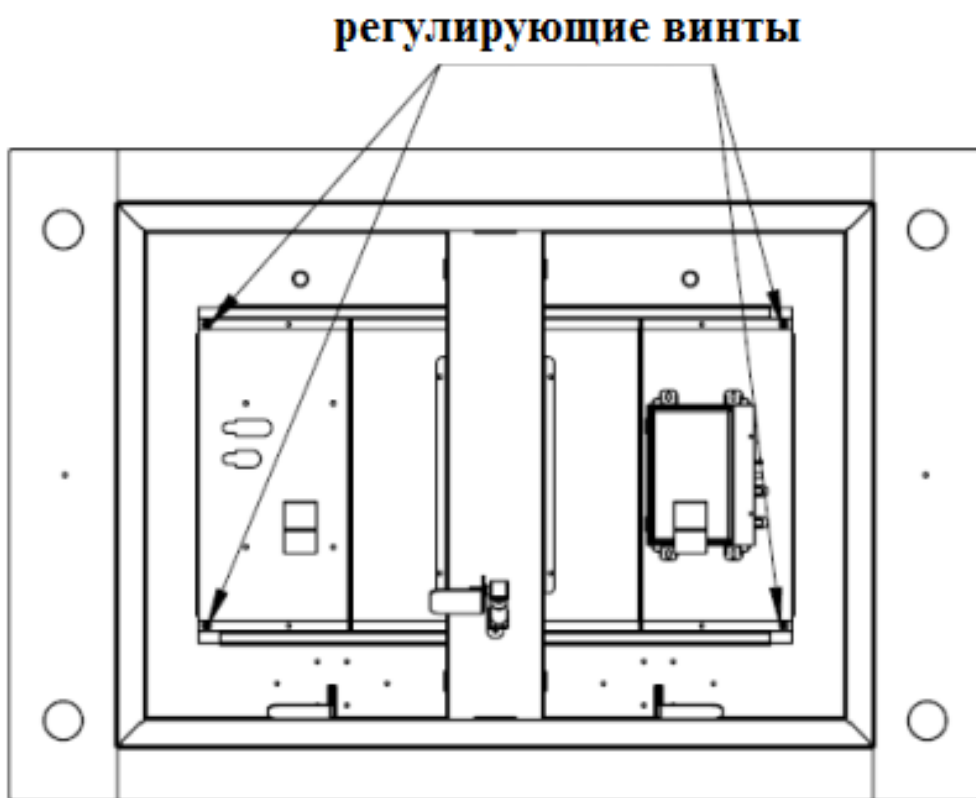
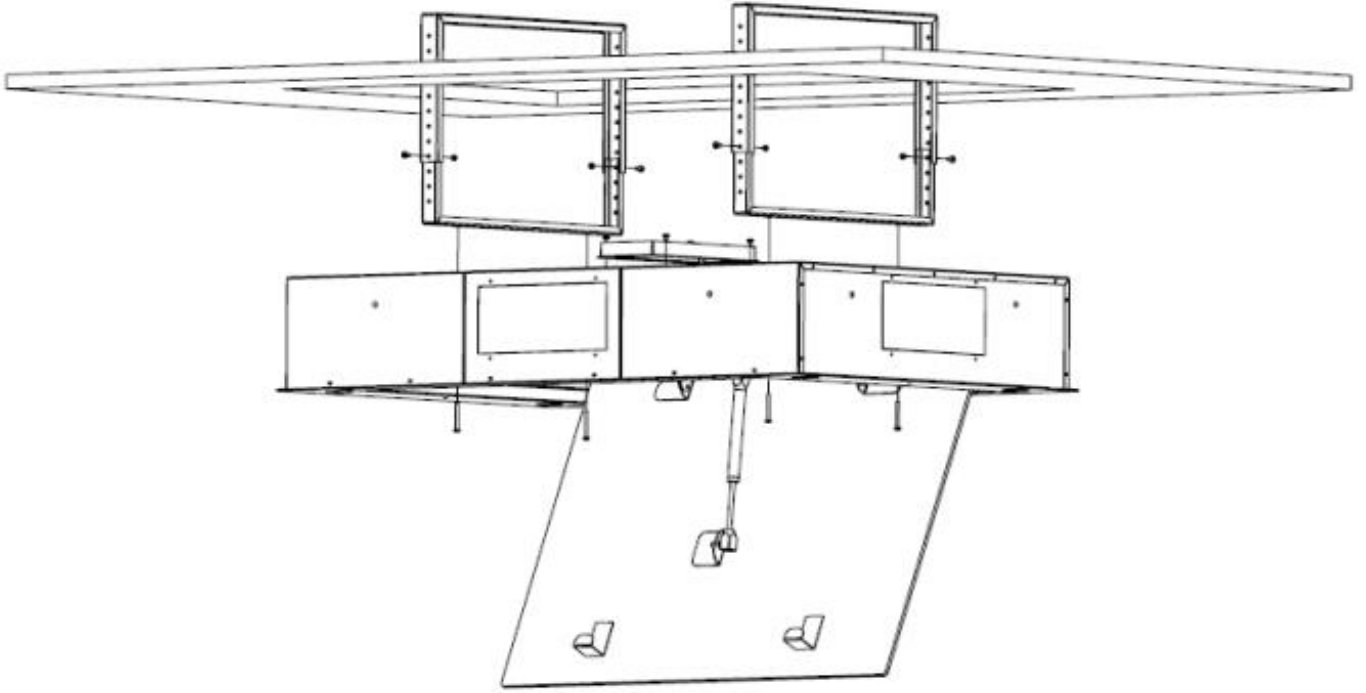
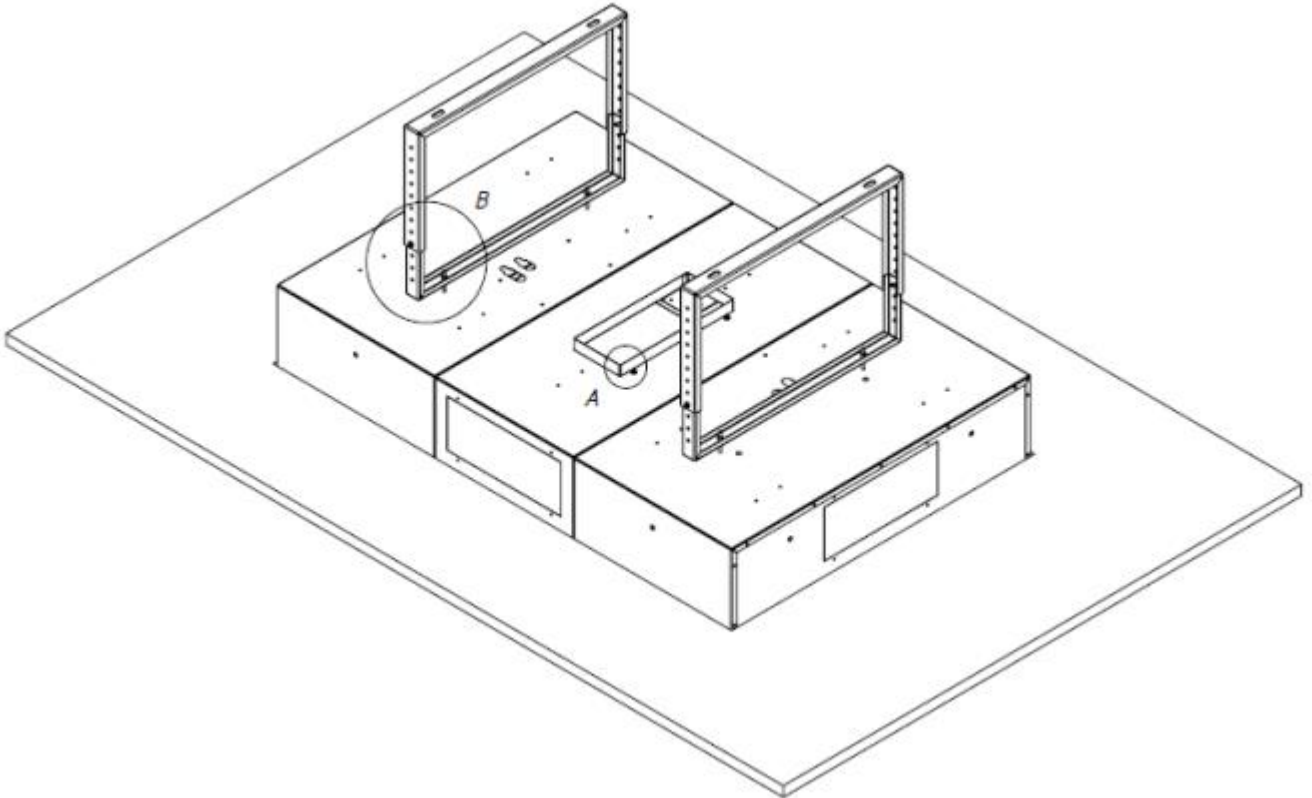


Рис. 4

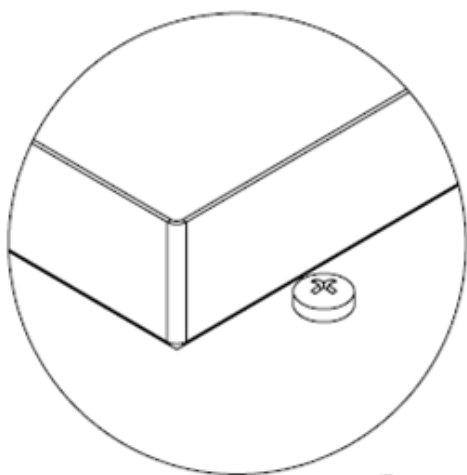




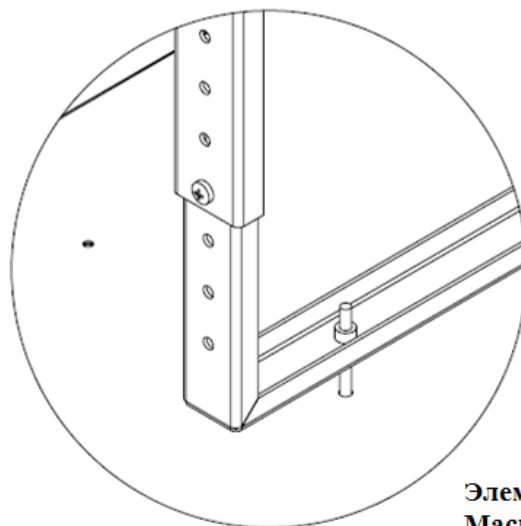
*Рис. 5*



*Рис. 6*



Элемент А  
Масштаб 1:1



Элемент В  
Масштаб 1:2

Рис. 7

## 4.2 Монтаж

1. Чтобы установить вытяжку необходимо в плите гипсокартона вырезать отверстие размером 885x585 мм.
2. С помощью дюбелей 6x80 фиксировать каркас на потолке. Для просверливания отверстий следует использовать сверло Ø10 (рис. 8-1, 8-2).

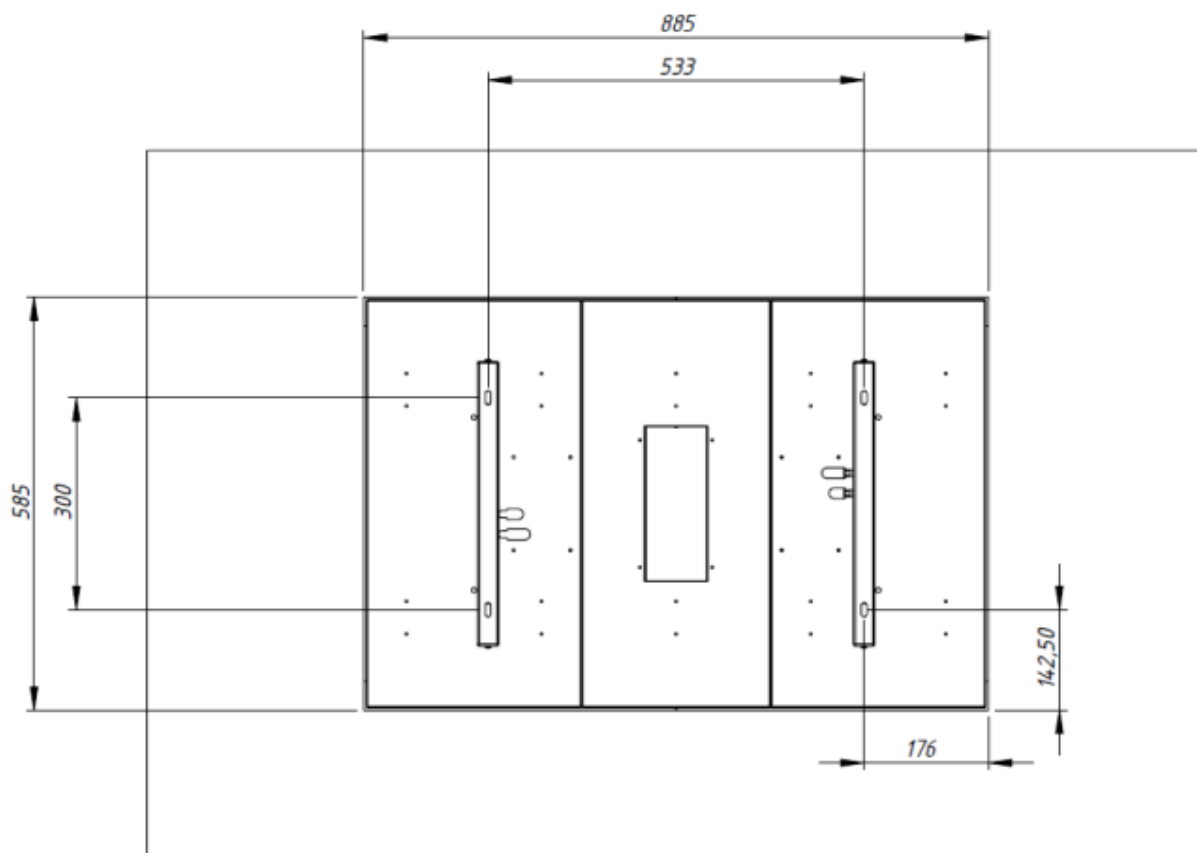


Рис. 8-1



*Рис. 8-2*

3. Скрепить верхнюю часть стойки с нижней с помощью винтов М4х10 и гаек М4 (в случае необходимости каркас можно подрегулировать по высоте) (рис. 9).



*Рис. 9*

4. Вставить корпус вытяжки в подготовленное отверстие в потолке (рис. 10).



*Рис. 10*

5. Корпус вытяжки соединить с каркасом при помощи винтов М4х20. Чтобы прикрутить корпус, необходимо сначала открыть стекло и вынуть алюминиевые фильтры. Затем в отверстия вставляем винты и прикручиваем к каркасу (рис. 11).



*Рис. 11*



6. Закрепите фланец с помощью винтов 3,9х6,5 (рис. 12).



*Рис. 12*

7. Если крепить воротник на длинной стороне корпуса, то до прикручивания фланца следует выкрутить освещение ключом 7. После закрепления фланца можно снова закручивать освещение (рис. 13).



*Рис. 13*

8. Корпус вытяжки соединяем с турбиной при помощи вентиляционных каналов 220x90 мм. Каналы не входят в комплектацию товара, их нужно приобретать отдельно. Турбина может находиться на расстоянии до 10 м от корпуса вытяжки. Чтобы уменьшить шум от работы турбины, ее можно установить, например, на чердаке (рис. 14).



*Рис. 14*

9. Перед установкой турбины необходимо прикрутить к её корпусу уголки с помощью шурупов 3,9x6,5 (рис. 15).



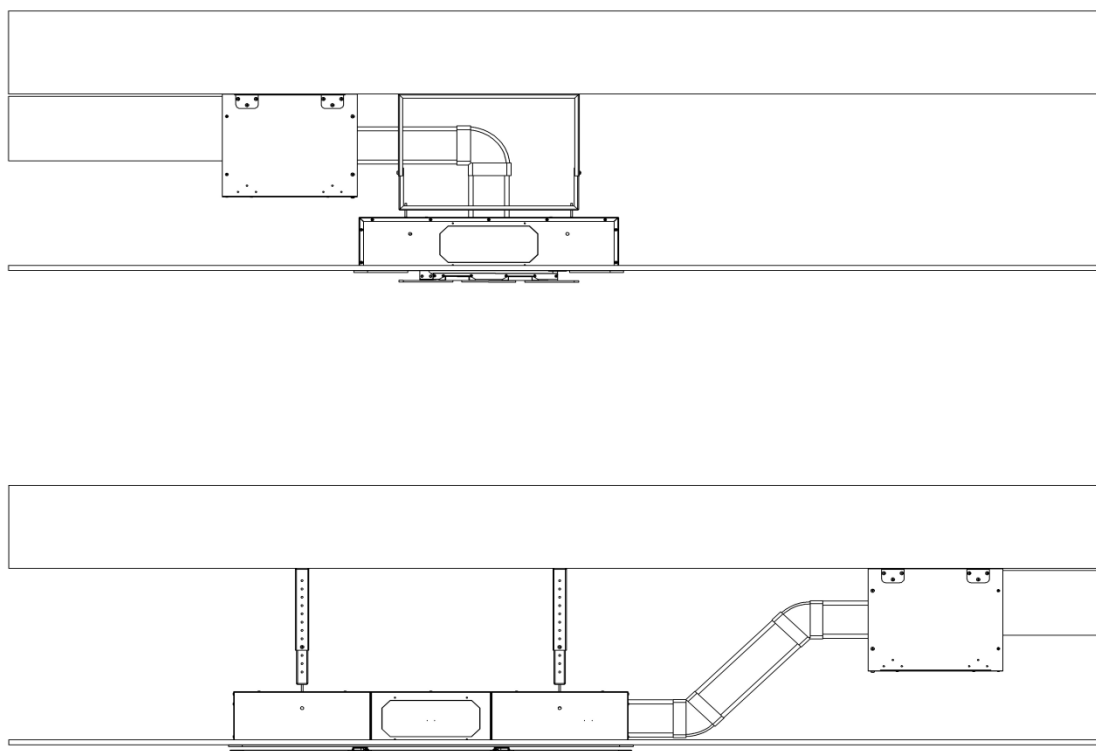
*Рис. 15*

10. Закрепляем турбину с помощью дюбелей, а затем подключаем кабель питания (рис. 16).



*Рис. 16*

11. Турбину с вентиляционным отверстием соединяем при помощи труб из ПВХ или гофратруб (турбина имеет выход  $\text{Ø}150$  мм) (рис. 17).



*Рис. 17*



### 4.3 РЕЖИМ РАБОТЫ ВЫТЯЖКИ

Кухонная вытяжка WK-9 Manado может работать только в режиме отвода:

- воздух удаляется из помещения через соединение вытяжки с вентиляционным каналом жестким пластиковым воздуховодом или гофрированным шлангом. И, таким образом, все кухонные испарения, запахи, гарь и копоть, проходя через многоразовые алюминиевые жироулавливающие фильтры, выводятся за пределы помещения.

### 4.4 ЭЛЕКТРИЧЕСКОЕ ПОДКЛЮЧЕНИЕ

Вытяжка подключается к электросети напряжением 220-240 В / 50 Гц.

Во избежание поражения электрическим током вытяжка должна включаться в розетку с заземлением.

**Категорически запрещается обрезать вилку при монтаже и подключении вытяжки. При повреждении электрического шнура, его замену производит специалист сервисной службы.**

## 5. УПРАВЛЕНИЕ

Ваша вытяжка имеет 4 скорости работы. В зависимости от того, насколько велики испарения при приготовлении пищи, Вы можете выбрать наиболее подходящую скорость вентиляции.

Для более полной очистки воздуха включайте плиту и вытяжку одновременно. Это сделает процесс вентиляции более эффективным. После того как Вы закончили приготовление пищи, оставьте вытяжку работать еще в течение некоторого времени, это позволит полностью избавиться от пара и нежелательных запахов на кухне.

Вытяжкой WK-9 Manado можно управлять только с помощью пульта дистанционного управления (рис. 18).

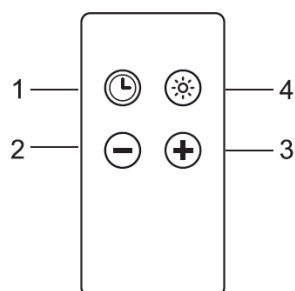


Рис. 18

Определение кнопок (рис. 18)

1 – ТАЙМЕР

Включает таймер.

2 – МИНУС

Регулирует скорость работы турбины, снижая ее до выключения.

3 – ПЛЮС

Включает турбину и регулирует скорость турбины, повышая ее.

4 – ОСВЕЩЕНИЕ

Включает и выключает освещение.



## 6. ОБСЛУЖИВАНИЕ И УХОД

Перед тем, как приступить к любой операции по очистке или ремонту вытяжки выключите напряжение электросети.

Для внешней очистки окрашенных вытяжек используйте влажную ткань, смоченную в теплой воде с нейтральным моющим средством. Для внешней очистки стальных, медных и латунных поверхностей используйте специальные средства, следуя соответствующим инструкциям. Никогда не используйте для ухода за вытяжкой абразивные моющие средства.

### 6.1 ОЧИСТКА АЛЮМИНИЕВОГО ФИЛЬТРА

Алюминиевый жироулавливающий фильтр (рис. 19), удерживая пыль из воздуха и масло, засоряется.

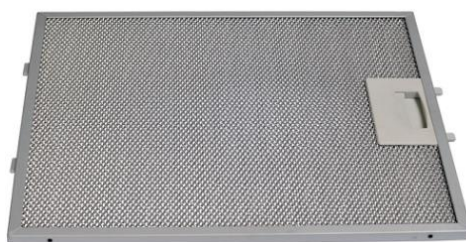


Рис. 19

Его следует чистить средством для очистки нагара в духовках и мыть, после предварительного отмачивания в горячей воде, с помощью эффективного моющего средства 1 раз каждые 1-2 месяца или, если это возможно, в посудомоечной машине при температуре 60° С.

Для отсоединения алюминиевого фильтра следует нажать на пружинный замок на фильтре и вынуть его. Установка фильтра производится в обратном порядке. Следует нажать на пружинный замок на фильтре и установить его на место, после чего замок отпустить.

Не устанавливайте фильтра в вытяжку до их полного высыхания.

### 6.2 ЗАМЕНА ЛАМПОЧЕК

В качестве подсветки в вытяжке установлены 2 светодиодные лампочки (LED) мощностью 2 Вт каждая.

Для замены лампочек выполните операции в следующем порядке:

1. Отключите вытяжку от электросети.
2. Откройте стекло и снимите алюминиевые фильтры.
3. С внутренней стороны корпуса вытяжки открепите патрон с лампочкой от

металлического кронштейна (рис. 20).



Рис. 20

4. Одной рукой придерживайте патрон вытяжки (рис. 21), другой прижмите лампочку снизу и поверните ее примерно на 45° против часовой стрелки (рис. 22).



Рис. 21



Рис. 22

5. Удалите старую лампочку.

6. Установите новую лампочку (рис. 23), действуя в обратном порядке.



*Рис. 23*

7. Подключите вытяжку к электросети.