

Руководство
по эксплуатации

Бетоносмеситель

**БС-120, БС-140, БС-160
БС-180, БС-200**

ГИГАНТ

Содержание

Назначение	3
Комплектность.....	4
Технические характеристики.....	5
Основные компоненты	6
Меры предосторожности	7
Предупреждающие знаки	9
Сборка.....	10
Эксплуатация.....	15
Техническое обслуживание.....	17
Устранение неисправностей.....	17
Сведения о квалификации обслуживающего персонала.....	18
Действия пользователя в случае инцидента, критического отказа или аварии, критические состояния и предельные состояния, перечень критических отказов и ошибочные действия пользователя.....	19
Транспортировка, хранение, утилизация	21
Гарантийные обязательства.....	22
Особые отметки.....	23
Адреса сервисных центров	26

Благодарим вас за приобретение продукции торговой марки Gigant.

В данном паспорте приводятся основные сведения об изделии и указания, необходимые для правильной и безопасной эксплуатации изделия.

Внимательно ознакомьтесь с руководством по эксплуатации перед началом эксплуатации изделия. Не допускайте людей, не ознакомившихся с данным руководством, к эксплуатации устройства.

Срок службы — 3 лет.

Назначенный срок хранения — 3 лет.

Декларация соответствия _____

Назначение

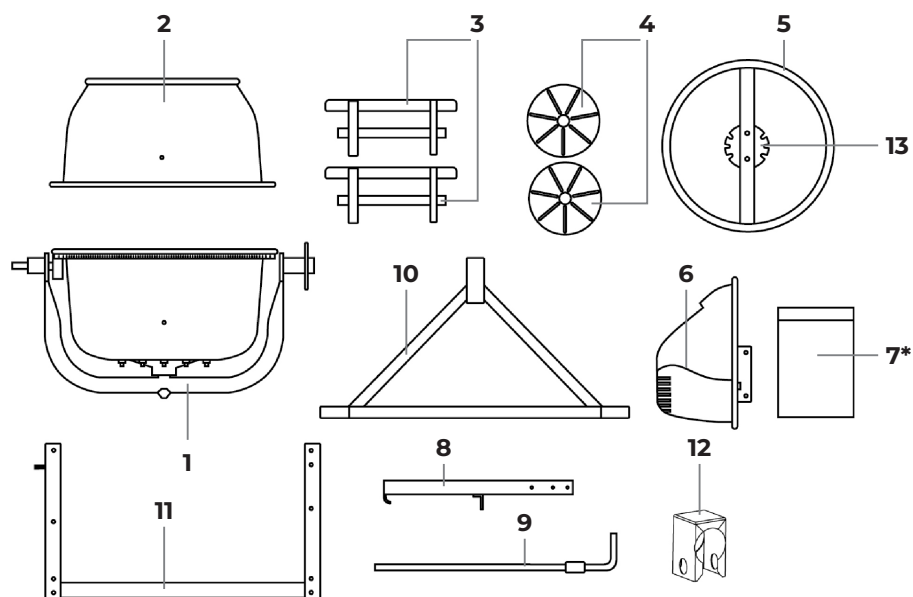
Бетоносмеситель предназначен для приготовления подвижных бетонных смесей марок П2-П4 по ГОСТ 7473-2010 с максимальным размером твердых частиц (щебня, гравия), не превышающим 30 мм, растворов строительных по ГОСТ 28013-98, а также их сухих компонентов.

Бетоносмеситель рассчитан для работы от однофазной сети переменного тока напряжением 230 В и частотой 50 Гц.

Бетоносмеситель предназначен для эксплуатации в следующих условиях:

- температура окружающей среды от 1°С до 35 °С (УХЛ4 по ГОСТ 15150);
- относительная влажность воздуха до 80% при температуре 25 °С.

Комплектность



1. Нижняя половина бака с коромыслом – 1 шт.
2. Верхняя половина бака – 1 шт.
3. Лопатка – 2 шт.
4. Колесо – 2 шт.
5. Штурвал – 1 шт.
6. Блок моторный – 1 шт.
7. Пакет (метизы*) – 1 компл.
8. Опора – 1 шт.
9. Педаль фиксации наклона барабана – 1 шт.
10. Опора колесная – 1 шт.
11. Рама – 1 шт.
12. Хомут – 1 шт.
13. Диск фиксатор – 1 шт.

*7 — метизы (уложенные в пакет):

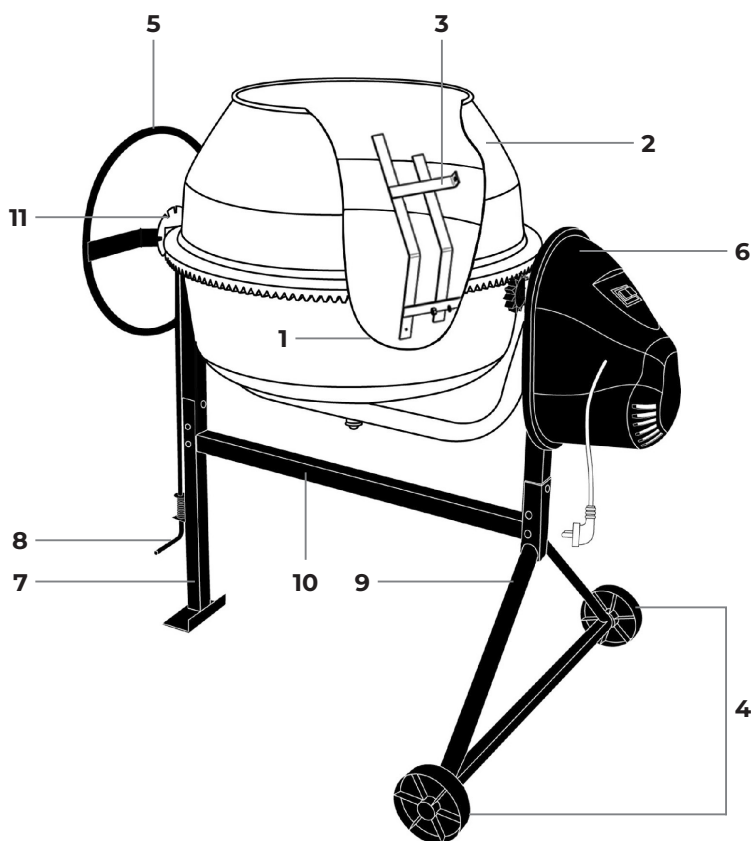
- болт М8 х 20 (4 шт.)
- болт М8 х 25 (2 шт.)
- шайба гровер М8 (16 шт.)
- шайба плоская М6 (2 шт.)
- шайба плоская М8 (8 шт.)
- гайка М8 (16 шт.); шплинт 4 х 40 (2 шт.)
- шайба колесная (2 шт.)
- болт М6 х 12 (2 шт.); болт М8 х 60 (10 шт.)
- шайба увеличенная М8 (4 шт.).

Технические характеристики

Артикул	БС-120	БС-140	БС-160	БС-180	БС-200
Потребляемая мощность, Вт	600		750		
Объем готовой смеси (± 15%), л	46	63	72	75	88
Напряжение сети/ частота сети, В/Гц	230/~50				
Количество оборотов барабана, об/мин	26		23		
Материал венца	Металлический сплав				
Габаритные размеры бетоносмесителя, мм					
длина	1 055		1 095		1 175
ширина	690				850
высота	1 200	1 290	1 295	1 375	1 290

Габаритные размеры упаковки, мм:					
длина	640		760		
ширина	640		760		
высота	440		520		
Вес брутто, кг	35	36,7	43,2	43,8	44

Основные компоненты



1. Нижняя половина бака с коромыслом
2. Верхняя половина бака
3. Лопатка
4. Колесо
5. Штурвал
6. Блок моторный
7. Опора
8. Педаль фиксации наклона барабана
9. Опора колесная
10. Рама
11. Диск-фиксатор угла наклона

Меры предосторожности

- Внимательно прочтите настоящее руководство по эксплуатации. Обязательно сохраните его для использования в дальнейшем.
- Соблюдайте предписания по мерам безопасности, эксплуатации и техническому обслуживанию.
- Изделие разрешается передавать только обученным обращению с ним лицам.
- Эксплуатация изделия разрешается только в хорошем физическом и психическом состоянии. Запрещается работать с изделием в болезненном или утомленном состоянии или под воздействием медицинских препаратов, способных оказать влияние на физическое и психическое состояние.
- Запрещается работать с изделием в состоянии алкогольного или наркотического опьянения.
- В процессе работы с бетоносмесителем не допускайте нахождения в рабочей зоне детей и посторонних лиц.
- Запрещается работать с незаземленным бетоносмесителем.
- Запрещается эксплуатация бетоносмесителя на открытых площадках во время снегопада или дождя, вблизи воспламеняющихся жидкостей или газов, во взрывоопасных помещениях или помещениях с химически активной средой, разрушающей металлы и изоляцию, а также в условиях чрезмерной запыленности воздуха.

- Во время работы с бетоносмесителем не прикасайтесь к его движущимся частям. Не включайте бетоносмеситель со снятым кожухом электродвигателя. Не снимайте кожух электродвигателя на работающем бетоносмесителе.
- Запрещается работа с бетоносмесителем в помещениях с относительной влажностью воздуха более 80%.
- Не подвергайте бетоносмеситель воздействию резких температурных перепадов, способных вызвать образование конденсата на деталях электродвигателя. Если бетоносмеситель внесен в зимнее время в отапливаемое помещение с улицы, рекомендуется не включать его некоторое время, пока он не нагреется.
- Перед первым включением бетоносмесителя обратите внимание на правильность его сборки и надежность установки. Все защитные устройства должны находиться на своих местах и в рабочем состоянии.
- Проверьте работоспособность выключателя, наличие и надежность заземления.
- Используйте бетоносмеситель только по назначению. Не допускается самостоятельное проведение модификаций бетоносмесителя, а также использование бетоносмесителя для работ, не регламентированных данным руководством.
- Перед работой включите бетоносмеситель и дайте ему поработать на холостом ходу. В случае обнаружения неисправности, отсоедините вилку шнура питания от розетки электрической сети. Не включайте бетоносмеситель до выявления и устранения причин неисправности.
- Диагностика неисправностей и ремонт бетоносмесителя должны производиться только в специализированном сервисном центре.
- Не перегружайте бетоносмеситель.
- Загрузку барабана бетоносмесителя производите только при вращающемся барабане.
- Не работайте с неисправным или поврежденным бетоносмесителем.
- Не прикасайтесь (даже рабочим инструментом) к движущимся частям бетоносмесителя.
- Оберегайте бетоносмеситель от падений.
- Не работайте с бетоносмесителем с поврежденным корпусом электродвигателя или выключателем.
- Не допускайте неправильной эксплуатации шнура питания бетоносмесителя. Не тяните за шнур при отсоединении вилки от розетки. Не допускайте скручивания шнура питания, заломов, нагревания, попадания масла, воды и повреждения об острые кромки. Не используйте шнур питания бетоносмесителя с поврежденной изоляцией. Содержите бетоносмеситель в чистоте и исправном состоянии.

- Перед началом любых работ по техническому обслуживанию бетоносмесителя отключите вилку шнура питания от розетки электросети.
- Запрещается использовать бетоносмеситель для перемешивания химикатов и пищевых продуктов.

Предупреждающие знаки



Работать в защитных очках



Работать в защитных наушниках



Работать в средствах индивидуальной защиты органов дыхания



Работать в защитных перчатках



Отключить штепсельную вилку перед техобслуживанием



Внимание! Соблюдайте меры предосторожности



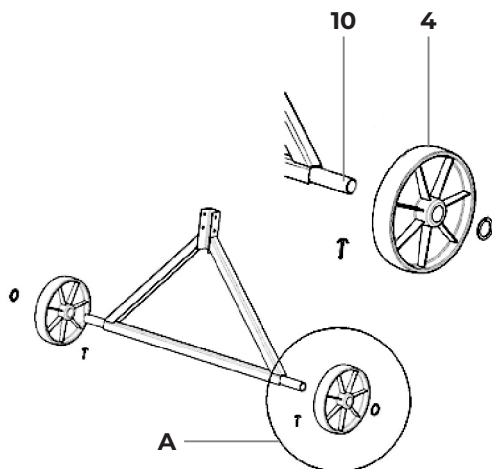
Опасность поражения электрическим током



Ознакомьтесь с руководством по эксплуатации

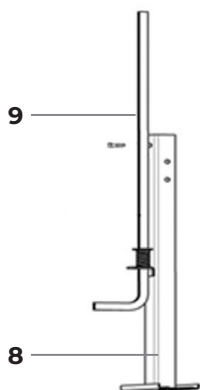
Сборка

Внимание! Сборку бетоносмесителя рекомендуется проводить вдвоем с помощником.



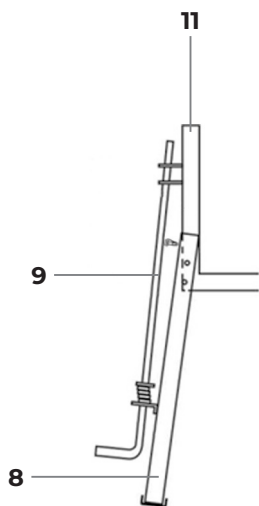
Сборка колесной опоры

Установить на ось колесной опоры 10 колеса 4 с каждой стороны. После чего установить на ось колесной опоры 10 шайбу колеса с каждой стороны и зафиксировать ее шплинтом, установленным в отверстие колесной опоры 10, разогнув его концы.

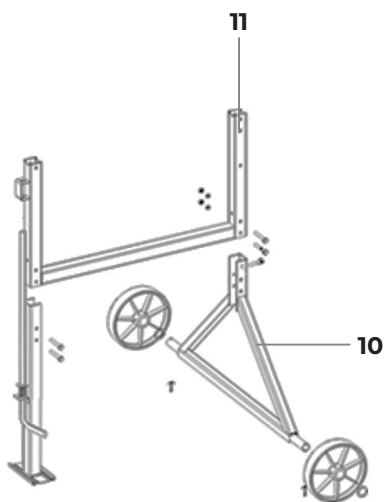


Сборка рамы с опорами

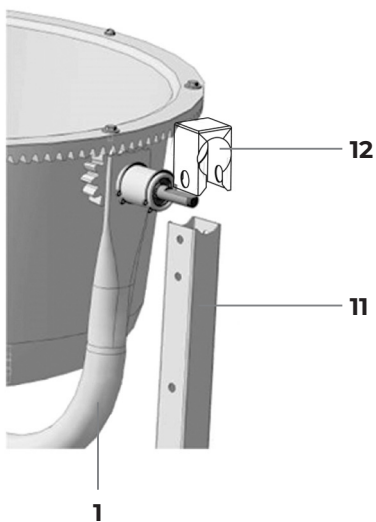
Установите педаль фиксации наклона барабана 9, продев через петлю на опоре 8. Педаль фиксации наклона барабана 9 можно установить на левую, либо на правую сторону.



Соединить опору 8 с рамой 11. Для этого, предварительно продев педаль в кронштейны на опоре 8 и раме 11, соединить опору 8 с рамой 11 под углом 30° , чтобы образовался треугольник, и можно было установить болт М8 х 60. Установить болт М8 х 60 с торца опоры 8 (со стороны педали фиксации 9). После этого, удерживая от выпадения установленную педаль фиксации наклона 9 в петле на опоре 8, завести опору 8 в раму 11. Затянуть соединение используя болт М8х60, гайку М8 и шайбу гровера.

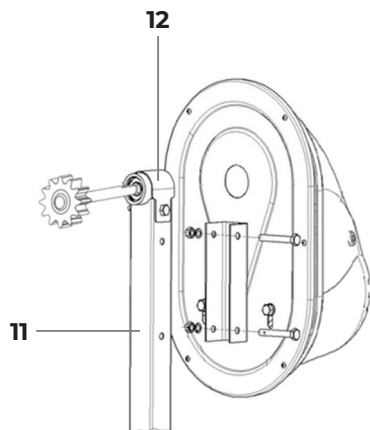


Соединить колесную опору 10 с рамой 11, используя болты М8 х 60 (3 шт.), гайки М8 и шайбу гровера.



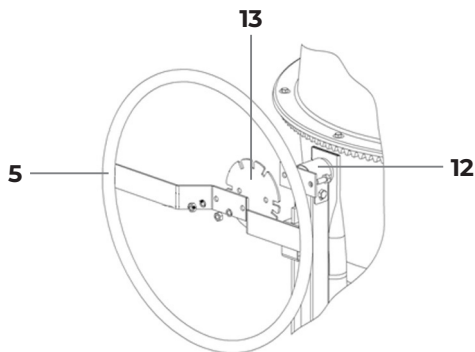
Установка нижней половины бака с коромыслом на раму

Установить коромысло 1 в сборе с нижней половиной бака на раму 11. Установить хомут 12, тоже между двух стопорных колец на втулку вала, зафиксировав его, используя болты М8 х 60 (2 шт.), гайки М8 (2 шт.), шайбы увеличенные (4 шт.) и шайбы гровера диаметром 8 мм (2 шт.).



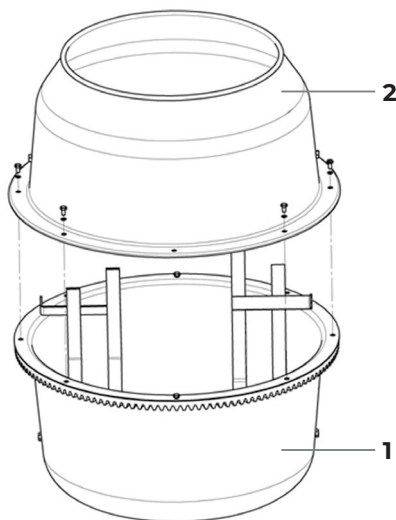
Заведите моторный блок на вал до упора.

Закрепите моторный блок к раме 11 с закрепленным хомутом 12 и закрепите, используя болт М8 (2 шт.), гайки М8 (2 шт.), шайбы увеличенные (4 шт.) и шайбы гровера диаметром 8 мм (2 шт.).



Установка штурвала

Установить штурвал 5 и диск-фиксатор угла наклона 13 на коромысло в сборе с рамой и хомутом 12, используя болты М8 х 25 (2 шт.), гайку М8 (2 шт.) и шайбу гровер 20 (2 шт.).



Установка верхней половины бака

С нижнего бака 1 выкрутить болты М6 (6 шт.) крепления венца с шайбами.

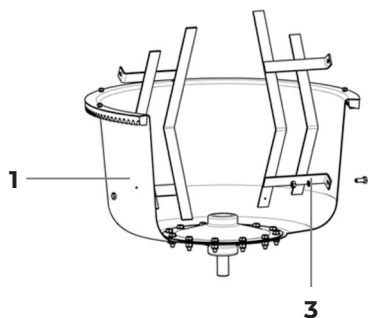
Внимание! Не выворачивайте 2 транспортировочных болта напротив отверстий крепления лопаток – они фиксируют венец, для удобства последующего монтажа.

Нанести уплотнительный герметик на нижний бак 1 с внутреннего края бака.

Верхний бак 2 установить на нижнем баке 1 так, чтобы отверстия для крепления лопаток совпали с отверстиями на лопатках.

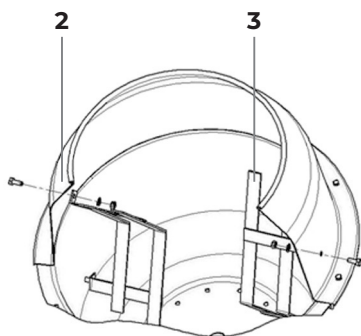
Соедините верхний бак с нижним баком и венцом, используя ранее снятые болты М6 (6 шт.) и их шайбы.

Замените 2 транспортировочных болта на болты М6 х 10 с шайбами из комплекта поставки.



Установка лопаток на нижней половине бака

Закрепить лопатки 3 на нижней половине бака 1, используя болт М8 х 20 (2 шт.), гайку М8 (2 шт.), 4 плоские шайбы диаметром 8 мм и 2 шайбы гровера.

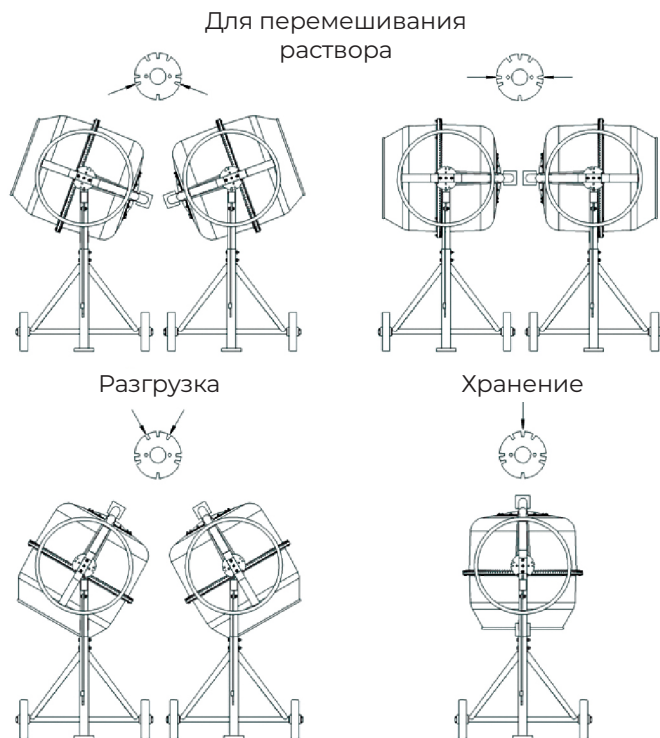


Крепление лопаток к верхней половине бака

Закрепить лопатки 3 через отверстия в верхней половине бака 2, используя болт М8 х 20 (2 шт.), гайку М8 (2 шт.), шайбу плоскую (4 шт.) и шайбу гровера диаметрами 8 мм (2 шт.). При необходимости подогнуть лопатки для совпадения отверстий.

Эксплуатация

Порядок сборки



Для поворота барабана необходимо разблокировать штурвал, нажав на педаль. При этом личинка педали фиксации наклона выйдет из зацепления с пазом диска штурвала и бак можно будет повернуть на нужный угол в любую сторону. Для фиксации бака необходимо отпустить педаль так, чтобы личинка педали вошла в паз диска штурвала.

Последовательность загрузки барабана

1. Добавьте необходимое количество гравия (щебня) в бак.
2. Добавьте необходимое количество цемента в бак.
3. Добавьте необходимое количество песка в бак.
4. Налейте необходимое количество воды в бак.

Порядок работы

1. Установить бетоносмеситель на отведенном рабочем месте с ровной поверхностью.
2. Включить вилку бетоносмесителя в розетку переменного тока 230 В с контактом заземления и подать электропитание на бетоносмеситель.
3. Нажать на зеленую кнопку выключателя расположенную на защитном кожухе электродвигателя.
4. С помощью поворотного колеса установить вращающийся бак в положение для перемешивания раствора.
5. В пропорциональном соотношении загрузить цемент, песок (щебень) и воду, соблюдая последовательность загрузки бака.
6. Выдержать необходимое время для перемешивания бетонной смеси, примерно 5 – 10 минут.
7. Произвести выгрузку путем наклона вращающегося бака при помощи штурвала.
8. Для завершения работы нажмите на красную кнопку выключателя на защитном кожухе двигателя бетоносмесителя.

Внимание! Для исключения застывания смеси и как следствие поломки изделия, по окончании работы засыпьте в емкость включенного изделия небольшое количество гравия (примерно 1 ведро) и залейте водой. Перемешайте в течение 3 – 5 минут, чтобы удалить остатки раствора. Выгрузите гравий. Отключите сетевой шнур и обмойте бетоносмеситель водой.

В таблице, приведенной ниже, даны примерные пропорции компонентов бетонной и строительной смесей. Пропорции рассчитаны на стандартный мешок цемента (50 кг) и носят информативный характер.

Цемент (50 кг)	Песок	Гравий	Вода
Бетон	60 л	110 л	25 л
Раствор строительный	110 л	—	25 л

Внимание! Загрузку бетоносмесителя компонентами бетонной смеси производите только при вращающемся баке.

При использовании удлинителя в бухте разматывайте бухту полностью. Не прикасайтесь к подвижным частям бетоносмесителя при его работе.

Техническое обслуживание

1. Чтобы обеспечить максимальный срок службы и эффективную работу бетоносмесителя, периодически (каждые 100 часов работы) проводите профилактический осмотр. При необходимости произведите протяжку всех болтовых соединений и натяжку ремня привода (руководствуясь инструкцией по сборке бетоносмесителя).
2. Соблюдайте норму загрузки бетоносмесителя.
3. Не превышайте его рабочий цикл (на каждый час работы нужно давать 40% времени на работу и 60% времени для отдыха и охлаждения).
Время непрерывного включения не должно превышать 5 – 10 минут.
4. После каждого использования обязательно очищайте барабан от остатков смеси.

Внимание! Категорически запрещается смазывать пару «шестерня-зубчатый венец бака». Это может привести к преждевременному износу (так как наличие густой смазки накапливает в себе грязь, пыль, песок).

Устранение неисправностей

Неисправность	Возможная причина	Способ устранения
Электродвигатель не включается	Нет напряжения в сети питания	Проверить наличие напряжения в сети питания
	Неисправен выключатель	Обратиться в сервисный центр для ремонта
	Неисправен шнур питания	
Появление дыма и запаха горелой изоляции	Неисправность обмоток ротора или статора	Обратиться в сервисный центр для ремонта

Электродвигатель перегревается	Загрязнена решетка на защитном кожухе электродвигателя	Прочистить решетку на защитном кожухе электродвигателя
	Электродвигатель перегружен	Уменьшить объем смеси
	Неисправен ротор	Обратиться в сервисный центр для ремонта
Электродвигатель не развивает полную скорость и не работает на полную мощность	Низкое напряжение в сети питания	Проверить напряжение в сети
	Сгорела обмотка или обрыв в обмотке	Обратиться в сервисный центр для ремонта

Сведения о квалификации обслуживающего персонала

Установка, эксплуатация, техническое обслуживание и ремонт изделия должны выполняться профессионалами или лицами, обладающими соответствующими знаниями и навыками.

Действия пользователя в случае инцидента, критического отказа или аварии, критические состояния и предельные состояния, перечень критических отказов и ошибочные действия пользователя

Запрещается! Использовать устройство при следующих неисправностях:

- повреждение (обугливание) штепсельной вилки или кабеля электропитания;
- нечеткая работа выключателя;
- появление дыма или запаха, характерного для горячей изоляции;
- появление повышенного шума, стука, вибрации;
- поломка или появление трещин на деталях корпуса.

Перечень критических отказов

- Выход из строя электродвигателя
- Повреждение корпуса
- Критический износ рабочих органов оборудования

Ошибочные действия пользователя, которые приводят к инциденту или аварии

Для предотвращения ошибочных действий персоналу перед началом использования оборудования необходимо внимательно изучить руководство по эксплуатации. Выполнение требований и рекомендаций руководства по эксплуатации предотвратит возможные ошибочные действия при работе с оборудованием и обеспечит оптимальное функционирование оборудования и продление срока его службы.

Основные ошибочные действия

- Начало эксплуатации оборудования без прочтения руководства по эксплуатации и ознакомления с оборудованием.
- Оставление работающего оборудования без присмотра.
- Допуск к использованию оборудования лицам (включая детей) с пониженными физическими, чувственными или умственными способностями или при отсутствии у них жизненного опыта или знаний.
- Неиспользование при эксплуатации оборудования средств индивидуальной защиты (наушники, очки или защитная маска).

Действия пользователя в случае инцидента, критического отказа или аварии

В случае инцидента, критического отказа и (или) аварии следует прекратить дальнейшие работы и оценить причину инцидента. При отказе оборудования и отсутствии информации в руководстве по эксплуатации по устранению неполадки необходимо обратиться в сервисную службу. Замена изношенных частей должна производиться квалифицированными специалистами сервисной службы.

Критериями предельного состояния являются:

- необратимая деформация деталей (узлов), исключающая эксплуатацию техники в нормальном режиме;
- достижение назначенных показателей;
- нарушение геометрической формы и размеров деталей, препятствующее нормальному функционированию;
- необратимое разрушение деталей, вызванное коррозией, эрозией и старением материалов.

Критериями критического состояния являются:

- блокировка барабана
- перегрев двигателя
- износ штурвала

При осмотре и профилактическом ремонте электрооборудование должно быть отключено от питающей электрической сети.

Транспортировка, хранение, утилизация

Транспортировка

Бетоносмеситель в упаковке производителя можно транспортировать всеми видами крытого транспорта при температуре воздуха от -50 до $+50$ °C и относительной влажности до 100% (при температуре $+25$ °C) в соответствии с правилами перевозки грузов, действующих на данном виде транспорта.

При транспортировке должны быть исключены любые возможные удары и перемещения упаковки с бетоносмесителем внутри транспортного средства.

Хранение

Бетоносмеситель должен храниться в упаковке изготовителя в отапливаемом вентилируемом помещении при температуре от $+5$ до $+40$ °C и относительной влажности до 80% (при температуре $+25$ °C).

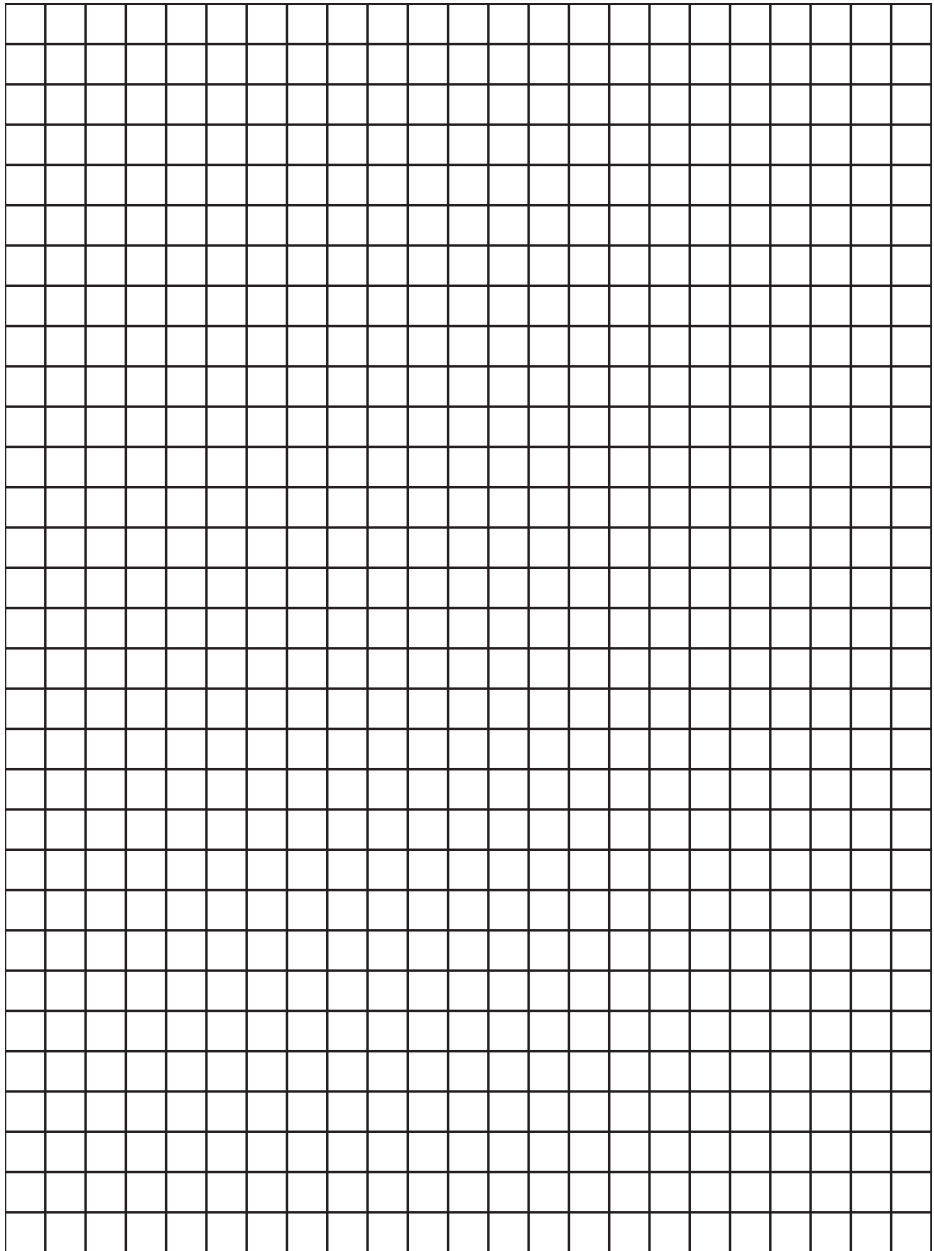
Утилизация

Отслужившее срок изделие утилизировать в соответствии с правилами и требованиями «Об утверждении перечней товаров, упаковки товаров, подлежащих утилизации после утраты ими потребительских свойств» своего региона.

Гарантийные обязательства

- Продавец гарантирует работу устройства на протяжении одного года со дня продажи.
- Гарантийный ремонт производится только при наличии печати фирмы, даты продажи, подписи продавца и подписи покупателя в гарантийном талоне.
- Если что-то из вышеперечисленного отсутствует, гарантийный ремонт не производится.
- Гарантийный ремонт не производится при нарушении требований, изложенных в руководстве.
- Гарантийный ремонт не производится при нарушении целостности конструкции, наличии механических повреждений (трещины, сколы, следы ударов и падений и любые деформации корпуса), являющихся результатом неправильной или небрежной эксплуатации, транспортировки, хранения.
- Гарантийный ремонт не производится при наличии на изделии следов разбора или других не предусмотренных документацией вмешательств в его конструкцию, а также при нарушении заводских регулировок.
- Гарантийный ремонт не производится при сильном внутреннем загрязнении изделия, повреждении внутренних устройств и деталей посторонними предметами.
- Гарантия не распространяется на части, подверженные естественному износу.
- Условия гарантии не предусматривают профилактику и чистку изделия, регулировку рабочих параметров, а также выезд мастера к месту эксплуатации изделия с целью его настройки, ремонта или консультаций.
- Транспортные расходы не входят в объем гарантийного обслуживания.
- Гарантийный ремонт производится при наличии и полном совпадении серийных номеров на устройстве и в паспорте. Данный документ не ограничивает определенные законом права потребителя, но дополняет и уточняет оговоренные законом обязательства, предполагающие соглашения сторон.

Особые отметки



Адреса сервисных центров

Москва

- Московская область, г. Домодедово
п. Госплемзавода Константиново
Объездное шоссе, с. 2А
+7 (800) 550-37-87, доб. 404
- Ближайший розничный магазин
ВсеИнструменты.ру

Гарантийный талон

GIGANT

№ _____

Гарантийный талон является документом, дающим право на гарантийное обслуживание приобретенного инструмента. Гарантия на проданное изделие подразумевает под собой его бесплатный ремонт либо замену на аналогичное изделие в случае невозможности ремонта в течение гарантийного срока. Гарантия покрывает расходы на работу по гарантийному ремонту и на стоимость запасных частей. Стоимость почтовых отправок, страховки и отгрузки изделий для ремонта не входит в гарантийные обязательства. В случае утери гарантийного талона владелец лишается права на гарантийное обслуживание. Условия гарантии не предусматривают профилактику и чистку изделия, а также выезд мастера к месту установки изделия с целью его подключения, настройки, ремонта или консультации.

На данное изделие распространяется гарантийный срок 12 месяцев со дня продажи через сеть фирменных магазинов.

В целях определения причин отказа и/или характера повреждений изделия производится техническая экспертиза в сроки, установленные законодательством. По результатам экспертизы принимается решение о возможности восстановления изделия или необходимости его замены.

Гарантия распространяется на все поломки, которые делают невозможным дальнейшее использование изделия и вызваны дефектами изготовителя, материала или конструкции.

Гарантийный ремонт осуществляется при соблюдении следующих условий.

1. Имеется в наличии товарный или кассовый чек и гарантийный талон с указанием в нем даты продажи, подписи покупателя, штампа торгового предприятия.
2. Предоставление неисправного изделия в чистом виде.
3. Гарантийный ремонт производится только в течение срока, указанного в данном гарантийном талоне.

Гарантия не распространяется на следующие случаи:

- Естественный износ.
- Несоблюдение мер безопасности.
- Несоблюдение рекомендаций по техническому обслуживанию.
- Неправильное использование или грубое обращение.
- Наличие внутри изделия пыли, мелкодисперсных веществ, жидкостей, насекомых, посторонних предметов.

Гарантия не распространяется также на изделия со следами несанкционированного вмешательства в конструкцию, осуществленного лицами без специального разрешения на проведение ремонтных работ.

С правилами эксплуатации и условиями гарантии ознакомлен. Претензий к комплектации и внешнему виду не имею.
Изготовитель оставляет за собой право на внесение изменений в конструкцию, дизайн и комплектацию изделия.

.....
Ф. И. О. покупателя

.....
Подпись покупателя

Штамп торговой организации

Без штампа или печати торговой организации гарантийный талон не действителен!

ОТРЫВНОЙ ТАЛОН № _____

Дата приема _____
Дата выдачи _____

Номер заказа-наряда _____

Мастер _____

ОТРЫВНОЙ ТАЛОН № _____

Дата приема _____
Дата выдачи _____

Номер заказа-наряда _____

Мастер _____

ОТРЫВНОЙ ТАЛОН № _____

Дата приема _____
Дата выдачи _____

Номер заказа-наряда _____

Мастер _____

Вы можете заказать
инструмент марки
GIGANT на сайте
vseinstrumenti.ru



Правообладатель ТМ «GIGANT»
ООО «ВсеИнструменты.ру» 109451, Россия,
г. Москва, ул. Братиславская, д. 16, корп. 1, пом. 3
8 800 550-37-70