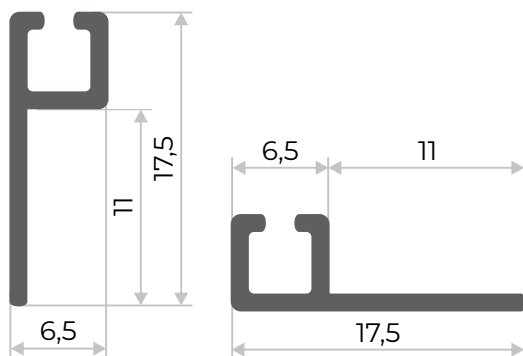


Полосовая щётка нейлон+алюминий

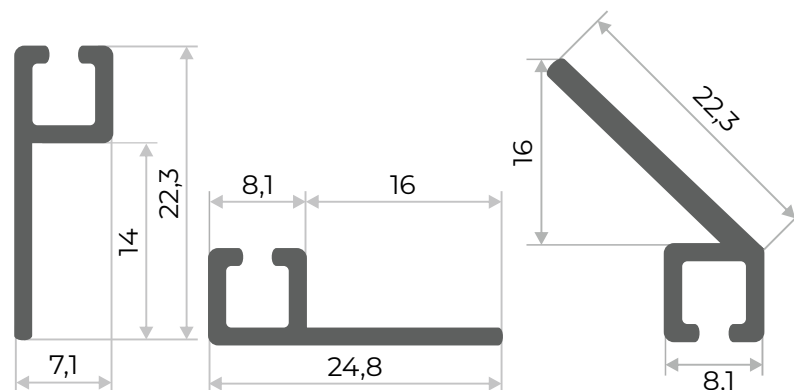


Материал ворса	Высота ворса основание 4×4, мм	Высота ворса основание 5×5, мм	Высота ворса основание 8×8, мм	
	нейлон	11 – 34	15 – 95	92 – 137
Материал основания	Основание, мм	Длина хлыста, мм	Длина хлыста, мм	
	алюминий	4×4	1250, 2500	90°, 180°
		5×5	1250, 2500	45°; 90°; 180°
	8×8	1250, 2500	90°; 180°	

База 4 (основание 4×4)



База 5 (основание 5×5)



База 8 (основание 8×8)

