



ТЕХНИЧЕСКИЙ ПАСПОРТ

**Кран шаровой полнопроходной муфтовый
DN.ru-КШМП.316.230 Ду8-100 Ру63/40
с рукояткой**

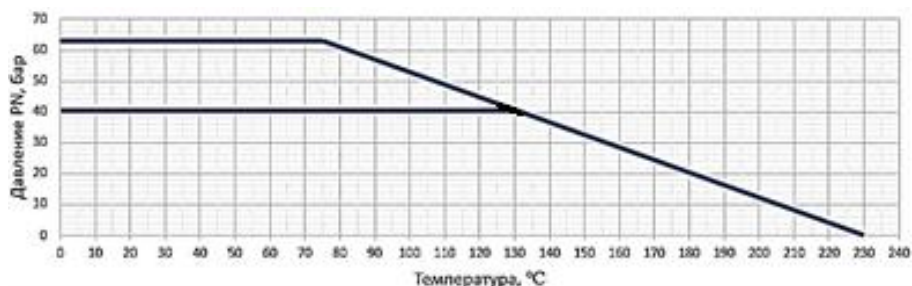


1. ОБЩИЕ СВЕДЕНИЯ ОБ ИЗДЕЛИИ

- 1.1. Наименование изделия: Кран шаровой полнопроходной муфтовый DN.ru-КШМП.316.230 Ду8-100 Ру63/40 с рукояткой.
- 1.2. Назначение: Кран шаровой применяется в качестве запорной арматуры в системах теплоснабжения, водоснабжения, в паровых, топливных и пневмосистемах со сжатым воздухом и нейтральными газами. Установка кранов данной серии возможна в системы транспортирующие жидкие и газообразные среды (вода, нефть, масла, пар, воздух, спирты, гликоль и др.), неагрессивные к материалам крана. Использование шаровых кранов в качестве регулирующей арматуры не допускается.



ДИАГРАММА «ТЕМПЕРАТУРА-ДАВЛЕНИЕ»



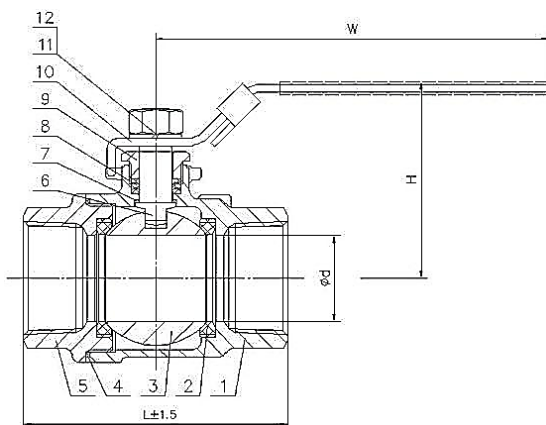
ОСНОВНЫЕ ТЕХНИЧЕСКИЕ ДАННЫЕ И ХАРАКТЕРИСТИКИ

Номинальный диаметр DN, мм	8 – 100
Номинальное давление PN, бар	DN8÷50 – 63 DN65÷100 – 40
Температура рабочей среды t, °C	от -29 до +230
Температура окружающей среды, °C	от -29 до +200
Герметичность в затворе	по классу А ГОСТ 9544-2015
Рабочая среда	вода, пар, нефтепродукты и другие жидкие или газообразные среды, нейтральные к применяемым материалам
Присоединение к трубопроводу	резьбовое
Тип управления	ручное (рукоятка)
Проход шара	полнопроходной
Внутренняя резьба	BSP, ГОСТ 6357-81
Материал корпуса	нержавеющая сталь CF8M/SS 316 (аналог 08X17H14M2)
Материал шара	нержавеющая сталь AISI 316 (аналог 08X17H14M2)
Средний срок службы, лет	3
Средний ресурс, циклов открытие/закрытие	100 000 (при неагрессивной среде и средних значениях давления и температуры)



СВЕДЕНИЯ О МАТЕРИАЛАХ ОСНОВНЫХ ДЕТАЛЕЙ

№	Наименование	Материал
1	Корпус	нержавеющая сталь CF8M/SS 316 (аналог 08X17H14M2)
2	Седло	PTFE
3	Шар	нержавеющая сталь AISI 316 (аналог 08X17H14M2)
4	Прокладка	PTFE
5	Крышка корпуса	нержавеющая сталь CF8M/SS 316 (аналог 08X17H14M2)
6	Шток	нержавеющая сталь AISI 316 (аналог 08X17H14M2)
7	Шайба штока	PTFE
8	Сальник	PTFE
9	Крышка сальника	нержавеющая сталь AISI 304 (аналог 08X18H10)
10	Рукоятка	сталь + ПВХ
11	Пружинная шайба	нержавеющая сталь AISI 304 (аналог 08X18H10)
12	Гайка	нержавеющая сталь AISI 304 (аналог 08X18H10)



ОСНОВНЫЕ РАЗМЕРЫ КРАНОВ

DN, мм	8	10	15	20	25	32	40	50	65	80	100
	1/4"	3/8"	1/2"	3/4"	1"	1 1/4"	1 1/2"	2"	2 1/2"	3"	4"
D, мм	9.2	10	14.5	19	24	30	37	47	61	76	94
H, мм	41.5	42.7	47.7	56	68	72.3	85	90.8	115.3	125.8	155.5
W, мм	76	76	85	95	120	120	150	150	215	215	300
L, мм	42	43.7	52	61	72	84	94	115	142	165	215
Шток	7x7	7x7	9x9	9x9	11x11	11x11	14x14	14x14	17x17	17x17	22x22
ISO фланец	F03	F03	F03	F03	F05	F05	F07	F07	F07	F10	F10
Вес, кг	0.13	0.14	0.22	0.32	0.54	0.80	1.26	1.69	3.52	5.12	10.46



МОНТАЖ И ЭКСПЛУАТАЦИЯ

1. Краны могут устанавливаться на трубопроводах в любом положении, обеспечивающем удобство их эксплуатации и доступа к ручному приводу.
2. Перед установкой крана трубопровод должен быть очищен от грязи, песка, окалины и т.д.
3. В соответствии с ГОСТ 12.2.063 п.3.10, арматура не должна испытывать нагрузок от трубопровода (изгиб, сжатие, растяжение, кручение, перекосы, вибрация, несоосность патрубков, неравномерность затяжки крепежа). При необходимости должны быть предусмотрены опоры или компенсаторы, снижающие нагрузку на арматуру от трубопровода.
4. Несоосность соединяемых трубопроводов не должна превышать 3мм при длине до 1м плюс 1мм на каждый последующий метр (СП 73.13330.2012 п.5.1.8.)
5. Краны должны эксплуатироваться при условиях, изложенных в данном паспорте.
6. Категорически запрещается допускать замерзание рабочей среды внутри крана. При осушении системы в зимний период кран должен быть оставлен полуоткрытым, чтобы рабочая среда не осталась в полостях за затвором.



ГАРАНТИЙНЫЙ СРОК

Гарантийный срок – 12 месяцев с момента ввода в эксплуатацию, но не более 18 месяцев со дня продажи.

Гарантия не распространяется:

- на части и материалы изделия подверженные износу;
- на случаи повреждения, возникшие вследствие:
 - нарушения паспортных режимов хранения, монтажа, испытания, эксплуатации и обслуживания изделия;
 - ненадлежащей транспортировки и погрузо-разгрузочных работ;
 - наличия следов воздействия веществ, агрессивных к материалам изделия;
 - наличия повреждений, вызванных пожаром, стихией, форс-мажорными обстоятельствами;
 - повреждений, вызванных неправильными действиями потребителя;
 - наличия следов постороннего вмешательства в конструкцию изделия.

ОТМЕТКА О ПРОДАЖЕ

№ п/п	Наименование	Кол-во

Дата продажи: _____

М.П.

