



ТЕХНИЧЕСКИЙ ПАСПОРТ

**Двухходовой электромагнитный соленоидный
клапан DN.ru-VS2W-700(701) P-Z-NC
нормально закрытого типа
с нулевым перепадом давления DN15-DN50 (1/4"-2")
с катушкой 220V/24V**



1. ОБЩИЕ СВЕДЕНИЯ ОБ ИЗДЕЛИИ

1.1. Наименование изделия: Двухходовой электромагнитный соленоидный клапан DN.ru-VS2W-700(701) P-Z-NC нормально закрытого типа с нулевым перепадом давления DN15-DN50 (1/4"-2") с катушкой 220V/24V.

1.2. Назначение: В нормально закрытом соленоидном клапане закрытое положение сохраняется, если управляющее напряжение на его индукционную катушку не подается. При подаче напряжения на катушку нормально закрытый клапан открывается и пропускает через себя поток рабочей среды. При отключении управляющего напряжения этот клапан автоматически закрывается и перекрывает поток рабочей среды в трубопроводе.



2. ОСНОВНЫЕ ТЕХНИЧЕСКИЕ ДАННЫЕ И ХАРАКТЕРИСТИКИ

Таблица 1. Основные характеристики

Номинальный диаметр DN, мм (дюйм)	15 – 50 (1/2"-2")
Номинальное давление PN, бар	для 220VAC DN15-50 – 10 для 24VDC DN15-25 – 6 для 24VDC DN32-50 – 5
Минимальное давление, бар	0
Максимальная температура рабочей среды, °C	+180
Рабочая среда	пар, горячая вода, высокотемпературная жидкость
Принцип действия	с нулевым перепадом давления
Тип устройства	нормально закрытый
Присоединение к трубопроводу	резьбовое
Тип резьбы	G
Питание катушки	AC220V или DC24V
Материал корпуса	латунь или нержавеющая сталь AISI 304 (аналог 8X18H10)
Уплотнение	PTFE
Степень защиты	IP65
Степень изоляции катушки	F
Конструкция катушки	Ø сечения от 2.5 до 4 мм: с коннекторами стандарта DIN (полностью инкапсулированная) Ø сечения от 15 до 50 мм: с подводщими проводами (полностью инкапсулированная)
Средний ресурс, циклов открытия/закрытия	200 000
Средний срок службы, лет	5 (при неагрессивной среде и средних значениях давления и температуры)



3. ОСНОВНЫЕ ДЕТАЛИ

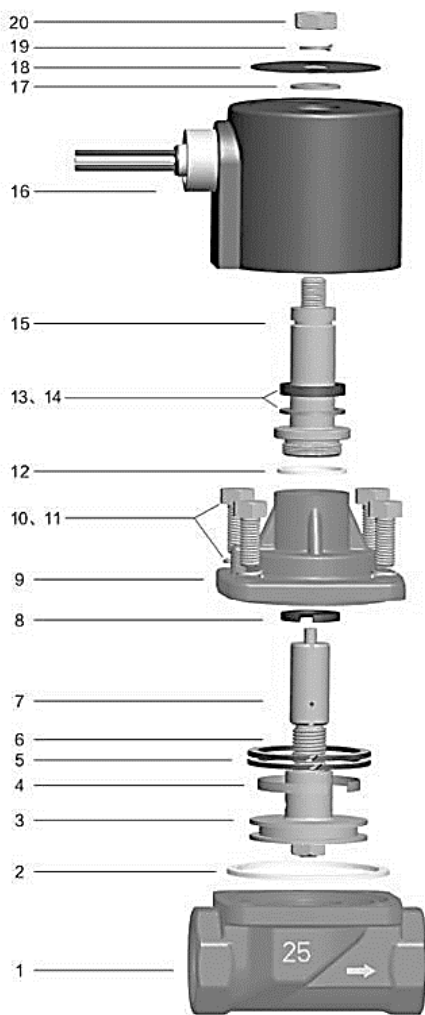


Рисунок 1 - Детализовка



Таблица 2. Материалы деталей

№ п/п	Наименование деталей	Материал
1	Корпус клапана	латунь или нержавеющая сталь AISI 304 (аналог 8X18H10)
2	Уплотнительное кольцо корпуса	PTFE
3	Поршневой узел	нержавеющая сталь AISI 304 (аналог 08X18H10)
4	Эластичное кольцо	нержавеющая сталь AISI 304 (аналог 08X18H10)
5	Поршневое кольцо	наполненный PTFE
6	Пружина	нержавеющая сталь AISI 304 (аналог 08X18H10)
7	Плунжер	нержавеющая сталь AISI 304 (аналог 08X18H10)
8	Направляющая втулка	наполненный PTFE
9	Крышка клапана	латунь или нержавеющая сталь AISI 304 (аналог 8X18H10)
10	Винт	нержавеющая сталь AISI 304 (аналог 08X18H10)
11	Прокладка	нержавеющая сталь AISI 304 (аналог 08X18H10)
12	Уплотнение	PTFE
13	Металлическая шайба	нержавеющая сталь AISI 304 (аналог 08X18H10)
14	Пластиковая шайба	-
15	Трубка плунжера	нержавеющая сталь AISI 304 (аналог 08X18H10)
16	Катушка	-
17	Шайба	нержавеющая сталь SS 201 (аналог 12X15Г9НД)
18	Табличка	алюминиевый сплава Ly12 (аналог Д16)
19	Прокладка	нержавеющая сталь AISI 304 (аналог 08X18H10)
20	Стопорная гайка M10 × 1	нержавеющая сталь SS 201 (аналог 12X15Г9НД)



4. ОСНОВНЫЕ РАЗМЕРЫ КЛАПАНОВ

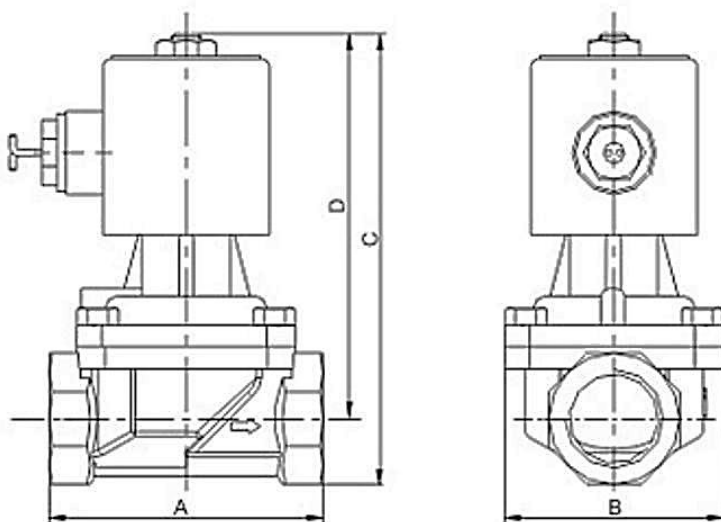


Рисунок 2 - Размеры

Таблица 3. Размерные характеристики

DN	A	B	C	D	Вес, кг	
					мм	
15	67	56	122	107	0.8	0.8
20	80	60	140	123	1.0	1.0
25	92	72	151	129	1.5	1.4
32	96	75	175	149	2.1	1.9
40	118	93	183	153	2.7	2.6
50	150	116	202	167	4.5	4.1



5. ОСНОВНЫЕ РАБОЧИЕ ПАРАМЕТРЫ

Таблица 4. Технические параметры

Модель	DN	G резьба, дюйм	Ø сечения, мм	Cv
VS2W-700(701) P-Z-NC -15	15	1/2"	15	4.8
VS2W-700(701) P-Z-NC -20	20	3/4"	20	7.6
VS2W-700(701) P-Z-NC -25	25	1"	25	12
VS2W-700(701) P-Z-NC -32	32	1 1/4"	32	24
VS2W-700(701) P-Z-NC -40	40	1 1/2"	40	30
VS2W-700(701) P-Z-NC -50	50	2"	50	48

Таблица 5. Давление и мощность

Модель	Номинальное давление, бар		Мощность катушки	
	AC 220V	DC 24V	AC 220V, ВА	DC 24V, Вт
VS2W-700(701) P-Z-NC -15	10	6	23	28
VS2W-700(701) P-Z-NC -20	10	6	23	28
VS2W-700(701) P-Z-NC -25	10	6	48	42
VS2W-700(701) P-Z-NC -32	10	5	48	42
VS2W-700(701) P-Z-NC -40	10	5	48	42
VS2W-700(701) P-Z-NC -50	10	5	48	42



6. МОНТАЖ И ПОДКЛЮЧЕНИЕ

- 6.1. Ввиду нагрева катушки во время эксплуатации рекомендуется устанавливать клапан вдали от источников тепла в сухом и вентилируемом помещении.
- 6.2. Вокруг клапана должен быть запас свободного места для охлаждения катушки, а также для возможности смены вышедшей из строя катушки без демонтажа клапана с трубопровода. При установке на улице рекомендуется использовать навес или защитный короб, для избегания попаданий осадков на катушку.
- 6.3. Не допускается установка клапанов катушкой вниз.
- 6.4. Клапан должен быть установлен так, чтобы направление стрелки на корпусе совпадало с направлением движения рабочей среды.
- 6.5. Монтаж клапанов в местах, где возможны течи воды, а также под трубопроводами, которые при работе запотевают или обмерзают, не допускается.
- 6.6. Перед клапаном рекомендуется устанавливать фильтр механической очистки с размером ячеек не более 500 мкм.
- 6.7. Во избежание гидроудара не следует заужать диаметр трубопровода с помощью переходников до и после электромагнитного клапана.
- 6.8. Присоединительный провод клапана должен иметь заземляющий проводник, присоединяющийся к нижней клемме катушки.
- 6.9. Сечение жилы сетевого провода при питании переменным током 220В не должно быть менее 1,5 мм².
- 6.10. Электрический кабель подачи питания к катушке электромагнитного клапана следует монтировать с образованием U-образной петли (провод не должен быть натянут), обеспечивающей стекание возможных капель конденсирующейся влаги.
- 6.11. Категорически запрещается подавать напряжение на катушку, не установленную на клапан.
- 6.12. При монтаже следует исключить механические воздействия на катушку.
- 6.13. В соответствии с ГОСТ Р 53672-2009, клапан не должен испытывать нагрузок от трубопровода (изгиб, сжатие, растяжение, кручение, перекосы, вибрация, несоосность патрубков, неравномерность затяжки крепежа). Места соединения должны обеспечивать герметичность внутренних полостей относительно внешней среды.
- 6.14. После монтажа система, в которой установлен клапан, должна быть подвергнута гидравлическим испытаниям давлением, в 1,5 раза превышающим номинальное.



7. ЭКСПЛУАТАЦИЯ И ТЕХНИЧЕСКОЕ ОБСЛУЖИВАНИЕ

7.1. Клапан допускается эксплуатировать при параметрах, изложенных в разделе 6 настоящего паспорта.

7.2. Не допускается эксплуатация клапанов с ослабленными или снятыми винтами крепления крышки корпуса.

7.3. Не допускается замерзание рабочей среды внутри клапана.

7.4. Техническое обслуживание клапана должно производиться только при снятии напряжения с катушки.

7.5. Техническое обслуживание клапана заключается в снятии крышки корпуса и промывке камер корпуса, импульсного канала и мембраны.

7.6. Во избежание несчастных случаев необходимо при монтаже и эксплуатации соблюдать общие требования безопасности по ГОСТ Р 53672-2009.

8. ХРАНЕНИЕ И ТРАНСПОРТИРОВКА

8.1. Изделия должны храниться в упаковке предприятия –изготовителя по условиям хранения 3 по ГОСТ 15150-69.

8.2. Транспортировка изделий должна осуществляться в соответствии с условиями 5 по ГОСТ 15150-69.

9. УТИЛИЗАЦИЯ

9.1. Утилизация изделия (переплавка, захоронение, перепродажа) производится в порядке, установленном Федеральным законом от 24.06.1998 N 89-ФЗ (ред. от 04.08.2023) "Об отходах производства и потребления" и Федеральным законом от 04.05.1999 N 96-ФЗ (ред. от 13.06.2023) "Об охране атмосферного воздуха", а также другими российскими и региональными нормами, актами, правилами, распоряжениями и пр., принятыми для реализации указанных Законов.

9.2. Перед отправкой на утилизацию из арматуры удаляют остатки рабочей среды. Методики удаления рабочей среды и дезактивации арматуры должны быть утверждены в установленном порядке на предприятии, эксплуатирующем клапан.



10. ГАРАНТИЙНЫЕ ОБЯЗАТЕЛЬСТВА

10.1. Гарантийный срок – 12 месяцев с момента ввода в эксплуатацию, но не более 18 месяцев со дня продажи.

10.2. Гарантия распространяется на оборудование, установленное и используемое в соответствии с инструкциями по установке и техническими характеристиками изделия, описанными в данном паспорте.

10.3. Изготовитель гарантирует соответствие изделия требованиям безопасности, при условии соблюдения потребителем правил транспортировки, хранения, монтажа и эксплуатации.

10.4. Гарантия распространяется на все дефекты, возникшие по вине завода-изготовителя

10.5. Гарантия не распространяется:

- на части и материалы изделия подверженные износу;
- на случаи повреждения, возникшие вследствие:
 - внесения изменения в оригинальную конструкцию изделия;
 - нарушения общих монтажных рекомендаций;
 - неисправностей, возникших при неправильном обслуживании и складировании;
 - неправильной эксплуатации и применения оборудования.

11. УСЛОВИЯ ГАРАНТИЙНОГО ОБСЛУЖИВАНИЯ

11.1. Претензии к качеству товара могут быть предъявлены в течение гарантийного срока.

11.2. Неисправные изделия в течение гарантийного срока ремонтируются или обмениваются на новые бесплатно. Решение о замене или ремонте изделия принимает ООО "ДН.ру". Замененное изделие или его части, полученные в результате ремонта, переходят в собственность ООО "ДН.ру".

11.3. Затраты, связанные с демонтажем, монтажом и транспортировкой неисправного изделия в период гарантийного срока Покупателю не возмещаются.

11.4. В случае необоснованности претензии, затраты на диагностику и экспертизу изделия оплачиваются Покупателем.

11.5. Изделия принимаются в гарантийный ремонт (а также при возврате) полностью укомплектованными.



