



## ТЕХНИЧЕСКИЙ ПАСПОРТ

**Клапан предохранительный DN.ru SAFE 7011  
Ду25-300 Ру16 полноподъемный  
пружинный фланцевый**



## 1. ОБЩИЕ СВЕДЕНИЯ ОБ ИЗДЕЛИИ

1.1. Наименование изделия. Клапан предохранительный DN.ru-SAFE 7011 Ду25-300 Ру16 полноподъемный пружинный фланцевый.

1.2. Назначение: Клапан предохранительный предназначен для сброса рабочей среды в атмосферу или в отводящий трубопровод при превышении настроечного давления рабочей среды в подводящем трубопроводе.

1.3. Принцип работы: Превышение давления настройки вызывает сжатие пружины клапана и открытие золотника со сбросом среды через выходной патрубок.



## 2. ОСНОВНЫЕ ТЕХНИЧЕСКИЕ ДАННЫЕ И ХАРАКТЕРИСТИКИ

Таблица 1. Характеристики

Номинальный диаметр DN, мм	25 – 300 (входной) 32 – 400 (выходной)		
Номинальное давление PN, бар	16		
Диапазоны давлений настройки, бар	0,6÷1	1÷1,6	1,6÷2,5
	2,5÷4	4÷6	6÷8
	8÷10	10÷13	13÷16
Температура рабочей среды, °C	≤ +350		
Температура окружающей среды, °C	от -40 до +40		
Рабочая среда	вода, пар, воздух		
Категория рабочей среды по ТР ТС 032/2013	вторая		
Допускаемое давление за клапаном, бар	16		
Класс герметичности по ГОСТ 9544-2015	В		
Присоединение к трубопроводу	фланцевое		
Материал корпуса	сталь 25Л		
Материал уплотнения	сталь 20Х13		
Сферы применения	системы отопления и водоснабжения; трубопроводы сжатого воздуха; паровые установки; промышленные трубопроводы		
Срок службы, лет	10		



### 3. ОСНОВНЫЕ МАТЕРИАЛЫ ДЕТАЛЕЙ

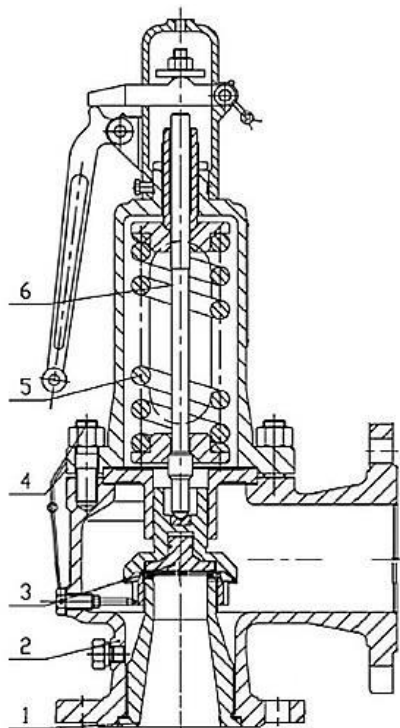


Рисунок 1 - Деталировка

Таблица 2. Материалы деталей

№ п/п	Наименование детали	Материал
1	Впускной патрубок	сталь 20Х13
2	Корпус	сталь 25Л
3	Диск	сталь 20Х13
4	Крышка	сталь 25Л
5	Пружина	сталь 50ХФА
6	Шток	сталь 20Х13



#### 4. ВЕСОГАБАРИТНЫЕ ПАРАМЕТРЫ

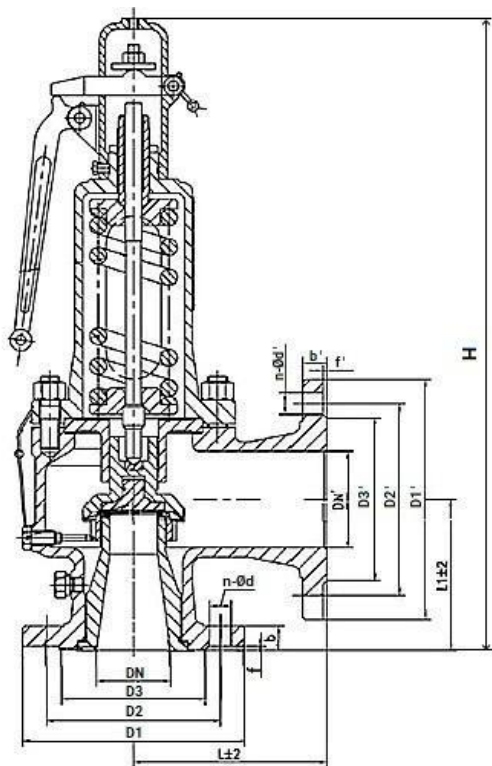


Рисунок 2 - Размеры



Таблица 3.1. Размерные характеристики

DN	ØD1	ØD2	ØD3	b	f	n-Ød	L
MM							
25	115	85	65	14	2	4-14	110
32	140	100	78	16	2	4-18	115
40	150	110	85	16	3	4-18	120
50	165	125	100	16	3	4-18	135
65	185	145	120	18	3	4-18	160
80	200	160	135	20	3	8-18	170
100	220	180	155	20	3	8-18	205
125	250	210	185	22	3	8-18	210
150	285	240	210	24	3	8-23	255
200	340	295	265	26	3	12-23	305
250	405	355	320	30	3	12-26	350
300	460	410	375	30	4	12-26	370

Таблица 3.2. Размерные характеристики

DN'	ØD1'	ØD2'	ØD3'	b'	f'	n-Ød'	L1
MM							
32	140	100	78	16	2	4-18	95
40	150	110	85	16	3	4-18	100
50	165	125	100	16	3	4-18	110
65	185	145	120	18	3	4-18	120
80	200	160	135	20	3	8-18	135
100	220	180	155	20	3	8-18	135
125	250	210	185	22	3	8-18	160
150	285	240	210	24	3	8-23	190
200	340	295	265	26	3	12-23	230
250	405	355	320	30	3	12-26	260
300	460	410	375	30	4	12-26	320
400	580	525	485	36	4	16-30	350



Таблица 3.3. Размерные характеристики

DN - DN '	Площадь пропускного канала, мм <sup>2</sup>	Диаметр седла, мм	H, мм	Вес, кг
25 – 32	177	16	307	11
32 – 40	314	20	311	13
40 – 50	491	25	330	16
50 – 65	804	32	340	21
65 – 80	1256	40	426	30
80 – 100	1963	50	438	32
100 – 125	3317	65	557	56
125 – 150	5024	80	641	79
150 – 200	7850	100	656	105
200 – 250	12266	125	795	165
250 – 300	17663	150	995	370
300 – 400	24041	220	1263	640

## 5. РАСХОДНЫЕ ХАРАКТЕРИСТИКИ

Таблица 4. Расход пара

PN, бар	Расход насыщенного пара, кг/ч											
	25x 32	32x 40	40x 50	50x 65	65x 80	80x 100	100 x125	125x 150	150x 200	200x 250	250x 300	300x 400
5	450	800	1250	2000	3200	5020	8450	12000	20000	31000	45000	61500
8	680	1200	1890	3100	4800	7500	12800	19000	30000	47000	68000	92800
10	835	1480	2300	3800	5900	9200	15650	23000	37000	57000	83000	113600
13	1060	1890	2950	4800	7500	11800	19950	30000	47000	73000	106000	144900

Таблица 5. Расход воздуха

PN, бар	Расход воздуха, кг/ч											
	25x 32	32x 40	40x 50	50x 65	65x 80	80x 100	100 x125	125x 150	150x 200	200x 250	250x 300	300x 400
5	720	1290	2010	3300	5160	8070	13600	19200	30100	47000	67800	92200
8	1095	1940	3040	4980	7780	12100	20500	29000	45400	70900	102200	139100
10	1341	2380	3720	6100	9530	14900	25100	35600	55600	86900	125100	170000
13	1710	3040	4750	7780	12100	19000	32100	45300	70900	110800	159600	217200

Таблица 6. Расход воды

PN, бар	Расход воды (при 20°C), кг/ч											
	25x 32	32x 40	40x 50	50x 65	65x 80	80x 100	100 x125	125x 150	150x 200	200x 250	250x 300	300x 400
5	4020	7200	11100	18300	28500	44700	75800	114800	179100	279600	402100	546800
8	5100	9000	14100	23100	36300	56700	95900	145200	226600	353600	508700	691600
10	5700	9900	15900	25800	40500	63300	107200	162300	253300	395400	568700	773300
13	6540	11400	18000	29700	46380	72300	122300	185100	288900	450800	648400	881700



## 6. ТЕХНИЧЕСКИЕ ПАРАМЕТРЫ ПРУЖИН

Таблица 7. Параметры пружин

Название модели	Пределы давлений настройки	Размеры пружины				Вес, кг
		Диаметр проволоки	Внутренний диаметр пружины	Высота пружины	Полное количество витков	
SAFE 7011, PN16, DN25/32	0,6-1	2,5	28	105,8	12	0,42
	1-1,6	3	28	105,8	12	0,44
	1,6-2,5	3,5	28	105,8	12	0,46
	2,5-4	4	28	105,8	11	0,48
	4-6	4,5	28	105,8	11	0,5
	6-8	5	28	105,8	11	0,51
	8-10	5	28	105,8	11	0,52
	10-13	5,5	28	105,8	11	0,54
SAFE 7011, PN16, DN32/40	0,6-1	3	28	106	12	0,92
	1-1,6	3,5	28	106	12	0,94
	1,6-2,5	4	28	106	12	0,96
	2,5-4	4,5	28	106	11	0,98
	4-6	5	28	106	11	1
	6-8	5,5	28	106	11	1
	8-10	6	28	106	11	1,02
	10-13	6	28	106	10	1,04
SAFE 7011, PN16, DN40/50	0,6-1	3,5	28	106,2	12	1,42
	1-1,6	4	28	106,2	11	1,44
	1,6-2,5	4,5	28	106,2	11	1,46
	2,5-4	5	28	106,2	11	1,48
	4-6	5,5	28	106,2	11	1,5
	6-8	6	28	106	11	1,5
	8-10	6,5	28	106,2	11	1,52
	10-13	6,5	28	106,2	10	1,54
13-16	7	28	106,2	10	1,55	





Продолжение таблицы 7

Название модели	Пределы давлений настройки	Размеры пружины				Вес, кг
		Диаметр проволоки	Внутренний диаметр пружины	Высота пружины	Полное количество витков	
SAFE 7011, PN16, DN50/65	0,6-1	4	32	106,4	11	1,92
	1-1,6	5	32	106,4	10,5	1,94
	1,6-2,5	5,5	32	106,4	1,5	1,96
	2,5-4	6	32	106,4	10	1,98
	4-6	7	32	106,4	10	2
	6-8	7,5	32	106	9,5	2
	8-10	8	32	106,4	9,5	2,02
	10-13	8,5	32	106,4	9	2,04
	13-16	9	32	106,4	9	2,06
SAFE 7011, PN16, DN65/80	0,6-1	6	45	165	12	1,96
	1-1,6	7	45	165	12	1,97
	1,6-2,5	7,5	45	165	12	1,98
	2,5-4	8	45	165	11	1,99
	4-6	9,5	45	165	10,5	2
	6-8	10	45	165	10	2,01
	8-10	11	45	165	10	2,03
	10-13	11,5	45	165	10	2,06
	13-16	12	45	165	10	2,09
SAFE 7011, PN16, DN80/100	0,6-1	6	45	165,2	12	2,92
	1-1,6	7	45	165,2	12	2,94
	1,6-2,5	7,5	45	165,2	12	2,96
	2,5-4	8	45	165,2	11	2,98
	4-6	9,5	45	165,2	10,5	3
	6-8	10,5	45	165	10	3,01
	8-10	11	45	165,2	10	3,02
	10-13	12	45	165,2	10	3,04
	13-16	13	45	165,2	9,5	3,06



Продолжение таблицы 7

Название модели	Пределы давлений настройки	Размеры пружины				Вес, кг
		Диаметр проволоки	Внутренний диаметр пружины	Высота пружины	Полное количество витков	
SAFE 7011, PN16, DN100/125	0,6-1	8	60	210	12	2,96
	1-1,6	9	60	210	12	2,97
	1,6-2,5	9,5	60	210	11,5	2,98
	2,5-4	11	60	210	11	2,99
	4-6	13	60	210	10,5	3
	6-8	14	60	210	10	3,01
	8-10	15	60	210	10	3,03
	10-13	16	60	210	10	3,06
	13-16	17	60	210	9,5	3,09
SAFE 7011, PN16, DN125/150	0,6-1	10	75	260	12	4,92
	1-1,6	11	75	260	12	4,94
	1,6-2,5	12	75	260	11,5	4,96
	2,5-4	13	75	260	11	4,98
	4-6	15	75	260	10,5	5
	6-8	18	75	260	10	5,01
	8-10	18	75	260	10	5,02
	10-13	19	75	260	10	5,04
	13-16	20	75	260	9,5	5,06
SAFE 7011, PN16, DN150/200	0,6-1	10	75	260,2	12	5,42
	1-1,6	12	75	260,2	12	5,44
	1,6-2,5	13	75	260,2	11,5	5,46
	2,5-4	15	75	260,2	11,5	4,48
	4-6	16	75	260,2	11	5,5
	6-8	18	75	260	9,5	5,51
	8-10	19	75	260,2	10	5,52
	10-13	20	75	260,2	9,5	5,54
	13-16	21	75	260,2	8,5	5,56



Продолжение таблицы 7

Название модели	Пределы давлений настройки	Размеры пружины				Вес, кг
		Диаметр проволоки	Внутренний диаметр пружины	Высота пружины	Полное количество витков	
SAFE 7011, PN16, DN200/250	0,6-1	12	90	308	12	7,42
	1-1,6	14	90	308	12	7,44
	1,6-2,5	16	90	308	11	7,46
	2,5-4	18	90	308	11	7,48
	4-6	20	90	308	10,5	7,5
	6-8	22	90	308	10	7,5
	8-10	24	90	308	10	7,52
	10-13	25	90	308	9	7,54
	13-16	26	90	308	8,5	7,58
SAFE 7011, PN16, DN250/300	0,6-1	16	140	385	10	9,92
	1-1,6	20	140	385	10	9,94
	1,6-2,5	22	140	385	10	9,96
	2,5-4	28	140	385	9	9,98
	4-6	30	140	385	8,5	10
	6-8	32	140	385	8	10,02
	8-10	32	140	385	8	10,02
	10-13	34	140	385	8	10,04
	13-16	36	140	385	7,5	10,08
SAFE 7011, PN16, DN300/400	0,6-1	22	180	520	10	13,92
	1-1,6	25	180	520	10	13,94
	1,6-2,5	28	180	520	10	13,96
	2,5-4	32	180	520	10	13,98
	4-6	36	180	520	9,5	14
	6-8	40	180	520	9	14,2
	8-10	42	180	520	8,5	14,4
	10-13	45	180	520	8	14,7
	13-16	48	180	520	8	14,9



## 7. УКАЗАНИЯ ПО МОНТАЖУ И ЭКСПЛУАТАЦИИ

7.1. Предохранительные клапаны должны устанавливаться квалифицированным персоналом, имеющим соответствующие знания, опыт работы и допуск к работе по монтажу инженерных систем, работающих под давлением. Требования безопасности при монтаже и эксплуатации по ГОСТ Р 53672-2009, ГОСТ12.2.063.

7.2. Оборудование должно использоваться при давлениях и температурах, не превышающих максимально допустимых значений.

7.3. Место установки клапана должно обеспечивать условия проведения осмотров и ремонтных работ. При расположении клапана на высоте более 1,6м следует предусмотреть специальные площадки и лестницы для проведения осмотра при эксплуатации.

7.4. Для осуществления визуального контроля давления рекомендуется установка манометров на входе и выходе предохранительного клапана.

7.5. Непосредственно перед установкой клапана на трубопровод необходимо снять заглушки и произвести расконсервацию: из внутренних полостей и с привалочных плоскостей удалить консервационную смазку, а затем промыть их техническим керосином.

7.6. Установочное положение клапана относительно трубопровода – вертикальное, крышкой вверх.

7.7. Площадь сечения отводной трубы должна быть не меньше двойной площади сечения седла предохранительного клапана.

7.8. Предохранительные клапаны следует устанавливать на сосудах или на патрубках (трубопроводах), непосредственно присоединенных к сосуду, на расстоянии от сосуда (трубопровода) не более 5 DN.

7.9. Запрещается устанавливать запорную арматуру до и после клапана.

7.10. Для подъема предохранительных клапанов при погрузке/разгрузке и монтаже на установке, следует применять стропы на корпусе и колпаке клапана. Запрещается подъем клапана за рычаг для продувки.

7.11. Принудительное открытие клапана в рабочих условиях должно производиться при рабочем давлении среды. Допускается производить принудительное открытие клапана при давлении на 10% ниже рабочего.

7.12. Перед пуском системы непосредственно после монтажа все клапаны должны быть открыты и должна быть произведена тщательная промывка и продувка системы.

7.13. После установки клапана на трубопровод необходимо выполнить три цикла принудительного открытия клапана при давлении на 10% ниже рабочего.

7.14. Отбор рабочей среды от подводящих к клапану трубопроводов не допускается.



## 8. УКАЗАНИЯ ПО ТЕХНИЧЕСКОМУ ОБСЛУЖИВАНИЮ И РЕМОНТУ

8.1. В процессе эксплуатации следует производить периодические осмотры в сроки, установленные графиком, в зависимости от режима работы системы, но не реже одного раза в 6 месяцев.

8.2. При осмотре необходимо произвести: проверку сохранности пломб, проверку работоспособности клапана, очистку наружных частей клапана от загрязнения.

8.3. Настройка клапана на необходимое давление срабатывания производится на гидравлическом стенде или на смонтированной системе при ее опрессовке.

8.4. Проверка исправности действия клапана должна производиться:

- при остановке котла на плановый ремонт;
- в период эксплуатации - в сроки, установленные на данном объекте.

8.5. Проверка предохранительных клапанов производится при рабочем давлении в котле поочередным принудительным подрывом каждого клапана. При полном подрыве давление настройки (срабатывания) должно соответствовать давлению на манометре на выходе из предохранительного клапана.

8.6. Плановый контроль состояния (ревизия) и ремонт клапанов производится одновременно с оборудованием, на котором они установлены, не реже одного раза в год.



## 9. УСЛОВИЯ ТРАНСПОРТИРОВКИ И ХРАНЕНИЯ

9.1. Условия транспортирования и хранения - по группе 4 (Ж2) ГОСТ15150. Для клапанов, упакованных в ящики из гофрированного картона по ГОСТ9142, условия транспортирования в части воздействия климатических факторов внешней среды - по группе 5 (ОЖ4) ГОСТ15150, а в части воздействия механических факторов - легкие (Л) и средние (С) по ГОСТ23170.

9.2. Допускается транспортирование клапанов без тары при условии обеспечения изготовителем или поставщиком надежной установки и крепления клапанов на транспортном средстве и защиты от воздействий окружающей среды

9.3. Механические повреждения и загрязнения внутренних поверхностей клапанов и уплотнительных поверхностей фланцев при транспортировании не допускаются.

9.4. При поставке клапанов с ответными фланцами при транспортировании допускается снимать последние, укладывая их вместе с крепежными деталями в одну тару с клапаном.

9.5. Клапаны следует хранить в упаковке предприятия-изготовителя в закрытых складских помещениях при температуре от 5 до 50°С и относительной влажности до 80%, обеспечивающих сохранность упаковки и исправность клапанов в течение гарантийного срока.

9.6. Клапаны, находящиеся на длительном хранении, подвергаются периодическому осмотру не реже одного раза в год. При нарушении консервации произвести консервацию вновь. Консервационную смазку наносить на обезжиренную чистую и сухую поверхность деталей. Обезжиривание производить чистой ветошью, смоченной в бензине.

## 10. УТИЛИЗАЦИЯ

10.1. Утилизация изделия производится в соответствии с установленным на предприятии порядком (переплавка, захоронение, перепродажа), составленным в соответствии с Законами РФ №96-ФЗ "Об охране атмосферного воздуха", №89-ФЗ "Об отходах производства и потребления", №52-ФЗ "О санитарно-эпидемиологическом благополучии населения", а также другими российскими и региональными нормами, актами, правилами, распоряжениями и пр., принятыми во исполнение указанных законов.

10.2. Перед отправкой на утилизацию из арматуры удаляют остатки рабочей среды. Методики удаления рабочей среды и дезактивации арматуры должны быть утверждены в установленном порядке на предприятии, эксплуатирующем клапан.



## 11. ГАРАНТИЙНЫЕ ОБЯЗАТЕЛЬСТВА

11.1. Гарантийный срок – 12 месяцев с момента ввода в эксплуатацию, но не более 18 месяцев со дня продажи.

11.2. Гарантия распространяется на оборудование, установленное и используемое в соответствии с инструкциями по установке и техническими характеристиками изделия, описанными в данном паспорте.

11.3. Изготовитель гарантирует соответствие изделия требованиям безопасности, при условии соблюдения потребителем правил транспортировки, хранения, монтажа и эксплуатации.

11.4. Гарантия распространяется на все дефекты, возникшие по вине завода-изготовителя

11.5. Гарантия не распространяется:

- на части и материалы изделия подверженные износу;
- на случаи повреждения, возникшие вследствие:
  - внесения изменения в оригинальную конструкцию изделия;
  - нарушения общих монтажных рекомендаций;
  - неисправностей, возникших при неправильном обслуживании и складировании;
  - неправильной эксплуатации и применения оборудования.

## 12. УСЛОВИЯ ГАРАНТИЙНОГО ОБСЛУЖИВАНИЯ

12.1. Претензии к качеству товара могут быть предъявлены в течение гарантийного срока.

12.2. Неисправные изделия в течение гарантийного срока ремонтируются или обмениваются на новые бесплатно. Решение о замене или ремонте изделия принимает ООО "ДН.ру". Замененное изделие или его части, полученные в результате ремонта, переходят в собственность ООО "ДН.ру".

12.3. Затраты, связанные с демонтажем, монтажом и транспортировкой неисправного изделия в период гарантийного срока Покупателю не возмещаются.

12.4. В случае необоснованности претензии, затраты на диагностику и экспертизу изделия оплачиваются Покупателем.

12.5. Изделия принимаются в гарантийный ремонт (а также при возврате) полностью укомплектованными.



## ГАРАНТИЙНЫЙ ТАЛОН №\_\_\_\_

№ п/п	Наименование	Кол-во

Название и адрес торгующей организации \_\_\_\_\_

Дата продажи \_\_\_\_\_ Подпись продавца \_\_\_\_\_  
Штамп или печать торгующей организации \_\_\_\_\_ Штамп о приемке \_\_\_\_\_

С условиями гарантии согласен:

Покупатель \_\_\_\_\_ (подпись)

Гарантийный срок – 12 месяцев с момента ввода в эксплуатацию, но не более 18 месяцев со дня продажи.

По вопросам гарантийного ремонта, рекламаций и претензий к качеству изделий обращаться в ООО "ДН.ру" по адресу : 117403, Россия, г. Москва, проезд Востряковский, дом 10Б, стр. 3, помещ. 19. Эл.адрес: [info@dn.ru](mailto:info@dn.ru).

При предъявлении претензии к качеству товара, покупатель предъявляет следующие документы:

1. Заявление в произвольной форме, в котором указываются:
  - название организации или Ф.И.О. покупателя, фактический адрес, контактные телефоны;
  - название и адрес организации, производившей монтаж;
  - основные параметры системы, в которой использовалось изделие;
  - краткое описание дефекта.
2. Документ, подтверждающий покупку изделия (накладная, квитанция).
3. Акт выполненных работ по монтажу изделия.
4. Настоящий заполненный гарантийный талон.

Отметка о возврате или обмене товара \_\_\_\_\_

Дата: «\_\_» \_\_\_\_\_ 202\_\_г. Подпись \_\_\_\_\_

