



## ТЕХНИЧЕСКИЙ ПАСПОРТ

**Кран шаровый DN.ru-КШФПТ.304/316.180  
Ду15-100 Ру40/25/16 трехсоставной  
из нержавеющей стали SS304/SS316, фланцевый,  
полнопроходной с ISO-фланцем и рукояткой**



## 1. ОБЩИЕ СВЕДЕНИЯ ОБ ИЗДЕЛИИ

1.1. Наименование изделия: Кран шаровой DN.ru-КШФПТ.304/316.180 Ду15-100 Ру40/25/16 трехсоставной из нержавеющей стали SS304/SS316, фланцевый, полнопроходной с ISO-фланцем и рукояткой.

1.2. Назначение: Кран шаровой применяется в качестве запорной арматуры в системах теплоснабжения, водоснабжения, в паровых, топливных и пневмосистемах со сжатым воздухом и нейтральными газами. Установка кранов данной серии возможна в системы, транспортирующие жидкие и газообразные среды (вода, нефть, масла, пар, воздух, спирты, гликоль и др.), неагрессивные к материалам крана.

1.3. Принцип работы: Перекрытие рабочего потока происходит посредством запирающего элемента, которым служит шар со сквозным цилиндрическим отверстием. С помощью рукоятки, установленной на корпусе, осуществляется поворот шара вокруг оси. Для полного перекрытия потока достаточно повернуть ее на угол 90 градусов.



## 2. ОСНОВНЫЕ ТЕХНИЧЕСКИЕ ДАННЫЕ И ХАРАКТЕРИСТИКИ

Таблица 1. Характеристики

Номинальный диаметр DN, мм	15÷100
Номинальное давление PN, бар	DN15÷50 – 40 DN65÷80 – 25 DN100 – 16
Температура рабочей среды t, °C	от -20 до +180
Рабочая среда	вода, пар, нефтепродукты и другие жидкие или газообразные среды, нейтральные к материалам крана
Присоединение к трубопроводу	фланцевое
Тип проходного сечения	полнопроходной
Класс герметичности шарового затвора	«А» по ГОСТ 9544-2015
Материал корпуса	нержавеющая сталь CF8 /AISI 304 (аналог 08X18H10) или нержавеющая сталь CF8M /AISI 316 (аналог 08X17H14M2)
Материал шара	нержавеющая сталь AISI 304 (аналог 08X18H10) или нержавеющая сталь AISI 316 (аналог 08X17H14M2)
Тип управления	ручной (рукоятка)
Дополнение	возможна установка электрического или пневмопривода (ISO 5211-2001)
Срок службы, лет	10
Средний ресурс, циклов открытия/закрытия	60 000
Примечание	кран с номинальным диаметром 100 мм предлагается в двух вариантах: DN100 – квадрат штока 17x17; ISO F07/F10. DN100 – квадрат штока 22x22; ISO F10.



### 3. ОСНОВНЫЕ МАТЕРИАЛЫ ДЕТАЛЕЙ

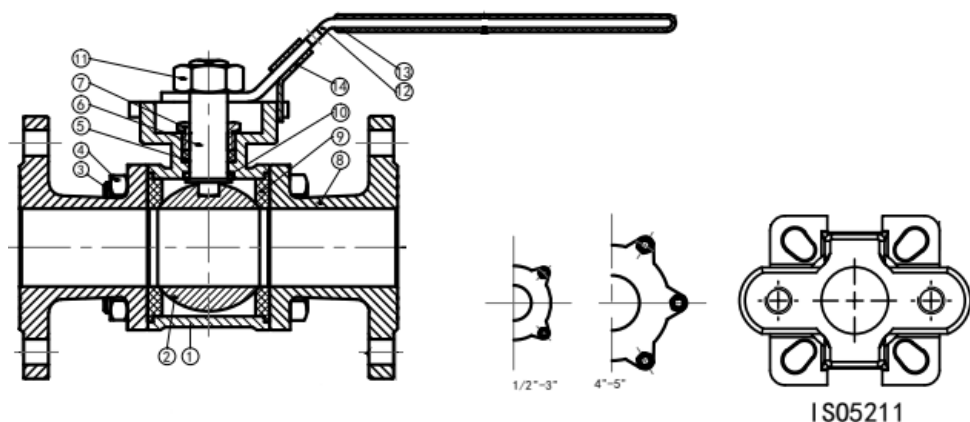


Рисунок 1 - Детализовка

Таблица 2. Спецификация деталей

№ п/п	Наименование детали	Материал	Количество
1	Корпус	нержавеющая сталь CF8 /AISI 304 (аналог 08X18H10) или нержавеющая сталь CF8M /AISI 316 (аналог 08X17H14M2)	1
2	Шар затворный	нержавеющая сталь AISI 304 (аналог 08X18H10) или нержавеющая сталь AISI 316 (аналог 08X17H14M2)	1
3	Болт	нержавеющая сталь SS 201 (аналог 12X15Г9НД) или нержавеющая сталь AISI 304 (аналог 08X18H10)	4~6
4	Гайка	нержавеющая сталь SS 201 (аналог 12X15Г9НД) или нержавеющая сталь AISI 304 (аналог 08X18H10)	6~12



Продолжение таблицы 2

№ п/п	Наименование детали	Материал	Количество
5	Уплотнение	PTFE	1
6	Шток	нержавеющая сталь AISI 304 (аналог 08X18H10) или нержавеющая сталь AISI 316 (аналог 08X17H14M2)	1
7	Сальник	нержавеющая сталь SS 201 (аналог 12X15Г9НД) или нержавеющая сталь AISI 304 (аналог 08X18H10)	1
8	Крышка	нержавеющая сталь CF8 /AISI 304 (аналог 08X18H10) или нержавеющая сталь CF8M /AISI 316 (аналог 08X17H14M2)	2
9	Седельные кольца	PTFE	2
10	Упорная шайба	PTFE	1
11	Гайка	нержавеющая сталь SS 201 (аналог 12X15Г9НД) или нержавеющая сталь AISI 304 (аналог 08X18H10)	1
12	Рукоятка	нержавеющая сталь SS 201 (аналог 12X15Г9НД) или нержавеющая сталь AISI 304 (аналог 08X18H10)	1
13	Оболочка рукоятки	ПВХ	1
14	Стопор	нержавеющая сталь SS 201 (аналог 12X15Г9НД) или нержавеющая сталь AISI 304 (аналог 08X18H10)	1



#### 4. ВЕСОГАБАРИТНЫЕ И ТЕХНИЧЕСКИЕ ПАРАМЕТРЫ

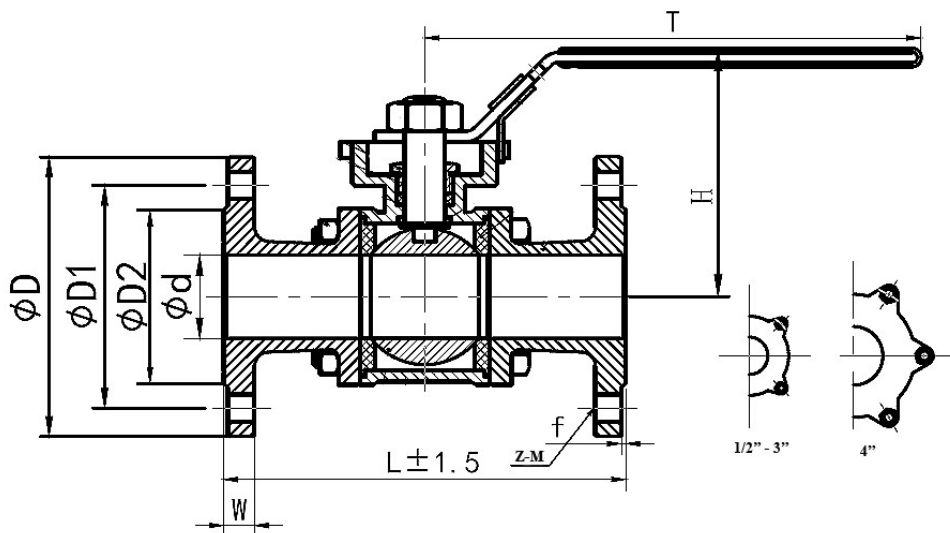


Рисунок 2 - Размеры

Таблица 3. Размерные характеристики

DN	d	D	D1	D2	W	f	L±1.5	T	H	Z-ØM
	MM									ШТ-ММ
15	15	95	65	46	17	2	130	131	71	4-Ø14
20	20	105	75	58	18	2	150	131	74	4-Ø14
25	25	115	85	68	18	2	160	167	97	4-Ø14
32	32	140	100	78	19	2	180	167	110	4-Ø18
40	40	150	110	88	19	2	200	193	117	4-Ø18
50	50	165	125	102	19	3	230	193	125,5	4-Ø18
65	65	185	145	122	22	3	290	242	135,5	8-Ø18
80	80	200	160	140	24	3	310	272	157	8-Ø18
100	100	234	190	161	24	3	350	295	181	8-Ø22
100*	100	220	180	158	20	3	350	330	169	8-Ø18

\* - кран с квадратом штока 22x22 и ISO F10



Таблица 4. Присоединительные размеры, крутящий момент и вес

DN	Квадрат штока крана, мм	Крутящий момент на штоке крана, Нм	ISO 5211	Вес, кг
15	9x9	4,5	F03/F04	2,06
20	9x9	7,0	F03/F04	2,87
25	11x11	8,5	F04/F05	3,625
32	11x11	14,5	F04/F05	5,27
40	14x14	21,0	F05/F07	6,465
50	14x14	28,0	F05/F07	8,285
65	17x17	51,0	F07/F10	13
80	17x17	86,0	F07/F10	17,255
100	17x17	121	F07/F10	25,705
100	22x22	116	F10	23,8

Таблица 5. Крутящие моменты затяжки болтов динамометрическим ключом.

DN	Диапазон допустимых значений момента затяжки, Нм	Оптимальное значение момента затяжки, Нм
10	14,7 ÷ 34	25
15	14,7 ÷ 74	25
20	14,7 ÷ 34	25
25	14,7 ÷ 34	25
32	34 ÷ 74	54
40	34 ÷ 74	54
50	34 ÷ 74	54
65	54 ÷ 123	89
80	84 ÷ 196	137
100	147 ÷ 309	230



## 5. УКАЗАНИЯ ПО ЭКСПЛУАТАЦИИ

### 5.1. Запрещается:

- использовать шаровые краны в качестве регулирующей арматуры;
- допускать замерзание рабочей среды внутри шарового крана;
- эксплуатировать изделия в условиях и при параметрах, не соответствующих паспортным значениям;
- производить монтажные, демонтажные, профилактические работы при наличии рабочей среды и давления в трубопроводе;
- применять шаровые краны вместо заглушек при испытаниях трубопроводных систем;
- использовать краны в качестве опор для трубопровода;
- применять для управления краном рычаги (газовые ключи, удлинители), увеличивающие плечо рукоятки;
- устанавливать изделия на системы с рабочей средой, содержащей абразивные компоненты.

5.2. Во избежание гидроудара в трубопроводе открытие и закрытие крана производить плавно, без рывков.

5.3. Не допускается эксплуатировать кран с ослабленной гайкой крепления рукоятки, так как это может привести к поломке шейки штока.

5.3. В целях профилактики, а также для предотвращения образования карстовых отложений на поверхности шара, требуется несколько раз в год совершать по 2-3 цикла «открыто-закрыто».

5.4. В случае использования шарового крана с рабочей средой с высоким содержанием механических примесей, установка дополнительного фильтрующего оборудования на входе является обязательной.

5.5. При монтаже и эксплуатации кранов должны выполняться требования безопасности по ГОСТ 12.2.063–81.

5.6. Обслуживание кранов в процессе эксплуатации сводится к периодическим осмотрам. При этом проверяется ход штока до полного открытия-закрытия крана, отсутствие течи.





## **6. УКАЗАНИЯ ПО МОНТАЖУ**

- 6.1. Шаровой кран разрешается устанавливать на участке трубопровода в любом монтажном положении, обеспечивающем удобство эксплуатации и доступа к приводу.
- 6.2. Установка и демонтаж изделия, а также любые операции по ремонту или регулировке должны производиться при отсутствии давления в системе.
- 6.3. Перед установкой крана, трубопровод должен быть очищен от грязи, песка, окалины и любых посторонних предметов.
- 6.4. Шаровой кран не должен испытывать нагрузок от трубопровода (изгиб, сжатие, растяжение, кручение, перекосы, вибрация, несоосность патрубков). При необходимости должны быть предусмотрены опоры или компенсаторы, снижающие нагрузку на кран от трубопровода.
- 6.5. После осуществления монтажа необходимо проверить работоспособность крана поворотом рукоятки, при этом подвижные части должны перемещаться плавно, без рывков и заеданий. Испытания на герметичность соединений проводятся в соответствии с требованиями ГОСТ 24054 и ГОСТ 25136.

## **7. УСЛОВИЯ ТРАНСПОРТИРОВКИ И ХРАНЕНИЯ**

- 7.1. Транспортировка шаровых кранов осуществляется в соответствии с ГОСТ 15150 (категория 5).
- 7.2. Хранение должно осуществляться в заводской упаковке в соответствии с ГОСТ 15150 (категория 3).
- 7.3. При отгрузке потребителю краны консервации не подвергаются, так как материалы, применяемые при их изготовлении атмосферостойкие, имеют защитное покрытие.
- 7.4. В процессе хранения, транспортировки шаровые краны не оказывают вреда окружающей среде и здоровью человека.

## **8. УТИЛИЗАЦИЯ**

- 8.1. Утилизация изделия производится в соответствии с установленным на предприятии порядком (переплавка, захоронение, перепродажа), составленным в соответствии с Законами РФ №96-ФЗ "Об охране атмосферного воздуха", №89-ФЗ "Об отходах производства и потребления", №52-ФЗ "О санитарно-эпидемиологическом благополучии населения", а также другими российскими и региональными нормами, актами, правилами, распоряжениями и пр., принятыми во исполнение указанных законов.



## 9. ГАРАНТИЙНЫЕ ОБЯЗАТЕЛЬСТВА

9.1. Гарантийный срок – 12 месяцев с момента ввода в эксплуатацию, но не более 18 месяцев со дня продажи.

9.2. Гарантия распространяется на оборудование, установленное и используемое в соответствии с инструкциями по установке и техническими характеристиками изделия, описанными в данном паспорте.

9.3. Изготовитель гарантирует соответствие изделия требованиям безопасности, при условии соблюдения потребителем правил транспортировки, хранения, монтажа и эксплуатации.

9.4. Гарантия распространяется на все дефекты, возникшие по вине завода-изготовителя

9.5. Гарантия не распространяется:

- на части и материалы изделия подверженные износу;
- на случаи повреждения, возникшие вследствие:
  - внесения изменения в оригинальную конструкцию изделия;
  - нарушения общих монтажных рекомендаций;
  - неисправностей, возникших при неправильном обслуживании и складировании;
  - неправильной эксплуатации и применения оборудования.

## 10. УСЛОВИЯ ГАРАНТИЙНОГО ОБСЛУЖИВАНИЯ

10.1. Претензии к качеству товара могут быть предъявлены в течение гарантийного срока.

10.2. Неисправные изделия в течение гарантийного срока ремонтируются или обмениваются на новые бесплатно. Решение о замене или ремонте изделия принимает ООО "ДН.ру". Замененное изделие или его части, полученные в результате ремонта, переходят в собственность ООО "ДН.ру".

10.3. Затраты, связанные с демонтажем, монтажом и транспортировкой неисправного изделия в период гарантийного срока Покупателю не возмещаются.

10.4. В случае необоснованности претензии, затраты на диагностику и экспертизу изделия оплачиваются Покупателем.

10.5. Изделия принимаются в гарантийный ремонт (а также при возврате) полностью укомплектованными.



## ГАРАНТИЙНЫЙ ТАЛОН № \_\_\_\_\_

№ п/п	Наименование	Заводской номер	Кол-во

Название и адрес торгующей организации \_\_\_\_\_

Дата продажи \_\_\_\_\_ Подпись продавца \_\_\_\_\_

Штамп или печать торгующей организации

Штамп о приемке

С условиями гарантии согласен:

Покупатель \_\_\_\_\_ (подпись)

Гарантийный срок – 12 месяцев с момента ввода в эксплуатацию, но не более 18 месяцев со дня продажи.

По вопросам гарантийного ремонта, рекламаций и претензий к качеству изделий обращаться в ООО "ДН.ру" по адресу : 117403, Россия, г. Москва, проезд Востряковский, дом 10Б, стр. 3, помещ. 19. Эл.адрес: [info@dn.ru](mailto:info@dn.ru).

При предъявлении претензии к качеству товара, покупатель предъявляет следующие документы:

1. Заявление в произвольной форме, в котором указываются:

- название организации или Ф.И.О. покупателя, фактический адрес, контактные телефоны;
- название и адрес организации, производившей монтаж;
- основные параметры системы, в которой использовалось изделие;
- краткое описание дефекта.

2. Документ, подтверждающий покупку изделия (накладная, квитанция)..

3. Акт гидравлического испытания системы, в которой монтировалось изделие.

4. Настоящий заполненный гарантийный талон.

Отметка о возврате или обмене товара \_\_\_\_\_

Дата: «\_\_» \_\_\_\_\_ 202\_\_г. Подпись \_\_\_\_\_

