

KL PRO
III®

KULLANIM KILAVUZU

KLBBM18B
ŞARJLI
BUDAMA
MAKASI

KALE...

Bir KLPRO ürününü satın aldığınız için teşekkür ederiz.

Ürünün kalitesini takdir edeceğinizden eminiz ve satın alımınızdan tamamen memnun kalacaksınız.

Bu ürünün güvenlik normları ve yönetmelikleri çerçevesinde doğru biçimde çalıştırılmasıyla ilgili kullanıcı güvenliği ve kullanım talimatlarını dikkatlice okuyun.

ÜRÜN TANITIMI ve KULLANIM AMACI	2
ÜRÜN TEKNİK ÖZELLİKLERİ	2
MAKİNANIN KURULUMU	3
KULLANIM ve GÜVENLİK TALİMATLARI	3
TAŞIMA ve DEPOLAMA	9
ÇEVRENİN KORUNMASI ve BERTARAF	9
BAKIM ve ONARIM	10
PARÇA AÇILIM ŞEMASI ve LİSTESİ	11
TEKNİK ÇİZİM	12
DEVRE ŞEMASI	13
AT UYGUNLUK BEYANI	14
YETKİLİ SERVİS	15
GARANTİ BELGESİ	16

ÜRÜN TANITIMI ve KULLANIM AMACI

Şarjlı Budama Makası, bitkiler için kullanılan bir makas türüdür. Ağaçların ve çalılarının 30 mm'ye kadar olan sert dallarının kesilmesini sağlar.

Kullanım Amacı Dışındaki Durumlar

Şarjlı Budama Makası aşağıdaki durumlarda kullanılamaz:

Ağaç budaması ve dal kesme dışındaki kullanımlar ürüne zarar verir.

Asbest veya diğer tehlikeli malzemeleri işlerken.

Portatif veya yerleşik bir makine olarak.

Kullanıcılar elektrikli aletin yanlış kullanımından kaynaklanan her tür maddi hasar ve bedensel yaralanmadan sorumludur. Bu elektrikli alet üzerinde orijinal parçaların haricindeki yedek parçalar kullanıldığı takdirde üretici garantisi geçersiz kalacaktır.



1. Hareketli bıçak
2. Sabit bıçak
3. Bıçak mekanizması
4. Tetik
5. Sap
6. Açma/Kapama düğmesi
7. Batarya

ÜRÜN TEKNİK ÖZELLİKLERİ

Voltaj	18 V	Kesme Kapasitesi	30mm
Ağırlık	1.4 kg		

Ses ve Titreşim değerlerinin ölçümü EN 62841 standartlarına göre yapılmıştır.

Ses Gücü Seviyesi LwA	72.5 dB(A)	Ortalama Titreşim Değeri a _h	1.69 m/s ²
Ses Basıncı Seviyesi LpA	61.5 dB(A)		
Belirsizlik K	3 dB(A)		

Açma/Kapatma

Şarjlı Budama Makasının batarya yuvasına bataryayı takın. Açma/kapama düğmesine basarak ürünü çalıştırın. Tetiğe bastığınızda makaslar çalışır.

Şarjlı Budama Makasının tetiğini bırakın, ardından açma/kapama düğmesine basarak ürünü kapatın.

Şarjlı Budama Makası, dayanıklı ve hafif tasarımı ile kullanımı oldukça rahat bir ürün olarak tasarlanmıştır. Bıçak kesilecek dallara iyice yaklaştırılabilir, kesme işlemi kademeli şekilde gerçekleştirilir ve bitkiye zarar vermez.

- Kesim işlemi yapmak için bıçağı kesilecek dalın üzerine yerleştirerek tetiğe basın.
- Ürünü kullanırken bedeninizin diğer kısımlarını bıçaktan en az 15 cm uzakta tutun.
- Etrafınızdaki kişilerle aranızda en az 1,5 m mesafe bırakarak kesme işlemi yapın.
- Ürünü kesim sırasında hareket ettirmeyin, tehlikeli durumlar oluşabilir.
- Ürünü yağmurlu ve nemli ortamlarda kullanmayın.
- Kullanımda sonra şalteri kapatarak, bataryayı makastan çıkarın.

Tehlike veya arıza durumunda tetiği bırakın, bıçak hasarları ve kazaları önlemek amacıyla tamamen açılacaktır.



NOT: Bir makas bıçağını takıp çıkarmadan önce daima bataryayı üründen çıkarın.

KULLANIM ve GÜVENLİK TALİMATLARI



UYARI: Tüm güvenlik yönetmeliklerini ve tüm talimatları okuyunuz. Güvenlik yönetmeliklerine ve talimatlarına uyulmaması elektrik çarpması, yangın ve/veya ciddi kişisel yaralanmalara neden olabilir. Gelecekte başvurmak için tüm yönetmelikleri ve talimatları saklayınız. Güvenlik talimatlarında geçen “elektrikli alet” terimi, prize takılan (kablolu) elektrikli alet veya batarya ile çalışan (kablosuz) elektrikli alete atıfta bulunur.

Güvenlik Talimatları

- Aşağıdaki uyarılarda geçen “elektrikli alet” terimi, prize takılan (kablolu) elektrikli alet veya batarya ile çalışan (kablosuz) elektrikli alete atıfta bulunur.

Çalışma alanını temiz tutun ve iyi aydınlatın. Dağınık ve kötü aydınlatılmış çalışma alanları kazalara davetiye çıkarır.

Elektrikli aletleri alevlenir sıvılar, gazlar veya tozlar gibi patlayıcı ortamlarda kullanmayın. Elektrikli aletler toz veya dumanları tutuşturabilecek kıvılcımlar üretir.

Çocukları ve etrafınızdaki kalabalığı güvenli bir mesafede tutun.

Elektrik Güvenliği

Elektrik aletin fişi elektrik prizine uymalıdır. Fişte hiçbir surette değişiklik yapmayın. Topraklı elektrikli aletler ile birlikte asla bir adaptör fişi kullanmayın. Üzerinde değişiklik yapılmamış fişler ve uyan prizler elektrik çarpması riskini azaltır.

Borular, radyatörler, ocaklar ve soğutucular gibi topraklanmış yüzeylerle vücut temasından kaçınınız. Vücudunuz topraklıysa, elektrik çarpması riski daha yüksektir.

Elektrikli aletleri yağmura veya rutubete maruz bırakmayın. Elektrikli aletin içine su kaçması halinde, elektrik çarpması riski daha yüksektir.

Kabloyu elektrikli aleti taşımak veya çekmek ya da elektrik prizinden çekerek çıkarmak için kullanmayın. Güç kablosunu ısıdan, yağ ve keskin kenarlardan uzak tutun. Hasarlı veya dolaşmış kablolar, elektrik çarpması riskini arttıracaktır.

Aleti dış mekânlarda kullanmanız halinde, yalnızca dış mekân kullanımı için onaylı bir uzatma kablosu kullanınız. Dış mekân kullanımına uygun bir kablonun kullanılması, elektrik çarpması riskini azaltır.

Elektrikli aletlerin mutlaka rutubetli bir yerde kullanılması gerekiyorsa, kaçak akım rölesi (KAR) korumalı bir elektrik bağlantısı kullanınız. Artık akım koruma rölesinin kullanılması, elektrik çarpması riskini azaltır.

Kişisel Güvenlik

Tetikte olun. Elektrikli bir aletler ile çalışırken ne yaptığınıza dikkat edin ve sağduyulu olun. Yorgunsanız veya uyuşturucu, alkol veya ilaç etkisi altındayken elektrikli bir aleti asla kullanmayın. Elektrikli aletleri çalıştırırken sadece bir anlık dikkatsizlik, ciddi kişisel yaralanmaların ortaya çıkması için yeterlidir.

Uygun güvenlik ekipmanları kullanınız. Her zaman emniyet gözlüğü takınız. Aletin ve nasıl kullanıldığına bağlı olarak toz maskesi, kaymaz güvenlik ayakkabıları, koruyucu kask veya kulak koruyucu gibi koruyucu ekipmanların kullanılması, kişisel yaralanma riskini azaltır.

Kazara çalıştırmaktan kaçınınız. Elektrik kablosunu ve/veya bataryayı takmadan önce açma/kapama düğmesinin KAPALI konumunda olmasını sağlayınız. Elektrikli aleti taşıırken parmağınızı açma/kapama düğmesinin üzerinde tutarsanız veya açık konumdayken enerji kaynağına bağlarsanız bir kaza meydana gelebilir.

Elektrikli aleti çalıştırmadan önce daima alyan/boru anahtarlarının uzaklaştırılmış olup olmadığını kontrol edin. Dönen bir makineye takılı kalmış herhangi bir anahtar kişisel yaralanmayla sonuçlanabilir.

Doğal olmayan bir konumda durmamaya gayret edin. Her zaman sağlam bir duruş ve iyi bir denge sağlayın. Bu, beklenmeyen durumlarda elektrikli aletin daha iyi kontrol edilebilmesini sağlar.

Uygun giysiler giyin. Bol giysiler giymeyin ve takı takmayın. Saçınızı, giysilerinizi ve ellerinizi hareketli parçalardan uzak tutun. Bol giysiler, takı veya uzun saç hareketli parçalar tarafından kapılabilir.

Toz giderme veya toplama tesisatlarına mevcutsa, bunların bağlanmalı ve düzgün şekilde kullanılmalıdır. Hava emiş ekipmanı, tozdan kaynaklanan riskleri azaltabilir.

Elektrik Aletlerin Kullanımı Ve Bakımı

Elektrikli aleti zorlamayın. Planlanan iş için doğru elektrikli aleti kullanın. Uygun elektrikli aletler kullanmanız belirlenmiş performans aralığı içinde daha iyi ve daha güvenli çalışabilmeniz anlamına gelmektedir.

Alet güç anahtarı ile açılıp kapatılmıyorsa aleti kullanmayın. Düğme aracılığıyla çalıştırılmayan veya kapatılmayan elektrikli aletler tehlikelidir ve tamir edilmelidirler.

Herhangi bir ayar yapmadan, aksesuarları değiştirmeden ya da aleti saklamadan önce fişi çıkarın ve/veya batarya takımını sökün. Bu tedbir, elektrikli aletin yanlışlıkla çalıştırılmasını önler.

Kullanımda değilken, elektrikli aletleri çocukların ulaşamayacağı bir yerde saklayın. Çocukların veya elektrikli aletin kullanımını ya da çalıştırma talimatlarını bilmeyen kişilerin kullanmasına izin vermeyin. Deneyimsiz kişiler tarafından kullanılması halinde elektrikli aletler tehlikelidir.

Elektrikli aletin bakımını düzgün bir şekilde gerçekleştirin. Hareketli parçaların doğru şekilde ayarlandığından ve sıkışmadığından ve hiçbir parçanın hatalı şekilde takılmadığından veya hasar görmediğinden emin olun. İşlevselliği etkileyebilecek diğer faktörleri kontrol edin. Elektrikli aletin hasarlı olması halinde, tekrar kullanılmadan önce mutlaka onarılmalıdır. Pek çok kaza, elektrikli aletlerin bakımının düzgün bir şekilde yapılmamasından kaynaklanmaktadır.

Kesme aletlerini keskin ve temiz tutun. Düzgün bir şekilde bakımı yapılmış, keskin kesme kenarlarına sahip kesme aletleri, daha az tutukluk yapar ve bunların kontrol edilmesi daha kolaydır.

Elektrikli aleti, aksesuarlarını, uç takımlarını vs. bu talimatlara göre kullanın.

Çalışma koşullarını ve yapılacak işi hesaba katın. Amacının dışındaki uygulamalarda kullanılan elektrikli aletler tehlikeli durumlara yol açabilir.

Batarya

Sadece üretici tarafından tavsiye edilen şarj cihazıyla battaryaları şarj edin. Belirli tipteki bir batarya için tasarlanmış bir şarj cihazı başka bir tipte battaryalarla kullanıldığında yangın riskine yol açabilir.

Elektrikli aleti sadece kendisi için tasarlanmış battaryalarla birlikte kullanın. Başka battaryaların kullanımı bedensel yaralanmalara ve yangın tehlikesine neden olabilir.

Kullanılmayan battaryayı, uçlarını kısa devre edebilecek ataşlar, madeni paralar, anahtarlar, çiviler, vidalar ve diğer metal cisimlerden uzak tutun. Battarya uçlarındaki kısa devre yanıklara veya yangına neden olabilir.

- Yanlış kullanım battaryadan sıvı sızmasına yol açabilir. Bu sıvıya temas etmekten kaçının. Temas halinde suyla yıkayın. Sıvı gözlere sıçradığı takdirde tıbbi yardım alın. Battaryadan çıkan sıvı cilt tahrişine ve yanıklara neden olabilir.

Bakım

Elektrikli aletinizin bakımı, sadece orijinal yedek parçaları kullanan kalifiye bir servis personeli tarafından gerçekleştirilmelidir. Bu elektrikli aletin kullanımının güvenli bir şekilde kalmasını sağlayacaktır.

Kablosuz Aletlere Özgü Güvenlik Kuralları

Aletin gizlenmiş bir kablo sistemine temas edebileceği çalışma alanlarında çalışırken, elektrikli aleti sadece yalıtkan kavrama yüzeylerinden tutun. Elektrikli bir iletkenle temas eden metal makine parçaları elektrik taşır ve böylece elektrik çarpmasına yol açabilir.

İş parçasını asla elinizle veya diziniz üzerinde tutmayın. İş parçasını sıkı bir şekilde tespit edin. Buradaki amaç, vücuda temas ve makinenin kontrolünü kaybetme riskini en aza indirmektir. İş parçasının bükülmesi veya kırılması riskini azaltmak için büyük iş parçalarını destekleyin. Büyük iş parçaları kendi ağırlıkları sebebiyle bükülebilir ve uygun şekilde desteklenmelidir.

Çocuklarınızı gözetim altında tutun ve elektrikli aletleri çalıştırmalarına asla izin vermeyin! Yakınızdaki çocuklar varken daha özenli bir şekilde çalışın.

Çalışmayı tamamlayınca elektrikli aleti çocukların ulaşamayacağı bir yere koyun.

Elektrikli alet asla sıcak yüzeylere veya açık bir aleve temas etmemelidir.

Elektrikli alet suyla veya diğer sıvılarla asla temas etmemelidir ve sadece kuru bir bez veya yumuşak bir fırçayla temizlenmelidir.

Elektrikli aletle iş yaparken güvenlik sebebiyle gözlük takılmasını tavsiye ederiz. Her zaman bir toz maskesi takın.

Kablosuz aletlerle ilgili ek güvenlik kuralları

Bakımdan önce veya elektrikli alet bir süre kullanılmayacaksa bataryayı çıkarın.

Sadece öngörülen tipte batarya kullanın.

Bataryalar İçin Güvenlik Talimatları

Bataryayı şarj etmeden önce kuralları ve güvenlik talimatlarını okuyun.

Asla hasarlı bir şarj cihazı kullanmayın.

Sadece yetkili bir servis teknisyeninin bataryayı tamir etmesine izin verin.

Bataryayı kısa devre etmekten kaçının. Batarya uçlarının metal cisimlere temas etmediğinden emin olun.

Bataryayı sıcaklığın 50 °C'ye ulaşabileceği yerlerde örneğin güneş altına park edilmiş bir arabanın içinde tutmayın.

Bataryaları rutubete maruz bırakmayın.

Bataryaları yakmayın.

Bataryaları açmaya çalışmayın.

Batarya sıvısı (%25-30 kuvvetli potasyum hidroksit çözeltisi) cilde temas ederse derhal bol suyla yıkayın. Bu çözeltiyi limon suyu veya sirke gibi zayıf bir asitle nötralize edin. Bu çözelti gözlere temas ettiği takdirde gözleri önce akan suyla en az on dakika boyunca yıkayın, ardından tıbbi yardım alın.

Bataryanın Şarj Edilmesi

İlk kullanımdan önce, batarya tam olarak şarj edilmelidir.

Şarj cihazı veya adaptör üzerindeki tip etiketinde belirtilen voltajın şebeke voltajıyla aynı olup olmadığını kontrol edin.

Batarya ancak çok sayıda şarj ve deşarj döngüsünden sonra tam kapasitesine ulaşacaktır.

Bataryayı sadece kendi şarj cihazıyla şarj edin.

Bataryayı şarj etmeden önce şarj cihazının kullanma talimatlarını dikkatle okuyup kendinizi elektrik çarpması, yaralanma ve yangın riskinden koruyun.

Tamamen şarj olduktan sonra bataryayı şarj cihazında bırakmayın.

Bataryayı oda sıcaklığında 10°C - 40°C sıcaklıkta şarj edin.

Sıcak bir bataryayı şarj etmeden önce soğumasını bekleyin.

Uzun süre kullanmadığınız bataryayı her 6 ayda bir şarj edin. Şarj edilmemesi durumunda bataryanın ömrü azalır ya da arızalanır.

Emisyonlar (Toz, Gürültü)

Yüksek gürültü seviyesi işitme bozukluğuna yol açabilir. Özellikle kapalı mekânlarda çalışırken koruyucu kulaklık takın.

Toz ve kıymık parçaları göz yaralanmasına yol açabilir. Koruyucu gözlük veya koruyucu camlı gözlük takın.

Toz, özel bir tehlike kaynağıdır. Uygun bir koruyucu maske takarak tozu solumaktan kaçının.

Daima kask takın ve koruyucu ayakkabı giyin.

Daima kusursuz ve sıkı iş güvenliği kıyafeti kullanın.

Gevşek duran süs eşyaları takmayın ve saçınız uzunsa bir kask takın.

Diğer Riskler

Elektrikli alet düzgün bir şekilde kullanıldığı halde tamamen ortadan kaldırılamayan başka riskler bulunmaktadır. Elektrikli aletin türü ve tasarımı aşağıdaki potansiyel risklere yol açabilir:

Testere bıçağının korumasız parçalarına temas (kesikler).

Arıza durumunda testere bıçağından fırlayan parçalara temas (kesikler).

İş parçasının geri tepmesi veya bazı parçalarının fırlaması (zedelenme).

Çalışmak için uygun koruyucu kulaklık kullanılmadığı takdirde işitme bozukluğu (işitme kaybı).

Zararlı ahşap tozu emisyonu.

Kullanım talimatlarına uyulmadığı takdirde, uygun olmayan kullanımdan kaynaklı başka riskler ortaya çıkabilir.

Elektrikli aleti kullanırken rahatsızlık hissederseniz veya ellerinizin üzerindeki ciltte renk değişimi görürseniz derhal çalışmayı kesin. İş yaparken uygun aralıklarla mola verin. Elektrikli alet düzgün bir şekilde tutulmazsa el-kol titreşim sendromu riski bulunmaktadır.

Yapılan iş ve elektrikli alet kullanımını dikkate alarak yüklemeye derecesi konusunda bir değerlendirme yapın ve iş yaparken uygun molalar planlayın. Bu yolla, mesai saatlerindeki yüklemeye derecesi büyük ölçüde azaltılabilir. Titreşime maruziyeti en aza indirin. Elektrikli aleti kullanım talimatlarındaki tavsiyelere göre kullanın.

Elektrikli alet daha sık kullanılırsa anti-vibrasyon aksesuarları (kabzalar) satın alınmalıdır.

Elektrikli aleti +10 °C'nin altındaki sıcaklıklarda kullanmaktan kaçının. Titreşim yükünü sınırlayan bir çalışma planı oluşturun. Makinedeki belirli bir gürültü yükü kaçınılmazdır. Gürültünün yoğun olduğu işlerin belirli, izin verilen zamanlarda yapılmasını sağlayın. Tüm dinlenme sürelerini gözetin ve çalışma süresini en temel işlerle sınırlayın. Kendinizi ve yakındaki diğer kişileri korumak için uygun koruyucu kulaklık kullanılmalıdır.

BELGE AÇIKLAMASI

Güvenlik önerisini dikkatli bir şekilde okuyun. İlgili simgelere ve anlamlarına dikkat edin. Kullanım kılavuzunda belirtilen adımların sıralarını değiştirmeyin. Kullanım kılavuzunda belirtilen hiçbir adımı atlamayın. Bu kullanım kılavuzunun yer alan güvenlik tavsiyelerine çok dikkat edin. Bunlar, dikkat çekici bir şekilde “Dikkat” veya “Tehlike” simgeleri ile işaretlenmişlerdir.



Uyarı / Tehlike
/Dikkat



Toz Maskesi
Kullanın



Dikkate Alın



Kulak Koruması
Kullanın



Koruyucu
Eldiven
Kullanın



Göz Koruması
kullanın

- Aletleri talimatlara uygun şekilde temizleyin ve kurumasına izin verin.
- Aletler uzun bir süre kullanılmayacaksa, orijinal ambalajında saklanmalıdır.
- Aletleri çocukların erişemeyeceği, kuru ve iyi havalandırılan bir yerde saklayın.
- Aletleri taşımadan önce her zaman kapatın.
- Aletleri daima bu amaçla tasarlanmış olan tutma yerini kullanarak taşıyın.
- Özellikle aletler bir araba veya başka bir araç ile taşınacaksa, taşıma sırasında aletlerin devrilme veya titreşime ve darbelere maruz kalma tehlikesi altında olmadığından emin olun.

ÇEVRENİN KORUNMASI ve BERTARAF



Çevreye Özen Gösterin!

Evsel atıklarla birlikte atılmamalıdır! Bu ürün, geri dönüştürülmesi gereken elektrikli veya elektronik bileşenler içermektedir. Ürünü tayin edilmiş merkezlere geri dönüşüm için bırakın, örn. yerel idarenin geri dönüşüm merkezi.

Elektrikli alet üzerindeki havalandırma boşlukları düzenli bir şekilde temizlenmelidir. Elektrikli aleti hafifçe ıslatılmış bir bezle temizleyin. Sonra dikkatle silin.



NOT: Pek çok temizlik maddesi elektrikli aletin plastik bileşenlerine zarar verecek kimyasallar içermektedir. Asla benzin, terebentin, tiner veya benzeri ürünler kullanmayın.

Aletleri daha iyi ve güvenli bir çalışma için her zaman keskin ve temiz tutun.

Hatalar veya arızalar olduğu takdirde elektrikli alet bir yetkili servis merkezi tarafından kontrol edilmelidir.

Elektrikli aleti asla açmayın.

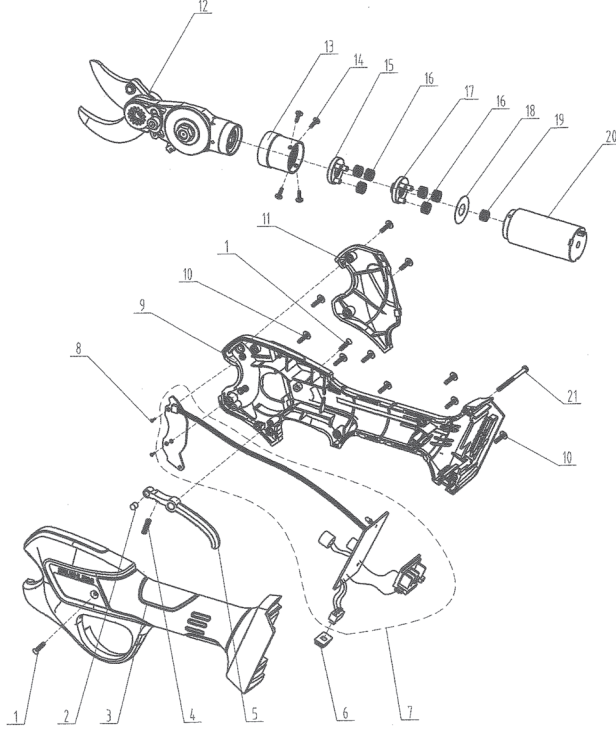
Elektrikli aletinizin bakımını, sadece orijinal yedek parçaları kullanan deneyimli bir tamirciye yaptırın. Bu, elektrikli aletin güvenliğinin sağlanmasını garanti altına alacaktır.

Servis bilgileri için “Yetkili Servis” kısmına bakınız. Malın kullanım ömrü 10 yıldır.

SORUN GİDERME

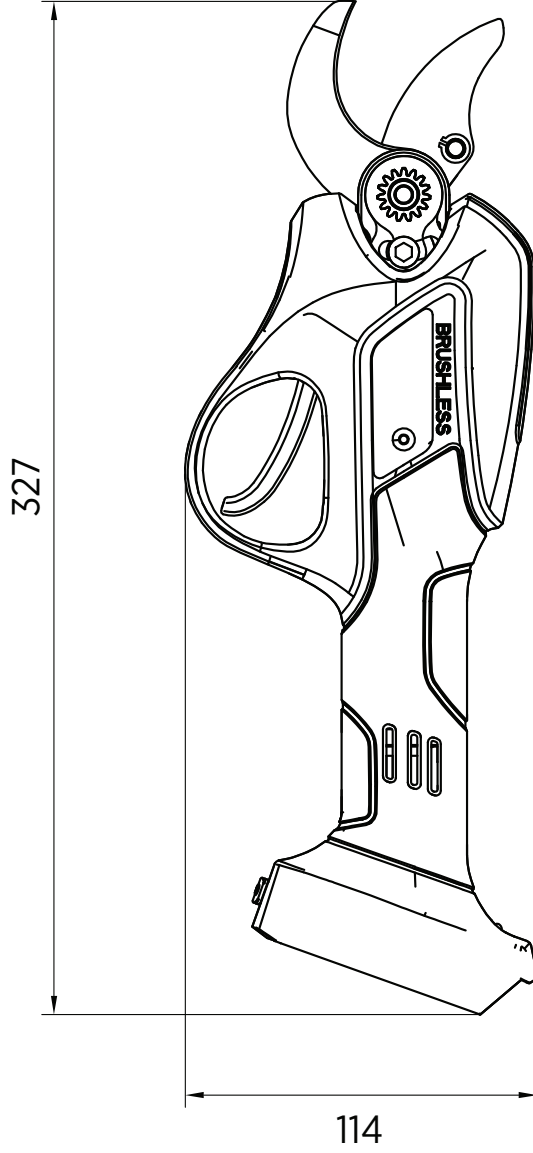
Problem	Muhtemel Sebep	Çözüm
Budama makası çalışmıyor	Batarya tükenmiş	Bataryayı şarj edin
	Batarya bağlı değil	Bataryayı bağlayın
	Emniyet devre dışı	Emniyeti açın.
	Şalterde arıza var.	Ürünü uzman servise gönderin.
Kesik kesik çalışıyor	İç bağlantıları gevşemiş	Ürünü uzman servise gönderin.
	Şalterde arıza var.	Ürünü uzman servise gönderin.
Bıçaklar sıcak	Bıçaklar körelmiş	Bıçağı bileyin veya değiştirin
	Bıçak bozulmuş	Bıçağı bileyin veya değiştirin
	Yağlama az	Bıçağı yağlayın
Kesim yüzeyi kötü	Bıçak kirli	Bıçağı temizleyin
	Bıçaklar körelmiş	Bıçağı bileyin veya değiştirin
	Yağlama az	Bıçağı yağlayın
Batarya şarj cihazındaki kırmızı ışık yanıp sönüyor	Batarya doğru takılmamış	Batarya doğru yerleştirin
	Bataryanın kutupları kirli	Kutupları temizleyin
	Batarya hasar görmüş	Bataryayı değiştirin

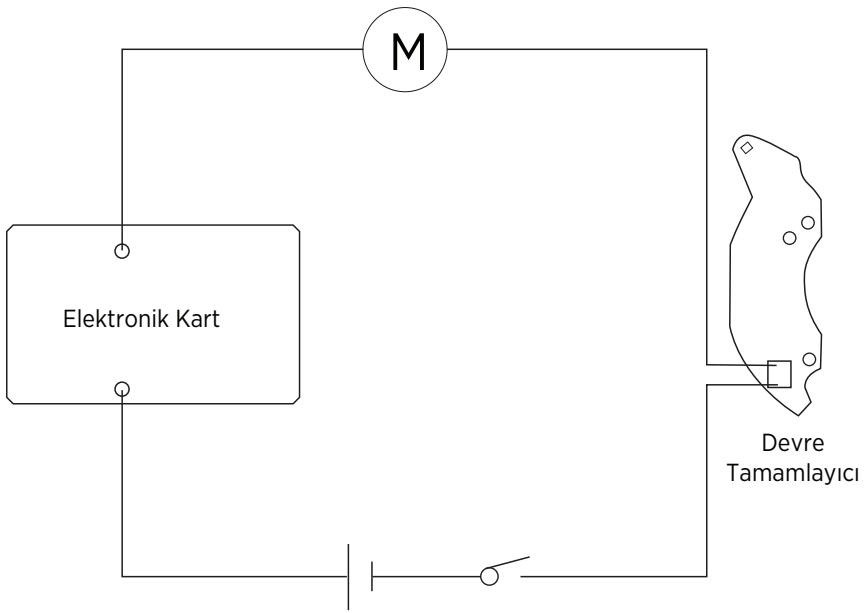
PARA AILIM ŐEMASI ve LİSTESİ



No	Para İsmi
1	Vida
2	Magnet
3	Sol Gvde
4	Mandal Yayı
5	Mandal
6	Buton
7	Őalter Elektronik Kart Set
8	Vida
9	Saę Gvde
10	Vida
11	Saę Gvde Kapaęı

No	Para İsmi
12	Bıak Kafa Set
13	İten DiŐli Bur
14	Vida
15	DiŐli Halkası
16	DiŐli
17	DiŐli Halkası
18	Conta
19	Motor DiŐli
20	Motor
21	Vida





KALE...

Gücün Kalesi, Kale'nin Gücü!



**AT UYGUNLUK BEYANI
EC DECLARATION OF CONFORMITY**

Firma Adı/Company Name

KALE HIRDAVAT VE MAKİNA A.Ş.

İletişim Bilgileri / Contact Information:

Defterdar Mah. Savaklar Cad. No:15 Edirnekapı-Eyüp Sultan/İstanbul-Türkiye,
PK: 34050, Tel: 0090 212 533 52 55, e-mail: info@kalemakina.com

Marka / Brand:

KL, KL PRO

Ürün / Product:

Şarjlı Budama Makası / Cordless Brushless Pruning Shear

Model – Tip / Model – Type:

KLBBM18B

Uygulanan Standartlar / Applied Standarts:

EN ISO 12100, EN 60204-1, EN 62841-1:2015/A11:2022

Kale Hırdavat ve Makina A.Ş. olarak bahsi geçen ürünün aşağıda verilen direktiflere uygun olarak üretildiğini beyan ederiz.

As Kale Hırdavat ve Makina A.Ş. we declare that the mentioned product is produced in accordance with the following directives.

Uygulanan Direktifler / Applied Directives:

2006/42/AT – 2006/42/EC

2014/35/AB – 2014/35/EU

Teknik Dosyayı Hazırlayan / The Technical File Was Prepared By:

KALE HIRDAVAT VE MAKİNA A.Ş.

Tarih – Yer / Date – Place

27.10.2023 – Eyüpsultan, İstanbul

Ürünle birlikte verilen yetkili servis listesinden ve aşağıdaki iletişim bilgilerinden yetkili servislerimizle ilgili bilgilere ulaşabilirsiniz:

Web Adresi: <https://kalemakina.com/servisler>

Telefon: +90 212 533 5255

Merkez Servis: KALE HIRDAVAT VE MAKİNA A.Ş. SERVİS YÖNETİM MÜDÜRLÜĞÜ

Adres: Defterdar Mah. Savaklar Cad. No:15, 34050, Eyüp Sultan- İSTANBUL

Telefon: 0212 533 98 34

Ayrıca tüm yetkili servis istasyonu bilgileri bakanlık tarafından oluşturulan Servis Bilgi Sisteminde yer alır.

<https://www.servis.gov.tr/Genel/Sorgu> adresinden tüm yetkili servis bilgilerine ulaşabilirsiniz.

İTHALATÇI FİRMA

Ünvanı : Kale Hırdavat ve Makina A.Ş.
Adresi : Defterdar Mah. Savaklar Cad. No:15 Edirnekapı - Eyüp / İSTANBUL
Telefon No. : (0212) 533 52 55 (Pbx)
Faks No. : (0212) 533 10 05
E-mail : info@kalemakina.com

KALE
Hırdavat ve Makina A.Ş.

ÜRÜNÜN

Cinsi :
Markası : KL, KL PRO
Modeli :
Seri Numarası :
Garanti Süresi : 2 YIL
Azami Tamir Süresi : 20 İŞ GÜNÜ

SATICI FİRMANIN

Ünvanı :
Adresi :
Telefon No. :
Faks No. :
Fatura Tarih ve No. :
Ürün Teslim Tarihi :
Ürün Teslim Yeri :
Belgeyi Dolduranın Adı Soyadı :

Kaşe - Yetkili İmza

GARANTİ ŞARTLARI

- Garanti süresi, malın teslim tarihinden itibaren başlar ve 2 yıldır.
- Malın bütün parçaları dahil olmak üzere tamamı firmamızın garantisine kapsamındadır.
- Malın ayıplı olduğunun anlaşılması durumunda tüketici, 6502 sayılı Tüketici Korunması Hakkında Kanununun 11 inci maddesinde yer alan;
a- Sözleşmeden dönme,
b- Satış bedelinden indirim isteme
c- Ücretsiz onarılmasını isteme
d- Satışın ayıpsız bir misli ile değiştirilmesini isteme,
haklarından birini kullanabilir.
- Tüketicinin bu haklardan ücretsiz onarım hakkını seçmesi durumunda satıcı; işçilik masrafı, değiştirilen parça bedeli ya da başka herhangi bir ad altında hiçbir ücret talep etmeksizin malın onarımını yapmak veya yaptırmakla yükümlüdür. Tüketici ücretsiz onarım hakkını üretici veya ithalatçıya karşı da kullanabilir.
Satıcı, üretici ve ithalatçı tüketicinin bu hakkını kullanmasından müteselsilen sorumludur.
- Tüketicinin, ücretsiz onarım hakkını kullanması halinde malın;
- Garanti süresi içinde tekrar arızalanması,
- Tamiri için gereken azami sürenin aşılması,
- Tamirinin mümkün olmadığı, yetkili servis istasyonu, satıcı, üretici veya ithalatçı tarafından bir raporla belirlenmesi durumlarında; tüketici malın bedel iadesini, ayıp oranında bedel indirimini veya imkan varsa malın ayıpsız misli ile değiştirilmesini satıcıdan talep edebilir. Satıcı, tüketicinin talebini reddedemez. Bu talebin yerine getirilmemesi durumunda satıcı, üretici ve ithalatçı müteselsilen sorumludur.
- Malın tamir süresi 20 iş gününü geçemez. Bu süre, garanti süresi içerisinde mala ilişkin arızanın yetkili servis istasyonuna veya satıcıya bildiri tarihi, garanti süresi dışında ise malın yetkili servis istasyonuna teslim tarihinden itibaren başlar. Malın arızasının 10 iş günü içerisinde giderilmemesi halinde, üretici veya ithalatçı; malın tamiri tamamlanmaya kadar, benzer özelliklere sahip başka bir malı tüketicinin kullanımına tahsis etmek zorundadır. Malın garanti süresi içerisinde arızalanması durumunda, tamirde geçen süre garanti süresine eklenir.
- Malın kullanma kılavuzunda yer alan hususlara aykırı kullanılmasından kaynaklanan arızalar garanti kapsamı dışındadır.
- Garanti kapsam şartları ;
a- Ürün hatalı kullanılmamıştır.
b- Ürün yıpranmamış, hırpalanmamış ve aşınmamıştır.
c- Yetkili olmayan kişilerce tamire çalışılmamıştır.
d- Satın alma belgesi (fatura) ibraz edilmiştir.
e- Ürün, tüm orijinal parçaları ile iade edilmiştir.
- Tüketici, garantiden doğan haklarının kullanılması ile ilgili olarak çıkabilecek uyumsuzluklarda yerleşim yerinin bulunduğu veya tüketici işlemi- nin yapıldığı yerdeki Tüketici Hakem Heyetine veya Tüketici Mahkemesine başvurabilir.
- Satıcı tarafından bu Garanti Belgesinin verilmemesi durumunda, tüketici Gümrük ve Ticaret Bakanlığı Tüketicinin Korunması ve Piyasa Gözetimi Genel Müdürlüğüne başvurabilir.



KL^{PRO}iii

KALEⁱⁱⁱ

Kale Hırdavat ve Makina A.Ş.

www.kalemakina.com

info@kalemakina.com

Defterdar Mh. Savaklar Cd. No: 15
34050 Edirnekapı, Eyüp - İSTANBUL

T: 0212 533 52 55
F: 0212 533 10 05