

# КАТАЛОГ ОБОРУДОВАНИЯ



## Производство

Направление по разработке и изготовлению продукции под брендом INSTART основано на базе Холдинга Северо-Западное Электромеханическое Объединение (СЗЭМО) в 2013 году. Многолетний опыт работы и изучение приводной техники европейских брендов стали отправной точкой для организации собственного производства. Совместно с научно-техническим центром компания INSTART разработала и протестировала образцы и отладила производство собственной продукции, отвечающей потребностям российского рынка.



## Качество

Высокое качество и надежность продукции достигаются за счет тщательного отбора производителей комплектующих, контроля технологических процессов и 100 % тестирования готовых изделий. Постоянные инженерные изыскания и обратная связь от конечных пользователей помогают непрерывно совершенствовать выпускаемое оборудование. Служба технической поддержки INSTART оказывает высококвалифицированную помощь на всех этапах: от подбора оборудования под конкретные задачи до ввода его в эксплуатацию. Широкая сеть сервисных центров и сервисных партнеров INSTART обеспечивает оперативное выполнение услуг по пусконаладке, техническому обслуживанию, диагностике и постгарантийному ремонту оборудования.



## Цена

Доступная надежность – это вектор развития и комплекс мероприятий, благодаря которому компания INSTART гарантирует конкурентоспособную цену при высоком качестве продукции. Наличие представительств и складов INSTART во всех крупнейших городах России и Республике Беларусь позволяет оптимизировать затраты на логистику и формировать гибкую ценовую политику для клиентов.

# СОДЕРЖАНИЕ

---

1. Общие положения.....	4
2. Устройства плавного пуска.....	5
2.1 Серия SBIM.....	6
2.2 Серии SSIP, SBIP.....	13
2.3 Серия SNI.....	23
2.4 Сравнительные характеристики устройств плавного пуска INSTART.....	31
3. Преобразователи частоты.....	32
3.1 Серия SDI.....	33
3.2 Серия NCI.....	39
3.3 Серия LCI.....	46
3.4 Серия MCI.....	58
3.5 Серия FCI.....	66
3.6 Серия INPRIME.....	74
3.7 Сравнительные характеристики преобразователей частоты INSTART.....	83
4. Дополнительные опции.....	85
4.1 Платы расширения.....	85
4.2 Отладочное ПО.....	91
4.3 Покрытие лаком и компаундом.....	91
4.4 Пожарный режим.....	92
4.5 IP54.....	93
5.1 Тормозные модули.....	95
5.2 Тормозные резисторы.....	95
5. Дополнительное оборудование.....	95
5.3 Таблица подбора тормозных модулей и тормозных резисторов.....	96
5.4 Сетевые и моторные дроссели.....	101
5.5 Сетевые ЭМС фильтры.....	101
5.6 Таблица подбора сетевых, моторных дросселей и ЭМС фильтров.....	102
5.7 Пульты управления.....	109
6. Гарантийные обязательства.....	110
7. Контакты.....	111

# 1. Общие положения

## Рекомендации по выбору приводного оборудования

№	Действие	Комментарий
1	Определение требуемой степени защиты и условий окружающей среды	Определить требуемую степень защиты и рабочие температурные характеристики приводного оборудования
2	Определение технологического процесса	Определить тип нагрузки и условия, предъявляемые к приводному оборудованию
3	Определение данных нагрузки	Определить максимальную и минимальную скорость, требуемое время разгона и замедления, инерционность нагрузки, перегрузочные характеристики и т.д.
4	Определение данных электродвигателя	Определить такие номинальные данные электродвигателя как мощность, ток, напряжение, обороты и т.д.
5	Определение функционала приводного оборудования	Определить требуемый функционал приводного оборудования: количество входов/выходов, наличие сетевых протоколов, дополнительные платы расширения и т.д. исходя из технологических условий
6	Подбор приводного оборудования, исходя из выявленных требований	Выполнить подбор приводного оборудования на основании заявленных требований
7	Проверка подобранного оборудования на выполнение заявленных требований	Выполнить проверку на выполнение требований подобранного оборудования. В случае возникновения вопросов или сомнений обратиться в службу технической поддержки

## Таблица совместимости оборудования с основными типами нагрузок

Тип нагрузки	Серия преобразователей частоты						
	SDI	NCI	MCI	LCI (S)	LCI	FCI	INPRIME
Работа с синхронным электродвигателем	-	+	-	-	+	-	+
Насос	+	+	+	+	+	+	+
Вентилятор, дымосос	+	+	+	+	+	+	+
Фрезерный станок	+	+	+	+	+	+	+
Токарный станок	+	+	+	+	+	+	+
ГПМ (горизонтальное перемещение)	+	+	+	+	+	+	+
ЧПУ с биполярным сигналом задания скорости	-	-	-	-	+	-	+
Поочередная работа двух разных двигателей от одного ПЧ	-	-	-	+	+	-	+
Экструдер	-	-	+	+	+	+	+
Дробилка	-	-	+	-	+	+	+
Шредер	-	-	+	-	-	+	+
ГПМ (спуск, подъем)	-	-	-	-	-	+	+
Термопластавтоматы	-	-	-	-	-	+	+

## 2. Устройства плавного пуска

### Система обозначения

# INSTART

Устройство плавного пуска серии XXX

Модель	XXX-7.5/15-04
Входное напряжение, Увх	3 ~ 342...440В 50/60 Гц ± 2%
Мощность, кВт	7.5
Ток, А	15.0

  
000000000000000000

дополнительные опции

$\frac{XXX}{1} - \frac{Y/Z}{2\ 3} - \frac{U}{4} + \frac{XXX-WW-V}{5} + \frac{C3C}{6} + \frac{\text{покрытие компаунд}}{7}$

1. Серия
2. Мощность, кВт
3. Ток, А
4. Входное напряжение, В

4: 3 ~ 400 (380) В, 50/60 Гц

6: 3 ~ 690 (660) В, 50/60 Гц

5. Платы расширения (опция для УПП серии SNI)
6. Дополнительное защитное покрытие плат лаком
7. Защитное покрытие плат компаундом

## 2.1 Серия SBIM

Устройства плавного пуска INSTART серии SBIM позволяют разработать наиболее компактное решение для управления электродвигателем с функциями плавного пуска и останова. Серия SBIM оснащена встроенным обводным контактором, что обеспечивает высокую надежность и упрощает подключение.



### МОНТАЖ

- быстросъемные клеммы управления для релейных выходов с защитой от неправильного подключения
- пружинные клеммы для быстрого подключения управляющих сигналов
- конструкция корпуса позволяет выполнять установку без воздушных зазоров



### НАСТРОЙКА И ПРОГРАММИРОВАНИЕ

- ЖК дисплей с русскоязычным меню
- предустановленные настройки для типовых применений
- встроенный сетевой протокол Modbus RTU



### ЭКСПЛУАТАЦИЯ

- широкоэкранный дисплей выносной панели
- настраиваемое отображение рабочих параметров
- независимое бесперебойное питание управляющей части устройства

## ОБЛАСТИ ПРИМЕНЕНИЯ

Данная серия идеально подходит для использования в ограниченных пространствах, а наличие встроенного обводного контактора максимально упрощает процесс подключения. Устройства плавного пуска применяются везде, где необходим контролируемый пуск и останов двигателя.



## Технические характеристики

Модель	Мощность двигателя, кВт	Ток, А
Вход: 3 фазы, 342-440 В (+5 % не более 20 мс), 50/60 Гц ±2 %		
SBIM-0.4/1.2-04	0.4	1.2
SBIM-0.55/1.6-04	0.55	1.6
SBIM-0.75/2.0-04	0.75	2.0
SBIM-1.1/2.6-04	1.1	2.6
SBIM-1.5/3.6-04	1.5	3.6
SBIM-2.2/5.6-04	2.2	5.6
SBIM-3.0/7.2-04	3.0	7.2
SBIM-4.0/9-04	4.0	9.0
SBIM-5.5/12-04	5.5	12.0
SBIM-7.5/16-04	7.5	16.0
SBIM-11/22-04	11	22.0
SBIM-15/30-04	15	30.0
SBIM-18.5/37-04	18.5	37
SBIM-22/44-04	22	44
SBIM-30/60-04	30	60
SBIM-37/74-04	37	74
SBIM-45/90-04	45	90
SBIM-55/110-04	55	110
SBIM-75/150-04	75	150
SBIM-90/180-04	90	180
SBIM-115/230-04	115	230

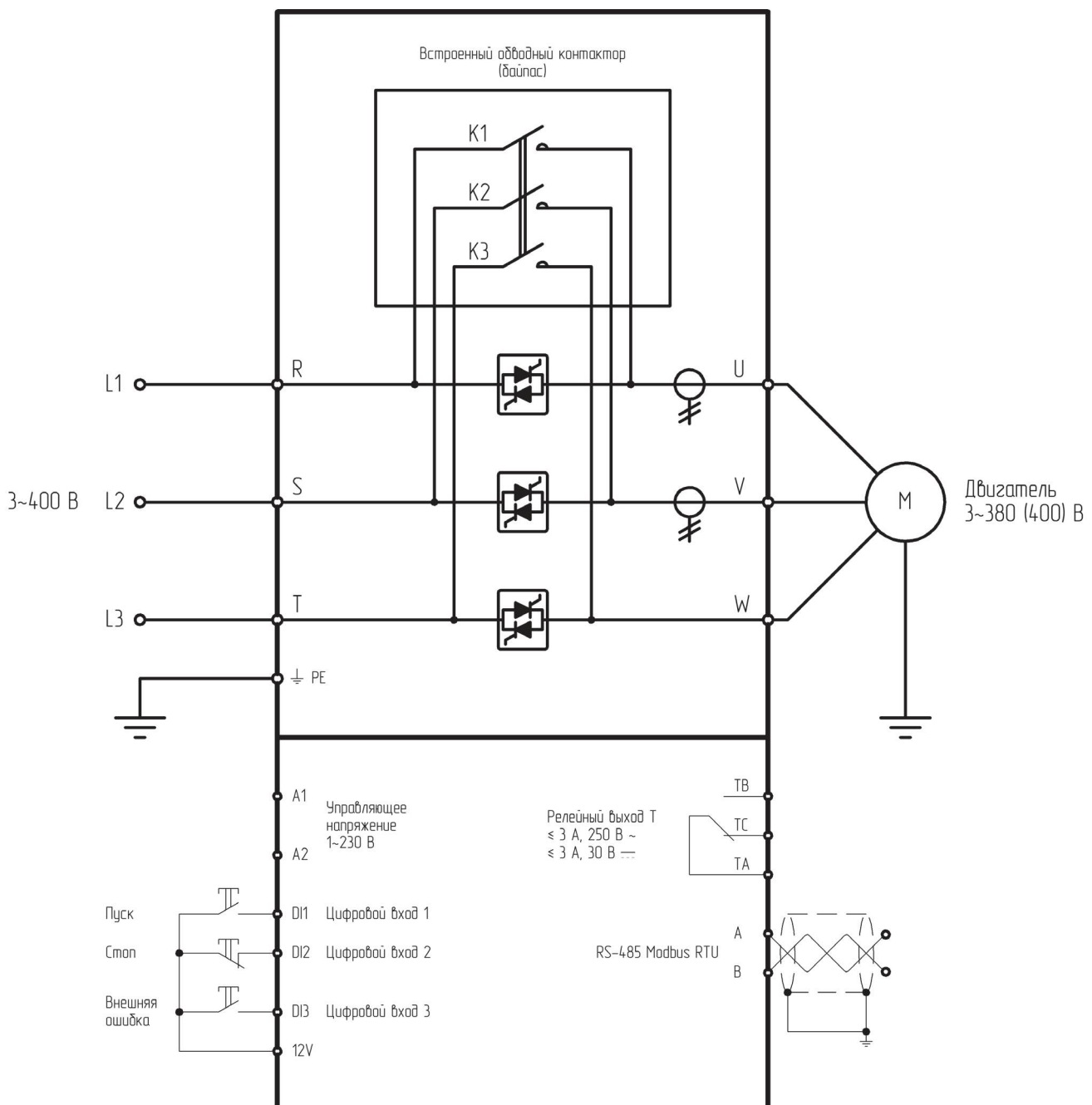
## Техническая спецификация

Параметры	Описание
Напряжение питания и диапазон мощностей	3 фазы, 342-440 В (+ 5 % не более 20 мс), 0.4-115 кВт
Частота электропитания	50/60 Гц ± 2 %
Применяемые электродвигатели	Трехфазные асинхронные с короткозамкнутым ротором
Частота пусков	Не более 10 раз в час (не чаще 1 раза в минуту)
Пусковое напряжение	30 - 80 %
Ограничение пускового тока	200 - 600 %
Время пуска	1 - 120 с
Время останова	0 - 60 с
Максимальный рабочий ток	50 - 600 %
Режим пуска	- токоограничение - рампа по напряжению
Режимы останова	- останов по инерции - плавный останов
Наличие обводного контактора (байпас)	Встроен
Тип подключения к ЭД	«В линию»
Питание платы управления	230 В, независимое от силовой части
Встроенный источник питания	до 15 кВт: 12 В от 18,5 кВт: 24 В
Релейные выходы	до 15 кВт: 1 (250 В АС до 3 А; 30 В DC до 3 А) от 18,5 кВт: 2 (250 В АС до 3 А; 30 В DC до 3 А)

Параметры	Описание
Входы управления	3 цифровых
Аналоговый выход	Нет
Сетевой протокол	Modbus RTU
Функции защиты	Оптимальный комплекс защит
Защитное покрытие плат	C2C базовое, C3C опция
Степень защиты	IP20: модели 0,4-37 кВт IP00: модели 45-115 кВт
Внешние условия	Размещение на высоте до 1000 м. При размещении выше 1000 м следует использовать устройство большей мощности. Температура окружающего воздуха - в интервале от -20 до +50 °С, влажность воздуха - не более 90 %, без конденсата. Размещение устройства - в помещении с хорошей вентиляцией, при отсутствии коррозионно-активных веществ и электропроводящей пыли. Вибрации не должны превышать 0.5 G.
Система охлаждения	до 15 кВт: естественное охлаждение воздухом от 18,5 кВт: принудительное охлаждение

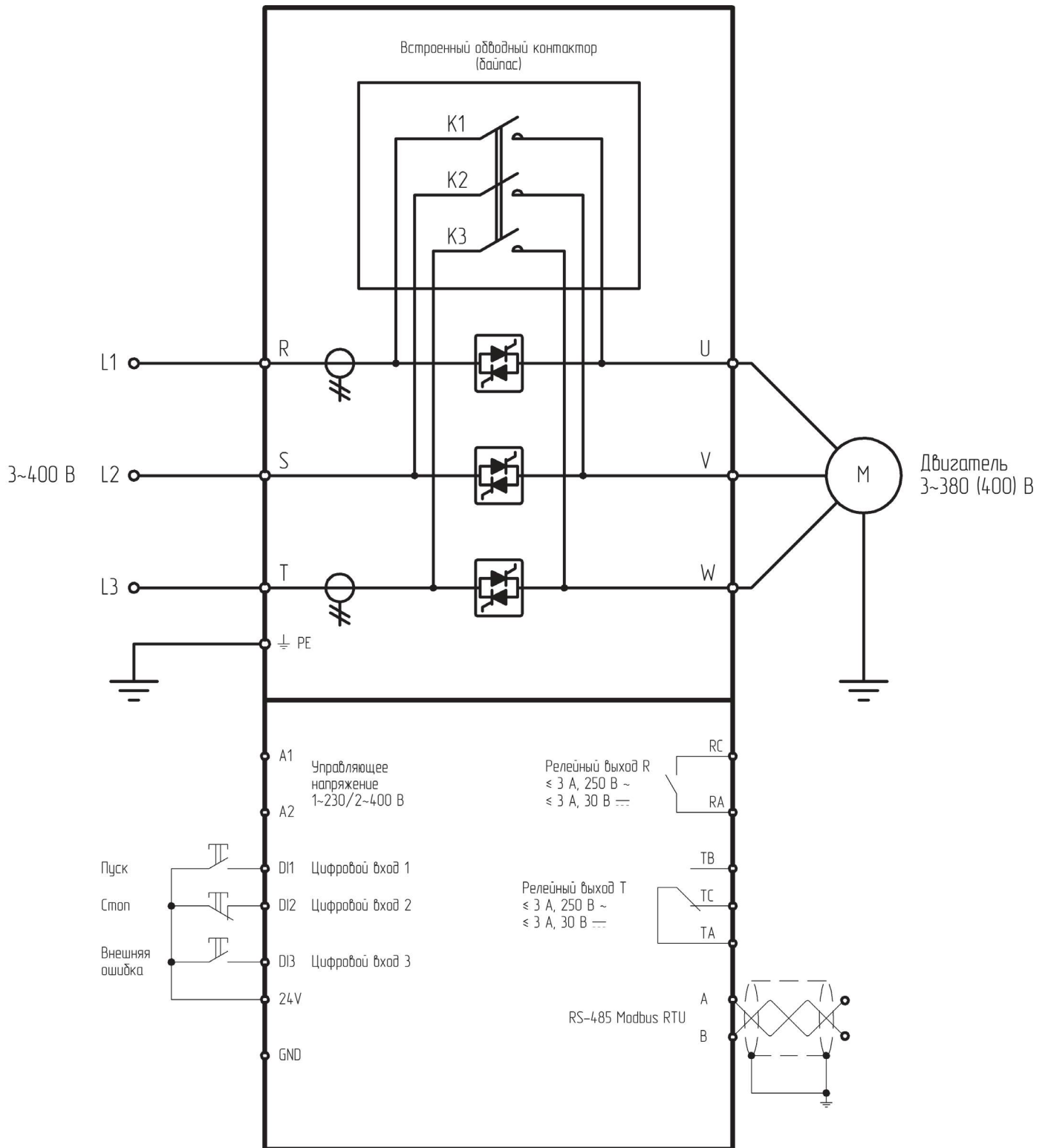
## Схемы подключения

### Стандартная конфигурация УПП SBIM мощностью до 15 кВт





## Стандартная конфигурация УПП SBIM мощностью от 18,5 кВт



## Массогабаритные характеристики



Модель 1



Модель 2



Модель 3



Модель 4

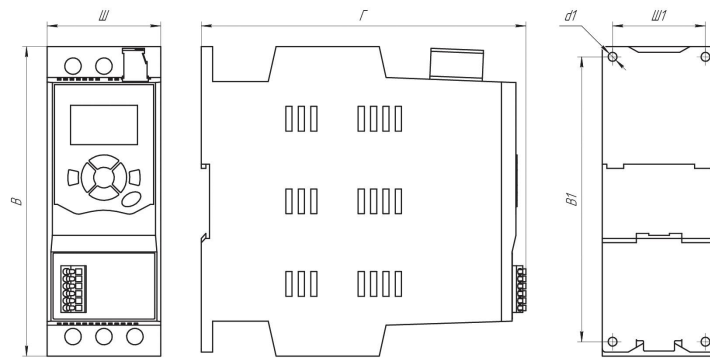


Схема модели серии SBIM (модель мощностью 0,4-15 кВт)

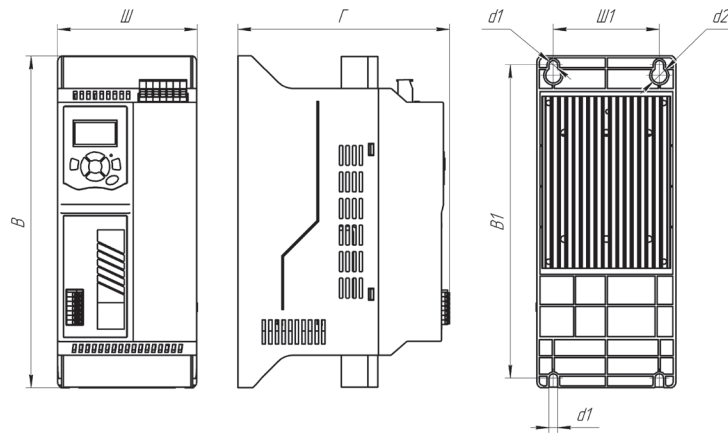


Схема модели серии SBIM (модель мощностью 18,5-37 кВт)

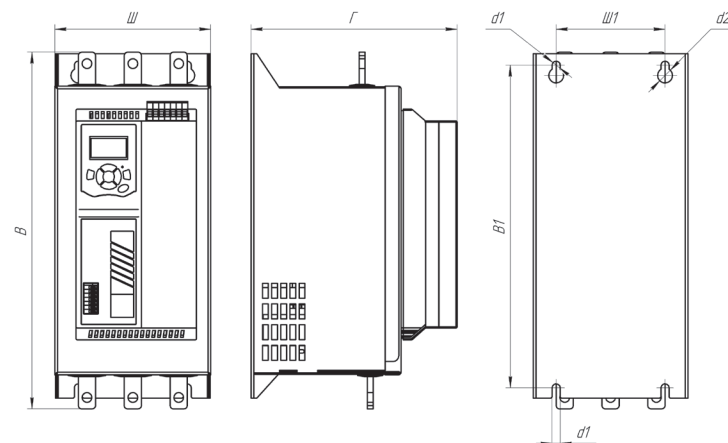


Схема модели серии SBIM (модель мощностью 45-75 кВт)

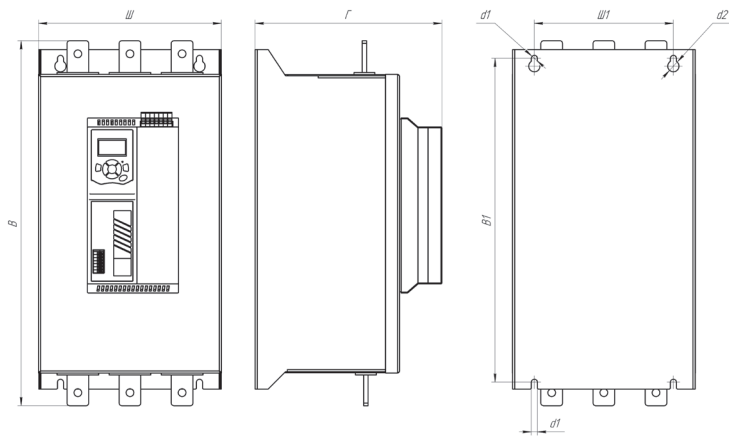


Схема модели серии SBIM (модель мощностью 90-115 кВт)

Типоразмер	Модель	Вес (нетто), кг	Габаритные размеры, мм			Способ монтажа
			Ш	В	Г	
1	SBIM-0.4/1.2-04	0,7	55	162	157	Настенный, на din-рейку
	SBIM-0.55/1.6-04					
	SBIM-0.75/2.0-04					
	SBIM-1.1/2.6-04					
	SBIM-1.5/3.6-04					
	SBIM-2.2/5.6-04					
	SBIM-3.0/7.2-04					
	SBIM-4.0/9-04					
	SBIM-5.5/12-04					
	SBIM-7.5/16-04					
	SBIM-11/22-04					
SBIM-15/30-04						
2	SBIM-18.5/37-04	2,25	105	250	160	Настенный
	SBIM-22/44-04					
	SBIM-30/60-04	2,5				
	SBIM-37/74-04					
3	SBIM-45/90-04	4,25	136	311	185	Настенный
	SBIM-55/110-04					
	SBIM-75/150-04					
4	SBIM-90/180-04	10	211	419	214	
	SBIM-115/230-04					

## Аксессуары

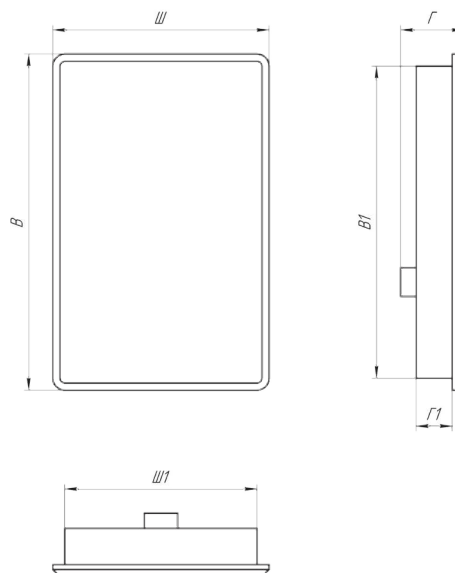
### Панели управления

В базовой комплектации панель управления – несъемная. Выносная светодиодная съемная панель управления является опцией и предназначена для программирования устройств плавного пуска. Панель позволяет осуществлять запуск, останов, регулирование и мониторинг параметров.

Совместима со всеми УПП серии SBIM.




**SBIM-KP**  
LCD-панель  
Степень защиты IP41



Наименование	Габаритные размеры			Установочные размеры		
	Ш, мм	В, мм	Г, мм	Ш1, мм	В1, мм	Г1, мм
SBIM-KP	90	140	26.5	80	130	15

### Удлинительные кабели

Внешний вид	Обозначение	Описание
	SBIM-EC	Удлинительный кабель для панели SBIM-KP. Длина кабеля: 1-3 м.

## 2.2 Серии SSIP, SBIP

Устройства плавного пуска INSTART серии SSIP, SBIP используются для задач с повышенными требованиями к мониторингу параметров.

Серия SSIP с внешним байпасным контактором облегчает техническое обслуживание и дает возможность применять контакторы различных видов.

Серия SBIP с встроенным байпасным контактором обеспечивает простое подключение и удобство эксплуатации.



### МОНТАЖ

- силовые шины открытого типа во всем мощностном диапазоне для удобства подключения
- конструкция корпуса позволяет выполнять установку без воздушных зазоров



### ЭКСПЛУАТАЦИЯ

- съемная выносная панель
- пофазный контроль тока, напряжения и температуры
- подключение РТС-датчика
- независимое бесперебойное питание управляющей части устройства



### НАСТРОЙКА И ПРОГРАММИРОВАНИЕ

- ЖК-дисплей с русскоязычным меню
- предустановленные настройки для типовых применений
- встроенный сетевой протокол ModBUS RTU
- программируемые входы и выходы
- журнал событий с хронологией

## ОБЛАСТИ ПРИМЕНЕНИЯ

Устройства плавного пуска применяются везде, где необходим контролируемый пуск и останов двигателя, и не требуется регулировка скорости. Серии SSIP, SBIP предназначены для систем, требующих повышенного контроля физических параметров.



## Технические характеристики

Модель SBIP	Модель SSIP	Мощность двигателя, кВт	Ток, А
Вход: 3 фазы, 342-440 В (+5% не более 20 мс), 50/60 Гц ± 2%			
SBIP-5.5/11-04	SSIP-5.5/11-04	5,5	11
SBIP-7.5/15-04	SSIP-7.5/15-04	7,5	15
SBIP-11/23-04	SSIP-11/23-04	11	23
SBIP-15/30-04	SSIP-15/30-04	15	30
SBIP-18.5/37-04	SSIP-18.5/37-04	18,5	37
SBIP-22/43-04	SSIP-22/43-04	22	43
SBIP-30/60-04	SSIP-30/60-04	30	60
SBIP-37/74-04	SSIP-37/74-04	37	74
SBIP-45/90-04	SSIP-45/90-04	45	90
SBIP-55/110-04	SSIP-55/110-04	55	110
SBIP-75/150-04	SSIP-75/150-04	75	150
SBIP-90/180-04	SSIP-90/180-04	90	180
SBIP-110/220-04	SSIP-110/220-04	110	220
SBIP-132/264-04	SSIP-132/264-04	132	264
SBIP-160/320-04	SSIP-160/320-04	160	320
SBIP-185/370-04	SSIP-185/370-04	185	370
SBIP-200/400-04	SSIP-200/400-04	200	400
SBIP-220/440-04	SSIP-220/440-04	220	440
SBIP-250/500-04	SSIP-250/500-04	250	500
SBIP-280/560-04	SSIP-280/560-04	280	560
SBIP-320/640-04	SSIP-320/640-04	320	640
SBIP-355/710-04	SSIP-355/710-04	355	710
SBIP-400/800-04	SSIP-400/800-04	400	800
SBIP-450/900-04	SSIP-450/900-04	450	900
SBIP-500/1000-04	SSIP-500/1000-04	500	1000
SBIP-630/1260-04	SSIP-630/1260-04	630	1260

## Какую серию выбрать: SSIP или SBIP?

серия SSIP	серия SBIP
Стандартная серия общего применения с внешним обводным контактором (не входит в комплект поставки). Диапазон мощности: 5.5 - 630 кВт	Стандартная серия общего применения со встроенным обводным контактором. Диапазон мощности: 5.5 - 630 кВт

### Преимущества

УПП подключается к электродвигателю, который был установлен ранее и до этого запускался «прямым пуском». В этом случае задействуется имеющийся контактор.	Производится первичное подключение электродвигателя «с нуля». В этом случае наличие встроенного обводного контактора максимально упростит процесс подключения.
Необходимо реализовать возможность как плавного пуска электродвигателя (с использованием УПП), так и «прямого пуска» двигателя через контактор.	Если габариты являются критически важным параметром. Использование УПП со встроенным обводным контактором позволяет минимизировать требуемые габаритные размеры.



## Техническая спецификация

Параметры	Описание	
	SSIP	SBIP
Напряжение питания и диапазон мощностей	3 ~ 342-440 В ( $\pm 5\%$ не более 20 мс)	
Частота электропитания	50/60 Гц $\pm 2\%$	
Диапазон мощностей	5.5 - 630 кВт	
Тип подключаемого электродвигателя	Трехфазный асинхронный с КЗР	
Частота пусков	Не более 5 раз в час (не чаще 1 раза в 12 минут)	
Пусковое напряжение	30 - 70 %	
Ограничение пускового тока	200 - 500 %	
Время пуска	2 - 60 с	
Время останова	0 - 60 с	
Максимальный рабочий ток	50 - 200 %	
Режимы пуска	Режим ограничения тока; режим рампы по напряжению; запуск рывком в режиме ограничения тока; запуск рывком в режиме рампы по напряжению;	
Режимы останова	Останов по инерции; останов с линейным снижением напряжения	
Наличие обводного контактора (байпас)	Отсутствует (необходимо использовать внешний контактор)	Встроен
Тип подключения к ЭД	"В линию"	
Питание платы управления	230 В, независимое от силовой части	
Встроенный источник питания	Нет	
Релейные выходы	<b>R1:</b> 250 В AC до 3 А; 30 В DC до 3 А; (Работа по байпасу) <b>R2:</b> 250 В AC до 3 А; 30 В DC до 3 А; (программируемое) <b>R3:</b> НО до 3 А, НЗ до 1 А 250 В AC; НО до 3 А, НЗ до 1 А 30 В DC (программируемое)	
Входы управления	5 цифровых (3 непрограммируемых и 2 программируемых входа) 1 вход для датчика РТС	
Аналоговый выход	1 аналоговый выход 0(4) - 20 мА	
Сетевой протокол	Modbus RTU (RS-485)	
Функции защиты	Полный комплект защит	
Защитное покрытие плат	С2С базовое, С3С опция	
Степень защиты	IP00	
Система охлаждения	Естественное охлаждение воздухом	
Внешние условия	Размещение на высоте до 1000 м. При размещении выше 1000 м следует использовать устройство большей мощности. Температура окружающего воздуха от -20 до +50 °С, влажность воздуха - не более 90 %, без конденсата. Размещение устройства - в помещении с хорошей вентиляцией, при отсутствии коррозионно-активных веществ и электропроводящей пыли. Вибрации не должны превышать 0.5 G.	



## Схемы подключения

Схема подключения с внешним обводным контактором для серии SSIP

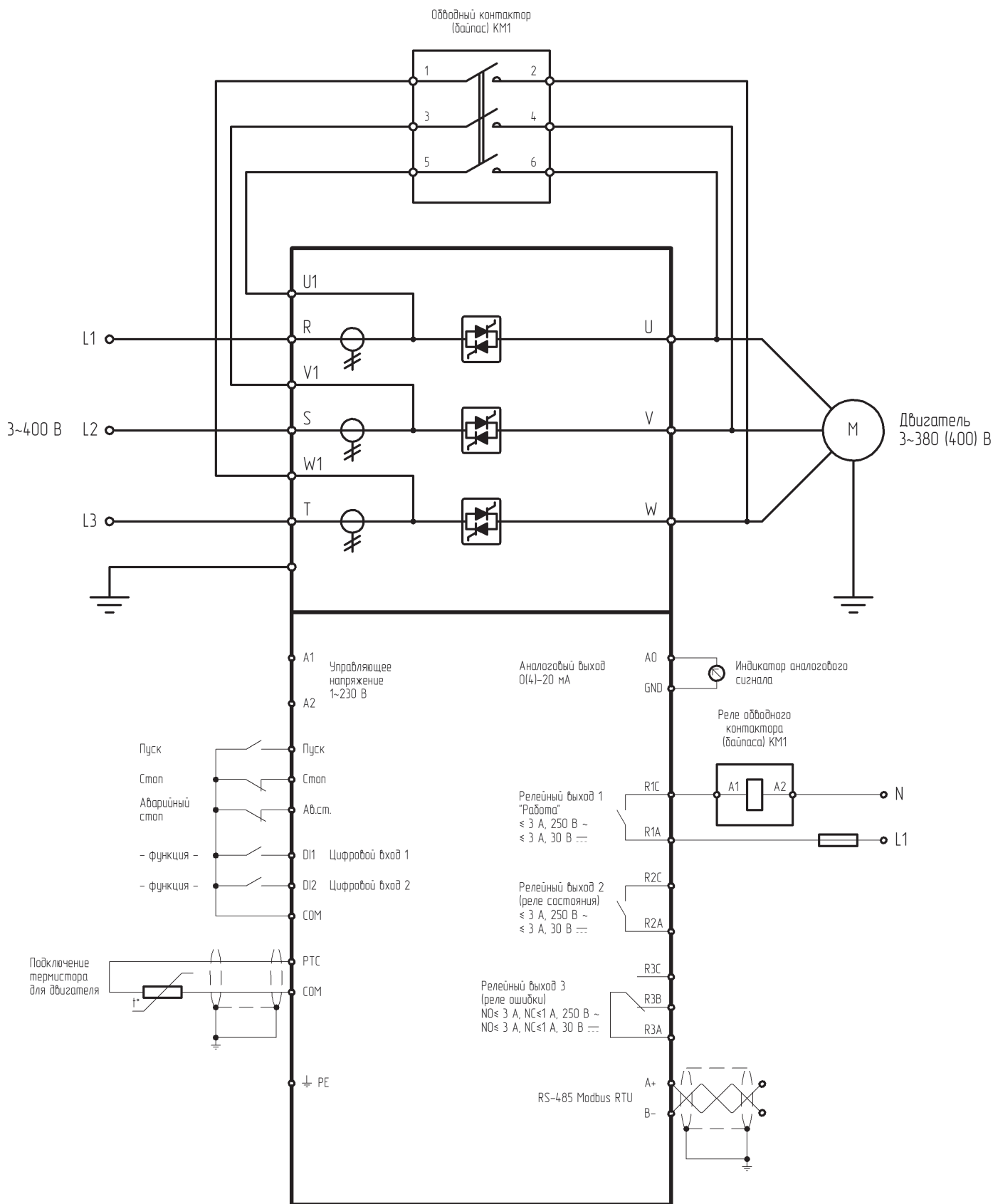
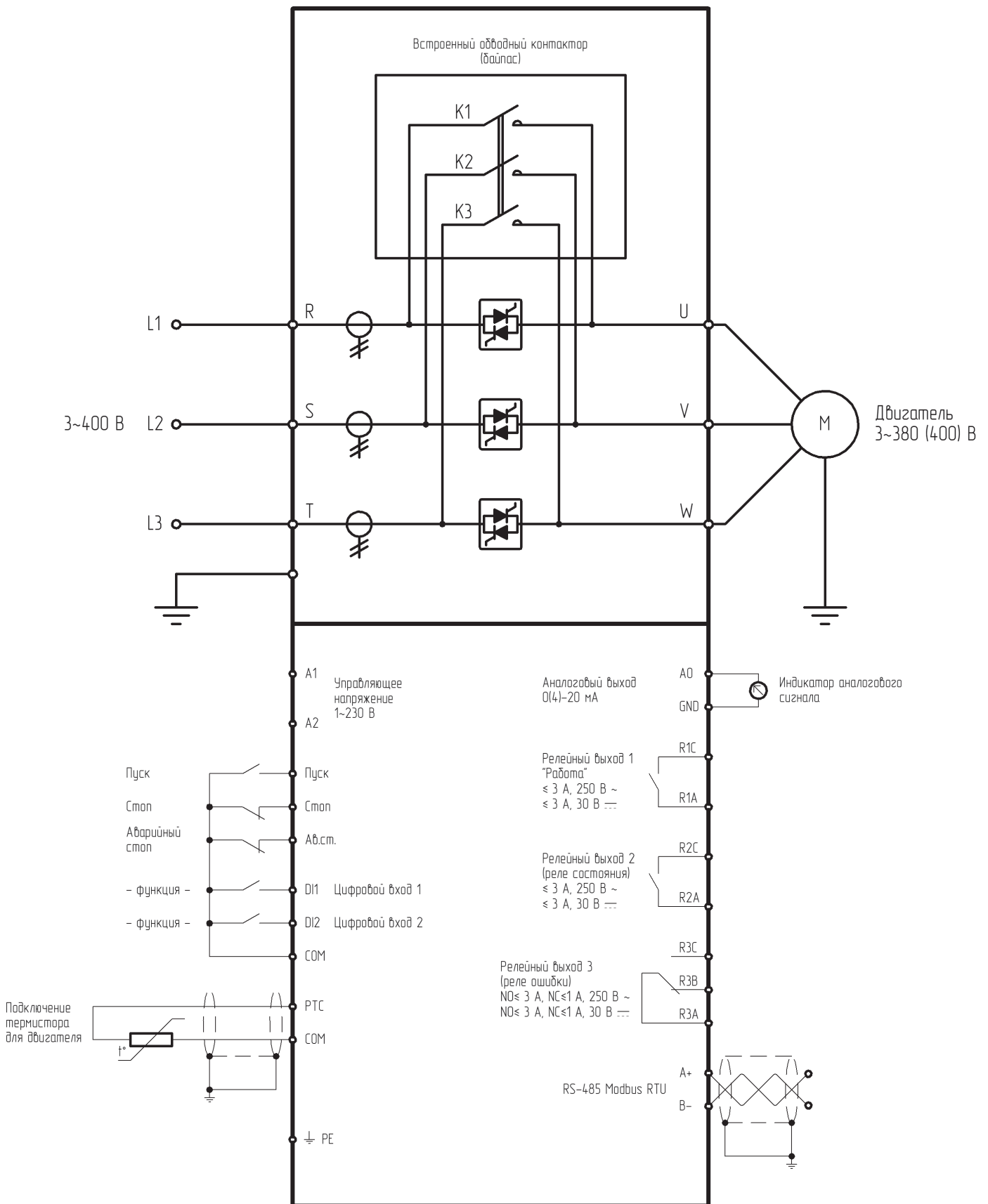


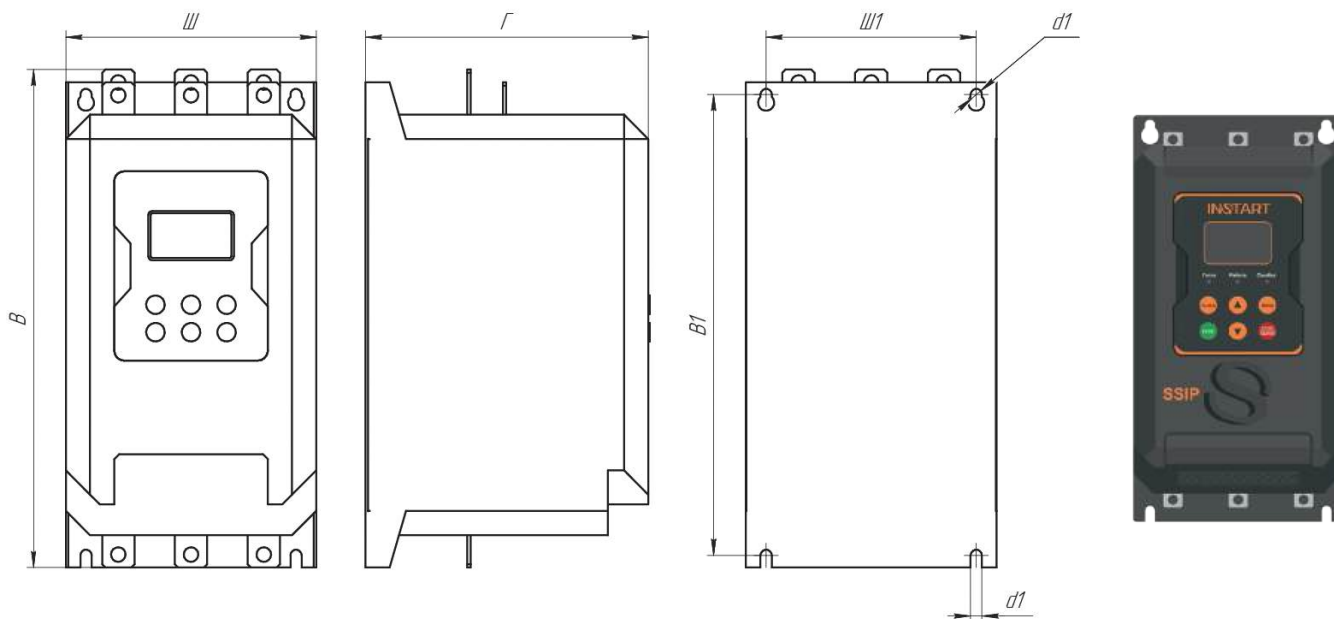
Схема подключения с встроенным обводным контактором для серии SBIP



## Массогабаритные характеристики

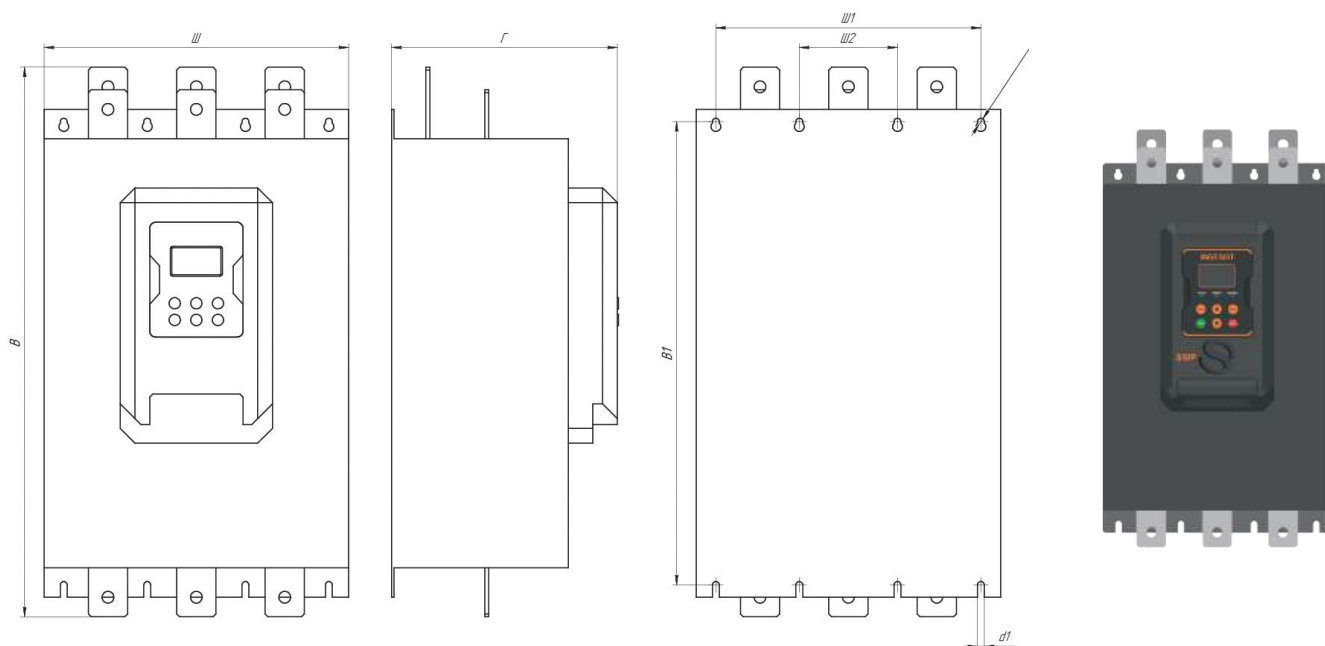
### Серия SSIP

Модель в пластмассовом корпусе (5,5 - 55 кВт)



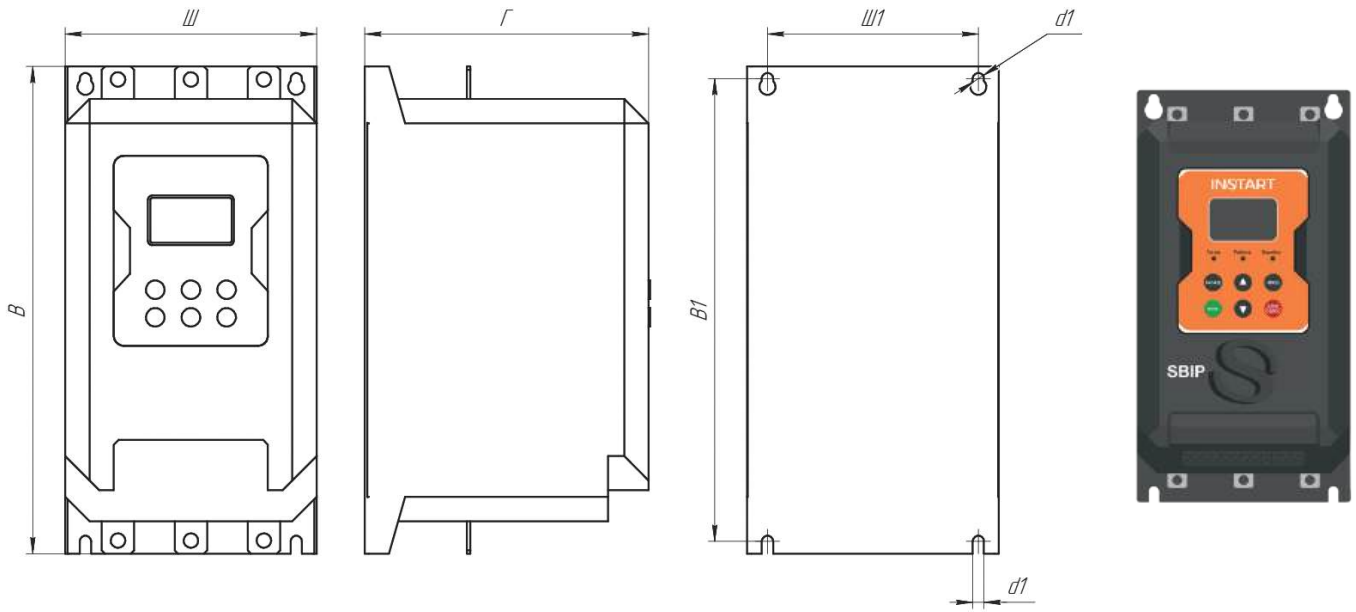
### Серия SSIP

Модель в металлическом корпусе (75 - 630 кВт)



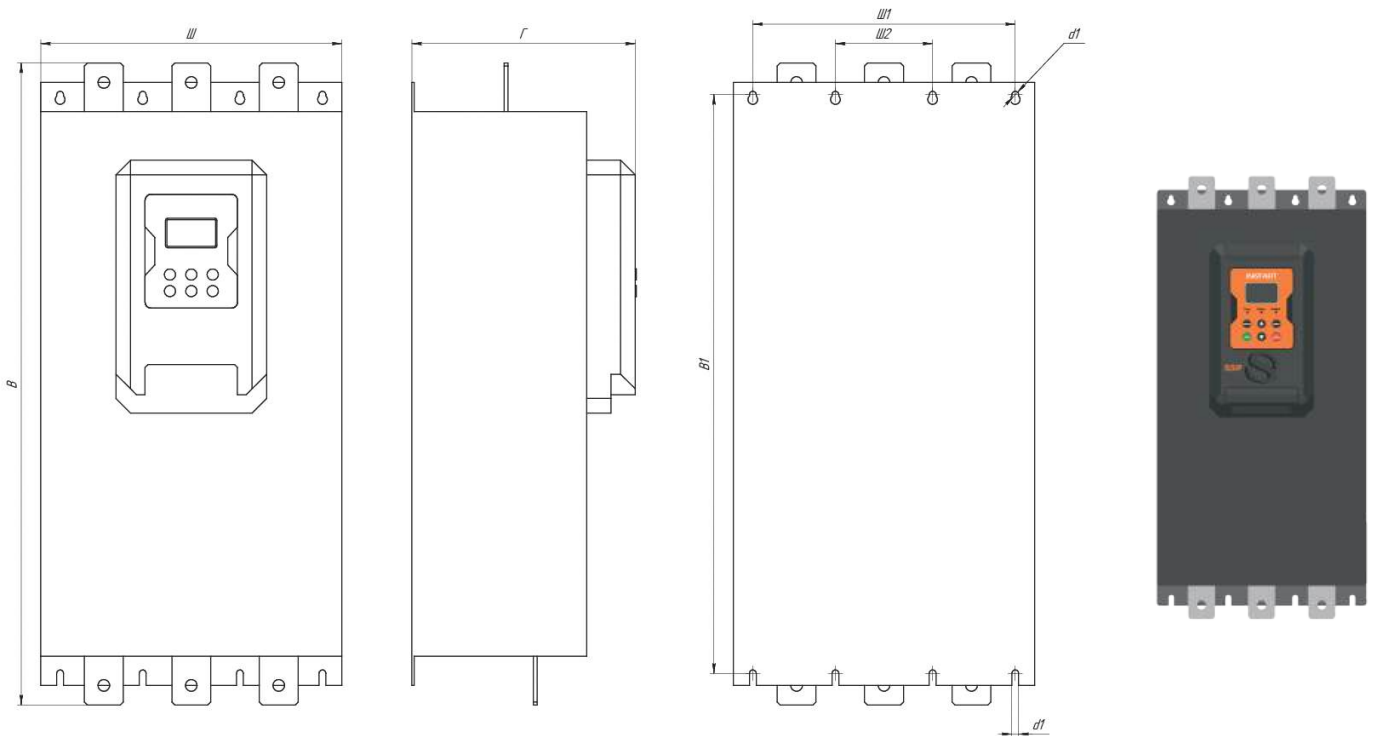
## Серия SBIP

Модель в пластмассовом корпусе (5,5 - 55 кВт)



## Серия SBIP

Модель в металлическом корпусе (75 - 630 кВт)



Типоразмер	Модель	Вес (нетто), кг	Габаритные размеры, мм			Способ монтажа
			Ш	В	Г	
1	SSIP-5.5/11-04	3.2	155	308	171	На монтажную панель
	SSIP-7.5/15-04					
	SSIP-11/23-04					
	SSIP-15/30-04					
	SSIP-18.5/37-04					
	SSIP-22/43-04					
	SSIP-30/60-04					
	SSIP-37/74-04					
	SSIP-45/90-04					
	SSIP-55/110-04					
2	SSIP-75/150-04	10	220	381	232	
	SSIP-90/180-04					
	SSIP-110/220-04					
3	SSIP-132/264-04	18	270	490	231	
	SSIP-160/320-04					
	SSIP-185/370-04					
	SSIP-200/400-04					
	SSIP-220/440-04					
4	SSIP-250/500-04	23	310	560	231	
	SSIP-280/560-04					
	SSIP-320/640-04					
5	SSIP-355/710-04	29	350	590	231	
	SSIP-400/800-04					
	SSIP-450/900-04					
6	SSIP-500/1000-04	37	420	660	231	
	SSIP-630/1260-04	38				

Типоразмер	Модель	Вес (нетто), кг	Габаритные размеры, мм			Способ монтажа
			Ш	В	Г	
1	SBIP-5.5/11-04	3,5	155	300	171	На монтажную панель
	SBIP-7.5/15-04					
	SBIP-11/23-04					
	SBIP-15/30-04					
	SBIP-18.5/37-04					
	SBIP-22/43-04					
	SBIP-30/60-04					
	SBIP-37/74-04					
	SBIP-45/90-04					
	SBIP-55/110-04					
2	SBIP-75/150-04	11.8	220	371	232	
	SBIP-90/180-04					
	SBIP-110/220-04					
3	SBIP-132/264-04	21	270	585	231	
	SBIP-160/320-04					
	SBIP-185/370-04					
	SBIP-200/400-04					
	SBIP-220/440-04					
4	SBIP-250/500-04	25	310	662	231	
	SBIP-280/560-04					
	SBIP-320/640-04					
5	SBIP-355/710-04	31	350	692	231	
	SBIP-400/800-04					
	SBIP-450/900-04					
6	SBIP-500/1000-04	42	420	742	231	
	SBIP-630/1260-04	43				

## Аксессуары

### Панели управления

Выносная LCD-панель управления является русскоязычной, предназначена для программирования преобразователя частоты. Панель позволяет осуществлять запуск, останов, регулирование частоты и мониторинг параметров.

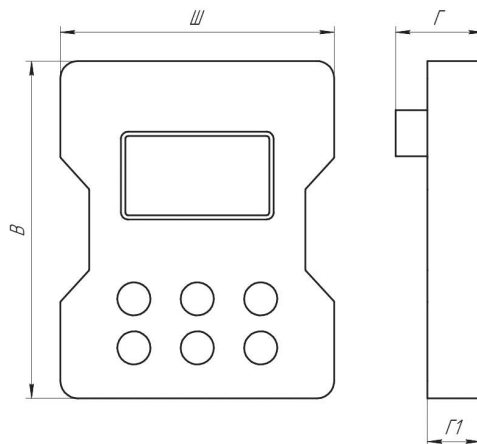
#### SSIP-KP

LCD-панель. IP 42



#### SBIP-KP

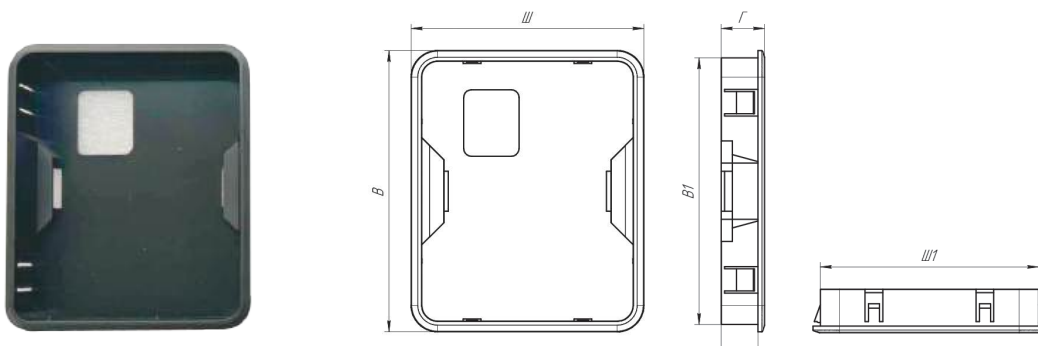
LCD-панель. IP 42



Наименование	Габаритные размеры			Установочные размеры		
	Ш, мм	В, мм	Г, мм	Ш1, мм	В1, мм	Г1, мм
SSIP/SBIP-KP	95	117	30,4	-	-	18,4

### Монтажные комплекты и удлинительные кабели

Внешний вид	Обозначение	Описание
	SSIP/SBIP-EC	Удлинительные кабели для панелей управления SSIP-KP, SBIP-KP (Длина до 3 м). В комплект также входит переходной адаптер.
	SSIP/SBIP-MK	Монтажный комплект для панелей управления SSIP-KP и SBIP-KP. Включает в себя монтажную рамку для панели (SSIP/SBIP-MF), удлинительный кабель (до 3 м) и переходной адаптер



Наименование	Габаритные размеры			Установочные размеры		
	Ш, мм	В, мм	Г, мм	Ш1, мм	В1, мм	Г1, мм
SSIP/SBIP-MF	105	127	19,5	98,4	120,4	16,5

## 2.3 Серия SNI

Устройства плавного пуска SNI предназначены для плавного запуска асинхронных электродвигателей с короткозамкнутым ротором путем постепенного повышения напряжения на статоре двигателя. Устройства оснащены всеми необходимыми функциями для эффективного управления и защиты электродвигателей. Силовая часть устройства выполнена на тиристорах, установленных на каждой фазе, система управления – цифровая, микропроцессорная.



### СЕТЕВЫЕ ПРОТОКОЛЫ

Возможность дистанционного управления с помощью встроенного сетевого протокола Modbus RTU, а также опционально подключаемого протокола Profibus DP, доступного при помощи плат расширения SNI-DP-B и SNI-DP-S. Данные протоколы облегчают внедрение в различные системы управления и мониторинга



### МОДИФИЦИРОВАННАЯ СИСТЕМА ЗАЩИТНЫХ ФУНКЦИЙ

Большой выбор настраиваемых защит электродвигателя: защита от холостого хода, перегрузки, асимметрии фаз, защита электродвигателя от перегрева по датчику температуры и пр.



### ТИРИСТОРНОЕ УПРАВЛЕНИЕ ПО ТРЕМ ФАЗАМ

Устройства плавного пуска SNI имеют возможность подключения как «в линию», так и «внутри треугольника»



### РАСШИРЕННЫЕ ФУНКЦИОНАЛЬНЫЕ ВОЗМОЖНОСТИ

- контролируемый запуск/останов электродвигателя в 3 основных режимах
- электронная защита электродвигателя как в процессе запуска, так и при работе в байпасном режиме;
- встроенный байпас во всем диапазоне мощностей
- расширенное количество программируемых входов/выходов



### БЕСПЕРЕБОЙНОЕ ПИТАНИЕ

Независимое питание управляющей части УПП



### ГРАФИЧЕСКАЯ ПАНЕЛЬ (LCD)

Русскоязычная графическая панель для удобного ввода параметров и мониторинга требуемой информации позволяет отслеживать несколько параметров одновременно



### ЧАСЫ РЕАЛЬНОГО ВРЕМЕНИ

Позволяют запрограммировать расписание работы УПП и записывать все события в памяти устройства

## ОБЛАСТИ ПРИМЕНЕНИЯ

Данная серия предпочтительнее в случаях, если производится первичное подключение электродвигателя «с нуля», тогда наличие встроенного обводного контактора максимально упростит процесс подключения. Использование УПП со встроенным обводным контактором позволяет минимизировать требуемые габаритные размеры. Устройства плавного пуска INSTART применяются везде, где необходим контролируемый пуск и останов двигателя. Данные устройства могут использоваться как в легких, так и в тяжелых условиях пуска.



## Технические характеристики

Модель	Мощность двигателя, кВт	Ток, А
Вход: 3 фазы, 342-440 В (+5 % не более 20 мс), 50/60 Гц ±2 %		
SNI-5.5/13-04	5.5	13
SNI-7.5/17-04	7.5	17
SNI-11/23-04	11	23
SNI-15/30-04	15	30
SNI-18.5/37-04	18.5	37
SNI-22/43-04	22	43
SNI-30/60-04	30	60
SNI-37/76-04	37	76
SNI-45/97-04	45	97
SNI-55/105-04	55	105
SNI-75/145-04	75	145
SNI-90/170-04	90	170
SNI-115/220-04	115	220
SNI-132/255-04	132	255
SNI-160/320-04	160	320
SNI-185/360-04	185	360
SNI-200/380-04	200	380
SNI-220/435-04	220	435
SNI-250/500-04	250	500
SNI-280/580-04	280	580
SNI-320/630-04	320	630
SNI-355/700-04	355	700
SNI-400/820-04	400	820
SNI-450/920-04	450	920
SNI-500/1000-04	500	1000
SNI-600/1200-04	600	1200
SNI-700/1410-04	700	1410
SNI-800/1600-04	800	1600

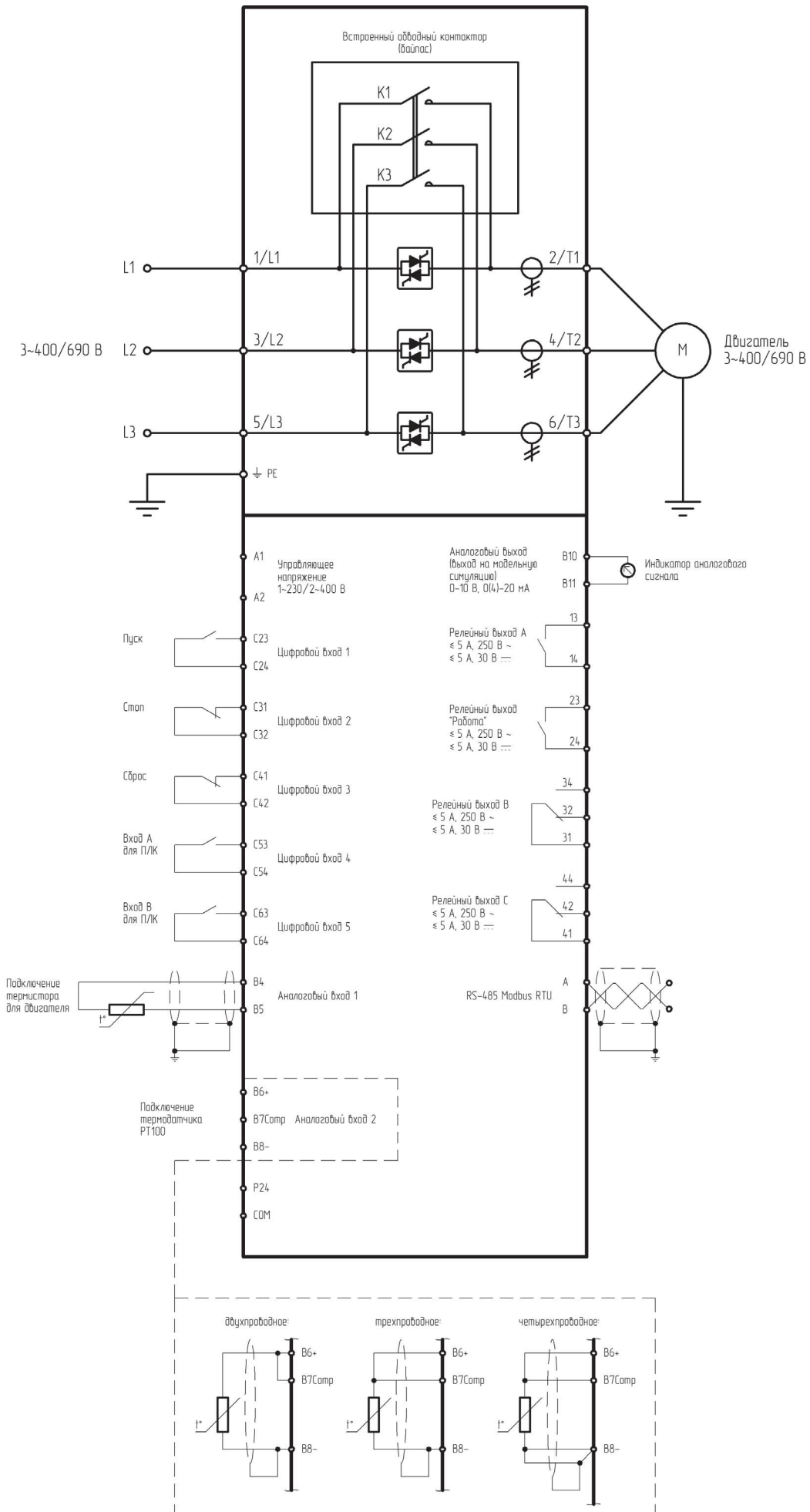
Модель	Мощность двигателя, кВт	Ток, А
Вход: 3 фазы, 594-759 В (+5 % не более 20 мс), 50/60 Гц ±2 %		
SNI-5.5/13-06	5.5	13
SNI-7.5/13-06	7.5	13
SNI-11/13-06	11	13
SNI-15/17-06	15	17
SNI-18.5/23-06	18.5	23
SNI-22/30-06	22	30
SNI-30/37-06	30	37
SNI-37/43-06	37	43
SNI-45/53-06	45	53
SNI-55/76-06	55	76
SNI-75/97-06	75	97
SNI-90/105-06	90	105
SNI-115/145-06	115	145
SNI-132/170-06	132	170
SNI-160/200-06	160	200
SNI-185/220-06	185	220
SNI-200/255-06	200	255
SNI-220/280-06	220	280
SNI-250/320-06	250	320
SNI-280/350-06	280	350
SNI-320/360-06	320	360
SNI-355/425-06	355	425
SNI-400/500-06	400	500
SNI-450/580-06	450	580
SNI-500/630-06	500	630
SNI-600/700-06	600	700
SNI-700/820-06	700	820
SNI-800/920-06	800	920
SNI-1000/1200-06	1000	1200
SNI-1200/1410-06	1200	1410



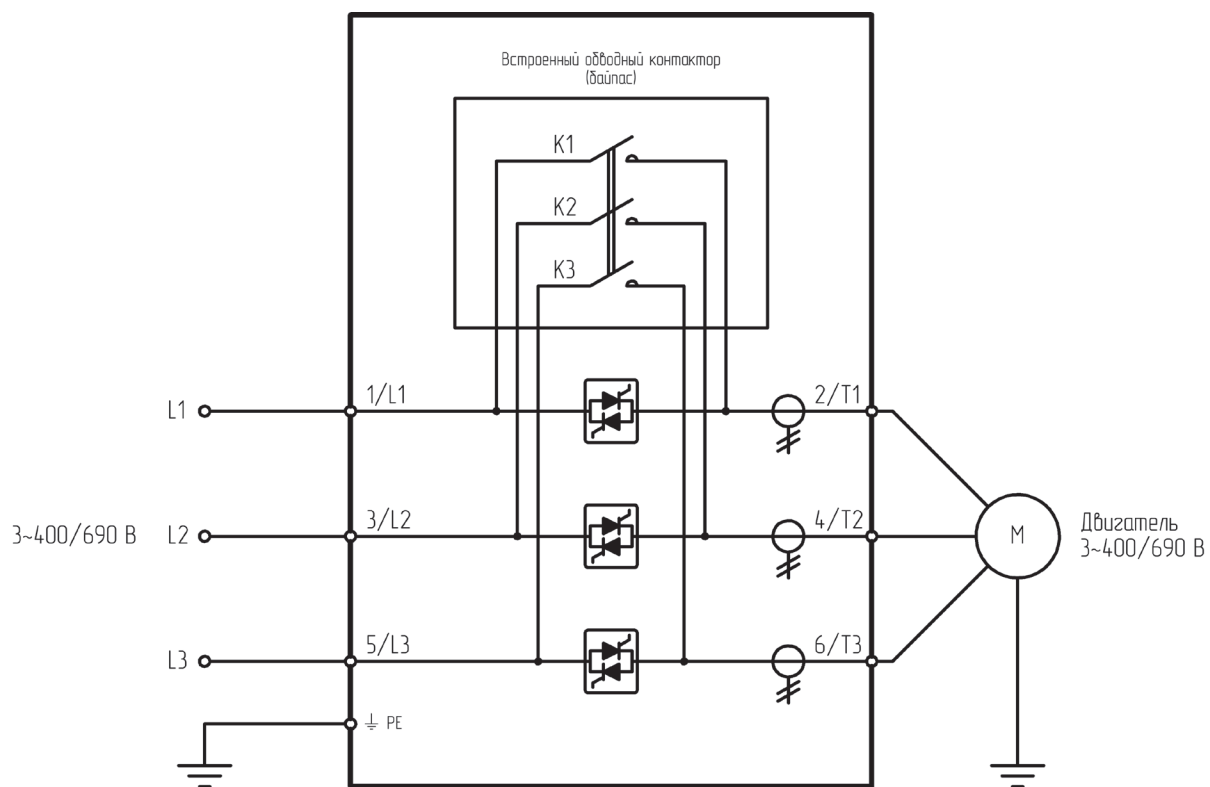
## Техническая спецификация

Параметры	Описание
Напряжение питания и диапазон мощностей	3 фазы, 342-440 В (+5% не более 20 мс), 5.5 - 800 кВт
	3 фазы, 594-759 В (+5% не более 20 мс); 5.5 - 1200 кВт
Частота электропитания	50/60 Гц ±2%
Применяемые электродвигатели	Трехфазные асинхронные с короткозамкнутым ротором
Частота пусков	Не более 20 раз в час (не чаще 1 раза в 3 минуты)
Пусковое напряжение	20 - 80%
Ограничение пускового тока	200 - 600%
Время пуска	1 - 180 с
Время останова	1 - 180 с
Максимальный рабочий ток	100 - 600%
Режим пуска	Ограничение пускового тока, плавное ограничение пускового тока, адаптивный режим разгона, запуск с рывком
Режимы останова	Останов по инерции, останов с линейным снижением напряжения, адаптивный контроль торможением
Наличие обводного контактора (байпас)	Встроен
Тип подключения к ЭД	"в линию", "в треугольнике"
Питание платы управления	230 - 400 В, независимое от силовой части
Встроенный источник питания	24 В
Релейные выходы	4 (250 В AC до 5 А; 30 В DC до 5 А)
Входы управления	5 цифровых/2 аналоговых
Аналоговый выход	0/4...20 Ма
Коммуникационные возможности	Modbus RTU (RS-485) – встроен, Profibus DP – опция с платами расширения SNI-DP
Функции защиты	Полный комплект защит
Защитное покрытие плат	C2C базовое, C3C опция
Степень защиты	IP00
Система охлаждения	Естественное охлаждение воздухом
Внешние условия	Размещение на высоте до 1000 м. При размещении выше 1000 м следует использовать устройство большей мощности. Температура окружающего воздуха от -20 до +50 °С, влажность воздуха - не более 90%, без конденсата. Размещение устройства - в помещении с хорошей вентиляцией, при отсутствии коррозионно-активных веществ и электропроводящей пыли. Вибрации не должны превышать 0,5 G.

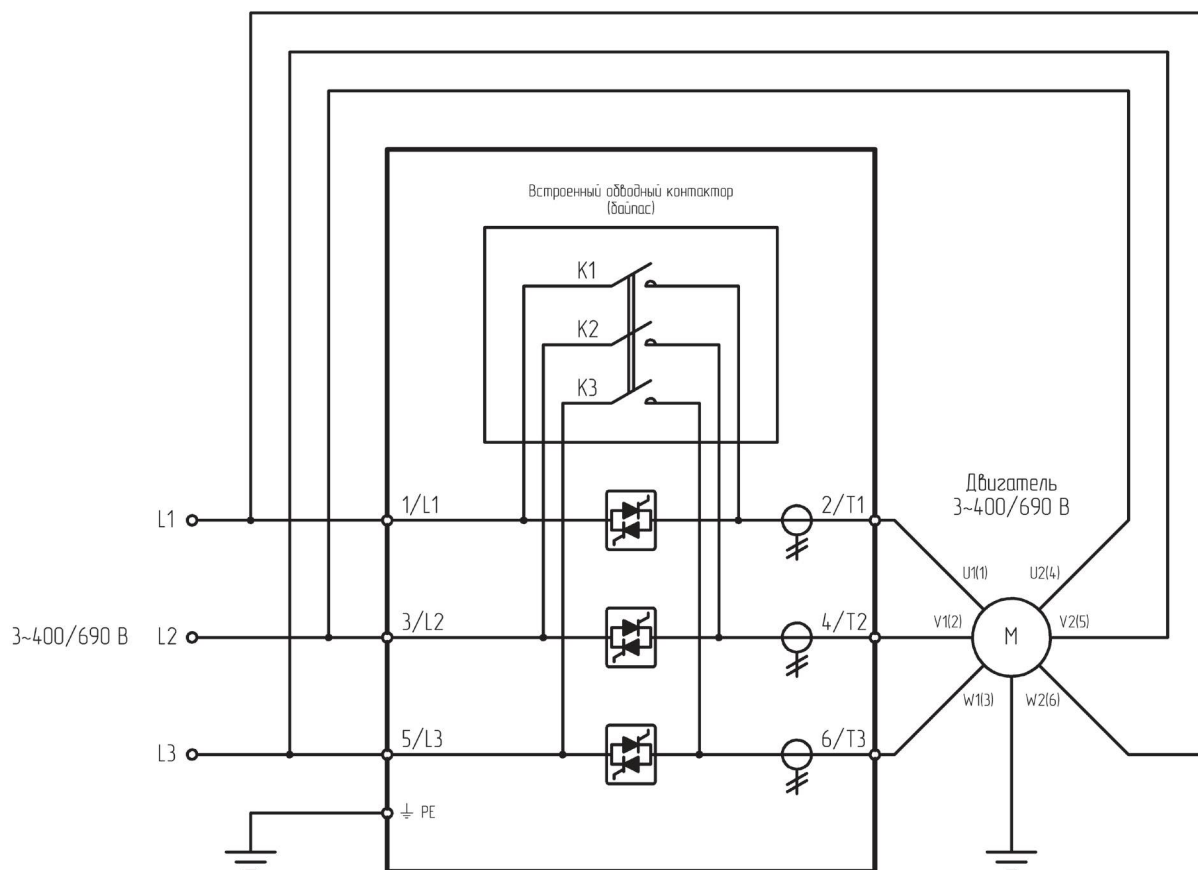
# Схемы подключения



## Подключение «в линию» к электродвигателю УПП со встроенным байпасом



## Подключение «внутри треугольника» к электродвигателю УПП со встроенным байпасом



## Массогабаритные характеристики



Модель 1

Модель 2

Модель 3, 4

Типоразмер	Модель	Вес (нетто), кг	Габаритные размеры, мм			Способ монтажа
			Ш	В	Г	
1	SNI-5.5/13-04	5.2	160	305	216	Настенный
	SNI-7.5/17-04					
	SNI-11/23-04					
	SNI-15/30-04					
	SNI-18.5/37-04					
	SNI-22/43-04					
	SNI-30/60-04					
	SNI-37/76-04					
	SNI-45/97-04					
	SNI-55/105-04					
2	SNI-75/145-04	17.5	282	422	268	
	SNI-90/170-04					
	SNI-115/220-04					
3	SNI-132/255-04	35.5	445	615	287	
	SNI-160/320-04					
	SNI-185/360-04					
	SNI-200/380-04					
	SNI-220/435-04					
	SNI-250/500-04					
	SNI-280/580-04					
	SNI-320/630-04					
	SNI-355/700-04					
	SNI-400/820-04					
4	SNI-450/920-04	65	602	830	395	
	SNI-500/1000-04					
	SNI-600/1200-04					
	SNI-700/1410-04					
	SNI-800/1600-04					

Типоразмер	Модель	Вес (нетто), кг	Габаритные размеры, мм			Способ монтажа
			Ш	В	Г	
1	SNI-5.5/13-06	5.2	160	305	216	Настенный
	SNI-7.5/13-06					
	SNI-11/13-06					
	SNI-15/17-06					
	SNI-18.5/23-06					
	SNI-22/30-06					
	SNI-30/37-06					
	SNI-37/43-06					
	SNI-45/53-06					
	SNI-55/76-06					
	SNI-75/97-06					
SNI-90/105-06						
2	SNI-115/145-06	17.5	282	422	268	Настенный
	SNI-132/170-06					
	SNI-160/200-06					
	SNI-185/220-06					
3	SNI-200/255-06	35.5	445	615	287	Настенный
	SNI-220/280-06					
	SNI-250/320-06					
	SNI-280/350-06					
	SNI-320/360-06					
	SNI-355/425-06					
	SNI-400/500-06					
	SNI-450/580-06					
	SNI-500/630-06					
	SNI-600/700-06					
SNI-700/820-06						
4	SNI-800/920-06	65	602	830	395	Настенный
	SNI-1000/1200-06					
	SNI-1200/1410-06					

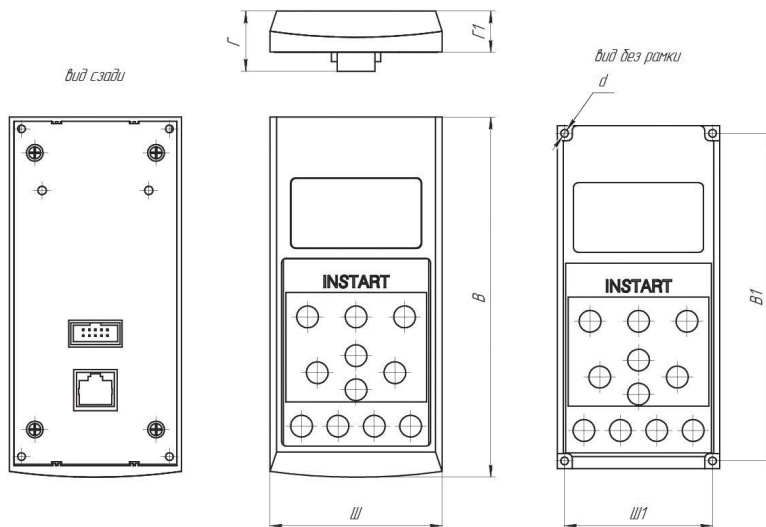
## Аксессуары

### Панели управления

Светодиодная съемная панель управления предназначена для программирования устройств плавного пуска. Панель позволяет осуществлять запуск, останов, регулирование частоты и мониторинг параметров. Совместима со всеми УПП серии SNI.




**SNI-KP**  
LCD-панель  
Степень защиты IP55



Наименование	Габаритные размеры			Установочные размеры			d, мм
	Ш, мм	В, мм	Г, мм	Ш1, мм	В1, мм	Г1, мм	
SNI-KP	71	148.5	24.8	61	135	17	3.2

### Удлинительные кабели

Внешний вид	Обозначение	Описание
	SNI-EC	Удлинительный кабель для панели SNI-KP. Длина кабеля до 3 м

## 2.4 Сравнительные характеристики устройств плавного пуска INSTART

Основные параметры	SBIM	SSIP	SBIP	SNI
Напряжение питания и диапазон мощностей	342-440 В (+ 5 % не более 20 мс), 3 фазы: 0,4-115 кВт	342-440 В (+ 5 % не более 20 мс), 3 фазы: 5,5-630 кВт	342-440 В (+ 5 % не более 20 мс), 3 фазы: 5,5-630 кВт	342-440 В (+5 % не более 20 мс); 3 фазы: 5,5 - 800 кВт
Частота электропитания	50/60 Гц ±2 %	50/60 Гц ±2 %	50/60 Гц ±2 %	50/60 Гц ±2 %
Применяемые электродвигатели	Трехфазные асинхронные с короткозамкнутым ротором			
Частота пусков	Не более 10 раз в час (не чаще 1 раза в 6 минут)	Не более 5 раз в час (не чаще 1 раза в 12 минут)	Не более 5 раз в час (не чаще 1 раза в 12 минут)	Не более 20 раз в час (не чаще 1 раза в 3 минуты)
Пусковое напряжение	30-80 %	30 - 70 %	30 - 70 %	20 - 80 %
Ограничение пускового тока	200-600 %	200-600 %	200-600 %	200 - 600 %
Время пуска	1-120 с	2 - 60 с	2 - 60 с	1 - 180 с
Время останова	0-60 с	0 - 60 с	0 - 60 с	1 - 180 с
Максимальный рабочий ток	50-600 %	50 - 200 %	50 - 200 %	100 % - 600 %
Режимы пуска	2	4 основных	4 основных	3 основных
Режимы останова	2	2	2	4 основных
Наличие обводного контактора (байпас)	Встроен	Отсутствует	Встроен	Встроен
Тип подключения к ЭД	"В линию"	"В линию"	"В линию"	"В линию", "внутри треугольника"
Питание платы управления	230 В, независимое от силовой части	230 В, независимое от силовой части	230 В, независимое от силовой части	230 - 400 В, независимое от силовой части
Встроенный источник питания	до 15 кВт: 12 В; от 18,5 кВт: 24 В	-	-	24 В
Релейные выходы	до 15 кВт: 1 (250 В АС до 3 А; 30 В DC до 3 А) от 18,5 кВт: 2 (250 В АС до 3 А; 30 В DC до 3 А)	3, из них 2 - программируемые R1 и R2: 250 В АС до 3 А; 30 В DC до 3 А; R3: NO до 3 А, NZ до 1А 250 В АС; NO до 3 А, NZ до 1А 30 В DC	3, из них 2 - программируемые R1 и R2: 250 В АС до 3 А; 30 В DC до 3 А; R3: NO до 3 А, NZ до 1А 250 В АС; NO до 3 А, NZ до 1А 30 В DC	4 (250 В АС до 5 А; 30 В DC до 5 А)
Входы управления	3 цифровых/0 аналоговых	5 цифровых/0 аналоговых	5 цифровых/0 аналоговых	5 цифровых/2 аналоговых
Аналоговый выход	Нет	0(4)...20 mA	0(4)...20 mA	0(4)...20 mA
Сетевые протоколы	Modbus RTU - встроен	Modbus RTU - встроен	Modbus RTU - встроен	Modbus RTU - встроен Profibus DP - опция с платами расширения: SNI-DP-S (до 75кВт включительно) SNI-DP-B (более 90 кВт)
Функции защиты	Оптимальный комплекс защит	Полный комплекс защит	Полный комплекс защит	Полный комплекс защит
Степень защиты	IP20: модели 0,4-37 кВт IP00: модели 45-115 кВт	IP00	IP00	IP00
Внешние условия	Размещение на высоте до 1000 м. При размещении выше 1000 м следует использовать устройство большей мощности. Температура окружающего воздуха - в интервале от -30 до +55 °С, влажность воздуха - не более 90 %, без конденсата. Размещение устройства - в помещении с хорошей вентиляцией, при отсутствии коррозионно-активных веществ и электропроводящей пыли. Вибрации не должны превышать 0,5 G			
Система охлаждения	до 15 кВт: естественное охлаждение воздухом от 18,5 кВт: принудительное охлаждение	Естественное охлаждение воздухом	Естественное охлаждение воздухом	До 55 кВт: естественное охлаждение воздухом. От 75 кВт: принудительное охлаждение

## 3. Преобразователи частоты

### Система обозначения

# INSTART

## Преобразователь частоты серии XXX

Модель	XXX-G5.5-4BF	
Входное напряжение, Uвх	3 ~ 342...440В	50/60 Гц ± 2 %
Выходное напряжение, Uвых	3 ~ 0...Uвх	0...599 Гц
Мощность, кВт	Ртр = 5.5	
Ток, А	Iтр = 14.8	
Степень защиты	IP20	

www.instart-info.ru



00000X00XXXXXXX

дополнительные опции

**XXX - GY/PY - UB F + XXX - ZZZ + C3C + покрытие компаунд + IP54 + FM + SM**

1    2 3 4 5    6 7 8    9    10    11    12    13    14

1. Серия
2. Режим G - общепромышленный\*
3. Мощность электродвигателя (кВт) для общепромышленного режима (G)
4. Режим P - насосный\*\*
5. Мощность электродвигателя (кВт) для насосного режима (P)
6. Номинальное напряжение:
  - 1: вход 1~230 (220) В, 50/60 Гц; выход 1~230 (220) В
  - 2: вход 1~230 (220) В, 50/60 Гц; выход 3~230 (220) В
  - 3: вход 1~230 (220) В, 50/60 Гц, выход 3~400 (380) В
  - 4: вход 3~400 (380) В, 50/60 Гц; выход 3~400 (380) В
  - 6: вход 3~690 (660) В, 50/60 Гц, выход 3~690 (660) В
7. Встроенный тормозной модуль
8. Встроенный дроссель постоянного тока
9. Платы расширения (является опцией для преобразователей частоты серии FCI и LCI)
10. Дополнительное защитное покрытие плат лаком
11. Защитное покрытие плат компаундом
12. IP54
13. Пожарный режим
14. Работа с синхронным двигателем

#### \*Общепромышленный режим (G)

Используется с нагрузкой с постоянным вращающим моментом. В этом случае величина вращающего момента, необходимого для приведения в действие какого-либо механизма, постоянна независимо от скорости вращения. Примером такого режима работы могут служить конвейеры, экструдеры, компрессоры, скважинные насосы.

#### \*\*Насосный режим (P)

Используется с нагрузкой с переменным вращающим моментом. Этот момент имеет отношение к нагрузкам, для которых требуется низкий вращающий момент при низкой частоте вращения, а при увеличении скорости вращения требуется более высокий вращающий момент. Типичным примером такого режима являются насосы (насосы с высоким пусковым моментом необходимо подбирать по общепромышленному режиму (G); к таким насосам можно отнести скважинные насосы, насосы для перекачки вязких жидкостей, вакуумные насосы).



## 3.1 Серия SDI

Преобразователи частоты серии SDI – это одни из самых компактных и простых устройств в управлении электродвигателями в линейке преобразователей частоты INSTART. Надежные преобразователи частоты мощностью от 0.4 до 4.0 кВт представляют собой простое и экономически эффективное решение для управления электродвигателем.



### ВЫСОКИЙ ПУСКОВОЙ МОМЕНТ ПРИ НИЗКИХ ОБОРОТАХ ДВИГАТЕЛЯ

Пусковой момент в векторном режиме - 150 % при 1.0 Гц и выше



### СЪЕМНАЯ ПАНЕЛЬ УПРАВЛЕНИЯ

Панель имеет возможность выноса удлинителем кабелем длиной до 50 м



### КОМПАКТНОСТЬ

Оптимальные габаритные размеры



### ВСТРОЕННЫЙ СЕТЕВОЙ ПРОТОКОЛ

В базовой комплектации встроенный Modbus RTU



### ОПТИМАЛЬНАЯ СОВОКУПНОСТЬ ЗАЩИТНЫХ ФУНКЦИЙ

- токовая защита от перегрузки двигателя
- токовая защита мгновенного действия
- защита двигателя от перегрева
- защита от замыкания выходных фаз на землю
- защита от перегрева выходных каскадов
- защита от повышенного или пониженного напряжения
- защита от пропадания фазы на входе
- защита от ошибок передачи данных
- защита от пропадания фаз на выходе

## ОБЛАСТИ ПРИМЕНЕНИЯ

Основное применение серии SDI – системы вентиляции и насосные агрегаты. Также эти преобразователи частоты подходят для общепромышленного применения.



## Технические характеристики

Модель	Мощность двигателя, кВт*	Ток, А
Вход: 1 фаза, 198-253 В (+5 % не более 20 мс), 50/60 Гц ± 2 %		
SDI-G0.4-2B	0.4	2.1
SDI-G0.75-2B	0.75	4.7
SDI-G1.5-2B	1.5	7.5
SDI-G2.2-2B	2.2	10.0
Вход: 3 фазы 342-440 В (+5 % не более 20 мс), 50/60 Гц ± 2 %		
SDI-G0.75-4B	0.75	2.3
SDI-G1.5-4B	1.5	3.7
SDI-G2.2-4B	2.2	5.1
SDI-G4.0-4B	4.0	8.5

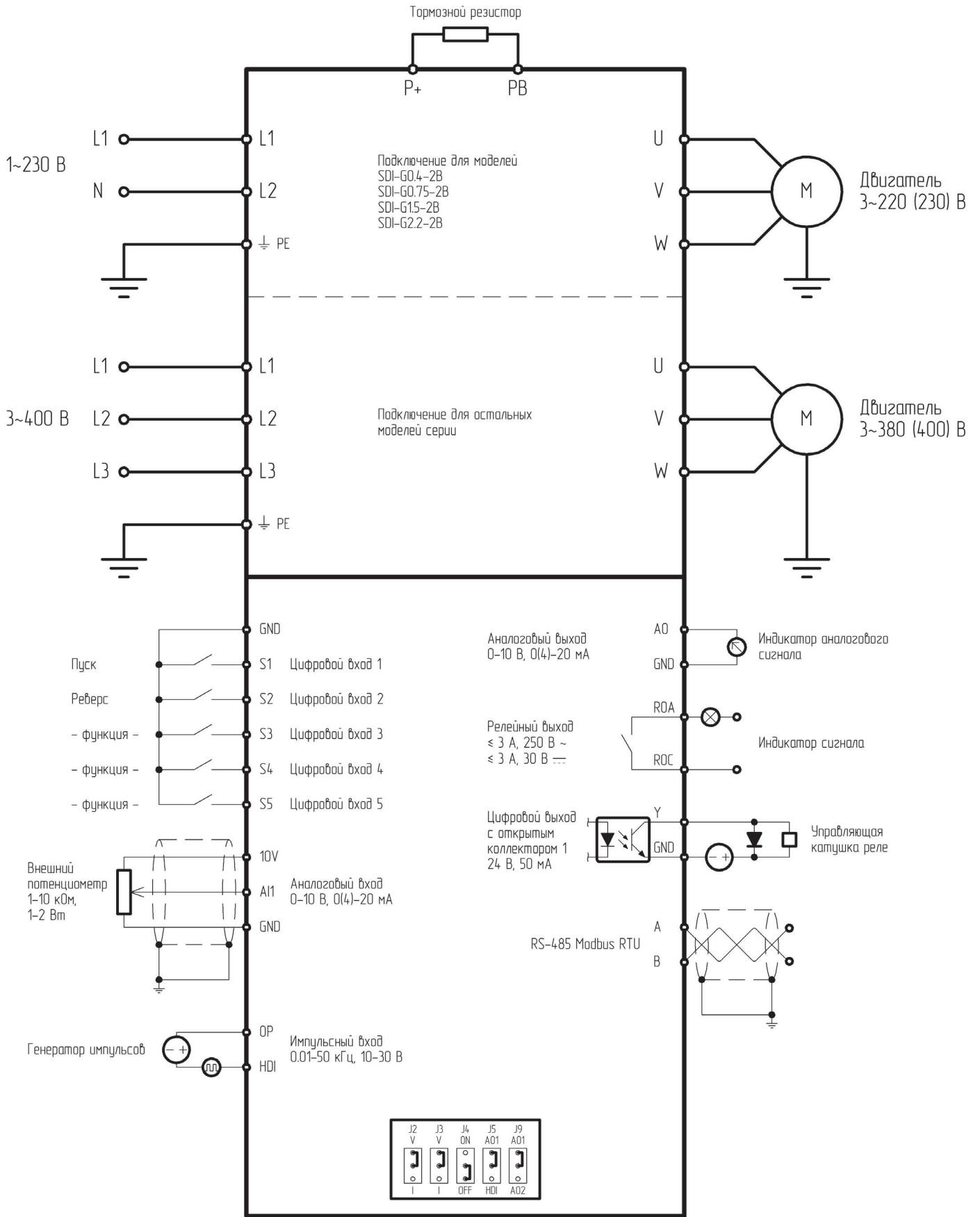
\*Номинальный ток двигателя не должен превышать номинальный выходной ток преобразователя частоты

## Техническая спецификация

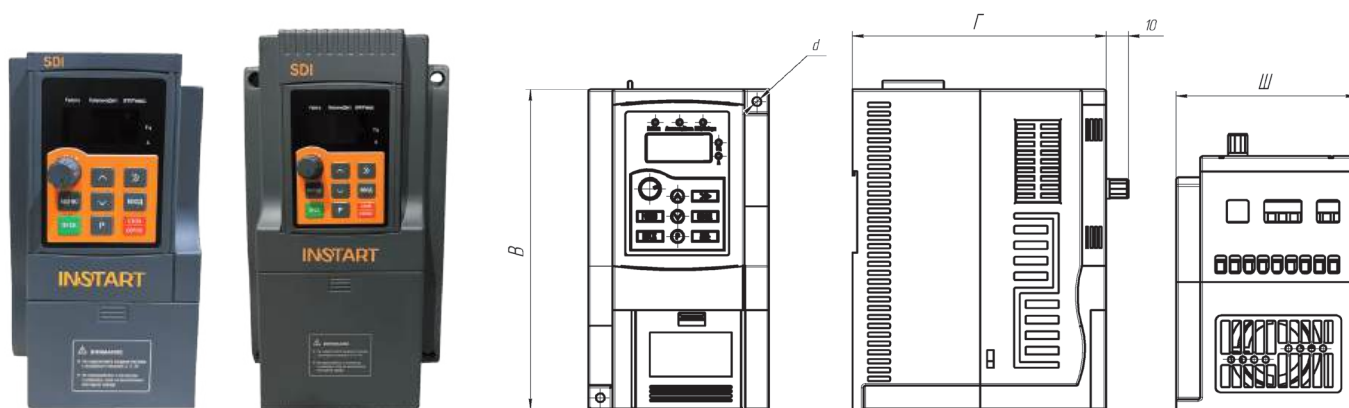
Параметры	Описание
<b>Основные параметры</b>	
Диапазон напряжения и частоты на входе	1 ~ 198-253 В (+5 % не более 20 мс), 50/60 Гц ± 2 % 3 ~ 342-440 В (+5 % не более 20 мс), 50/60 Гц ± 2 %
Диапазон напряжения и частоты на выходе	3 ~ 0-U <sub>вх</sub> , 0-599 Гц
Диапазон мощностей	0.4 ~ 4.0 кВт
Тип подключаемого электродвигателя	Асинхронный двигатель с короткозамкнутым ротором
Методы управления	Скалярный, векторный без обратной связи (бездатчиковый SVC)
Перегрузочная способность (не чаще 1 раза в 10 минут)	при 180 % от номинального тока 4 с; при 150 % от номинального тока 60 с; при 120 % от номинального тока 60 мин
Несущая частота	2 - 10 кГц
Пусковой момент	1.0 Гц / 150 % (SVC)
Диапазон скоростей	1:50
Точность отображения выходной частоты	Цифровое задание: 0.01 Гц Аналоговое задание: максимальная частота x 0.025 %
Точность постоянной скорости	± 0.5 % (SVC)
Увеличение крутящего момента (U/f)	Автоматическое, ручное 0.1...10 %
Характеристика зависимости U/f	Прямая, квадратичная, ломаная по нескольким точкам, отдельная
Характеристика разгона/замедления	4 линейных режима, диапазон времени 0-3600 с
Функция AVR	Автоматическая стабилизация выходного напряжения
<b>Функциональные возможности</b>	
Панель управления	Съемная до 50 м
Управление в векторном режиме	По скорости
Встроенные расширенные функции	Таймер, счетчик импульсов, счетчик длины, счетчик расстояния, функция управления частотой колебаний (применяется в оборудовании намотки текстильной нити)
Динамическое торможение	Торможение постоянным током
Толчковый режим	Толчковую частоту и время изменения скорости можно задавать отдельно. Можно настроить приоритетный толчковый режим в рабочем состоянии. Диапазон 0 - 50 Гц
Простой ПЛК	Задание скорости и времени работы на каждой из 16 ступеней
Многоступенчатый режим	Задание скорости с цифровых клемм с помощью 16 комбинаций
ПИД-управление	Используется в процессе управления системой с замкнутым контуром
Безостановочная работа	Допускается автоматический перезапуск
Сетевые протоколы	Modbus RTU (RS-485) встроен
Опции и аксессуары	Панель, удлинительный кабель, монтажный комплект, защитные покрытия плат, дополнительное оборудование
Защитные функции	Полный комплекс
Защитное покрытие плат	C2C базовое, C3C опция
Степень защиты	IP20
<b>Управление</b>	
Каналы команды запуска	Панель, клеммы, сетевой протокол Modbus RTU (RS485)
Задание частоты	8 источников задания частоты. Источники входного сигнала: потенциометр панели управления, внешний аналоговый сигнал, цифровой опорный сигнал, импульсный опорный сигнал, команды дискретных входов, ПЛК, сигнал шины управления, внешний потенциометр, сигнал ПИД-регулирования

Параметры	Описание
<b>Управление</b>	
Источник питания	+10 VDC 20 мА
Входы управления	5 цифровых входов (S1~S5) 1 импульсный вход (HDI), рассчитанный на максимальную частоту 50 кГц 1 аналоговый вход (AI1), который можно использовать как вход напряжения (0-10 В) или тока (0-20 мА)
Выходы управления	1 аналоговый выход (AO) можно использовать как выход напряжения (0- 10 В) или тока (0/4-20 мА) 1 релейный выход (не более 30 В DC/3 А и не более 250 В AC/3 А) 1 цифровой выход с открытым коллектором (Y), не более 24 В 50 мА
<b>Условия окружающей среды</b>	
Место установки	В помещении, вне зоны действия прямых солнечных лучей, пыли, агрессивных газов, горючего газа, масляной взвеси, пара, без выпадения конденсата
Высота над уровнем моря	Ниже 1000 м (1000 - 3000 м - использование с пониженными характеристиками)
Температура окружающей среды	От -10 до +40 °С (эксплуатация со сниженными номинальными характеристиками 1.5% на каждый градус до +50 °С)
Относительная влажность	Относительная влажность ниже 90%, без конденсации
Температура хранения	От -20 до +60 °С
Охлаждение	Воздушное охлаждение
Вибрация	Менее 5.9 м/с (0.6 g)
Температура хранения	От -20 до +55 °С

# Схемы подключения



## Массогабаритные характеристики



Модель 1

Модель 2

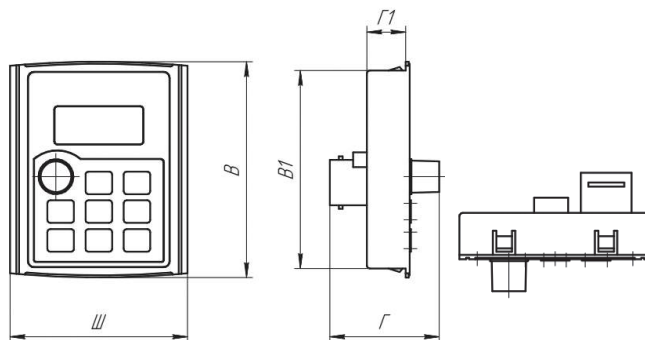
Типоразмер	Модель	Вес (нетто), кг	Габаритные размеры, мм				Тип корпуса	Способ монтажа
			Ш	В	Г	d		
1	SDI-G0.4-2B	0.86	82	145	115	4	Пластмассовый	Настенный, на din-рейку
	SDI-G0.75-2B							
	SDI-G1.5-2B							
2	SDI-G2.2-2B	1.68	110	190	152	5		
1	SDI-G0.75-4B	0.86	82	145	115	4		
	SDI-G1.5-4B							
	SDI-G2.2-4B							
2	SDI-G4.0-4B	1.68	110	190	152	5		

## Аксессуары

### Панель управления



Светодиодная съемная панель управления предназначена для программирования преобразователей частоты. Панель позволяет осуществлять запуск, останов, регулирование частоты и мониторинг параметров.

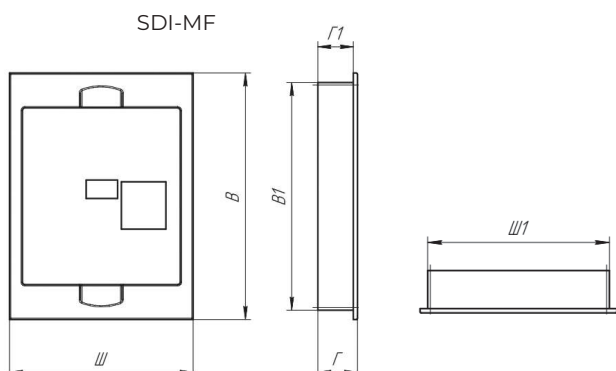
#### SDI-KP для моделей 0.4 - 4.0 кВт



Наименование	Габаритные размеры, мм			Установочные размеры, мм		
	Ш	В	Г	Ш1	В1	Г1
SDI-KP	60	72.8	37	-	66.8	13.1

### Монтажные комплекты и удлинительные кабели

Внешний вид	Обозначение	Описание
	SDI-EC	Удлинительный кабель для панели SDI-KP (1-50 метров)
	SDI-MK	Монтажный комплект включает монтажную рамку для панели SDI-MK и удлинительный кабель. (1-50 метров)



Наименование	Габаритные размеры, мм			Установочные размеры, мм		
	Ш	В	Г	Ш1	В1	Г1
SDI-MF	70.2	94	15.1	64.8	86.8	13.5

## 3.2 Серия NCI

Преобразователи частоты серии NCI – универсальные устройства для управления различными типами электродвигателей.



### МОНТАЖ

- установка на DIN-рейку или монтажную панель
- конструкция корпуса позволяет выполнять установку без воздушных зазоров
- бесконечный потенциометр с функцией ввода, как на встроенной, так и на выносной панели управления
- оптимальные габаритные размеры
- нестираемое обозначение клемм



### ЭКСПЛУАТАЦИЯ

- поддержка работы с асинхронными и синхронными электродвигателями с постоянными магнитами
- возможность подключения к сети 1 Ф 230 В и работы с однофазными электродвигателями
- встроенный ЭМС-фильтр



### НАСТРОЙКА И ПРОГРАММИРОВАНИЕ

- «Быстрый пуск»
- встроенный сетевой протокол Modbus RTU
- оптимальный набор функций для решения простых задач
- встроенный пожарный режим
- NPN/PNP логика
- векторный режим

## ОБЛАСТИ ПРИМЕНЕНИЯ

Преобразователи частоты серии NCI используются в широком спектре промышленных применений, а также в системах вентиляции и насосных агрегатах.



## Технические характеристики

Модель	Мощность двигателя*, кВт	Ток, А
	G/P	G/P
Вход: 1 фаза, 198-253 В, выход: 1 фаза, 198-253 В		
NCI-G0.4-1B	0.4	4.0
NCI-G0.55-1B	0.55	5.0
NCI-G0.75-1B	0.75	6.0
NCI-G1.5-1B	1.5	10.0
NCI-G2.2-1B	2.2	15.0
NCI-G4.0-1B	4.0	27.0
Вход: 1 фаза, 198-253 В, выход: 3 фазы, 198-253 В		
NCI-G0.4-2B	0.4	2.3
NCI-G0.75-2B	0.75	4.0
NCI-G1.5-2B	1.5	7.0
NCI-G2.2-2B	2.2	9.6
NCI-G4.0-2B	4.0	17.0
NCI-G5.5-2B	5.5	25.0
NCI-G7.5-2B	7.5	32.0
Вход: 3 фазы, 342-440 В, выход: 3 фазы, 342-440 В		
NCI-G0.4/P0.75-4B	0.4/0.75	1.0/2.1
NCI-G0.75/P1.5-4B	0.75/1.5	2.1/3.8
NCI-G1.5/P2.2-4B	1.5/2.2	3.8/5.1
NCI-G2.2/P4.0-4B	2.2/4.0	5.1/9.0
NCI-G4.0/P5.5-4B	4.0/5.5	9.0/13.0
NCI-G5.5/P7.5-4B	5.5/7.5	13.0/17.0
NCI-G7.5/P11-4B	7.5/11.0	17.0/25.0
NCI-G11/P15-4B	11.0/15.0	25.0/32.0
NCI-G15/P18.5-4B	15.0/18.5	32.0/37.0

\*Номинальный ток двигателя не должен превышать номинальный выходной ток преобразователя частоты



## Техническая спецификация

Параметры	Описание
<b>Основные параметры</b>	
Диапазон напряжения и частоты на входе	1 ~ 198-253 В (+5 % не более 20 мс), 50/60 Гц ± 2 % 3 ~ 342-440 В (± 5 % не более 20 мс), 50/60 Гц ± 2 %
Диапазон напряжения и частоты на выходе	3 ~ 0-Увх, 0-599 Гц 1 ~ 0-Увх, 0-599 Гц
Диапазон мощностей	0.4 - 15 кВт
Тип подключаемого электродвигателя	Трехфазный асинхронный с КЗР Синхронный двигатель с постоянными магнитами (опция)
Методы управления	V/F – скалярный SVC – векторный с разомкнутым контуром
Перегрузочная способность (не чаще 1 раза в 10 минут)	G: 150 % от номинального тока в течение 60 с; 180 % от номинального тока в течение 3 с P: 120 % от номинального тока в течение 60 с; 150 % от номинального тока в течение 3 с
Несущая частота	1-15 кГц; несущая частота может автоматически регулироваться в зависимости от особенностей нагрузки
Пусковой момент	0.5 Гц: 150 % (V/F) 0.25 Гц: 180 % (SVC)
Диапазон скоростей	1:50 (V/F); 1:200 (SVC);
Точность отображения выходной частоты	Цифровое задание: 0.01 Гц Аналоговое задание: максимальная частота x 0.1 %
Точность постоянной скорости	±0,5% (V/F), ±0,2% (SVC)
Форсировка крутящего момента (U/f)	Автоматическая
Характеристика зависимости U/f	Прямая. Квадратичная. Ломаная по нескольким точкам.
Характеристика разгона/замедления	4 линейных, S-кривая 1 и S-кривая 2
Функция AVR	Автоматическая стабилизация выходного напряжения
Фильтр ЭМС	Встроен
<b>Функциональные возможности</b>	
Панель управления	Несъемная LED-панель. Выносная панель управления - опция
Управление в векторном режиме	По скорости/по моменту
Встроенные расширенные функции	Пожарный режим, таймер, встроенное ПИД-регулирование, простой ПЛК, компенсация отклонения скорости, вызванного повышением нагрузки, функция управления частотой колебаний (применяется в оборудовании намотки текстильной нити)
Динамическое торможение	Торможение постоянным током
Толчковый режим	Диапазон частоты: 0.0...максимальная частота Отдельное время разгона/замедления для толчкового режима
Простой ПЛК	Задание скорости и времени работы на каждой из 16 ступеней
Многоступенчатый режим	Задание скорости с цифровых клемм с помощью 16 комбинаций
ПИД-управление	Реализация системы управления с датчиком обратной связи
Сетевые протоколы	Modbus RTU - встроен
Опции и аксессуары	Панель управления, удлинительный кабель, монтажный комплект, защитные покрытия плат, дополнительное оборудование
Защитные функции	Оптимальный комплекс из 30 типов защит
Степень защиты	IP20

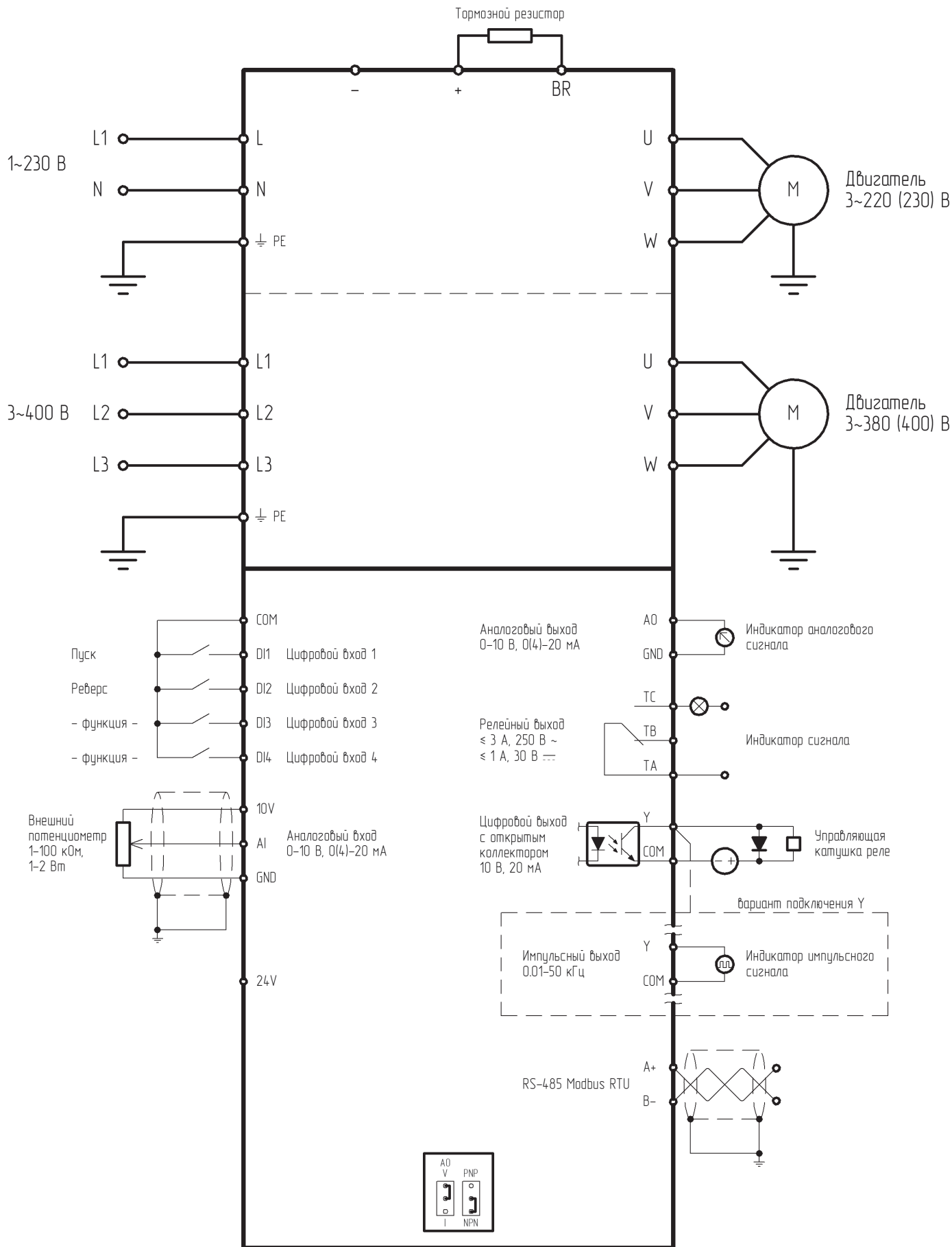
### Управление

Каналы команды запуска	Панель, клеммы, сетевой протокол Modbus RTU (RS-485)
Задание частоты	Цифровое задание, аналоговое задание напряжения/тока, импульсное задание и задание с сетевого протокола
Задание момента	7 типов источников задания вращающего момента
Источник питания	10 В DC (10 мА); 24 В DC (200 мА)
Входы управления	4 цифровых (DI), поддерживают PNP/NPN логику 1 аналоговый (AI) с диапазоном 0...10 В или 0/4...20 мА
Выходы управления	1 цифровой (Y) 10 В, 20 мА (можно использовать как импульсный - до 50 кГц) 1 релейный (Т): АС - до 250 В, 3.0 А; DC - до 30 В, 1 А 1 аналоговый (АО) с диапазоном 0...10 В или 0/4...20 мА

### Условия окружающей среды

Место установки	В помещении, вне зоны действия прямых солнечных лучей, пыли, агрессивных газов, горючего газа, масляной взвеси, пара, без выпадения конденсата
Высота над уровнем моря	Ниже 1000 м над уровнем моря (от 1000 до 2000 м при сниженных номинальных характеристиках)
Температура окружающей среды при работе ПЧ	От -10 до +40 °С (эксплуатация со сниженными номинальными характеристиками 1.5 % на каждый градус до +50 °С)
Относительная влажность	Относительная влажность ниже 95 %, без конденсации
Охлаждение	Принудительное воздушное
Вибрация	Менее 5.9 м/с (0.6 g)
Температура хранения	От -40 до +60 °С

# Схемы подключения



## Массогабаритные характеристики



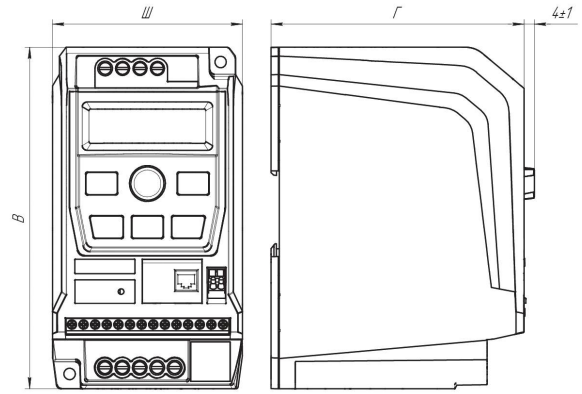
Типоразмер 1



Типоразмер 2



Типоразмер 3



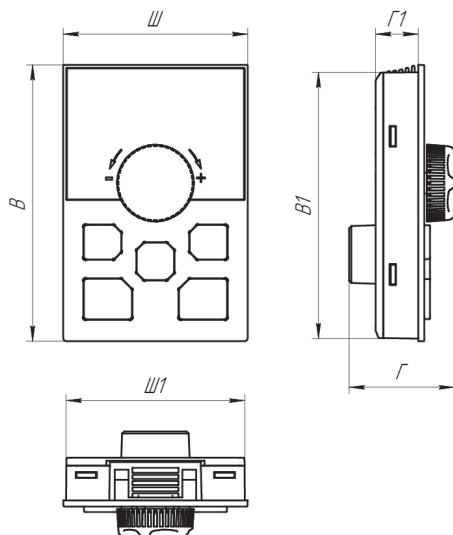
Типоразмер	Модель	Вес (нетто), кг	Габаритные размеры, мм			Способ монтажа
			Ш	В	Г	
1	NCI-G0.4-1B	0.9	83	149	111	На монтажную панель, на DIN-рейку
	NCI-G0.55-1B					
	NCI-G0.75-1B					
	NCI-G1.5-1B					
	NCI-G0.4-2B					
	NCI-G0.75-2B					
	NCI-G1.5-2B					
	NCI-G0.4/P0.75-4B					
	NCI-G0.75/P1.5-4B					
	NCI-G1.5/P2.2-4B					
	NCI-G2.2/P4.0-4B					
NCI-G2.2-2B						
2	NCI-G2.2-1B	1.3	98	170	124	На монтажную панель, на DIN-рейку
	NCI-G4.0-2B					
	NCI-G4.0/P5.5-4B					
	NCI-G5.5/P7.5-4B					
	NCI-G7.5/P11.0-4B					
3	NCI-G4.0-1B	3.5	135	228	160	На монтажную панель
	NCI-G5.5-2B					
	NCI-G7.5-2B					
	NCI-G11/P15-4B					
	NCI-G15/P18.5-4B					

## Аксессуары

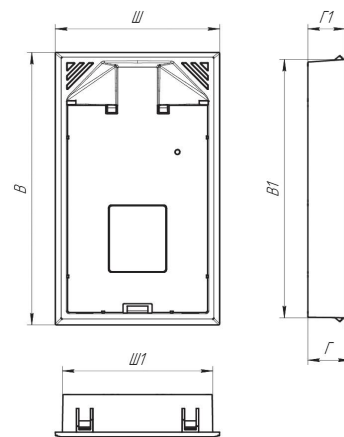
### Панель управления

Выносная панель управления предназначена для программирования преобразователя частоты. Панель позволяет осуществлять запуск, останов, регулирование частоты и мониторинг параметров.

**NCI-KP**  
LED-панель. IP 42



**Монтажная рамка**  
**NCI-MF**



Наименование	Габаритные размеры, мм			Установочные размеры, мм		
	Ш	В	Г	Ш1	В1	П
Панель управления NCI-KP	60	90	35	58.2	86.7	13.9
Монтажная рамка NCI-MF	70	116	18	64	110	16

### Монтажные комплекты и удлинительные кабели

Внешний вид	Обозначение	Описание
	NCI-MK	Монтажный комплект для панели NCI-KP. Включает в себя монтажную рамку NCI-MF для панели и удлинительный кабель NCI-EC (1-10 м)
	NCI-EC	Удлинительный кабель для панели управления NCI-KP (1-10 м)

### 3.3 Серия LCI

Преобразователи частоты серии LCI были разработаны для общепромышленных применений и могут использоваться в самых разных отраслях. Частотные преобразователи позволяют регулировать скорость и момент, а также обеспечивают защиту асинхронных трехфазных электродвигателей мощностью от 0.4 до 1400 кВт.



#### РАБОТА В ДВУХ РЕЖИМАХ

- насосный
- общепромышленный



#### ДВА НАБОРА ПАРАМЕТРОВ ЭЛЕКТРОДВИГАТЕЛЯ

Можно ввести две группы параметров – для первого двигателя и для второго. В случае необходимости реализована возможность переключать привод с одной группы параметров на другую.



#### «ПОЖАРНЫЙ РЕЖИМ»

Опция «пожарный режим» – это возможность преобразователю частоты продолжать работу в условиях пожара, несмотря на вероятность повреждений, а также игнорируя возникающие ошибки.



#### ВАРИАТИВНОСТЬ ФУНКЦИОНАЛЬНЫХ ВОЗМОЖНОСТЕЙ

Биполярный аналоговый вход, оптимальное количество входов/выходов для реализации различных задач. Платы расширения для работы с энкодерами позволяют настраивать частотные преобразователи под конкретные задачи производства.



#### IP54

Модельный ряд дополнен серией с IP54, эти устройства подходят для эксплуатации в пыльных помещениях, а также в помещениях повышенной влажности.

### ОБЛАСТИ ПРИМЕНЕНИЯ

Серия подходит для общепромышленных механизмов. Может быть использована для управления моментом и работы с энкодерами. Устройства могут применяться для работы со станками, насосами, шредерами, дробилками, компрессорами, тележками и многим другим оборудованием.



## Технические характеристики

Модель	Мощность двигателя, кВт*		Ток, А	
	Г	Р	Г	Р
Вход: 1 фаза, 198-253 В, выход: 1 фаза, 198-253 В				
LCI-G0.4-1	0,4	-	2,8	-
LCI-G0.55-1	0,55	-	3,8	-
LCI-G0.75-1	0,75	-	5,2	-
LCI-G1.5-1	1,5	-	10,0	-
LCI-G2.2-1	2,2	-	13,8	-
Вход: 1 фаза, 198-253 В, выход: 3 фазы, 198-253 В				
LCI-G0.4-2B / LCI-G0.4-2B (S)	0.4	-	2.3	-
LCI-G0.55-2B	0.55	-	4.0	-
LCI-G0.75-2B / LCI-G0.75-2B (S)	0.75	-	5.0	-
LCI-G1.5-2B / LCI-G1.5-2B (S)	1.5	-	7.0	-
LCI-G2.2-2B / LCI-G2.2-2B (S)	2.2	-	10.0	-
LCI-G4.0-2B	4.0	-	15	-
Вход: 1 фаза, 198-253 В, выход: 3 фазы, 342-440 В				
LCI-G0.4-3	0,4	-	1,3	-
LCI-G0.75-3	0,75	-	2,5	-
LCI-G1.5-3	1,5	-	3,7	-
LCI-G2.2-3	2,2	-	5,0	-
LCI-G4.0-3	4,0	-	8,5	-
LCI-G5.5-3	5,5	-	13	-
Вход: 3 фазы, 342-440 В, выход: 3 фазы, 342-440 В				
LCI-G0.4/P0.75-4B	0.4	0.75	1.3	2.5
LCI-G0.75-4B (S)	0.75	-	2.1	-
LCI-G0.75/P1.5-4B	0.75	1.5	2.5	3.7
LCI-G1.5-4B (S)	1.5	-	3.8	-
LCI-G1.5/P2.2-4B	1.5	2.2	3.7	5.0
LCI-G2.2-4B (S)	2.2	-	5.0	-
LCI-G2.2/P4.0-4B	2.2	4.0	5.0	8.5
LCI-G4.0-4B (S)	4.0	-	9	-
LCI-G4.0/P5.5-4B	4.0	5.5	8.5	13
LCI-G5.5/P7.5-4B	5.5	7.5	13	18
LCI-G7.5/P11-4B	7.5	11	18	24
LCI-G11/P15-4B	11	15	24	30
LCI-G15/P18.5-4B	15	18.5	30	37
LCI-G18.5/P22-4B	18.5	22	37	46
LCI-G22/P30-4B	22	30	46	58
LCI-G30/P37-4	30	37	58	75
LCI-G37/P45-4	37	45	75	90
LCI-G45/P55-4	45	55	90	110
LCI-G55/P75-4	55	75	110	150
LCI-G75/P90-4	75	90	150	170
LCI-G90/P110-4	90	110	170	210
LCI-G110/P132-4	110	132	210	250
LCI-G132/P160-4	132	160	250	300

\*Номинальный ток двигателя не должен превышать номинальный выходной ток преобразователя частоты

Модель	Мощность двигателя, кВт*		Ток, А	
	G	P	G	P
LCI-G160/P185-4	160	185	300	340
LCI-G185/P200-4	185	200	340	380
LCI-G200/P220-4	200	220	380	430
LCI-G220/P250-4	220	250	430	465
LCI-G250/P280-4	250	280	465	520
LCI-G280/P315-4	280	315	520	585
LCI-G315/P355-4	315	355	585	650
LCI-G355/P400-4	355	400	650	754
LCI-G400/P450-4	400	450	754	820
LCI-G500-4	500	-	930	-
LCI-G630-4	630	-	1180	-
LCI-G700-4	700	-	1430	-
LCI-G800-4	800	-	1550	-
Вход: 3 фазы, 594-759 В, выход: 3 фазы, 594-759 В				
LCI-G18.5-6	18.5	-	22	-
LCI-G22-6	22	-	28	-
LCI-G30-6	30	-	35	-
LCI-G37-6	37	-	45	-
LCI-G45-6	45	-	52	-
LCI-G55-6	55	-	63	-
LCI-G75-6	75	-	86	-
LCI-G90-6	90	-	98	-
LCI-G110-6	110	-	121	-
LCI-G132-6	132	-	150	-
LCI-G160-6	160	-	175	-
LCI-G200-6	200	-	218	-
LCI-G220-6	220	-	240	-
LCI-G250-6	250	-	270	-
LCI-G280-6	280	-	305	-
LCI-G315-6	315	-	350	-
LCI-G355-6	355	-	380	-
LCI-G400-6	400	-	430	-
LCI-G500-6	500	-	540	-
LCI-G630-6	630	-	680	-
LCI-G700-6	700	-	750	-
LCI-G800-6	800	-	840	-
LCI-G900-6	900	-	980	-
LCI-G1250-6	1250	-	1350	-
LCI-G1400-6	1400	-	1500	-

\*Номинальный ток двигателя не должен превышать номинальный выходной ток преобразователя частоты



## Техническая спецификация

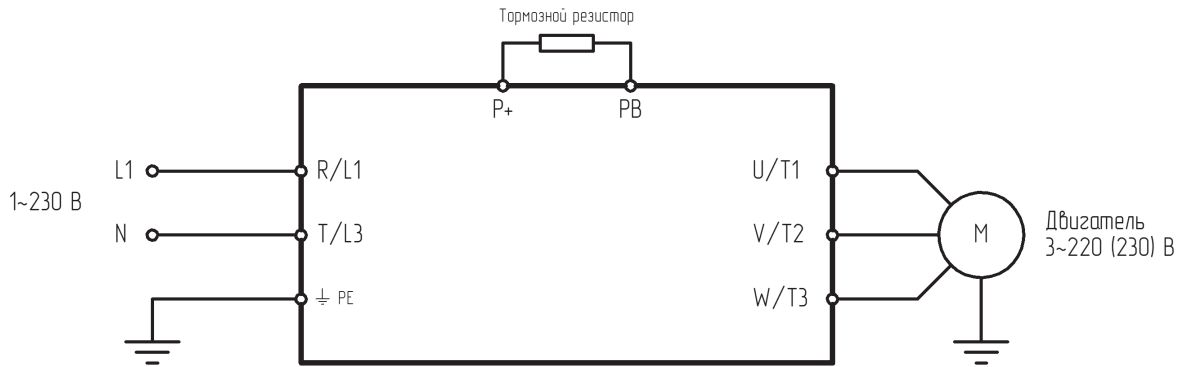
Параметры	Описание
<b>Основные параметры</b>	
Диапазон напряжения и частоты на входе	1 ~ 198-253 В (+5% не более 20 мс), 50/60 Гц ± 2 % 3 ~ 342-440 В (+5% не более 20 мс), 50/60 Гц ± 2 % 3 ~ 594-759 В (+5% не более 20 мс), 50/60 Гц ± 2 %
Диапазон напряжения и частоты на выходе	1 ~ 0-U <sub>вх</sub> , 0-599 Гц 3 ~ 0-U <sub>вх</sub> , 0-599 Гц
Диапазон мощностей	0.4 - 1400 кВт
Тип подключаемого электродвигателя	Однофазный асинхронный Трехфазный асинхронный с КЗР Трехфазный синхронный с ПМ
Методы управления	Скалярный Векторный с разомкнутым контуром (бездатчиковый SVC) Векторный с обратной связью (с энкодером, VC) (неприменимо к моделям серии LCI(S))
Перегрузочная способность (не чаще 1 раза в 10 минут)	G: 150 % от номинального тока в течение 60 с 180 % от номинального тока в течение 3 с P: 120 % от номинального тока в течение 60 с 150 % от номинального тока в течение 3 с
Несущая частота	0.5 - 16 кГц
Пусковой момент	150 % от 1.0 Гц (SVC) 180 % от 0.0 Гц (VC) (неприменимо к моделям серии LCI(S))
Диапазон скоростей	1:200 (SVC) 1:1000 (VC) (неприменимо к моделям серии LCI(S))
Точность отображения выходной частоты	Цифровое задание: 0.01 Гц Аналоговое задание: максимальная частота x 0.2%
Точность постоянной скорости	±0.5 % (SVC)
Увеличение момента (U/f)	Автоматическое Ручное 0.1...20 %
Характеристика зависимости U/f	Прямая Квадратичная Ломаная по нескольким точкам Раздельный
Характеристика разгона/замедления	Линейная S-образная четыре времени разгона/замедления (0.0...6500 с)
Функция AVR	Автоматическая стабилизация выходного напряжения
Фильтр ЭМС	Встроен
<b>Функциональные возможности</b>	
Панель управления	Съемная до 10 м
Управление в векторном режиме	По скорости/по моменту
Встроенные расширенные функции	2 таймера, счетчик импульсов, длины, расстояния, 2 набора параметров для двух разных электродвигателей, виртуальное реле задержки времени, быстрое ограничение тока, отслеживание скорости перед запуском, встроенное ПИД-регулирование, функция автоматического останова преобразователя частоты по достижении заданного времени, компенсация отклонения скорости, вызванного повышением нагрузки, функция управления частотой колебаний (применяется в оборудовании намотки текстильной нити)
Динамическое торможение	Торможение постоянным током
Толчковый режим	Диапазон частоты: 0.0...максимальная частота Отдельное время разгона/замедления для толчкового режима
Простой ПЛК	Задание скорости и времени работы на каждой из 16 ступеней
Многоступенчатый режим	Задание скорости с цифровых клемм с помощью 16 комбинаций
ПИД-управление	Реализация системы управления с 2 датчиками обратной связи

Параметры	Описание	
<b>Функциональные возможности</b>		
Безостановочная работа	При пропадании питания: менее 15 мс - непрерывная работа более 15 мс - автоперезапуск	
Сетевые протоколы	Modbus RTU(RS-485) встроен, Profibus DP – опция	
Опции и аксессуары	Панель, удлинительный кабель, монтажный комплект, защитные покрытия плат, платы расширения, дополнительное оборудование	
Защитные функции	Полный комплекс + аппаратная защита в моделях LCI от 55 кВт и выше. (Опционально для моделей до 55 кВт) Аппаратная защита осуществляет более высокое быстродействие при токовых перегрузках по сравнению со стандартной программной защитой.	
Защитное покрытие плат	C2C базовое, C3C опция	
Степень защиты	IP20, IP54	
<b>Управление</b>		
Каналы команды запуска	Панель, клеммы, сетевой протокол Modbus RTU(RS-485), Profibus DP – опция	
Задание частоты	10 источников задания частоты	
Задание момента	10 типов источников задания вращающего момента	
Источник питания	+10 В DC; +24 В DC	
Входы управления	Для моделей LCI: 6 цифровых (S), PNP/NPN 2 аналоговых (AI) с диапазоном 0...10 В или 0/4...20 мА 1 аналоговый вход (AI) с диапазоном -10...+10 В Импульсных входов нет опционально +I: (HDI) до 100 кГц	Для моделей LCI (S): 2 аналоговых (AI) с диапазоном 0...10 В или 0/4...20 мА 5 цифровых (S), PNP Импульсных входов нет
Выходы управления	Для моделей LCI: 1 цифровой (MO) 48 В 50 мА Импульсных выходов нет опционально +I: (HDO) до 100 кГц 2 релейный (Т, R) 250 В до 3.0 А 2 аналоговых (АО) с диапазоном 0...10 В или 0/4...20 мА	Для моделей LCI (S): 1 релейный (R) 250 В до 3.0 А 1 аналоговый (АО) с диапазоном 0...10 В или 0/4...20 мА
<b>Условия окружающей среды</b>		
Место установки	В помещении, вне зоны действия прямых солнечных лучей, пыли, агрессивных газов, горючего газа, масляной взвеси, пара, без выпадения конденсата	
Высота над уровнем моря	Ниже 1000 м над уровнем моря (от 1000 до 3000 м при сниженных номинальных характеристиках)	
Температура окружающей среды	От -10 до +40 °С (эксплуатация со сниженными номинальными характеристиками 1.5% на каждый градус до +50 °С)	
Относительная влажность	Относительная влажность ниже 90%, без конденсации	
Охлаждение	Принудительное	
Вибрация	Менее 5.9 м/с (0.6 g)	
Температура хранения	От -20 до +55 °С	

## Варианты подключения силовых клемм



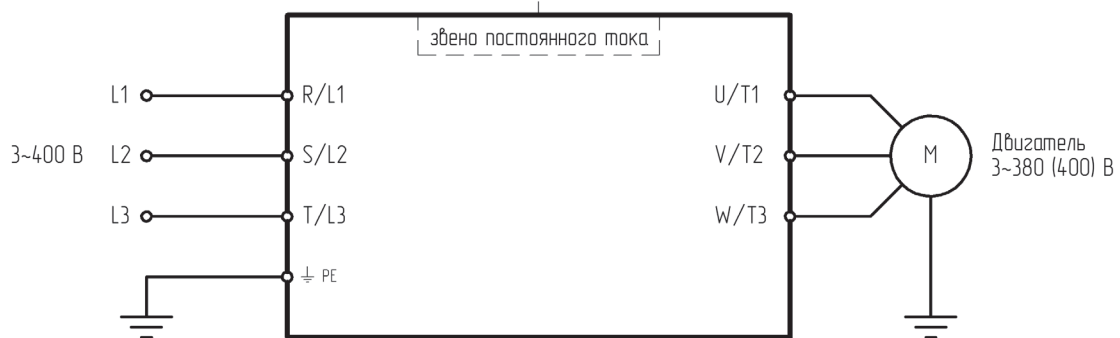
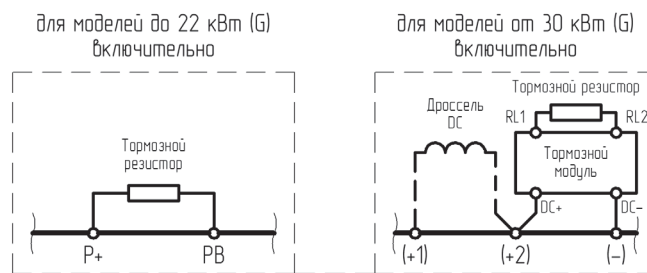
Подключение силовых клемм для моделей LCI-GY/PY-1



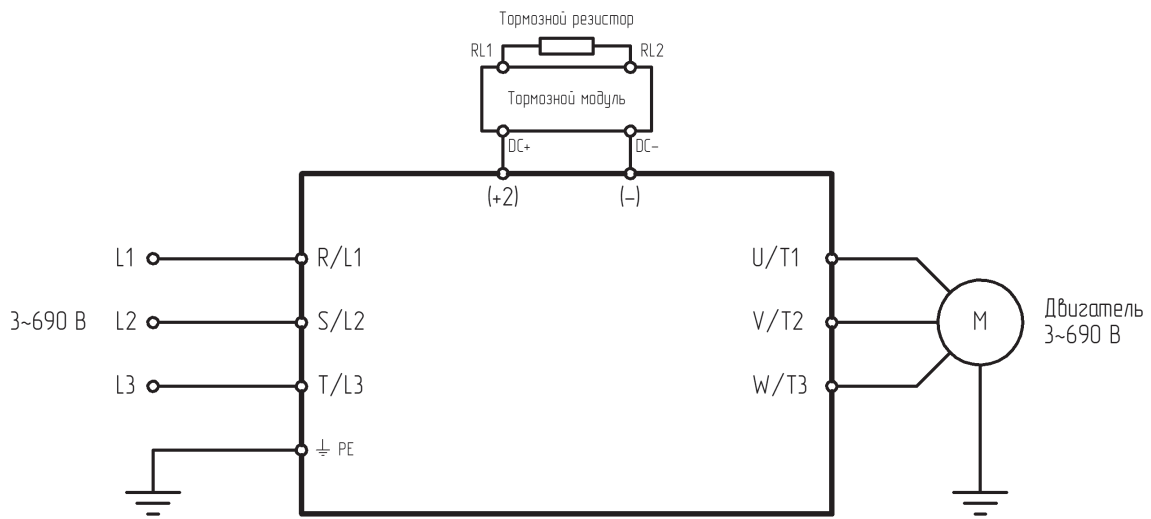
Подключение силовых клемм для моделей LCI-GY/PY-2(B)



Подключение силовых клемм для моделей LCI-GY/PY-3



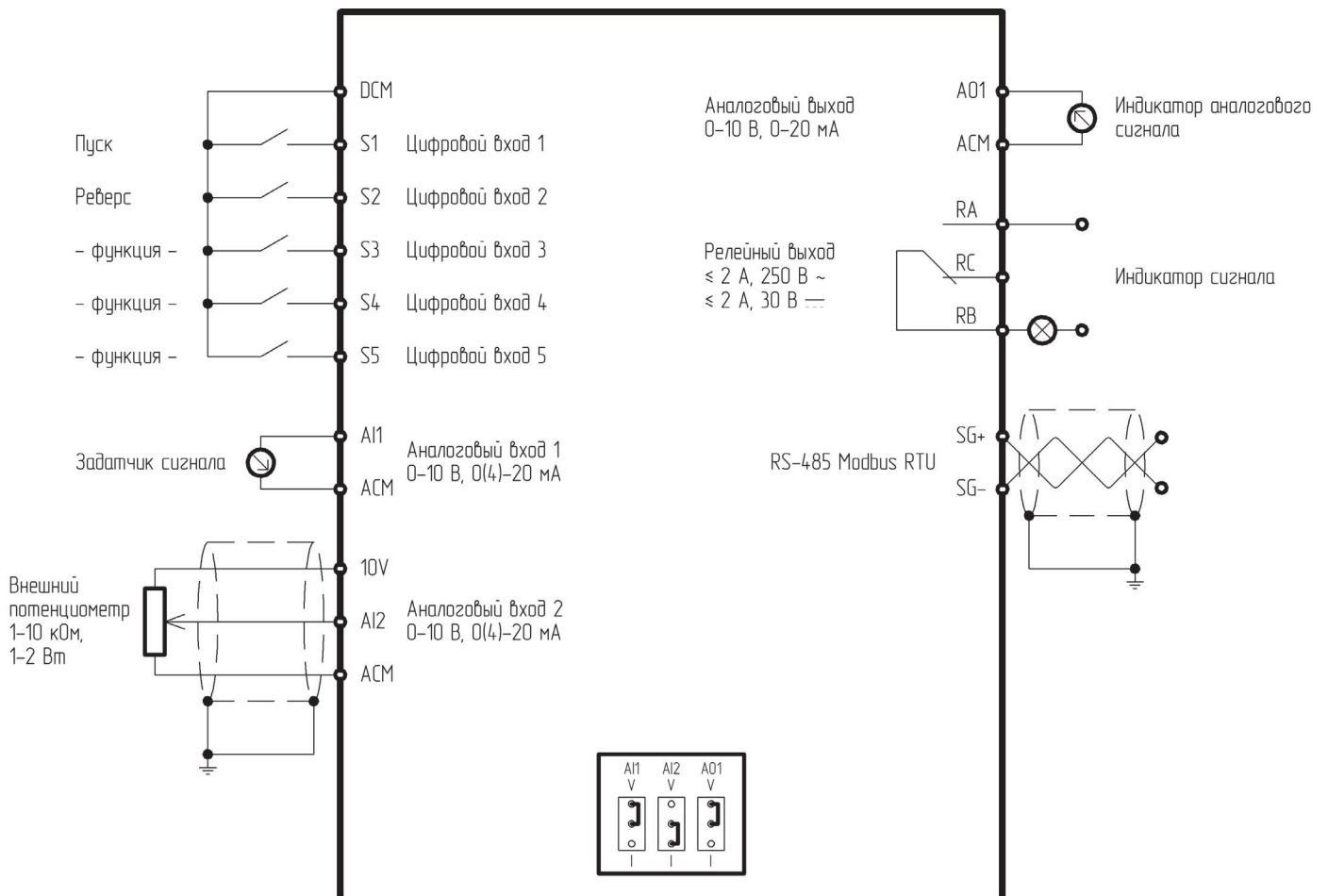
Подключение силовых клемм для моделей LCI-GY/PY-4(B)



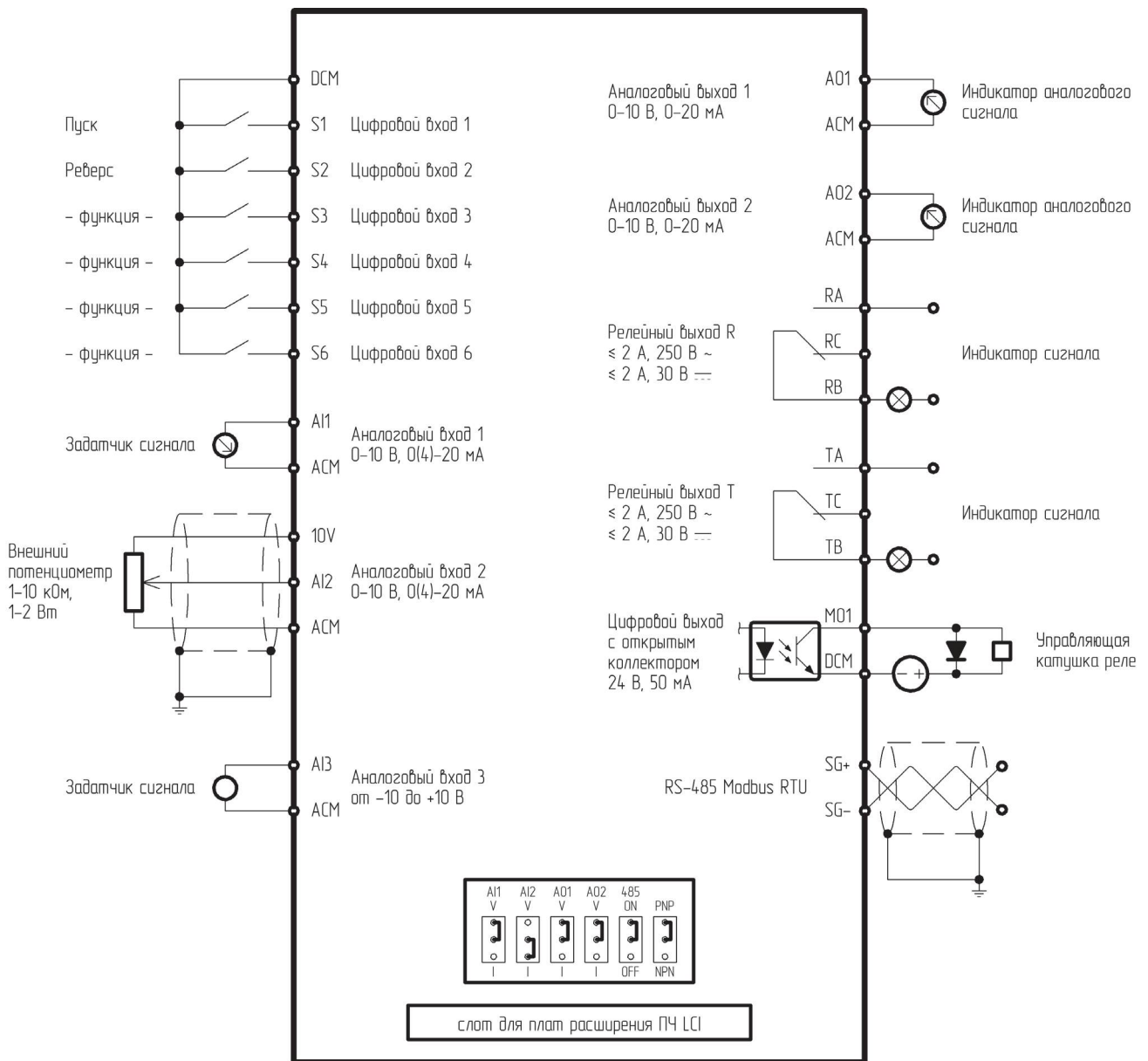
Подключение силовых клемм для моделей LCI-GY/PY-6

### Подключение управляющих клемм

#### Стандартная конфигурация для ПЧ LCI (S)



## Стандартная конфигурация для ПЧ LCI



## Массогабаритные характеристики



Модель 1, 2  
**LCI (S)**



Модель 1, 2  
**LCI**



Модель 3  
**LCI**



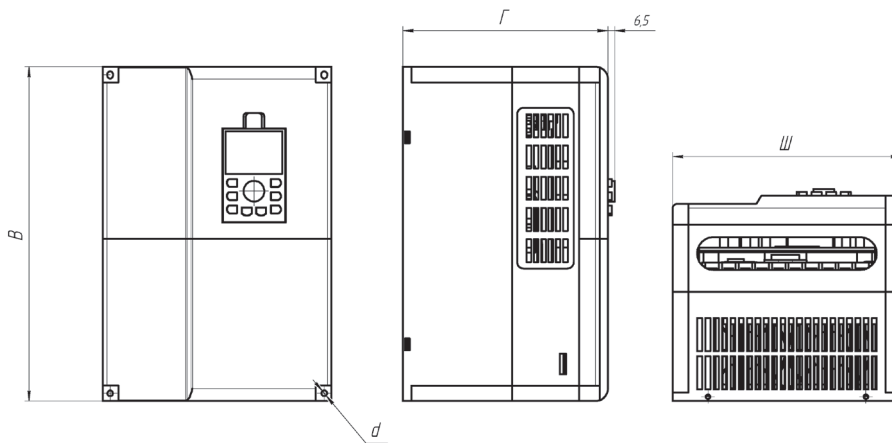
Модель 4, 5  
**LCI**



Модель 6, 7  
**LCI**



Модель 8 - 12  
**LCI**



Типоразмер	Модель	Вес (нетто), кг	Габаритные размеры, мм				Тип корпуса	Способ монтажа		
			Ш	В	Г	d				
1	LCI-G0.4-1	1.5	105	162	150	5	Пластмассовый	Настенный		
	LCI-G0.55-1									
	LCI-G0.75-1									
	LCI-G1.5-1									
	LCI-G2.2-1	2								
	LCI-G0.4-2B / LCI-G0.4-2B (S)	1.5		106					163	144
	LCI-G0.75-2B / LCI-G0.75-2B (S)									
	LCI-G1.5-2B / LCI-G1.5-2B (S)									
LCI-G0.55-2B	2	118	185	106						
2	LCI-G2.2-2B / LCI-G2.2-2B (S)	3.5	160	247	179	5	Пластмассовый	Настенный		
	LCI-G4.0-2B									
1	LCI-G0.4-3	1.5	118	185	157	5	Пластмассовый	Настенный		
	LCI-G0.75-3									
	LCI-G1.5-3									
2	LCI-G2.2-3	2	160	247	177	5	Пластмассовый	Настенный		
	LCI-G4.0-3									
	LCI-G5.5-3									
1	LCI-G0.75-4B (S)	1.5	106	163	144	5	Пластмассовый	Настенный		
	LCI-G1.5-4B (S)									
	LCI-G2.2-4B (S)									
	LCI-G4.0-4B (S)									

Типоразмер	Модель	Вес (нетто), кг	Габаритные размеры, мм				Тип корпуса	Способ монтажа	
			Ш	В	Г	d			
1	LCI-G0.4/P0.75-4B	2	118	185	157	5	Пластмассовый	Настенный	
	LCI-G0.75/P1.5-4B								
	LCI-G1.5/P2.2-4B								
	LCI-G2.2/P4.0-4B								
	LCI-G4.0/P5.5-4B								
2	LCI-G5.5/P7.5-4B	3.5	160	247	177	6			
	LCI-G7.5/P11-4B								
	LCI-G11/P15-4B								
3	LCI-G15/P18.5-4B	6.2	220	321	197	8			
	LCI-G18.5/P22-4B								
	LCI-G22/P30-4B								
4	LCI-G30/P37-4	16.2	220	410	228	9			
	LCI-G37/P45-4								
5	LCI-G45/P55-4	25	255	455	236	Металлический			Настенно-напольный
6	LCI-G55/P75-4	30	280	580	290				
	LCI-G75/P90-4								
7	LCI-G90/P110-4	45	300	680	325				
	LCI-G110/P132-4	47							
8	LCI-G132/P160-4	71	420	840	325				
	LCI-G160/P185-4	71.3							
	LCI-G185/P200-4	73.3							
9	LCI-G200/P220-4	102.5	540	925	380				
	LCI-G220/P250-4	104							
	LCI-G250/P280-4	104.4							
10	LCI-G280/P315-4	147	640	1035	390				
	LCI-G315/P355-4	150							
11	LCI-G355/P400-4	230	860	1200	400				
	LCI-G400/P450-4								
	LCI-G500-4	280							
12	LCI-G630-4	300	1200	1255	600				
	LCI-G700-4								
	LCI-G800-4								
5	LCI-G18.5-6	25	255	455	235	9	Пластмассовый		
	LCI-G22-6								
	LCI-G30-6								
	LCI-G37-6								
	LCI-G45-6								
6	LCI-G55-6	30	280	582	295	11	Металлический	Настенный	
	LCI-G75-6								
	LCI-G90-6								
7	LCI-G110-6	47	300	715	323				
	LCI-G132-6								
8	LCI-G160-6	55	360	690	330				
	LCI-G187-6								
9	LCI-G200-6	73.3	420	840	334	12			
	LCI-G220-6								

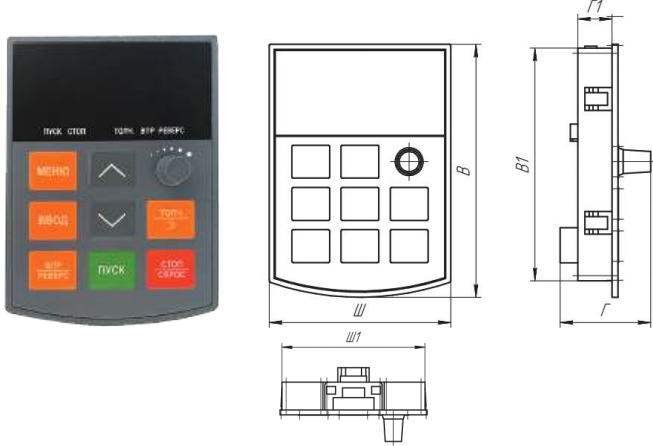
Типоразмер	Модель	Вес (нетто), кг	Габаритные размеры, мм				Тип корпуса	Способ монтажа
			Ш	В	Г	d		
10	LCI-G250-6	120	540	1035	390	12	Металлический	Настенный
	LCI-G280-6							
	LCI-G315-6	147	640	1035	390			
	LCI-G350-6							
	LCI-G400-6							
11	LCI-G500-6	230	860	1200	400			
	LCI-G560-6							
	LCI-G630-6							
12	LCI-G700-6	280	1200	1258	600	15		
	LCI-G800-6							
	LCI-G900-6	300	1200	1528	600			
	LCI-G1250-6							
	LCI-G1400-6							



## Аксессуары

### Панель управления

#### LCI-KP-S для моделей серии LCI (S)



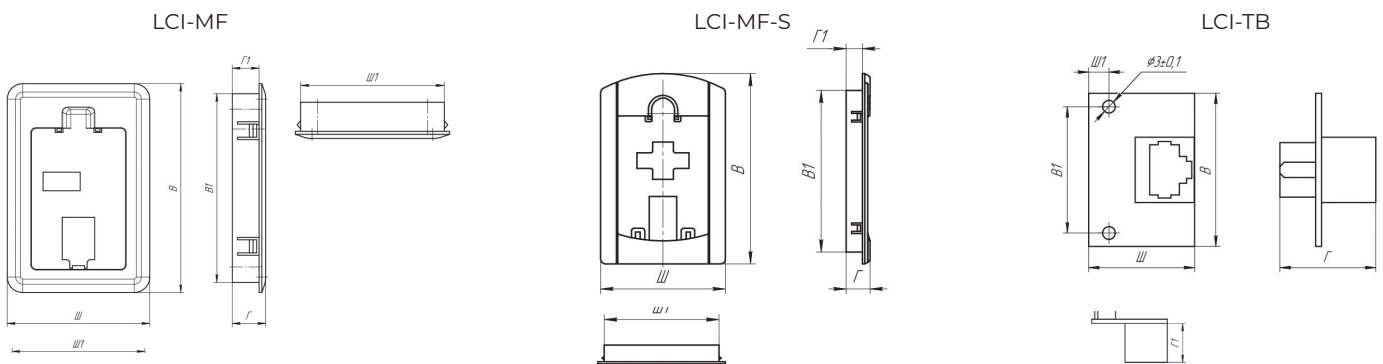
#### LCI-KP для моделей серии LCI



Наименование	Габаритные размеры, мм			Установочные размеры, мм		
	Ш	В	Г	Ш1	В1	Г1
LCI-KP-S	72	100	36	70	92	13.5
LCI-KP	60	90	33.5	-	-	18

### Монтажные комплекты и удлинительные кабели

Внешний вид	Обозначение	Описание
	LCI-EC	Удлинительный кабель для панели (1-10 метров)
	LCI-MK-S	Монтажный комплект для панели LCI-KP-S. Совместим с моделями серии LCI (S). Включает в себя монтажную рамку LCI-MF-S для панели, удлинительный кабель LCI-EC до 10 м, а также адаптер LCI-TB. В базовую комплектацию входит стандартный кабель 2 м с разъемом RJ45.
	LCI-MK	Монтажный комплект для панели LCI-KP. Совместим с моделями серии LCI. Включает в себя монтажную рамку LCI-MF для панели и удлинительный кабель LCI-EC до 10 м. В базовую комплектацию входит стандартный кабель 2 м с разъемом RJ45



Наименование	Габаритные размеры, мм			Установочные размеры, мм		
	Ш	В	Г	Ш1	В1	Г1
LCI-TB	25	36	22.6	4.8	30	12.8
LCI-MF-S	100	153	19	90	130	13
LCI-MF	92	135	21.5	85.7	122	17.3

## 3.4 Серия MCI

Преобразователи частоты серии MCI специально разработаны для большого количества стандартных применений и имеют все функциональные возможности современных преобразователей частоты общего назначения.

Преобразователи частоты серии MCI – это высокотехнологичные, качественные изделия по экономичной цене. Серия предназначена для управления трехфазными асинхронными электродвигателями с диапазоном мощностей от 0.4 до 630 кВт.



### РАБОТА В ДВУХ РЕЖИМАХ

- насосный
- общепромышленный



### БЫСТРАЯ И УДОБНАЯ ЭКСПЛУАТАЦИЯ

Заводские предустановки для стандартных применений



### ВЫСОКИЙ ПУСКОВОЙ МОМЕНТ ПРИ НИЗКИХ ОБОРОТАХ ДВИГАТЕЛЯ

- в векторном режиме без энкодера: 150 % при 0.5 Гц



### ПОДКЛЮЧЕНИЕ ДАТЧИКА ЗАЩИТЫ ДВИГАТЕЛЯ PTC

Улучшенная тепловая защита двигателя по сигналу от температурных датчиков в обмотках электродвигателя



### ВСТРОЕННЫЕ ЛОГИЧЕСКИЕ ФУНКЦИИ

Наличие пяти виртуальных программируемых реле для реализации логических задач



### «ПОЖАРНЫЙ РЕЖИМ»

Опция «пожарный режим» – это возможность преобразователю частоты продолжать работу в условиях пожара, несмотря на вероятность повреждений, а также игнорируя возникающие ошибки

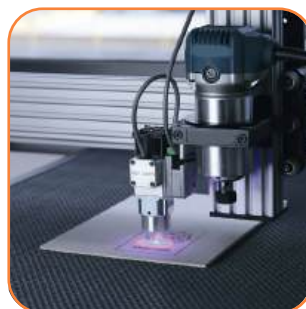


### ОПТИМАЛЬНАЯ СОВОКУПНОСТЬ ЗАЩИТНЫХ ФУНКЦИЙ

- токовая защита от перегрузки двигателя
- токовая защита мгновенного действия;
- защита двигателя от перегрева
- защита от замыкания выходных фаз на землю
- защита от перегрева выходных каскадов
- защита от повышенного или пониженного напряжения
- защита от пропадания фазы на входе
- защита от ошибок передачи данных
- защита от пропадания фаз на выходе

## ОБЛАСТИ ПРИМЕНЕНИЯ

Преобразователи частоты серии MCI используют там, где не требуется векторное управление с замкнутым контуром (наличие энкодера): вентиляторы, насосы, дробилки, компрессоры, штамповочные станки, гравировальные станки, оборудование для обработки стекла, печатные станки, ткацкое оборудование и т.д.



## Технические характеристики

Модель	Мощность двигателя*, кВт		Ток, А	
	Г	Р	Г	Р
Вход: 1 фаза, 198-253 В (+5 % не более 20 мс), 50/60 Гц ± 2 %				
MCI-G0.4-2B	0.4	-	2	-
MCI-G0.75-2B	0.75	-	4	-
MCI-G1.5-2B	1.5	-	7	-
MCI-G2.2-2B	2.2	-	10	-
Вход: 3 фазы, 342-440 В (+5 % не более 20 мс), 50/60 Гц ± 2 %				
MCI-G0.75-4B	0.75	-	3.0	-
MCI-G1.5-4B	1.5	-	4.5	-
MCI-G2.2-4B	2.2	-	6.0	-
MCI-G4.0-4B	4	-	9.5	-
MCI-G5.5/P7.5-4B	5.5	7.5	13	17
MCI-G7.5/P11-4B	7.5	11	17	25
MCI-G11/P15-4BF	11	15	25	32
MCI-G15/P18.5-4BF	15	18.5	32	37
MCI-G18.5/P22-4B	18.5	22	37	45
MCI-G18.5/P22-4	18.5	22	37	45
MCI-G22-4B	22	-	45	-
MCI-G22-4	22	-	45	-
MCI-G22/P30-4	22	30	45	60
MCI-G30/P37-4	30	37	60	75
MCI-G30/P37-4B	30	37	60	75
MCI-G37/P45-4	37	45	75	90
MCI-G45/P55-4	45	55	90	110
MCI-G55/P75-4	55	75	110	152
MCI-G75/P90-4	75	90	152	176
MCI-G90/P110-4	90	110	176	210
MCI-G110/P132-4	110	132	210	253
MCI-G132/P160-4	132	160	253	300
MCI-G160/P185-4	160	185	300	340
MCI-G185/P200-4	185	200	340	380
MCI-G200/P220-4F	200	220	380	420
MCI-G220-4F	220	-	420	-
MCI-G250/P280-4F	250	280	480	540
MCI-G280/P315-4F	280	315	540	600
MCI-G315/P355-4F	315	355	600	680
MCI-G355/P375-4F	355	375	680	710
MCI-G375/P400-4F	375	400	710	750
MCI-G400-4F	400	-	750	-
MCI-G500-4F	500	-	930	-
MCI-P500-4F	-	500	-	930
MCI-G630-4F	630	-	1200	-

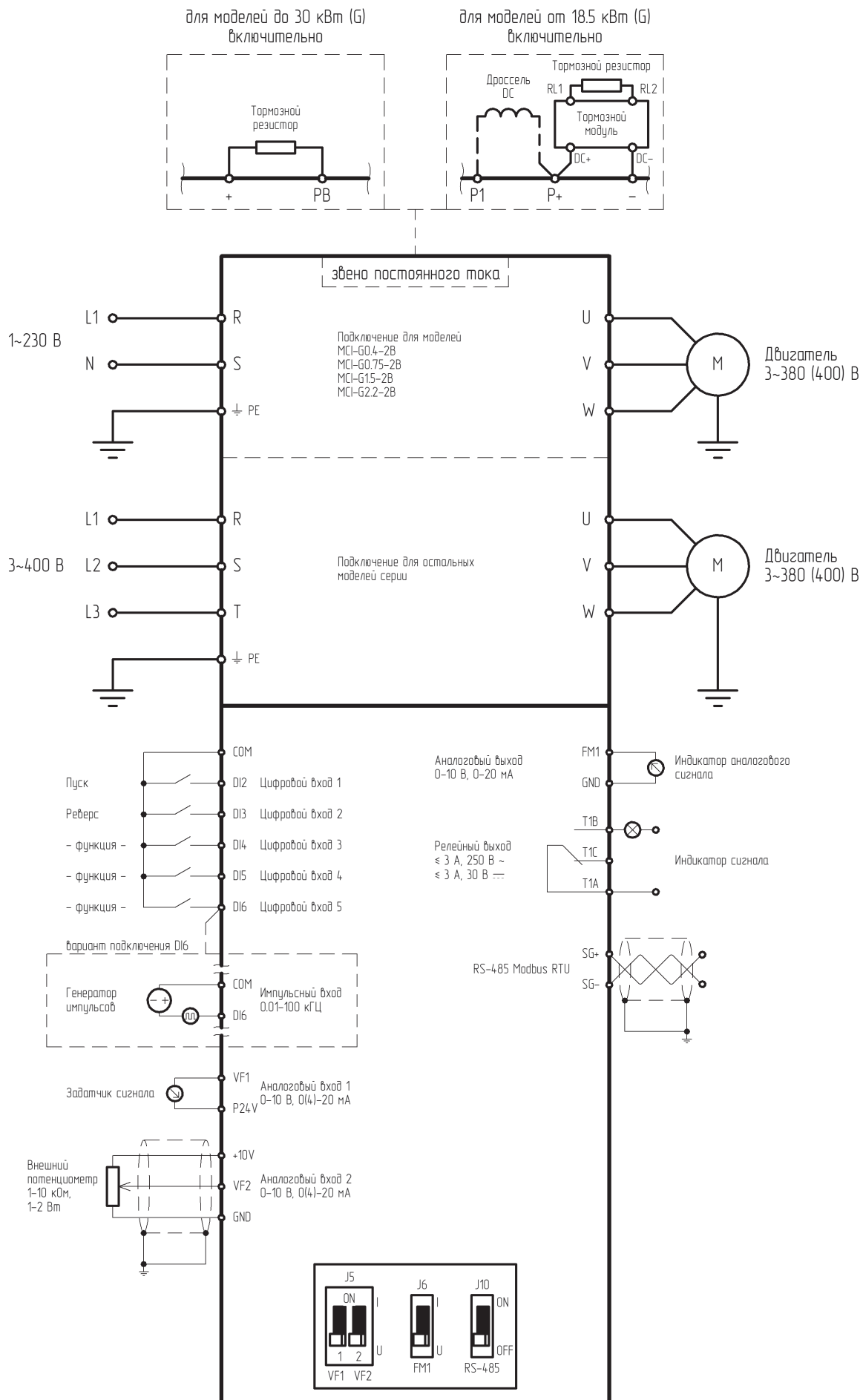
\*Номинальный ток двигателя не должен превышать номинальный выходной ток преобразователя частоты

## Техническая спецификация

Параметры	Описание
<b>Основные параметры</b>	
Диапазон напряжения и частоты на входе	1 ~ 198-253 В (+5 % не более 20 мс), 50/60 Гц ± 2 % 3 ~ 342-440 В (+5 % не более 20 мс), 50/60 Гц ± 2 %
Диапазон напряжения и частоты на выходе	3 ~ 0-U <sub>вх</sub> , 0-599 (опция - до 3200) Гц
Диапазон мощностей	0.4 ~ 630 кВт
Тип подключаемого электродвигателя	Трехфазный асинхронный с КЗР
Методы управления	Скалярный Векторный с разомкнутым контуром (бездатчиковый SVC)
Перегрузочная способность (не чаще 1 раза в 10 минут)	С: 60 с при 150 % ном. тока; 3 с при 180 % ном. тока Р: 60 с при 120 % ном. тока; 3 с при 150 % ном. тока
Несущая частота	0.5 ~ 16 кГц
Пусковой момент	С: 0.5 Гц/150% (SVC) Р: 0.5 Гц/100%
Диапазон скоростей	1:100 (SVC)
Точность отображения выходной частоты	Цифровое задание: 0.02 Гц Аналоговое задание: максимальная частота x 0.1 %
Точность постоянной скорости	±0.5% (SVC)
Точность управления моментом	±5% (SVC)
Увеличение момента (U/f)	Автоматическое Ручное 0.1 %...30.0%
Характеристика зависимости (U/f)	Прямая Квадратичная Ломаная по нескольким точкам
Характеристика разгона/замедления	4 линейных (выбор с помощью дискретных входов), S-кривая 1 и S-кривая 2
Функция AVR	Автоматическая стабилизация выходного напряжения
Фильтр ЭМС	Встроен
<b>Функциональные возможности</b>	
Панель управления	Съемная до 10 м
Управление в векторном режиме	По скорости/по моменту
Встроенные расширенные функции	2 таймера, виртуальное реле задержки времени, быстрое ограничение тока, 4-х контурный модуль вычислений (сложение, вычитание, умножение, деление, определение значений и интегральные операции), отслеживание скорости перед запуском, встроенное ПИД-регулирование, функция автоматического останова преобразователя частоты по достижении заданного времени, компенсация отклонения скорости, вызванного повышением нагрузки, функция управления частотой колебаний (применяется в оборудовании намотки текстильной нити)
Динамическое торможение	Торможение постоянным током
Толчковый режим	Толчковую частоту и время изменения скорости можно задавать отдельно. Можно настроить приоритетный толчковый режим в рабочем состоянии
Простой ПЛК	Задание скорости и времени работы на каждой из 16 ступеней
Многоступенчатый режим	Задание скорости с цифровых клемм с помощью 16 комбинаций
ПИД-управление	Реализация системы управления с 2 датчиками обратной связи
Безостановочная работа	При пропадании питания: менее 15 мс - непрерывная работа более 15 мс - автоперезапуск
Сетевые протоколы	Modbus RTU(RS-485) встроен

Параметры	Описание
<b>Функциональные возможности</b>	
Опции и аксессуары	Панель, удлинительный кабель, монтажный комплект, защитные покрытия плат, дополнительное оборудование
Защитные функции	Полный комплекс
Защитное покрытие плат	C2C базовое, C3C опция
Степень защиты	IP20
<b>Управление</b>	
Каналы команды запуска	Панель, клеммы, сетевой протокол Modbus RTU(RS-485)
Задание частоты	14 типов основных и вспомогательных источников задания частоты
Задание момента	14 типов источников задания вращающего момента
Источник питания	+10 В DC; +24 В DC
Входы управления	5-цифровых (DI2~DI6), клемму DI6 которого можно использовать в качестве входа для высокоскоростного импульсного входного сигнала. Возможно использовать только встроенный источник питания 2-канальный разъем аналогового входного сигнала (VF1, VF2), который можно использовать как вход сигнала напряжения (0~10 В) или токового сигнала (0/4~20 мА). После настройки его можно использовать как разъем входного цифрового сигнала
Выходы управления	1-канальный разъем аналогового выходного сигнала (FM1), который можно использовать не только как выход сигнала напряжения (0 ~ 10 В), но и как выход токового сигнала (0/4 ~ 20 мА) 1-канальный релейный выход (Т1), не более 30 В пост.тока/3 А и не более 250 В переменного тока/3 А
<b>Условия окружающей среды</b>	
Место установки	В помещении, вне зоны действия прямых солнечных лучей, пыли, агрессивных газов, горючего газа, масляной взвеси, пара, без выпадения конденсата
Высота над уровнем моря	Ниже 1000 м над уровнем моря (от 1000 до 3000 м при сниженных номинальных характеристиках)
Температура окружающей среды	От -10 до +40 °С (эксплуатация со сниженными номинальными характеристиками 1.5 % на каждый градус до +50 °С)
Относительная влажность	Относительная влажность ниже 90%, без конденсации
Охлаждение	Принудительное
Вибрация	Менее 5.9 м/с (0.6 g)
Температура хранения	От -20 до +55 °С

Стандартная конфигурация для преобразователей частоты серии МС1



## Массогабаритные характеристики



Типоразмер	Модель	Вес (нетто), кг	Габаритные размеры, мм				Тип корпуса	Способ монтажа
			Ш	В	Г	d		
1	MCI-G0.4-2B	1.2	108	167	162	4.5	Пластмассовый	Настенный
	MCI-G0.75-2B							
	MCI-G1.5-2B							
2	MCI-G2.2-2B	2	135	168	170	4.5		
1	MCI-G0.75-4B	1.2	109	168	161	4.5		
	MCI-G1.5-4B							
	MCI-G2.2-4B							
2	MCI-G4.0-4B	2	135	168	170	4.5		
3	MCI-G5.5/P7.5-4B	4	180	280	199	6		
	MCI-G7.5/P11-4B							
4	MCI-G11/P15-4BF	7	230	310	205	5.5		
	MCI-G15/P18.5-4BF							
	MCI-G18.5/P22-4B							
	MCI-G18.5/P22-4	8	260	335	223			
	MCI-G22-4B							
	MCI-G22-4							
	MCI-G22/P30-4	9						
5	MCI-G30/P37-4	15	251	430	233	6.6		
	MCI-G30/P37-4B							
	MCI-G37/P45-4							
6	MCI-G45/P55-4	25	300	530	284	9		
	MCI-G55/P75-4							
7	MCI-G75/P90-4	36	340	580	315	9		
	MCI-G90/P110-4							
	MCI-G110/P132-4							
8	MCI-G132/P160-4	75	530	950	378	13	Настенно-напольный	
	MCI-G160/P185-4							
	MCI-G185/P200-4							

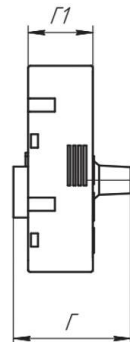
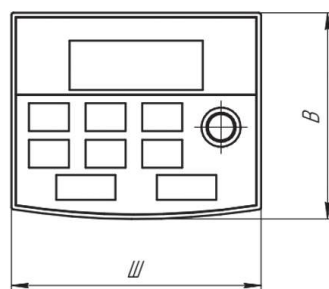
Типоразмер	Модель	Вес (нетто), кг	Габаритные размеры, мм				Тип корпуса	Способ монтажа
			Ш	В	Г	d		
9	MCI-G200/P220-4F	160	514	1235	400	13	Металлический	Настенно-напольный
	MCI-G220-4F							
	MCI-P250-4F							
	MCI-G250/P280-4F	180	545	1345	405			
	MCI-G280/P315-4F							
	MCI-G315/P355-4F							
	MCI-G355/P375-4F	200	545	1450	405			
	MCI-G375/P400-4F							
	MCI-G400-4F	207						
10	MCI-G500-4F	378	1000	1600	600	16		Напольный
	MCI-P500-4F							
	MCI-G630-4F							

## Аксессуары

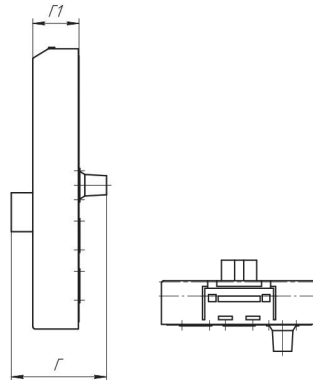
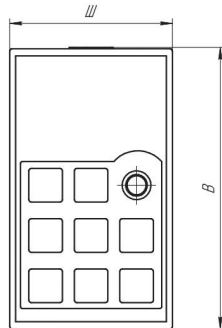
### Панель управления

Светодиодная съемная панель управления предназначена для программирования преобразователей частоты. Позволяет осуществлять запуск, останов, регулирование частоты и мониторинг параметров.

#### МСI-КР для моделей 0.4 - 22 кВт



#### МСI-КР-В для моделей 30 - 630 кВт



Наименование	Габаритные размеры, мм			Установочные размеры, мм		
	Ш	В	Г	Ш1	В1	Г1
MCI-KP	75	62	35.3	-	-	19.5
MCI-KP-B	68	117.6	39.8	-	-	19.3

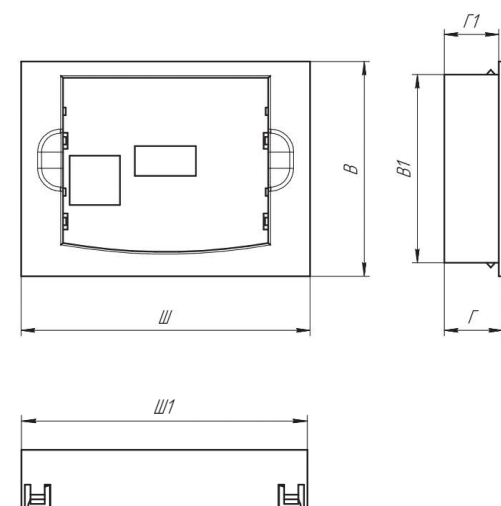


## Монтажные комплекты и удлинительные кабели

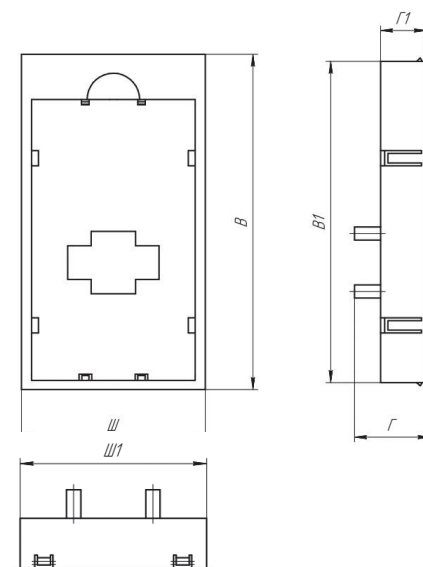
Предназначены для установки и крепления панелей управления.

Внешний вид	Обозначение	Описание
	MCI-EC	Удлинительный кабель для панели MCI-KP и MCI-KP-B (1-10 метров)
	MCI-MK	Монтажный комплект для панели MCI-KP Включает в себя монтажную рамку для панели и удлинительный кабель до 10 м. Совместимость: преобразователи частоты серии MCI, модели до 22 кВт (по режиму G).
	MCI-MK-B	Монтажный комплект для панели MCI-KP-B Включает в себя монтажную рамку для панели и удлинительный кабель до 10 м. Совместимость: преобразователи частоты серии MCI, модели от 30 кВт (по режиму G).

MCI-MF



MCI-MF-B



Наименование	Габаритные размеры, мм			Установочные размеры, мм		
	Ш	В	Г	Ш1	В1	Г1
MCI-MF	107	79.3	21.5	98.8	69.5	20.1
MCI-MF-B	77	140.5	31.6	71.2	134.7	19.1

## 3.5 Серия FCI

Преобразователи частоты INSTART серии FCI спроектированы и разработаны в соответствии со стандартами современной российской промышленности. Серия предназначена для регулирования скорости и момента, контроля и защиты асинхронных трехфазных электродвигателей с диапазоном мощностей от 0.4 до 700 кВт.



### БЫСТРАЯ УСТАНОВКА МОМЕНТА ПРИ ИЗМЕНЕНИИ НАГРУЗКИ

- в векторном режиме с энкодером: скорость реакции <5 мс
- в векторном режиме без энкодера: скорость реакции <20 мс



### ВЫСОКИЙ ПУСКОВОЙ МОМЕНТ ПРИ НИЗКИХ ОБОРОТАХ ДВИГАТЕЛЯ

- В векторном режиме с энкодером: 180 % при 0 Гц
- В векторном режиме без энкодера: 150 % при 0.5 Гц



### БЫСТРАЯ И УДОБНАЯ ЭКСПЛУАТАЦИЯ

Заводские предустановки для стандартных применений



### РАБОТА В ДВУХ РЕЖИМАХ

- насосный
- общепромышленный



### УПРАВЛЕНИЕ ГРУППОЙ ДО 5 НАСОСОВ:

- каскадный режим
- циклическая смена насосов
- автоматическое переключение при сбое в работе



### ОПТИМАЛЬНАЯ СОВОКУПНОСТЬ ЗАЩИТНЫХ ФУНКЦИЙ

- токовая защита от перегрузки двигателя
- токовая защита мгновенного действия
- защита двигателя от перегрева
- защита от замыкания выходных фаз на землю
- защита от перегрева выходных каскадов
- защита от повышенного или пониженного напряжения
- защита от пропадания фазы на входе
- защита от ошибок передачи данных
- защита от пропадания фаз на выходе



### ПОДКЛЮЧЕНИЕ ДАТЧИКА ЗАЩИТЫ ДВИГАТЕЛЯ РТС

Улучшенная тепловая защита двигателя по сигналу от температурных датчиков в обмотках электродвигателя



### ВСТРОЕННЫЕ ЛОГИЧЕСКИЕ ФУНКЦИИ

Наличие пяти виртуальных программируемых реле для реализации логических задач

## ОБЛАСТИ ПРИМЕНЕНИЯ

Функциональность преобразователей частоты данной серии позволяет использовать их в самых различных областях: химическая, нефтехимическая, целлюлозно-бумажная, цементная, а также в системах водоснабжения, на газопроводах и т.д.



## Технические характеристики

Модель	Мощность двигателя*, кВт		Ток, А	
	G	P	G	P
Вход: 3 фазы, 342-440 В (+5 % не более 20 мс), 50/60 Гц ± 2 %				
FCI-G0.75-4B	0.75	-	2.3	-
FCI-G1.5-4B	1.5	-	3.7	-
FCI-G2.2-4B	2.2	-	5.1	-
FCI-G4.0/P5.5-4B	4.0	5.5	9.0	13
FCI-G5.5-4B	5.5	-	13	-
FCI-G5.5/P7.5-4B	5.5	7.5	13	17
FCI-G7.5/P11-4B	7.5	11	17	25
FCI-G11/P15-4BF	11	15	25	32
FCI-G15/P18.5-4BF	15	18.5	32	37
FCI-G18.5/P22-4	18.5	22	37	45
FCI-G22/P30-4	22	30	45	60
FCI-G30/P37-4	30	37	60	75
FCI-G37/P45-4	37	45	75	90
FCI-G37/P45-4 IP54	37	45	75	90
FCI-G45/P55-4	45	55	90	110
FCI-G45/P55-4 IP54	45	55	90	110
FCI-G55/P75-4	55	75	110	152
FCI-G75/P90-4	75	90	152	176
FCI-G90/P110-4	90	110	176	210
FCI-G110/P132-4	110	132	210	253
FCI-G132/P160-4	132	160	253	300
FCI-G160/P185-4	160	185	300	340
FCI-G185/P200-4	185	200	340	380
FCI-G200/P220-4F	200	220	380	420
FCI-G220-4F	220	-	420	-
FCI-P250-4F	-	250	-	480
FCI-G250/P280-4F	250	280	480	540
FCI-G280/P315-4F	280	315	540	600
FCI-G315/P355-4F	315	355	600	680
FCI-G355/P375-4F	355	375	680	710
FCI-G375-4F	375	-	710	-
FCI-G400-4F	400	-	750	-
FCI-P500-4F	-	500	-	930
FCI-G500-4F	500	-	930	-
FCI-G630-4F	630	-	1200	-

Модель	Мощность двигателя*, кВт		Ток, А	
	G	P	G	P
Вход: 3 фазы, 594-759 В (+5 % не более 20 мс), 50/60 Гц ± 2 %				
FCI-G22/P30-6	22	30	28	38
FCI-G30/P37-6	30	37	38	46
FCI-G37/P45-6	37	45	46	56
FCI-G45/P55-6	45	55	56	68
FCI-G55/P75-6	55	75	68	92
FCI-G75/P90-6	75	90	92	110
FCI-G90/P110-6	90	110	110	132
FCI-G110/P132-6	110	132	132	155
FCI-G132/P160-6	132	160	155	180
FCI-G160/P185-6	160	185	180	210
FCI-G185/P200-6F	185	200	210	225
FCI-G220/P250-6F	220	250	245	275
FCI-G250/P280-6F	250	280	275	305
FCI-G280/P315-6F	280	315	305	345
FCI-G315/P355-6F	315	355	345	390
FCI-G355/P375-6F	355	375	390	430
FCI-G400-6F	400	-	430	-
FCI-P500-6F	-	500	-	540
FCI-G500-6F	500	-	540	-
FCI-P630-6F	-	630	-	630
FCI-G630-6F	630	-	630	-
FCI-P700-6F	-	700	-	720
FCI-G700-6F	700	-	720	-

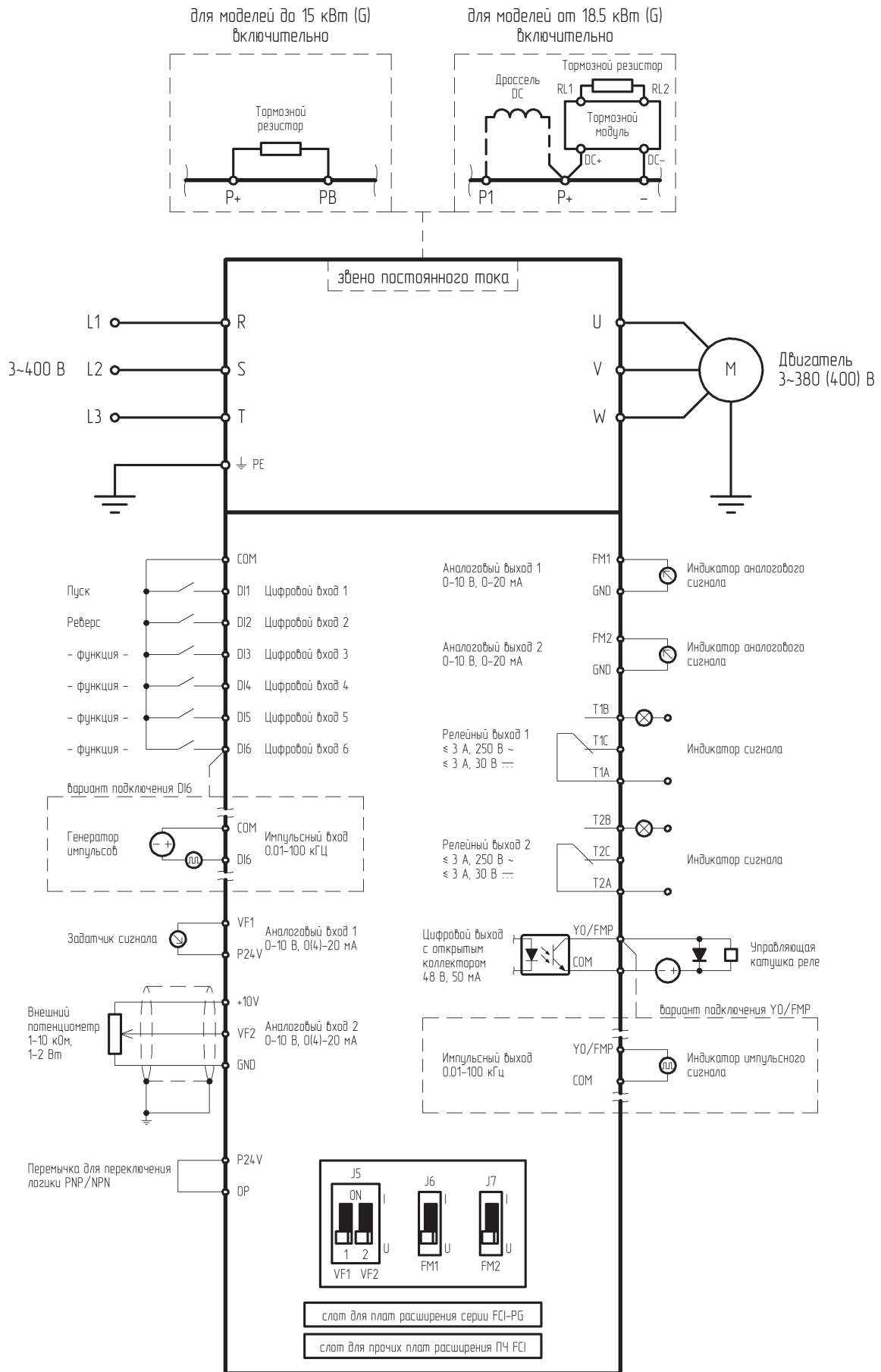
\*Номинальный ток двигателя не должен превышать номинальный выходной ток преобразователя частоты

## Техническая спецификация

Параметры	Описание
<b>Основные параметры</b>	
Диапазон напряжения и частоты на входе	3 ~ 342-440 В (+5% не более 20 мс), 50/60 Гц ± 2% 3 ~ 594-759 В (+5% не более 20 мс), 50/60 Гц ± 2%
Диапазон напряжения и частоты на выходе	3 ~ 0-U <sub>вх</sub> , 0-599 (опция - до 3200) Гц
Диапазон мощностей	0.75 ~ 700 кВт
Тип подключаемого электродвигателя	Трехфазный асинхронный с КЗР
Методы управления	Скалярный Векторный с разомкнутым контуром (бездатчиковый SVC) Векторный с замкнутым контуром (VC)
Перегрузочная способность (не чаще 1 раза в 10 минут)	G: 60 с при 150% ном. тока; 3 с при 180% ном. тока P: 60 с при 120% ном. тока; 3 с при 150% ном. тока
Несущая частота	0.5 ~ 16 кГц
Пусковой момент	G: 0.5 Гц/150% (SVC); 0 Гц/180 % (VC) P: 0.5 Гц/100%
Диапазон скоростей	1:100 (SVC); 1:1000 (VC)
Точность отображения выходной частоты	Цифровое задание: 0.02 Гц Аналоговое задание: максимальная частота x 0.1%
Точность постоянной скорости	±0.5% (SVC); ±0.02% (VC)
Точность управления моментом	±5% (VC)
Увеличение момента (U/f)	Автоматическое Ручное 0.1 %...30.0 %
Характеристика зависимости (U/f)	Прямая Квадратичная Ломаная по нескольким точкам
Характеристика разгона/замедления	4 линейных (выбор с помощью дискретных входов), S-кривая 1 и S-кривая 2
Функция AVR	Автоматическая стабилизация выходного напряжения
Фильтр ЭМС	Встроен
<b>Функциональные возможности</b>	
Панель управления	Съемная до 10 м
Управление в векторном режиме	По скорости/по моменту
Встроенные расширенные функции	2 таймера, виртуальное реле задержки времени, быстрое ограничение тока, 4-хконтурный модуль вычислений (сложение, вычитание, умножение, деление, определение значений и интегральные операции), отслеживание скорости перед запуском, встроенное ПИД-регулирование, функция автоматического останова преобразователя частоты по достижении заданного времени, компенсация отклонения скорости, вызванного повышением нагрузки, функция управления частотой колебаний (применяется в оборудовании намотки текстильной нити)
Динамическое торможение	Торможение постоянным током
Толчковый режим	Толчковую частоту и время изменения скорости можно задавать отдельно. Можно настроить приоритетный толчковый режим в рабочем состоянии
Простой ПЛК	Задание скорости и времени работы на каждой из 16 ступеней
Многоступенчатый режим	Задание скорости с цифровых клемм с помощью 16 комбинаций
ПИД-управление	Реализация системы управления с 2 датчиками обратной связи
Автоматическое управление четырьмя основными насосами и одним дополнительным	Опция с платами расширения FCI-WSP

Параметры	Описание
<b>Функциональные возможности</b>	
Безостановочная работа	При пропадании питания: менее 15 мс - непрерывная работа более 15 мс - автоперезапуск
Сетевые протоколы	Modbus RTU(RS-485) – опция с платой расширения FCI-RS485, Modbus TCP/IP – опция с платой расширения FCI-TCP/IP, Profibus DP – опция с платой расширения FCI-DP, Profinet – опция с платой расширения FCI-Profinet
Датчик положения (энкодер)	Опция с платой расширения FCI-PC. Платы расширения поддерживают инкрементный датчик положения ABZ, инкрементный датчик положения UVW и резольвер.
Опции и аксессуары	Панель, платы расширения, удлинительный кабель, монтажный комплект, защитные покрытия плат, дополнительное оборудование
Защитные функции	Полный комплекс
Защитное покрытие плат	C2C базовое, C3C опция
Степень защиты	IP20
<b>Управление</b>	
Каналы команды запуска	Панель, клеммы, сетевые протоколы(опции): Modbus RTU(RS-485), Modbus TCP/IP, Profibus DP, Profinet
Задание частоты	14 типов основных и вспомогательных источников задания частоты
Задание момента	14 типов источников задания вращающего момента
Источник питания	+10 В DC; +24 В DC
Входы управления	6 цифровых входных клемм (DI1-DI6, NPN/PNP). Клемма DI6 - импульсный вход. С платой расширения I/O1 дополнительно 4 цифровых входа (DI7-DI10) ПРИМЕЧАНИЕ: для питания сигналов DI1~DI6 можно использовать встроенный или внешний источник питания, для питания клемм DI7-DI10 можно использовать только встроенный источник питания 2 аналоговых входа (VF1, VF2) с диапазоном 0 ~ 10 В или 0/4 мА ~ 20 мА С платой расширения I/O1 дополнительно 1 аналоговый вход (VF3) с диапазоном 0 ~ 10 В
Выходы управления	1 многофункциональный (YO) цифровой выход (также может быть использован в качестве импульсного выхода FMP до 100 кГц). С платой расширения I/O1 дополнительно 2 цифровых выхода (YO1, YO2). ПРИМЕЧАНИЕ: YO и FMP имеют единый разъем YO/FMP, поэтому одновременно можно использовать только сигнал одного типа. 2 релейных выхода (T1, T2) до 3 А 2 аналоговых выхода (AO) с диапазоном 0/4 ~ 20 мА или 0 ~ 10 В
<b>Условия окружающей среды</b>	
Место установки	В помещении, вне зоны действия прямых солнечных лучей, пыли, агрессивных газов, горючего газа, масляной взвеси, пара, без выпадения конденсата
Высота над уровнем моря	Ниже 1000 м над уровнем моря (от 1000 до 3000 м при сниженных номинальных характеристиках)
Температура окружающей среды	От -10 до +40 °С (эксплуатация со сниженными номинальными характеристиками 1.5% на каждый градус до +50 °С)
Относительная влажность	Относительная влажность ниже 90%, без конденсации
Охлаждение	Принудительное
Вибрация	Менее 5.9 м/с (0.6 g)
Температура хранения	От -20 до +55 °С

Стандартная конфигурация для преобразователей частоты серии FCI



## Массогабаритные характеристики

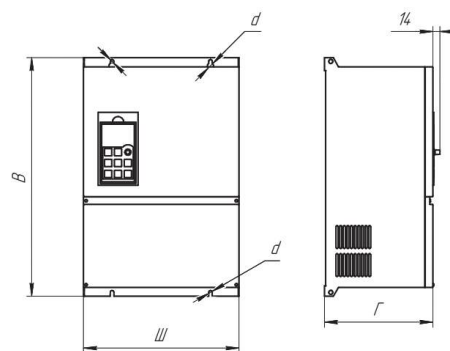


Модель 1 - 3

Модель 4 - 6

Модель 7 - 8

Модель 9



Типоразмер	Модель	Вес (нетто), кг	Габаритные размеры, мм				Тип корпуса	Способ монтажа
			Ш	В	Г	d		
1	FCI-G0.75-4B	2.6	130	180	148	5	Пластмассовый	
	FCI-G1.5-4B							
	FCI-G2.2-4B							
2	FCI-G4.0/P5.5-4B	5.4	155	225	173	6		
	FCI-G5.5-4B							
3	FCI-G5.5/P7.5-4B	11	200	300	185	6		Настенный
	FCI-G7.5/P11-4B							
4	FCI-G11/P15-4BF	13.8	250	420	197	7		
	FCI-G15/P18.5-4BF							
	FCI-G18.5/P22-4	15	300	460	219			
	FCI-G22/P30-4							
5	FCI-G30/P37-4	24	355	530	265			
	FCI-G37/P45-4							
6	FCI-G45/P55-4	31	390	600	265	12		
	FCI-G55/P75-4	32						
7	FCI-G75/P90-4	57	470	750	305	13	Металлический	Настенно-напольный
	FCI-G90/P110-4							
	FCI-G110/P132-4	92	530	950	375			
	FCI-G132/P160-4							
8	FCI-G160/P185-4	180	620	1250	420			
	FCI-G185/P200-4							
	FCI-G200/P220-4F							
	FCI-G220-4F							
	FCI-P250-4F							
9	FCI-G250/P280-4F	240	700	1400	420			Напольный
	FCI-G280/P315-4F							
	FCI-G315/P355-4F							
	FCI-G355/P375-4F							
9	FCI-G375-4F	500	1000	1800	520	16		
	FCI-G400-4F							
	FCI-P500-4F							

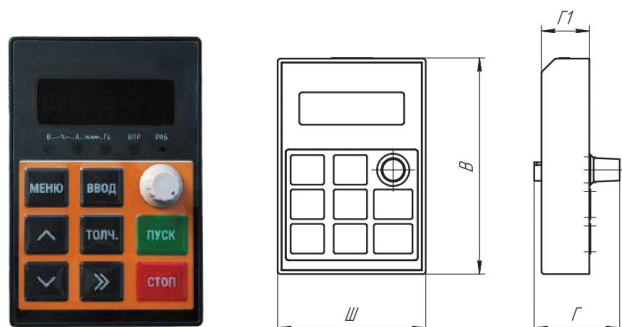
Типоразмер	Модель	Вес (нетто), кг	Габаритные размеры, мм				Тип корпуса	Способ монтажа
			Ш	В	Г	d		
9	FCI-G500-4F	520	1000	1800	520	16	Металлический	Напольный
	FCI-G630-4F							
5	FCI-G22/P30-6		355	540	297	7	Металлический	Настенный
	FCI-G30/P37-6							
6	FCI-G37/P45-6		400	720	312	12	Металлический	Настенно-напольный
	FCI-G45/P55-6							
	FCI-G55/P75-6							
7	FCI-G75/P90-6	-	540	1000	360	13	Металлический	Настенно-напольный
	FCI-G90/P110-6							
	FCI-G110/P132-6							
	FCI-G132/P160-6							
	FCI-G160/P185-6							
	FCI-G185/P200-6F							
	FCI-G220/P250-6F							
FCI-G250/P280-6F								
8	FCI-G280/P315-6F		800	1800	600		Металлический	Настенно-напольный
	FCI-G315/P355-6F							
	FCI-G355/P375-6F							
9	FCI-G400-6F		1000	1800	600	16	Металлический	Напольный
	FCI-P500-6F							
	FCI-G500-6F							
	FCI-P630-6F							
	FCI-G630-6F							
	FCI-P700-6F							
FCI-G700-6F								

## Аксессуары

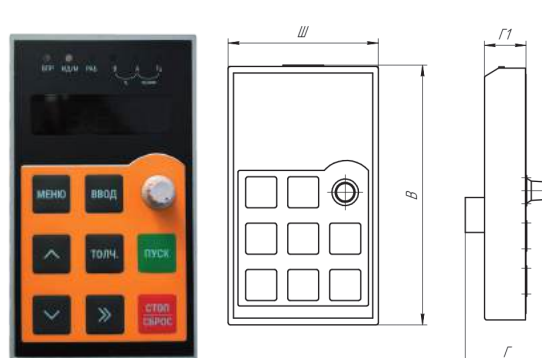
### Панели управления

Светодиодная съемная панель управления предназначена для программирования преобразователей частоты. Панель позволяет осуществлять запуск, останов, регулирование частоты и мониторинг параметров.

**FCI-KP-S для моделей 0.75 - 7.5 кВт**



**FCI-KP-B для моделей 11 - 700 кВт**




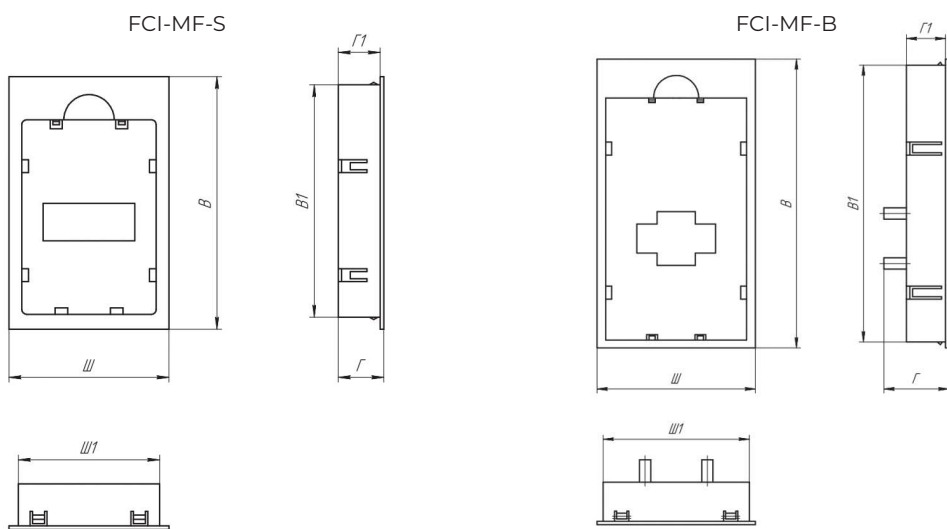


Наименование	Габаритные размеры, мм			Установочные размеры, мм		
	Ш	В	Г	Ш1	В1	Г1
FCI-KP-S	55	80.3	31.7	-	-	17.8
FCI-KP-B	68	117.6	39.8	-	-	19.3

## Монтажные комплекты и удлинительные кабели

Предназначены для установки и крепления панелей управления.

Внешний вид	Обозначение	Описание
	FCI-EC-S	Удлинительный кабель для панели FCI-KP-S (1-10 метров)
	FCI-EC-B	Удлинительный кабель для панели FCI-KP-B (1-10 метров)
	FCI-MK-S	Монтажный комплект включает монтажную рамку для панели FCI-KP-S и удлинительный кабель до 10 м.
	FCI-MK-B	Монтажный комплект включает монтажную рамку для панели FCI-KP-B и удлинительный кабель до 10 м.



Наименование	Габаритные размеры, мм			Установочные размеры, мм		
	Ш	В	Г	Ш1	В1	Г1
FCI-MF-S	67	105	19	58.8	96.6	17.5
FCI-MF-B	77	140.5	31.6	71.2	134.7	19.1

### 3.6 Серия INPRIME

Преобразователи частоты серии INPRIME функционально соответствуют уровню европейских брендов, а книжная форма корпуса обеспечивает компактные размеры. Серия подходит для управления высокودинамичными нагрузками и применения в сложных приводных системах.

Серия предназначена для управления трехфазными асинхронными электродвигателями и синхронными двигателями с постоянными магнитами с диапазоном мощностей от 0.4 до 630 кВт.



#### БЫСТРЫЙ СТАРТ

- мастер быстрой настройки
- интуитивно понятное меню на русском языке
- копирование и перенос параметров с помощью панели
- программное обеспечение INSOFТ для ПК



#### ЭФФЕКТИВНОСТЬ

- крутящий момент свыше 150% на низких скоростях в векторном режиме без энкодера
- точность управления скоростью  $\pm 0,02\%$  при векторном режиме с энкодером.



#### НАДЕЖНОСТЬ

- аппаратная защита от токов короткого замыкания
- STO - соответствие самым строгим стандартам промышленной безопасности
- питание от ИБП 24 В DC
- встроенный ЭМС - фильтр категории C3/C2
- тормозной модуль в моделях до 75 кВт



#### ФУНКЦИОНАЛЬНОСТЬ

- управление и мониторинг через программное обеспечение INSOFТ
- фиксация событий часами реального времени
- встроенный осциллограф с функцией записи
- широкий набор энкодерных плат и протоколов связи
- управление грузоподъемными механизмами
- 2 набора параметров настройки электродвигателей
- работа с синхронными электродвигателями (СДПМ)



#### КОМПАКТНОСТЬ

- форм-фактор европейского образца
- монтаж «без воздушных зазоров»

### ОБЛАСТИ ПРИМЕНЕНИЯ

Серия INPRIME, благодаря широкому функционалу, может использоваться во многих отраслях промышленности: целлюлозно-бумажной, пищевой, системах водоснабжения и канализации, машиностроении, нефтехимических производствах, добывающей промышленности, в том числе грузоподъемных механизмах и сложных приводных системах.



## Технические характеристики

Модель	Мощность двигателя*, кВт	Ток, А
	G	
Вход: 3 фазы, 342-440 В (+5% не более 20 мс), 50/60 Гц ± 2%		
INPRIME-G0.4-4BF	0.4	1.3
INPRIME-G0.75-4BF	0.75	2.5
INPRIME-G1.1-4BF	1.1	3,1
INPRIME-G1.5-4BF	1.5	4,1
INPRIME-G2.2-4BF	2.2	5,6
INPRIME-G3.0-4BF	3.0	7,2
INPRIME-G4.0-4BF	4.0	9,4
INPRIME-G5.5-4BF	5.5	14,8
INPRIME-G7.5-4BF	7.5	18
INPRIME-G11-4BF	11	23
INPRIME-G15-4BF	15	31
INPRIME-G18.5-4BF	18.5	39
INPRIME-G22-4BF	22	45
INPRIME-G30-4BF	30	60
INPRIME-G37-4BF	37	75
INPRIME-G45-4BF	45	91
INPRIME-G55-4BF	55	112
INPRIME-G75-4BF	75	150
INPRIME-G90-4F	90	180
INPRIME-G110-4F	110	216
INPRIME-G132-4F	132	260
INPRIME-G160-4F	160	304
INPRIME-G185-4F	185	340
INPRIME-G200-4F	200	377
INPRIME-G220-4F	220	414
INPRIME-G250-4F	250	477
INPRIME-G280-4F	280	520
INPRIME-G315-4F	315	605
INPRIME-G355-4F	355	657

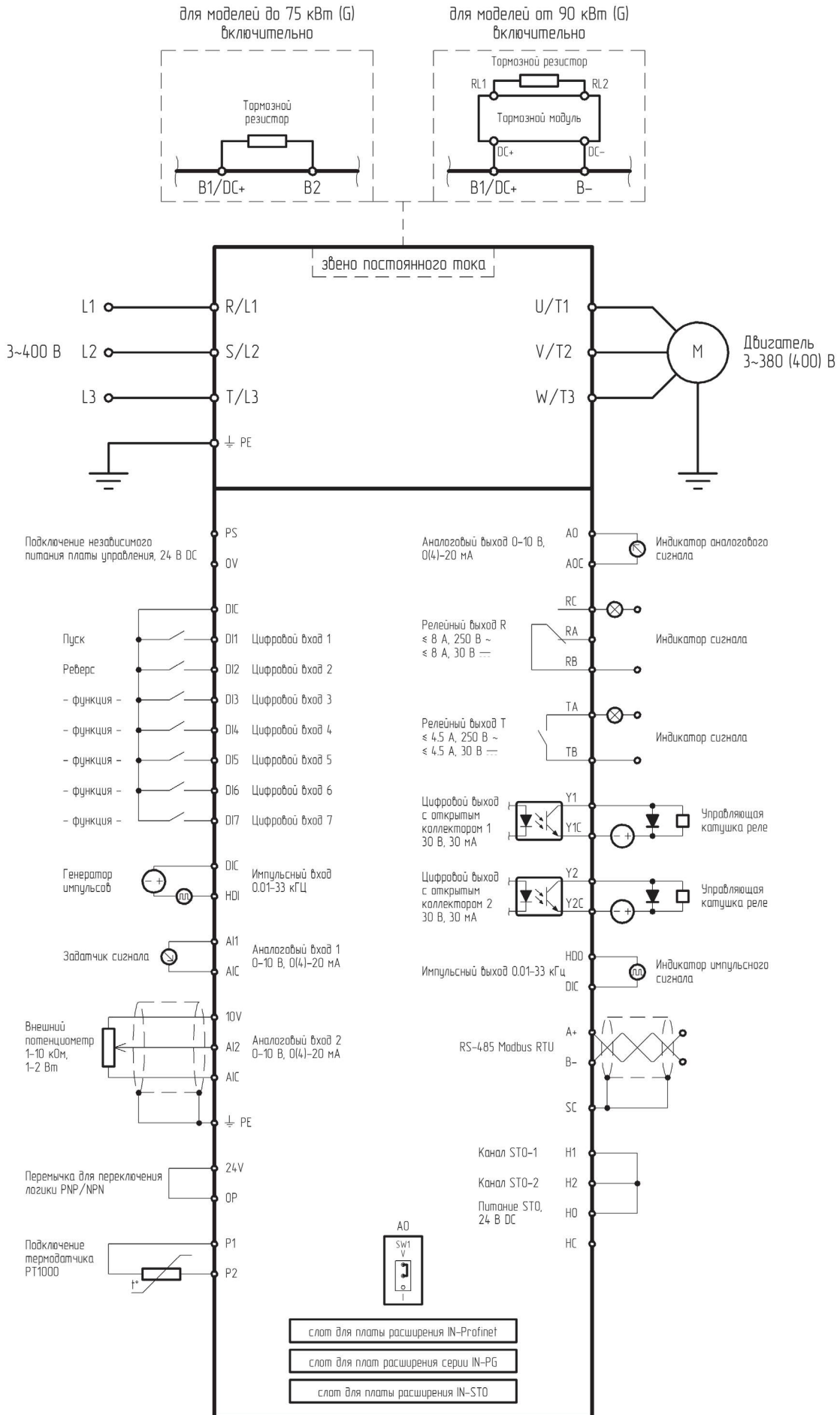
\*Номинальный ток двигателя не должен превышать номинальный выходной ток преобразователя частоты

## Техническая спецификация

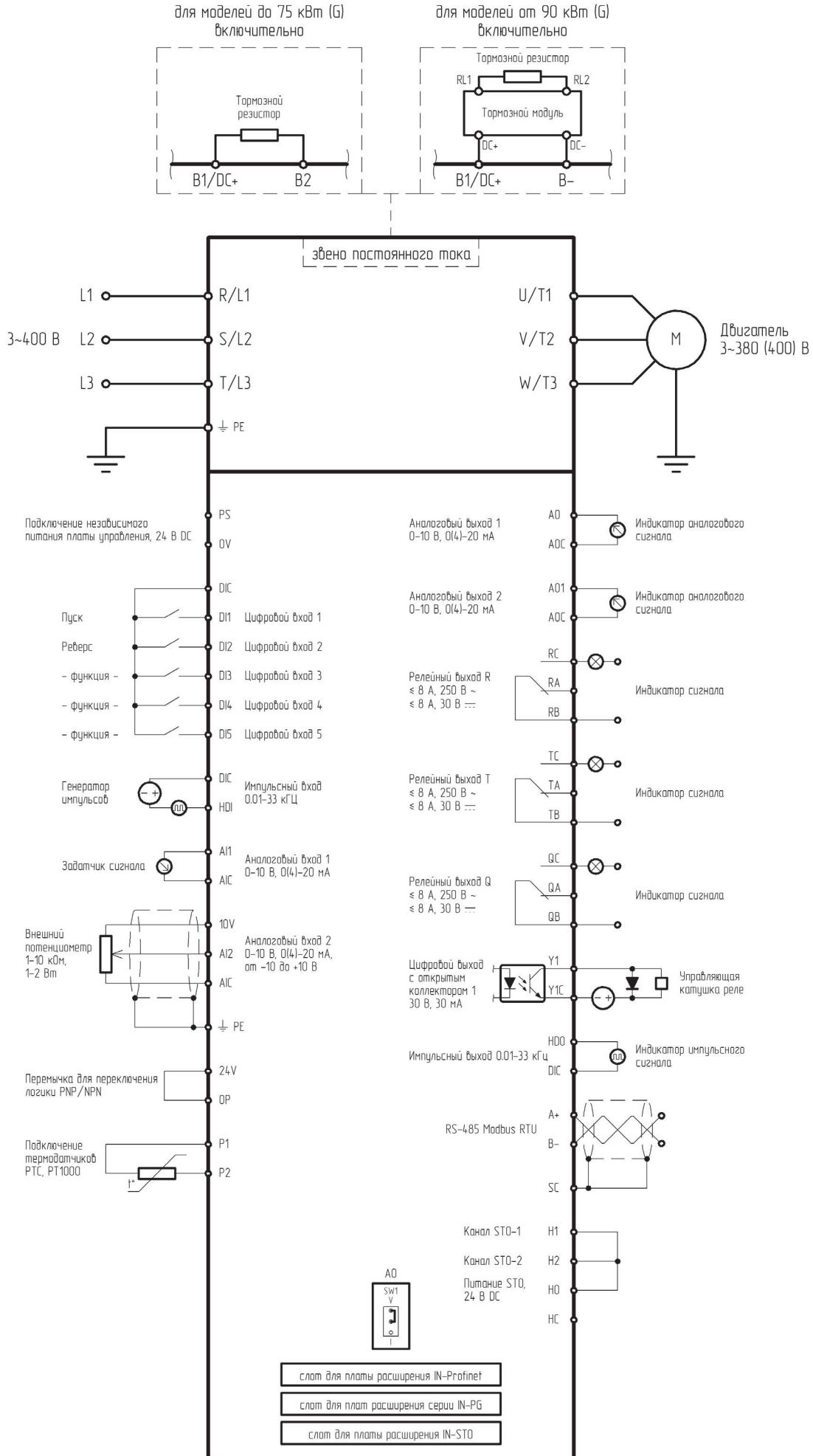
Параметры	Описание
<b>Основные параметры</b>	
Диапазон напряжения и частоты на входе	3 ~ 342-440 В ( $\pm 5\%$ не более 20 мс), 50/60 Гц $\pm 2\%$
Диапазон напряжения и частоты на выходе	3 ~ 0-U <sub>вых</sub> , 0-599 Гц
Диапазон мощностей	0.4 - 630 кВт
Тип подключаемого электродвигателя	Трехфазный асинхронный с КЗР Синхронный двигатель с постоянными магнитами
Методы управления	GVC(V/F) – скалярный SVC – векторный с разомкнутым контуром FOC(VC) – векторный с датчиком обратной связи
Перегрузочная способность (не чаще 1 раза в 10 минут)	150% от номинального тока в течение 60 с; 110% от номинального тока в течение 10 мин
Несущая частота	1,5-16 кГц; несущая частота может автоматически регулироваться в зависимости от особенностей нагрузки
Пусковой момент	150%
Диапазон скоростей	1:50 (GVC); 1:200 (SVC); 1:1000 (VC)
Точность отображения выходной частоты	Цифровое задание: 0.01 Гц Аналоговое задание: максимальная частота x 0.1%
Точность постоянной скорости	$\pm 2\%$ (GVC), $\pm 0,2\%$ (SVC), $\pm 0,02\%$ (VC)
Форсировка крутящего момента (U/f)	Автоматическая
Характеристика зависимости U/f	Прямая. Квадратичная. Ломаная по нескольким точкам.
Характеристика разгона/замедления	4 линейных, S-кривая 1 и S-кривая 2
Функция AVR	Автоматическая стабилизация выходного напряжения
Фильтр ЭМС	C3 встроен, C2 опция
<b>Функциональные возможности</b>	
Панель управления	Съемная LCD-панель. Возможность сохранения до 4-х наборов параметров, карта памяти, вывод графиков (осциллограф)
Управление в векторном режиме	По скорости/по моменту
Встроенные расширенные функции	Источник напряжения, источник тока, управление внешним тормозом, макросы, функция антираскачки, проверка пожарных насосов и вентиляторов, переключения на байпас, часы реального времени, 2 набора параметров для двух разных электродвигателей, быстрое ограничение тока, отслеживание скорости перед запуском, встроенное ПИД-регулирование, функция автоматического останова преобразователя частоты по достижении заданного времени, компенсация отклонения скорости, вызванного повышением нагрузки, функция управления частотой колебаний (применяется в оборудовании намотки текстильной нити)
Динамическое торможение	Торможение постоянным током

Параметры	Описание
<b>Функциональные возможности</b>	
Толчковый режим	Диапазон частоты: 0.0...максимальная частота Отдельное время разгона/замедления для толчкового режима
Простой ПЛК	Задание скорости и времени работы на каждой из 16 ступеней
Многоступенчатый режим	Задание скорости с цифровых клемм с помощью 16 комбинаций
ПИД-управление	Реализация системы управления с 2 датчиками обратной связи
Датчик положения (энкодер)	Опция с платой расширения. Платы расширения поддерживают: инкрементальный энкодер с питанием 5 В и 12 В, энкодер sincos, резольвер
Сетевые протоколы	Modbus RTU встроен, Profinet – опция с платой расширения
Опции и аксессуары	Панель управления, платы расширения, STO, удлинительный кабель, монтажный комплект, защитные покрытия плат, дополнительное оборудование
Защитные функции	Полный комплекс из 40 типов защит + Аппаратная защита. Аппаратная защита осуществляет более высокое быстродействие при токовых перегрузках по сравнению со стандартной программной защитой.
Защитное покрытие плат	C2C базовое, C3C опция
Степень защиты	IP20
<b>Управление</b>	
Независимое питание 24В	Подключение независимого питания платы управления 24 В DC
Каналы команды запуска	Панель, клеммы, сетевой протокол Modbus RTU (RS-485), Profinet (опционально)
Задание частоты	Цифровое задание, аналоговое задание напряжения/тока, импульсное задание и задание сетевых протоколов
Задание момента	14 типов источников задания вращающего момента
Источник питания	+10 В DC (20мА); +24 В DC (100мА)
Входы управления	7 цифровых (DI), поддерживают PNP/NPN логику 2 аналоговых (AI1, AI2) с диапазоном 0...10 В или 0/4...20 мА 1 импульсный вход (HDI) 33 кГц
Выходы управления	2 цифровых (Y1, Y2) 30 В, 30 мА Импульсный выход HDO 33 кГц 2 релейных (T, R) 250 В до 3.0 А 1 аналоговый (AO) с диапазоном 0...10 В или 0/4...20 мА
<b>Условия окружающей среды</b>	
Место установки	В помещении, вне зоны действия прямых солнечных лучей, пыли, агрессивных газов, горючего газа, масляной взвеси, пара, без выпадения конденсата
Высота над уровнем моря	Ниже 1000 м над уровнем моря (от 1000 до 2000 м при сниженных номинальных характеристиках)
Температура окружающей среды при работе ПЧ	От -10 до +40 °С (эксплуатация со сниженными номинальными характеристиками 1.5% на каждый градус до +50 °С)
Относительная влажность	Относительная влажность ниже 95 %, без конденсации
Охлаждение	Принудительное воздушное
Вибрация	Менее 5.9 м/с (0.6 g)
Температура хранения	От -40 до +70 °С

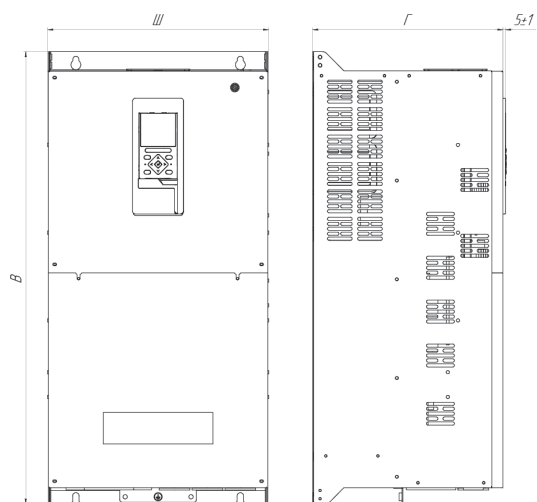
Стандартная конфигурация для ПЧ INPRIME (плата IN-I/O-A)



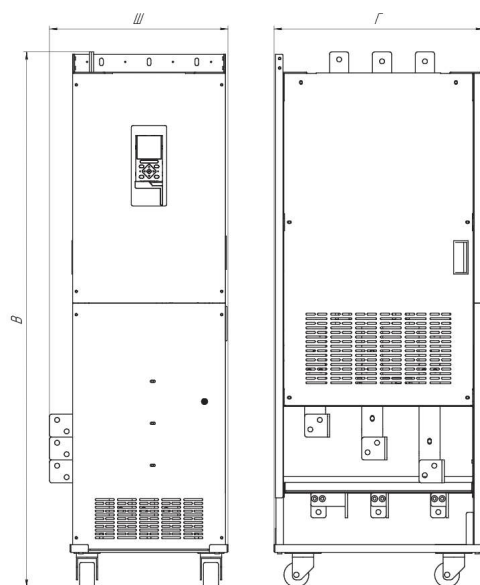
## Схема подключения INPRIME с платой IN-I/O-B (опция)



## Массогабаритные характеристики



Типоразмеры 1-8 серии INPRIME



Типоразмеры 9-10 серии INPRIME



Типоразмер	Модель	Вес (нетто), кг	Габаритные размеры, мм			Способ монтажа
			Ш	В	Г	
1	INPRIME-G0.4-4BF	5.9	130	300	200	Настенный
	INPRIME-G0.75-4BF					
	INPRIME-G1.1-4BF					
	INPRIME-G1.5-4BF					
	INPRIME-G2.2-4BF					
	INPRIME-G3.0-4BF					
	INPRIME-G4.0-4BF					
	INPRIME-G5.5-4BF					
	INPRIME-G7.5-4BF					
2	INPRIME-G11-4BF	7.4	150	345	200	
	INPRIME-G15-4BF					
3	INPRIME-G18.5-4BF	11.1	190	380	200	
	INPRIME-G22-4BF					
4	INPRIME-G30-4BF	13.5	205	420	210	
5	INPRIME-G37-4BF	23	233	550	250	
	INPRIME-G45-4BF					
6	INPRIME-G55-4BF	35	300	615	300	
	INPRIME-G75-4BF					
7	INPRIME-G90-4F	47	335	640	315	
	INPRIME-G110-4F					
8	INPRIME-G132-4F	71	400	830	350	
	INPRIME-G160-4F					
	INPRIME-G185-4F					
9	INPRIME-G200-4F	128	400	1240	500	
	INPRIME-G220-4F					
	INPRIME-G250-4F					
10	INPRIME-G280-4F	160	475	1405	550	
	INPRIME-G315-4F					
	INPRIME-G355-4F					



## Аксессуары

### Панель управления

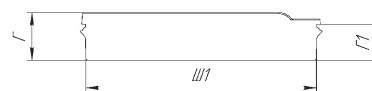
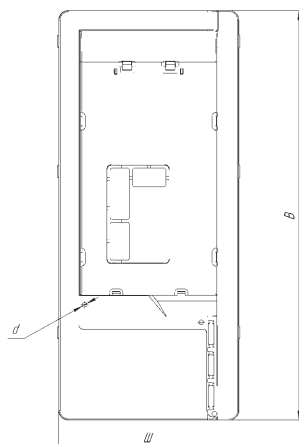


Съемная LCD-панель предназначена для управления преобразователем частоты. Она позволяет осуществлять запуск, останов, регулирование частоты, а ЖК-дисплей обеспечивает удобное программирование и мониторинг, включая возможность просмотра осциллограмм.

Наименование	Габаритные размеры, мм		
	Ш	В	Г
IN-KP	120	70	16

### Монтажная рамка и удлинительный кабель

Внешний вид	Обозначение	Описание
	IN-EC	Удлинительный кабель для панели (1-10 м)
	IN-MK	Монтажный комплект для панели управления IN-KP. Включает в себя монтажную рамку для панели IN-MF и удлинительный кабель (1-10 м)



Наименование	Габаритные размеры, мм			Установочные размеры, мм			dØ, мм
	Ш	В	Г	Ш1	В1	Г1	
IN-MF	93	211	18.5	90	208	14	2.5

## 3.7 Сравнительные характеристики преобразователей частоты INSTART

Название	Выход		серия SDI	Серия NCI	серия LCI (S)	серия LCI	серия MCI	серия FCI	серия INPRIME
	Вход	Выход							
Диапазон мощности, кВт	1 ф, 198-253 В	1 ф, 198-253 В	-	0.4 - 4.0	-	0.4 - 2.2	-	-	-
	1 ф, 198-253 В	3 ф, 198-253 В	0.4 - 2.2	0.4 - 7.5	0.4 - 2.2	0.4 - 4.0	0.4 - 2.2	-	-
	3 ф, 342-440 В	3 ф, 342-440 В	0.75 - 4.0	0.4 - 15.0	0.75 - 4.0	0.4 - 800	0.75 - 630	0.75 - 630	0.4 - 630
	3 ф, 594-759 В	3 ф, 594-759 В	-	-	-	22 - 1400	-	22 - 700	-
Способ управления	Управление скалярное/векторное с разомкнутым контуром		Управление скалярное/векторное с разомкнутым контуром	Управление скалярное/векторное с разомкнутым контуром	Управление скалярное/векторное с разомкнутым контуром	Управление скалярное/векторное с разомкнутым контуром	Управление скалярное/векторное с разомкнутым контуром	Управление скалярное/векторное с разомкнутым контуром	Управление скалярное/векторное с разомкнутым контуром, туром, векторное с энкодером
Панель	Съемная		Несъемная, выносная панель - опция	Съемная	Съемная	Съемная	Съемная	Съемная	Съемная
Тип двигателя	Асинхронный		Асинхронный, Синхронный с ПМ	Асинхронный, Синхронный с ПМ	Асинхронный, Синхронный с ПМ	Асинхронный, Синхронный с ПМ	Асинхронный	Асинхронный, Синхронный с ПМ	Асинхронный, Синхронный с ПМ
Входная частота, Гц	50/60 ± 2 %		50/60 ± 2 %	50/60 ± 2 %	50/60 ± 2 %	50/60 ± 2 %	50/60 ± 2 %	50/60 ± 2 %	50/60 ± 2 %
Выходная частота, Гц	0 - 599		0 - 599	0 - 599	0 - 599	0 - 599	0 - 599 (опция - до 3200)	0 - 599 (опция - до 3200)	0 - 599
Перегрузочная способность (не чаще 1 раза в 10 минут)	С	150 % от I <sub>n</sub> двигателя в течение 60 с; 180 % от I <sub>n</sub> двигателя в течение 4 с	150 % от I <sub>n</sub> двигателя в течение 60 с; 180 % от I <sub>n</sub> двигателя в течение 3 с	150 % от I <sub>n</sub> двигателя в течение 60 с; 180 % от I <sub>n</sub> двигателя в течение 3 с	150 % от I <sub>n</sub> двигателя в течение 60 с; 180 % от I <sub>n</sub> двигателя в течение 3 с	150 % от I <sub>n</sub> двигателя в течение 60 с; 180 % от I <sub>n</sub> двигателя в течение 3 с	150 % от I <sub>n</sub> двигателя в течение 60 с; 180 % от I <sub>n</sub> двигателя в течение 3 с	150 % от I <sub>n</sub> двигателя в течение 60 с; 180 % от I <sub>n</sub> двигателя в течение 3 с	150 % от I <sub>n</sub> двигателя в течение 60 с; 110 % от I <sub>n</sub> двигателя в течение 10 мин
		Р	120 % от I <sub>n</sub> двигателя в течение 60 с; 150 % от I <sub>n</sub> двигателя в течение 3 с	120 % от I <sub>n</sub> двигателя в течение 60 с; 150 % от I <sub>n</sub> двигателя в течение 3 с	120 % от I <sub>n</sub> двигателя в течение 60 с; 150 % от I <sub>n</sub> двигателя в течение 3 с	120 % от I <sub>n</sub> двигателя в течение 60 с; 150 % от I <sub>n</sub> двигателя в течение 3 с	120 % от I <sub>n</sub> двигателя в течение 60 с; 150 % от I <sub>n</sub> двигателя в течение 3 с	120 % от I <sub>n</sub> двигателя в течение 60 с; 150 % от I <sub>n</sub> двигателя в течение 3 с	-
Встроенный источник питания	10 В, 20 мА		10 В, 10 мА, 24 В, 200 мА	10 В, 20 мА, 24 В, 200 мА	10 В, 20 мА, 24 В, 200 мА	10 В, 20 мА, 24 В, 200 мА	10 В, 20 мА, 24 В, 300 мА	10 В, 20 мА, 24 В, 300 мА	10 В, 20 мА, 24 В, 300 мА
<b>Функции</b>									
Управление скоростью/моментом	+/-		+/+	+/+	+/+	+/+	+/+	+/+	+/+
Встроенный ПИД-регулятор	+		+	+	+	+	+	+	+
Автоматическая регулировка напряжения (AVR)	+		+	+	+	+	+	+	+

Встроенный таймер	1	1	2	2	2	2	2	2
Ограничитель тока	+	+	+	+	+	+	+	+
Частотное управление насосами	1	1	1	1	1	1	1(+4)	2
Количество скоростей	16	16	16	16	16	16	16	16
Импульсные входы/выходы	1/0	0/0(+1)	0/0	0(+1)/0(+1)	1/0	1/0	1/1	1/1
Аналоговые входы/выходы	1/1	1/1	2/1	3/2	2/1	2/1	2(+1)/2	2/1
Цифровые входы/выходы	5/1	4/1	5/0	6/1	5/0	5/0	6(+4)/1(+2)	7/2
Релейные выходы	1	1	1	2	1	1	2	2

#### Защиты

<b>Защита по напряжению</b>	+	+	+	+	+	+	+	+
<b>Токовая защита</b>	+	+	+	+	+	+	+	+
<b>Защита от перегрева ПЧ</b>	+	+	+	+	+	+	+	+
<b>Защита от пропадания фаз</b>	-	+	+	+	+	+	+	+

<b>Сетевые протоколы</b>	Modbus RTU (RS-485) встроен	Modbus RTU (RS-485) встроен	Modbus RTU (RS-485) встроен	Modbus RTU (RS-485) встроен	Modbus RTU (RS-485) встроен	Modbus RTU (RS-485) встроен	Опции: Modbus RTU(RS-485), Modbus TCP/IP, Profibus DP и Profinet	Modbus RTU (RS-485) встроен, Опция: Profinet
<b>Тормозной модуль</b>	Встроен	Встроен	Встроен	5.5 - 30 кВт (в режиме P) - встроен; 30 - 1400 кВт - внешний	0.4 - 30 кВт (в режиме P) - встроен; 18.5 - 630 кВт - внешний	0.4 - 75 кВт - встроен; 90 - 315 кВт - внешний		
<b>Опции, аксессуары</b>	Лак/компаунд, монтажный комплект, панель управления	Лак/компаунд, монтажный комплект, панель управления, пожарный режим	Лак/компаунд, монтажный комплект, панель управления, пожарный режим	Лак/компаунд, монтажный комплект, панель управления, пожарный режим, платы расширения	Лак/компаунд, монтажный комплект, панель управления, пожарный режим	Лак/компаунд, монтажный комплект, панель управления, платы расширения		
<b>Степень защиты</b>	IP20	IP20	IP20	IP20, IP54	IP20	IP20	IP20	IP20
<b>Область применения</b>	Общепромышленные механизмы	Общепромышленные механизмы	Общепромышленные механизмы, управление моментом	Общепромышленные механизмы, работа в энкодерном режиме, управление моментом	Общепромышленные механизмы, управление моментом	Общепромышленные механизмы, работа в энкодерном режиме, управление моментом	Общепромышленные механизмы, работа в энкодерном режиме, управление моментом	Общепромышленные механизмы, работа в энкодерном режиме, управление моментом

## 4. Дополнительные опции

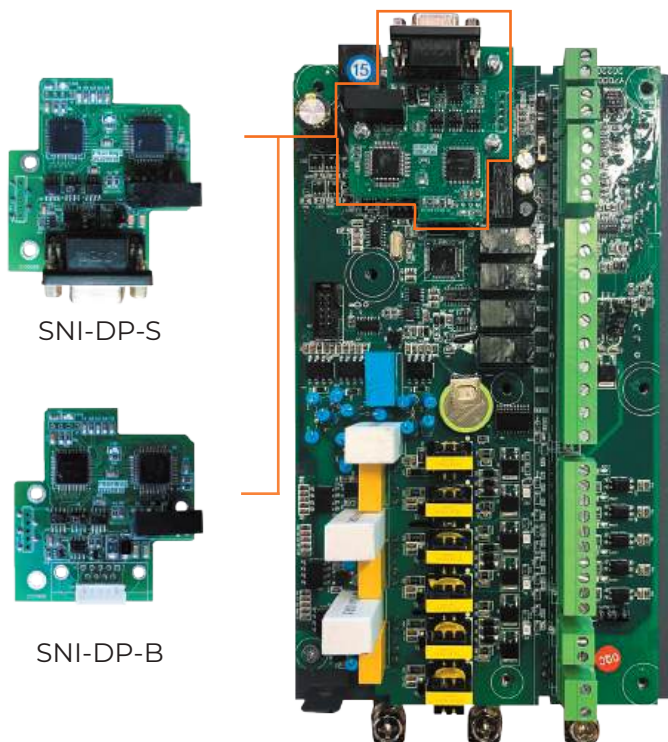
Опция	Серия устройств плавного пуска				Серия преобразователей частоты						
	SSIP	SBIP	SBIM	SNI	NCI	SDI	MCI	LCI(S)	LCI	FCI	INPRIME
Платы расширения	-	-	-	+	-	-	-	-	+	+	+
Компаунд	+	+	+	+	+	+	+	+	+	+	+
Лак	+	+	+	+	+	+	+	+	+	+	+
Пожарный режим	-	-	-	-	+	-	+	+	+	+	-
IP54	-	-	-	-	-	-	-	-	+	-	-

### 4.1 Платы расширения

#### Устройства плавного пуска

#### Серия SNI

Плата расширения является дополнительной опцией, продается только в комплектации с устройством плавного пуска серии SNI.



Внешний вид	Обозначение	Описание
	SNI-DP-S	Плата расширения для поддержки протокола PROFIBUS Совместимость: устройства плавного пуска серии SNI-04 мощностью до 55 кВт, SNI-06 – до 90кВт.
	SNI-DP-B	Плата расширения для поддержки протокола PROFIBUS Совместимость: устройства плавного пуска серии SNI-04 мощностью от 75 кВт, SNI-06 – от 115кВт.

## Преобразователи частоты

### Серия LCI

В преобразователе частоты серии LCI можно реализовать векторное управление с замкнутым контуром двигателями с различной нагрузкой, при помощи датчиков положения различных типов. В данной серии осуществлена поддержка инкрементальных энкодеров.

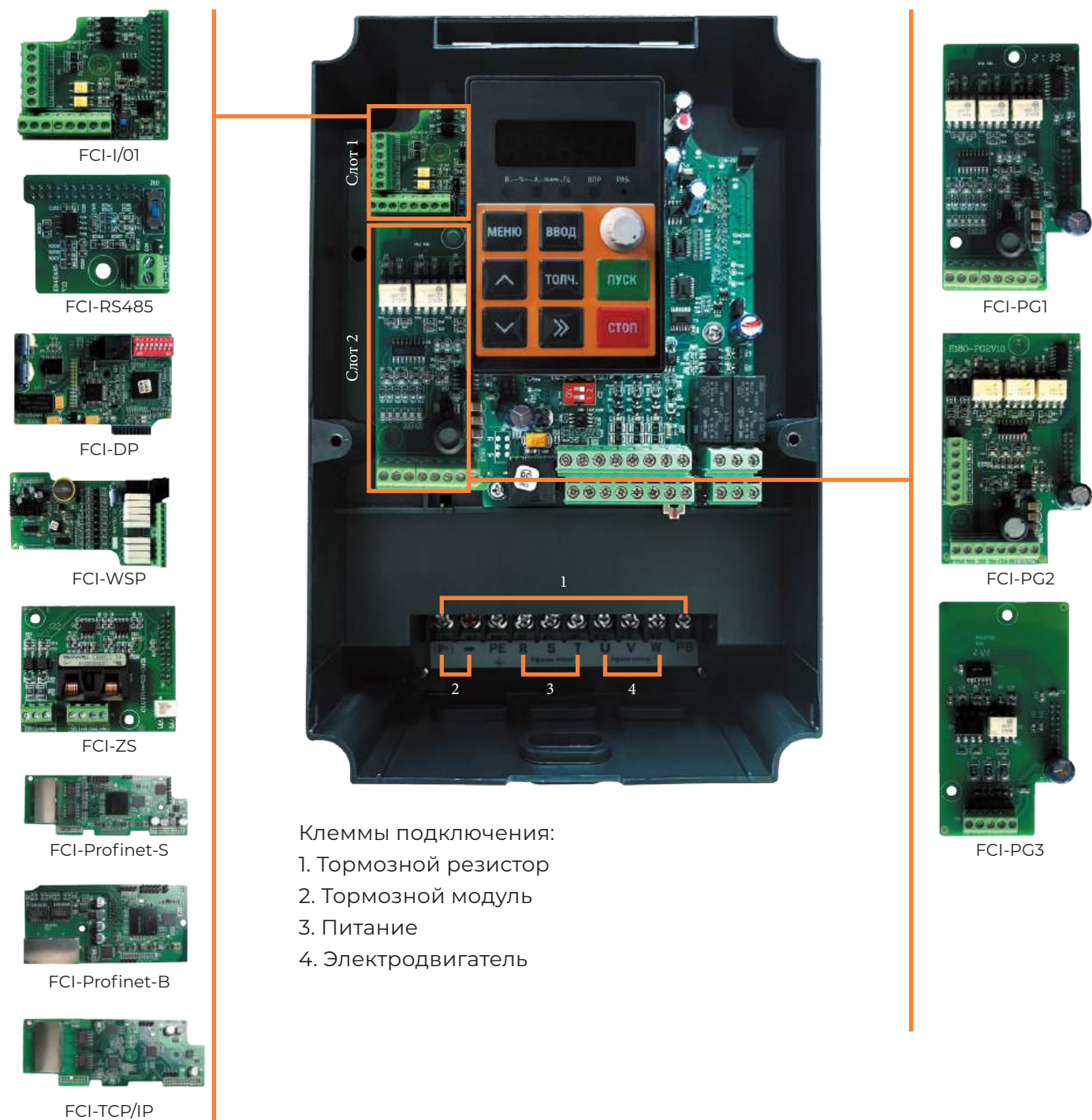
Для подключения дифференциального энкодера применима плата расширения (только для типоразмера 2 и выше):



Наименование	Описание	
LCI-PG1	Плата расширения для инкрементального энкодера с дифференциальными выходами	Поддерживает дифференциальный входной сигнал А, В, Z, А, В, Z. Максимальная частота: 100 кГц Напряжение питания: 5/12 В (В зависимости от положения джемпера J1) Поддерживается в моделях типоразмера 2 и выше.
LCI-HDI	Плата расширения импульсных входов	Плата расширения для задания опорной частоты преобразователя импульсным сигналом до 100 кГц Поддерживается во всем модельном ряду серии LCI.
LCI-HDO	Плата расширения импульсных выходов	Плата расширения для вывода требуемых показателей преобразователя импульсным сигналом до 100 кГц. Поддерживается во всем модельном ряду серии LCI.
LCI-DP	Плата расширения для поддержки протокола Profibus DP.	Поддерживается в моделях типоразмера 2 и выше.

## Серия FCI

Модульная конструкция позволяет установить одновременно две платы расширения\*. Плата расширения является дополнительной опцией, продается только в комплектации с преобразователем частоты серии FCI.



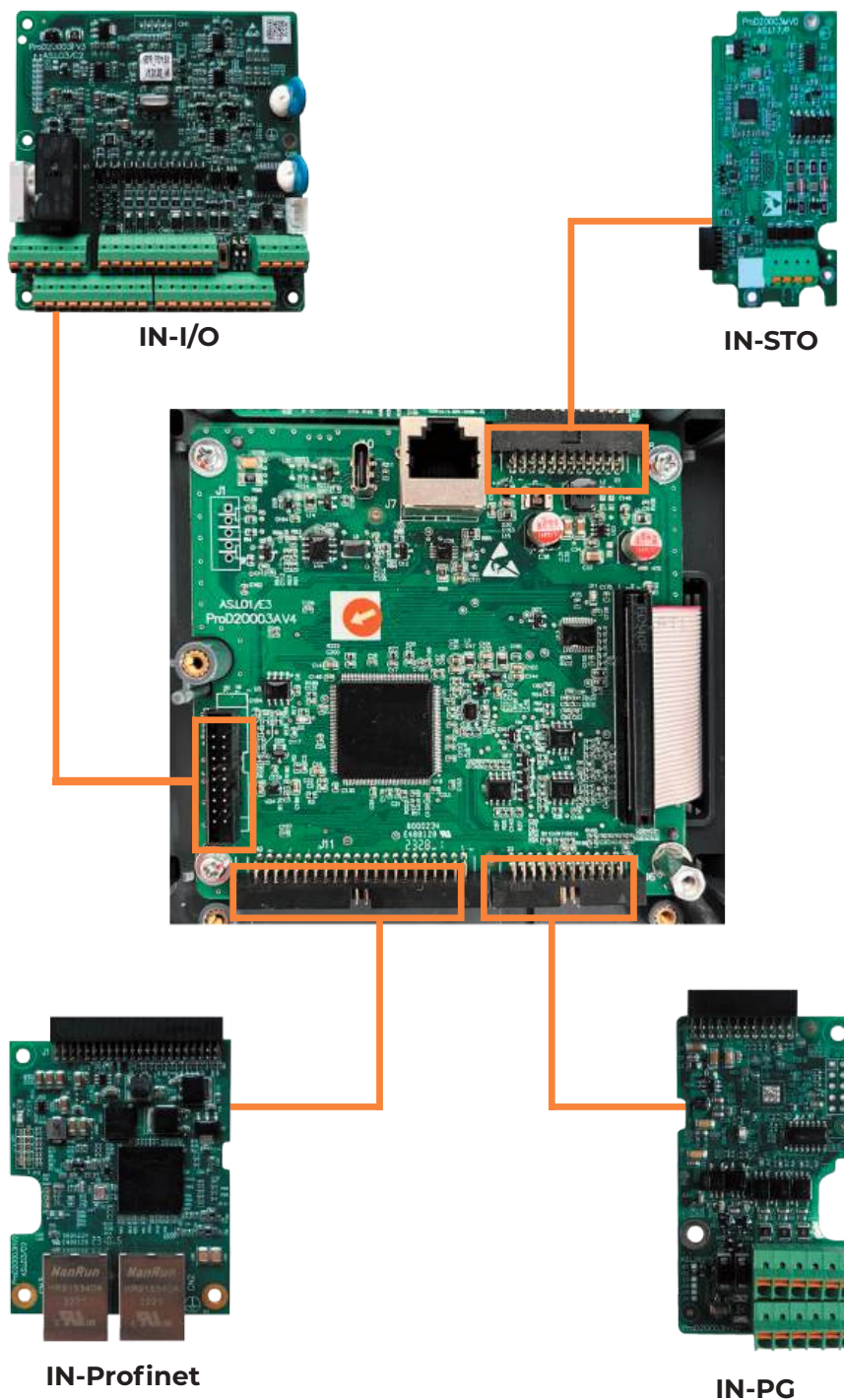
\*Не распространяется на плату расширения FCI-WSP и FCI-Profinet-S.

Наименование	Описание	
<b>Слот 1</b>		
FCI - I/O1	Плата расширения входов/ выходов	4-канальный цифровой вход (DI7~DI10); 1-канальный аналоговый вход (VF3); 2-канальный многофункциональный выход с открытым коллектором (YO1, YO2). Коммуникационный интерфейс RS-485 (SG+, SG-).
FCI - RS485	Плата расширения для поддержки протокола Modbus RTU	Плата расширения FCI-RS485 поддерживается во всем модельном ряде серии FCI. Совместима с платами расширения FCI-PG.
FCI-DP	Плата расширения для поддержки протокола Profibus DP	Совместима с моделями от 4 кВт (FCI-G4.0/P5.5-4B) и выше
FCI-WSP	Плата расширения для насосов поддержания давления в многодвигательных системах	(4 основных насоса + 1 дополнительный насос) Совместима с моделями от 5.5 кВт (FCI-G5.5/P7.5-4B) и выше
FCI - ZS	Плата расширения для инжекционной машины формования	2-канальный цифровой вход (DI7-DI8) 2-канальный конвертируемый аналоговый вход (G1-S1, G2-S2)
FCI-PROFINET-S	Платы расширения для поддержки протокола Profinet	Плата расширения FCI-PROFINET-S поддерживается во всем модельном ряде серии FCI. Несовместима с платами расширения FCI-PG
FCI-PROFINET-B		Плата расширения FCI-PROFINET-B поддерживается в моделях FCI-G-4.0 и более мощных. Совместима с платами расширения FCI-PG.
FCI-TCP/IP	Плата расширения для поддержки протокола Modbus TCP/IP	Плата расширения FCI-TCP/IP поддерживается во всем модельном ряде серии FCI. Несовместима с платами расширения FCI-PG.
<b>Слот 2</b>		
FCI - PG1	Плата расширения для энкодера с дифференциальными выходами	Поддерживает дифференциальный входной сигнал A, B, Z (линейный драйвер) без выходного разделения по частотам. Макс. скорость: 100 кГц Напряжение питания энкодера: 5 В
FCI - PG2	Плата расширения для энкодера с коммутацией UVW	Поддерживает дифференциальный входной сигнал A, B, Z, U, V, W без разделения по частотам; Макс. скорость: 100 кГц Напряжение питания энкодера: 5 В
FCI - PG3	Плата расширения для энкодера с открытым коллектором	Поддержка входного сигнала с открытым коллектором A, B, Z Макс. скорость: 100 кГц Напряжение питания энкодера: 24 В



## Серия INPRIME

В преобразователе частоты серии INPRIME возможно применение плат расширения для реализации дополнительных опций. Модульная конструкция позволяет установить одновременно все типы плат расширения.



Наименование	Описание	
IN-PG	Серия плат расширения для осуществления векторного управления с замкнутым контуром электродвигателями с различной нагрузкой при помощи датчиков положения.	IN-PG1-5 Плата расширения поддерживает дифференциальный входной сигнал А, В, Z (линейный драйвер) без выходного разделения по частотам. Макс. скорость: 100 кГц. Напряжение питания энкодера: 5 В. Поддерживается во всем модельном ряду серии INPRIME.
		IN-PG1-12 Плата расширения поддерживает дифференциальный входной сигнал А, В, Z (линейный драйвер) без выходного разделения по частотам. Макс. скорость: 100 кГц. Напряжение питания энкодера: 12 В. Поддерживается во всем модельном ряду серии INPRIME.
		IN-PG4 Плата расширения для резольвера без выходного разделения по частотам. Макс. скорость: 20000 об/мин. Напряжение питания энкодера: 12 В. Поддерживается во всем модельном ряду серии INPRIME.
		IN-PG5 Плата расширения для энкодера SinCos без выходного разделения по частотам. Макс. скорость: 100 кГц. Напряжение питания энкодера: 5 В. Поддерживается во всем модельном ряду серии INPRIME.
IN-Profinet	Плата расширения для поддержки протокола Profinet.	Плата расширения IN-Profinet поддерживается во всем модельном ряду серии INPRIME.
IN-I/O	Платы расширения входов/выходов.	IN-I/O-A Плата расширения входов/выходов. Входит в стандартную комплектацию ПЧ INPRIME. Входы: 7 цифровых (DI), 2 аналоговых (AI), 1 импульсный вход (HDI). Выходы: 2 цифровых (Y), 1 импульсный выход (HDO), 2 релейных (T, R), 1 аналоговый (AO) . Источник питания 10 В, 24 В. Подключение датчика РТ1000, протокола ModBUS RTU, платы STO, независимое питание платы управления 24 В. Поддерживается во всем модельном ряду серии INPRIME.
		IN-I/O-B Плата расширения входов/выходов. Входы: 5 цифровых (DI), 2 аналоговых (AI), 1 импульсный вход (HDI) Выходы: 1 цифровой (Y), 1 импульсный выход (HDO), 3 релейных (T, R, Q), 2 аналоговых (AO) Источник питания 10 В, 24 В. Подключение датчика РТС, РТ100, протокола ModBUS RTU, платы STO, независимое питание платы управления 24 В. Поддерживается во всем модельном ряду серии INPRIME.
IN-STO	Плата расширения для безопасного отключения крутящего момента (Safe torque off).	Плата расширения IN-STO поддерживается во всем модельном ряду серии INPRIME.

## 4.2 Отладочное ПО

### Серия INPRIME

Программное обеспечение INSOFT для серии INPRIME представляет собой усовершенствованное средство для программирования, управления и просмотра параметров мониторинга преобразователя частоты.



- ✓ Возможность удаленно управлять преобразователем частоты с помощью ПК;
- ✓ Отображение параметров ПЧ как в цифровом виде, так и в виде графиков;
- ✓ Сохранение неограниченного количества настроек;
- ✓ Функция копирования параметров;
- ✓ Скачивание и загрузка параметров в ПЧ;
- ✓ Онлайн-мониторинг состояния ПЧ.

## 4.3 Покрытие лаком и компаундом

Базовое покрытие печатных плат - класс С2С: применяется в местах с нормальным уровнем загрязняющих веществ.

При работе оборудования в экстремальных (агрессивных) рабочих средах рекомендуется дополнительная защита — специальное покрытие печатных плат лаком или компаундом.

Данная опция является наиболее оптимальной для обеспечения надежности работы частотных преобразователей или устройств плавного пуска в жестких условиях и при воздействии других агрессивных факторов (влага, пыль и т.п.).

### Компаунд

При работе оборудования в экстремальных (агрессивных) рабочих средах рекомендуется дополнительная защита: специальное покрытие печатных плат компаундом. Данная опция является наиболее оптимальной для обеспечения надежности работы частотных преобразователей или устройств плавного пуска в жестких условиях и при воздействии других агрессивных факторов (влага, пыль и т.п.).

### ПЛАТЫ С ЗАЩИТНЫМ ПОКРЫТИЕМ — ЭТО ДОСТУПНАЯ АЛЬТЕРНАТИВА КЛАССУ ЗАЩИТЫ IP54



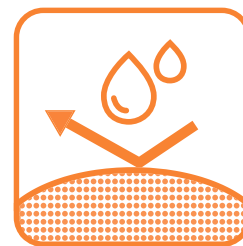
Повышенная механическая устойчивость: эффективно защищает от вибраций, возникающих в процессе работы



Высокая теплоотдача: устройство не нагревается в процессе эксплуатации



Продление срока службы оборудования



## Лак

Покрытие лаком рекомендуется для предотвращения повреждений и деформаций плат при работе в запыленных рабочих средах. Вне зависимости от тяжести нагрузок, дополнительное защитное покрытие позволяет не только повысить прочность радиоэлементов, но и продлить срок службы оборудования в целом. Лак надежно защищает преобразователь частоты или устройство плавного пуска от пыли, что обеспечивает бесперебойную работу производства.



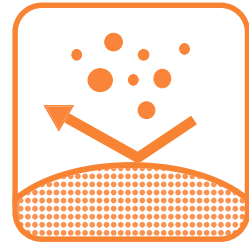
Устойчивость к пыли



Высокая механическая прочность радиоэлементов на печатных платах



Продление срока службы оборудования



## Сравнение покрытия печатных плат: лак и компаунд

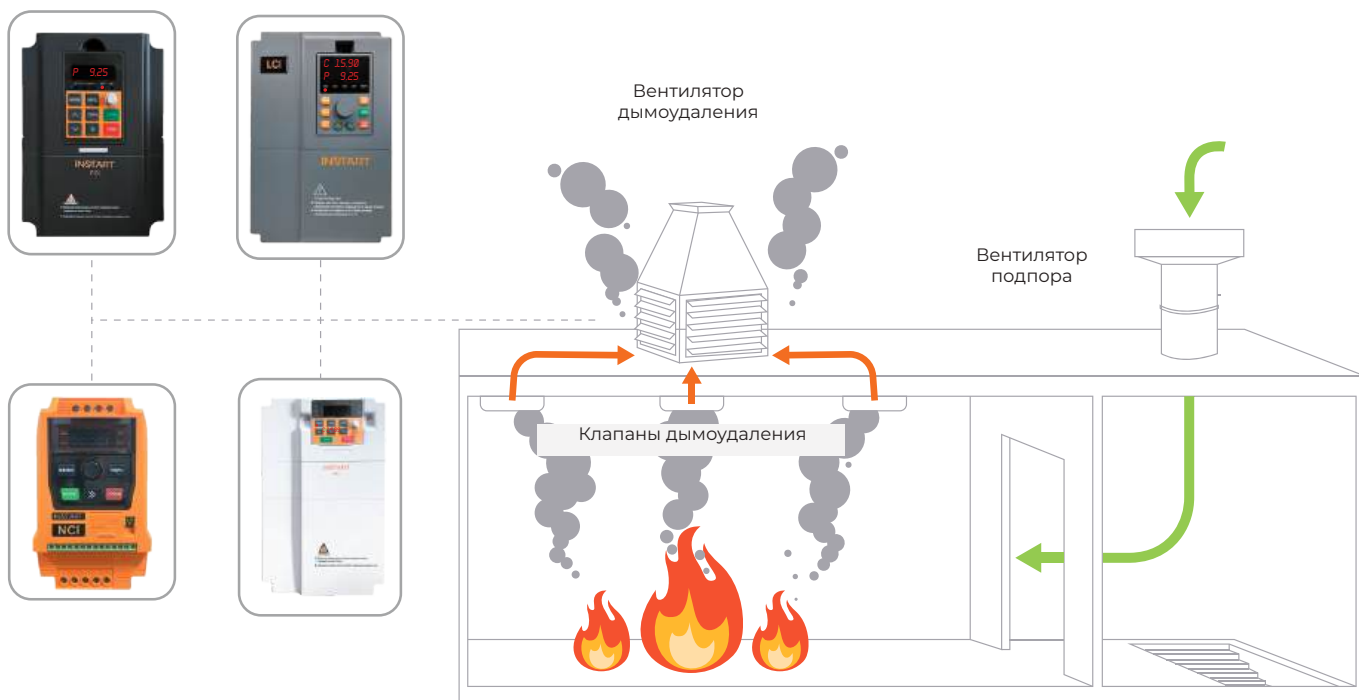
Лак	Компаунд
<b>Преимущества</b>	
Дешевле компаунда	Повышенная устойчивость к влажной среде
	Повышенная механическая устойчивость компонентов на печатной плате
<b>Применение</b>	
В сухих запыленных помещениях	В помещениях с повышенной влажностью и агрессивной средой

### 4.4 Пожарный режим

Преобразователи частоты серий NCI, MCI, LCI, FCI поддерживают функцию «Пожарный режим».

Функция «пожарного режима» реализована в качестве опции. Наименования моделей MCI, LCI, FCI с данной опцией имеют окончание «-FM» согласно системе обозначений. Модельный ряд и массогабаритные характеристики этих моделей аналогичны характеристикам моделей, не оснащенных «пожарным режимом». Эта функция может совместно использоваться в пожарных шкафах для поддержания подпора воздуха, дымоудаления, управления вытяжными вентиляторами, управления противопожарными насосами. В момент активации пожарного режима преобразователь частоты продолжает работу, несмотря на возникающие ошибки.

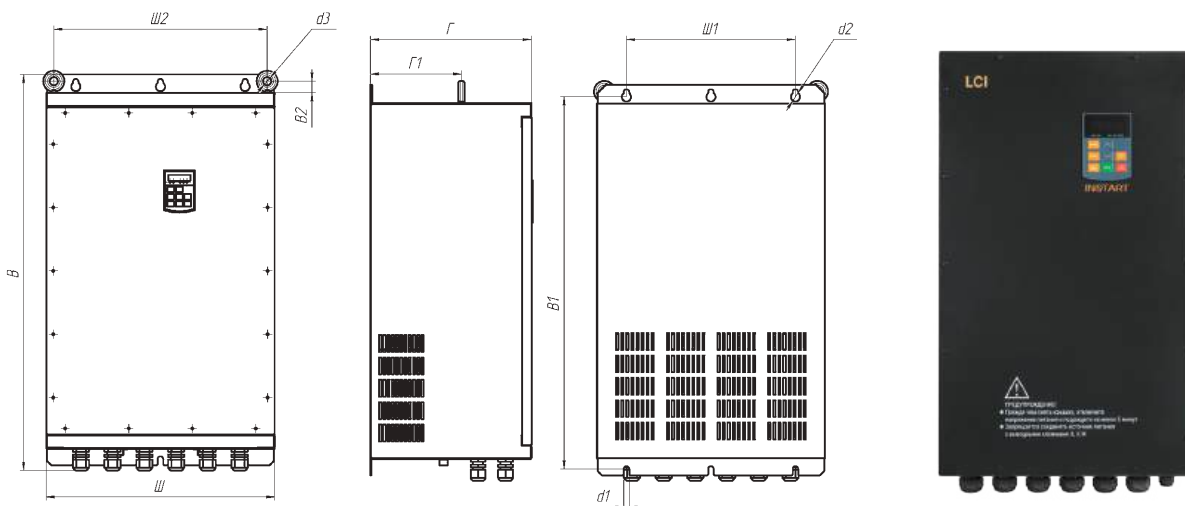
В преобразователях частоты серии LCI с пожарным режимом также можно реализовать функцию **«Контроль выходной линии»**: с заданным интервалом времени ПЧ будет проверять целостность кабеля между ПЧ и электродвигателем. В случае обрыва линии на дисплее ПЧ высветится соответствующая ошибка.



## 4.5 IP54

Преобразователь частоты со степенью защиты IP54 – корпус для участков с повышенной влажностью, где может образовываться пыль и есть возможность попадания брызг на ПЧ.

Если ПЧ в корпусе IP54 будет получать небольшое количество пыли, влаги, это не окажет неблагоприятного воздействия на работу.



Модели, имеющие степень защиты IP54, обладают такими же техническими характеристиками, что и модели без этой опции, но имеют иные массогабаритные характеристики.

## Серия LCI

Модель	Габаритные размеры, мм				Тип корпуса	Способ монтажа
	Ш	В	Г	d		
LCI-G0.75-4B IP54	133	252	177	6	Металлический	Настенный
LCI-G1.5-4B IP54						
LCI-G2.2-4B IP54						
LCI-G4.0-4B IP54						
LCI-G5.5-4B IP54						
LCI-G7.5-4B IP54						
LCI-G11-4B IP54	175	310	187			
LCI-G15-4B IP54						
LCI-G18.5-4B IP54						
LCI-G22-4B IP54	238	390	192			
LCI-G30-4 IP54						
LCI-G37-4 IP54	240	430	226	7		
LCI-G45-4 IP54						
LCI-G55-4 IP54						
LCI-G75-4 IP54	302	595	275	9		
LCI-G90-4 IP54						
LCI-G110-4 IP54	320	698	312	10		
LCI-G132-4 IP54						
LCI-G160-4 IP54						
LCI-G185-4 IP54	382	940	380	13		
LCI-G200-4 IP54						
LCI-G220-4 IP54						
LCI-G250-4 IP54						
LCI-G280-4 IP54						
LCI-G280-4 IP54						
LCI-G315-4 IP54	640	1035	380			
LCI-G355-4 IP54						
LCI-G400-4 IP54						
LCI-G450-4 IP54	860	1200	400	15		
LCI-G500-4 IP54						

## 5. Дополнительное оборудование

Оборудование	Серия устройств плавного пуска				Серия преобразователей частоты						
	SSIP	SBIP	SBIM	SNI	NCI	SDI	MCI	LCI(S)	LCI	FCI	INPRIME
Тормозные модули	-	-	-	-	-	-	+	-	+	+	+
Тормозные резисторы	-	-	-	-	+	+	+	+	+	+	+
Сетевые и моторные дроссели	-	-	-	-	+	+	+	+	+	+	+
Сетевые ЭМС фильтры	-	-	-	-	+	+	+	+	+	+	+
Пульты управления	+	+	+	+	+	+	+	+	+	+	+

### 5.1 Тормозные модули

**Тормозные модули** обеспечивают подачу электроэнергии, вырабатываемой при торможении электродвигателя, на тормозной резистор, гарантируя нормальную работу преобразователя частоты и другого оборудования.

Тормозной модуль широко используется в схемах управления лифтами, подъемными кранами, производственными механизмами, шахтными подъемными агрегатами, центрифугами, насосными агрегатами для нефтяных месторождений и др.

Подбор тормозного модуля рекомендуется осуществлять по номинальному или пиковому току.

#### Тормозные модули FCI-BU

Модель	Номинальный ток, А	Пиковый ток, А
<b>Для моделей ПЧ напряжением 400 В</b>		
FCI-BU-50	15	50
FCI-BU-100	30	100
FCI-BU-200	100	300
FCI-BU-400	150	450
FCI-BU-600	200	650
<b>Для моделей ПЧ напряжением 690 В</b>		
FCI-BU-100-6	30А	100А
FCI-BU-200-6	100А	200А
FCI-BU-400-6	150А	450А



#### Тормозные модули BU

Тормозные модули BU, помимо основных функций, также имеют возможность работать в режиме «ведущий-ведомый».

Модель	Номинальный ток, А	Пиковый ток, А
<b>Для моделей ПЧ напряжением 400В</b>		
BU-50-4	20	60
BU-100-4	32	110
BU-200-4	120	310
BU-400-4	150	470
BU-600-4	220	700



### 5.2 Тормозные резисторы

Тормозной резистор обеспечивает возможность быстрой остановки электродвигателя в случаях торможения с помощью преобразователя частоты. В процессе торможения электродвигателя его энергия рассеивается на блоке резисторов, который, в свою очередь, подключен к шине постоянного тока на преобразователь частоты, что дает защиту преобразователю частоты от аварийного отключения по причине перенапряжения.



Тормозной резистор необходим в случаях, когда:

- необходимо более эффективное торможение;
- есть инерционная нагрузка на электродвигатель;
- имеется возможность перенапряжения.

- Сопротивление: 3 Ом - 600 Ом
- Мощность: 80 - 3000 Вт
- Керамическая модель
- Класс защиты: IP00

Тормозные резисторы являются дополнительной опцией и рекомендуются к установке при необходимости замедления торможения электродвигателя с тормозным моментом  $M_{\text{торм}}$  более 20% от номинального момента  $M_{\text{ном}}$ .

### 5.3 Таблица подбора тормозных модулей и тормозных резисторов

#### Серия SDI

Модель	Рекомендуемое тормозное сопротивление для насосов, вентиляторов, токарных и фрезерных станков, дымососов и пр. ( $K_{\text{торм}} \leq 1.0$ , ПВ $\leq 10\%$ )					
	Тормозной модуль	Номинал резистора		Кол-во шт.	Итоговое значение	
		Ом	кВт		Ом	кВт
SDI-G0.4-2B	Встроен	600	0.16	2	300	0.32
SDI-G0.75-2B	Встроен	250	0.4	1	250	0.4
SDI-G1.5-2B	Встроен	120	0.25	1	120	0.25
SDI-G2.2-2B	Встроен	80	0.4	1	80	0.4
SDI-G0.75-4B	Встроен	600	0.16	1	600	0.16
SDI-G1.5-4B	Встроен	200	0.16	2	400	0.32
SDI-G2.2-4B	Встроен	600	0.16	2	300	0.32
SDI-G4.0-4B	Встроен	180	0.6	1	180	0.6

#### Серия NCI

Модель	Рекомендуемое тормозное сопротивление для насосов, вентиляторов, токарных и фрезерных станков, дымососов и пр. ( $K_{\text{торм}} \leq 1.0$ , ПВ $\leq 10\%$ )					
	Тормозной модуль	Номинал резистора		Кол-во шт.	Итоговое значение	
		Ом	кВт		Ом	кВт
NCI-G0.4-2B	Встроен	600	0.16	2	300	0.32
NCI-G0.75-2B	Встроен	250	0.4	1	250	0.4
NCI-G1.5-2B	Встроен	120	0.25	1	120	0.25
NCI-G2.2-2B	Встроен	80	0.4	1	80	0.4
NCI-G4.0-2B	Встроен	80	0.4	2	40	0.8
NCI-G5.5-2B	Встроен	120	0.25	4	30	1
NCI-G7.5-2B	Встроен	80	0.4	4	20	1.6
NCI-G0.4/P0.75-4B	Встроен	400	0,08	1	400	0,08
NCI-G0.75/P1.5-4B	Встроен	600	0.16	1	600	0.16
NCI-G1.5/P2.2-4B	Встроен	200	0.16	2	400	0.32
NCI-G2.2/P4.0-4B	Встроен	600	0.16	2	300	0.32
NCI-G4.0/P5.5-4B	Встроен	180	0.6	1	180	0.6
NCI-G5.5/P7.5-4B	Встроен	120	1	1	120	1
NCI-G7.5/P11-4B	Встроен	180	0.6	2	90	1.2
NCI-G11/P15-4B	Встроен	120	1	2	60	2
NCI-G15/P18.5-4B	Встроен	40	2.5	1	40	2.5



Модель	Рекомендуемое тормозное сопротивление для насосов, вентиляторов, токарных и фрезерных станков, дымососов и пр. ( $K_{\text{торм}} \leq 1.0$ , ПВ $\leq 10\%$ )						Рекомендуемое тормозное сопротивление для кранов, подъемных механизмов, конвейеров ( $1.3 \leq K_{\text{торм}} \leq 1.4$ , 30 $\leq$ ПВ $\leq 40\%$ )					
	Тормозной модуль	Номинал резистора		Кол-во* шт.	Итоговое значение		Тормозной модуль	Номинал резистора		Кол-во* шт.	Итоговое значение	
		Ом	кВт		Ом	кВт		Ом	кВт			
LCI-G0.4-2B / LCI-G0.4-2B (S)	Встроен	600	0.16	1	600	0.16	Встроен	600	0.16	2	300	0.32
LCI-G0.55-2B	Встроен	250	0.4	1	250	0.4	Встроен	180	0.6	1	180	0.6
LCI-G0.75-2B / LCI-G0.75-2B (S)	Встроен	250	0.4	1	250	0.4	Встроен	180	0.6	1	180	0.6
LCI-G1.5-2B / LCI-G1.5-2B (S)	Встроен	120	0.25	1	120	0.25	Встроен	75	1.2	1	75	1.2
LCI-G2.2-2B / LCI-G2.2-2B (S)	Встроен	80	0.4	1	80	0.4	Встроен	150	0.6	3	50	1.8
LCI-G4.0-2B	Встроен	120	0.25	3	40	0.75	Встроен	15	2	2	30	4.0
LCI-G0.4/P0.75-4B	Встроен	400	0.08	1	400	0.08	Встроен	600	0.16	2	400	0.32
LCI-G0.75-4B (S)	Встроен	600	0.16	1	600	0.16	Встроен	600	0.16	4	1200	0.32
LCI-G0.75/P1.5-4B	Встроен	600	0.16	1	600	0.16	Встроен	600	0.16	4	600	0.64
LCI-G1.5-4B (S)	Встроен	200	0.16	2	400	0.32	Встроен	150	0.6	2	300	1.2
LCI-G1.5/P2.2-4B	Встроен	200	0.16	2	400	0.32	Встроен	150	0.6	2	300	1.2
LCI-G2.2-4B (S)	Встроен	600	0.16	2	300	0.32	Встроен	180	0.6	4	180	2.4
LCI-G2.2/P4.0-4B	Встроен	600	0.16	2	300	0.32	Встроен	180	0.6	4	180	2.4
LCI-G4.0-4B (S)	Встроен	180	0.6	1	180	0.6	Встроен	120	1	4	120	4
LCI-G4.0/P5.5-4B	Встроен	180	0.6	1	180	0.6	Встроен	120	1	4	120	4
LCI-G5.5/P7.5-4B	Встроен	120	1	1	120	1	Встроен	40	2.5	2	80	5
LCI-G7.5/P11-4B	Встроен	180	0.6	2	90	1.2	Встроен	15	2	4	60	8
LCI-G11/P15-4B	Встроен	120	1	2	60	2	Встроен	40	2.5	4	40	10
LCI-G15/P18.5-4B	Встроен	40	2.5	1	40	2.5	Встроен	40	2.5	6	27	15
LCI-G18.5/P22-4B	Встроен	180	0.6	5	36	3	FCI-BU-200	15	2	6	22.5	12
LCI-G22/P30-4B	Встроен	120	1	4	30	4	FCI-BU-200	3	3	6	18	18
LCI-G30/P37-4	FCI-BU-50	40	2.5	2	20	5	FCI-BU-200	40	2.5	12	13	30
LCI-G37/P45-4	FCI-BU-50	50	2	3	16.6	6	FCI-BU-200	11	3	9	11	27
LCI-G45/P55-4	FCI-BU-100	40	2.5	3	13.3	7.5	FCI-BU-200	3	3	12	9	36
LCI-G55/P75-4	FCI-BU-100	11	3	4	11	12	FCI-BU-400	11	3	15	6.6	45
LCI-G75/P90-4	FCI-BU-100	40	2.5	5	8	12.5	FCI-BU-400	11	3	18	5.5	54
LCI-G90/P110-4	FCI-BU-200	40	2.5	6	6.6	15	2*FCI-BU-200	11	3	24	4.12	72
LCI-G110/P132-4	FCI-BU-200	11	3	8	5.5	24	2*FCI-BU-400	11	3	30	3.3	90
LCI-G132/P160-4	FCI-BU-200	11	3	10	4.4	30	2*FCI-BU-400	3	3	36	3	108
LCI-G160/P185-4	FCI-BU-200	40	2.5	11	3.6	27.5	4*FCI-BU-200	3	3	48	2.25	144

\*Подбор тормозных резисторов выполняется по режиму G.

Модели свыше 185кВт в общепромышленном режиме и все модели на 690 В – по запросу

\* Возможны различные способы соединения тормозных резисторов (последовательное, параллельное, смешанное)

Модель	Рекомендуемое тормозное сопротивление для насосов, вентиляторов, токарных и фрезерных станков, дымососов и пр. ( $K_{\text{торм}} \leq 1.0$ , ПВ $\leq 10\%$ )						Рекомендуемое тормозное сопротивление для кранов, подъемных механизмов, конвейеров ( $1.3 \leq K_{\text{торм}} \leq 1.4$ , 30 $\leq$ ПВ $\leq 40\%$ )					
	Тормозной модуль	Номинал резистора		Кол-во* шт.	Итоговое значение		Тормозной модуль	Номинал резистора		Кол-во* шт.	Итоговое значение	
		Ом	кВт		Ом	кВт		Ом	кВт			
MCI-G0.4-2B	Встроен	600	0.16	1	600	0.16	Встроен	600	0.16	2	300	0.32
MCI-G0.75-2B	Встроен	250	0.4	1	250	0.4	Встроен	180	0.6	1	180	0.6
MCI-G1.5-2B	Встроен	120	0.25	1	120	0.25	Встроен	75	1.2	1	75	1.2
MCI-G2.2-2B	Встроен	80	0.4	1	80	0.4	Встроен	150	0.6	3	50	1.8
MCI-G0.75-4B	Встроен	600	0.16	1	600	0.16	Встроен	600	0.16	4	600	0.64
MCI-G1.5-4B	Встроен	200	0.16	2	400	0.32	Встроен	150	0.6	2	300	1.2
MCI-G2.2-4B	Встроен	600	0.16	2	300	0.32	Встроен	180	0.6	4	180	2.4
MCI-G4.0-4B	Встроен	180	0.6	1	180	0.6	Встроен	120	1	4	120	4
MCI-G5.5/P7.5-4B	Встроен	120	1	1	120	1	Встроен	40	2.5	2	80	5
MCI-G7.5/P11-4B	Встроен	180	0.6	2	90	1.2	Встроен	15	2	4	60	8
MCI-G11/P15-4BF	Встроен	120	1	2	60	2	Встроен	40	2.5	4	40	10
MCI-G15/P18.5-4BF	Встроен	40	2.5	1	40	2.5	Встроен	40	2.5	6	27	15
MCI-G18.5/P22-4	FCI-BU-50	180	0.6	5	36	3	FCI-BU-200	15	2	6	22.5	12
MCI-G18.5/P22-4B	Встроен	180	0.6	5	36	3	Встроен	15	2	6	22.5	12
MCI-G22-4B	Встроен	120	1	4	30	4	Встроен	3	3	6	18	18
MCI-G22-4	FCI-BU-50	120	1	4	30	4	FCI-BU-200	3	3	6	18	18
MCI-G22/P30-4	FCI-BU-50	120	1	4	30	4	FCI-BU-200	3	3	6	18	18
MCI-G30/P37-4	FCI-BU-50	40	2.5	2	20	5	FCI-BU-200	40	2.5	12	13	30
MCI-G30/P37-4B	Встроен	40	2.5	2	20	5	FCI-BU-200	40	2.5	12	13	30
MCI-G37/P45-4	FCI-BU-50	50	2	3	16.6	6	FCI-BU-200	11	3	9	11	27
MCI-G45/P55-4	FCI-BU-100	40	2.5	3	13.3	7.5	FCI-BU-400	3	3	12	9	36
MCI-G55/P75-4	FCI-BU-100	11	3	4	11	12	FCI-BU-400	11	3	15	6.6	45
MCI-G75/P90-4	FCI-BU-100	40	2.5	5	8	12.5	2*FCI-BU-200	11	3	18	5.5	54
MCI-G90/P110-4	FCI-BU-100	40	2.5	6	6.6	15	2*FCI-BU-400	11	3	24	4.12	72
MCI-G110/P132-4	FCI-BU-100	11	3	8	5.5	24	2*FCI-BU-400	11	3	30	3.3	90
MCI-G132/P160-4	FCI-BU-100	11	3	10	4.4	30	2*FCI-BU-400	3	3	36	3	108
MCI-G160/P185-4	FCI-BU-100	40	2.5	11	3.6	27.5	4*FCI-BU-200	3	3	48	2.25	144
MCI-G185/P200-4	FCI-BU-100	40	2.5	12	3.3	30						
MCI-G200/P220-4F	FCI-BU-100	11	3	14	3.1	42						
MCI-G220-4F	FCI-BU-100	11	3	16	2.75	48						
MCI-G220/P250-4F	FCI-BU-100	11	3	16	2.75	48						
MCI-G250/P280-4F	FCI-BU-400	11	3	18	2.44	54						
MCI-G280/P315-4F	FCI-BU-400	11	3	20	2.2	60						
MCI-G315/P355-4F	FCI-BU-400	11	3	22	2	66						

\*Подбор тормозных резисторов выполняется по режиму G.

\* Возможны различные способы соединения тормозных резисторов (последовательное, параллельное, смешанное)

Тормозные резисторы для преобразователей частоты (ПВ > 30 %) мощностью свыше 160 кВт и (ПВ  $\leq 10\%$ ) мощностью свыше 315 кВт подбираются по запросу.

Модель	Рекомендуемое тормозное сопротивление для насосов, вентиляторов, токарных и фрезерных станков, дымососов и пр. ( $K_{\text{торм}} \leq 1.0$ , ПВ $\leq 10\%$ )						Рекомендуемое тормозное сопротивление для кранов, подъемных механизмов, конвейеров ( $1.3 \leq K_{\text{торм}} \leq 1.4$ , 30 $\leq$ ПВ $\leq 40\%$ )					
	Тормозной модуль	Номинал резистора		Кол-во* шт.	Итоговое значение		Тормозной модуль	Номинал резистора		Кол-во* шт.	Итоговое значение	
		Ом	кВт		Ом	кВт		Ом	кВт			
FCI-G0.75-4B	Встроен	600	0.16	1	600	0.16	Встроен	600	0.16	4	600	0.64
FCI-G1.5-4B	Встроен	200	0.16	2	400	0.32	Встроен	150	0.6	2	300	1.2
FCI-G2.2-4B	Встроен	600	0.16	2	300	0.32	Встроен	180	0.6	4	180	2.4
FCI-G4.0/P5.5-4B	Встроен	180	0.6	1	180	0.6	Встроен	120	1	4	120	4
FCI-G5.5-4B	Встроен	120	1	1	120	1	Встроен	40	2.5	2	80	5
FCI-G5.5/P7.5-4B	Встроен	120	1	1	120	1	Встроен	40	2.5	2	80	5
FCI-G7.5/P11-4B	Встроен	180	0.6	2	90	1.2	Встроен	15	2	4	60	8
FCI-G11/P15-4BF	Встроен	120	1	2	60	2	Встроен	40	2.5	4	40	10
FCI-G15/P18.5-4BF	Встроен	40	2.5	1	40	2.5	Встроен	40	2.5	6	27	15
FCI-G18.5/P22-4	FCI-BU-50	180	0.6	5	36	3	FCI-BU-200	15	2	6	22.5	12
FCI-G22/P30-4	FCI-BU-50	120	1	4	30	4	FCI-BU-200	3	3	6	18	18
FCI-G30/P37-4	FCI-BU-50	40	2.5	2	20	5	FCI-BU-200	40	2.5	12	13	30
FCI-G37/P45-4	FCI-BU-50	50	2	3	16.6	6	FCI-BU-200	11	3	9	11	27
FCI-G45/P55-4	FCI-BU-100	40	2.5	3	13.3	7.5	FCI-BU-200	3	3	12	9	36
FCI-G55/P75-4	FCI-BU-100	11	3	4	11	12	FCI-BU-400	11	3	15	6.6	45
FCI-G75/P90-4	FCI-BU-100	40	2.5	5	8	12.5	FCI-BU-400	11	3	18	5.5	54
FCI-G90/P110-4	FCI-BU-200	40	2.5	6	6.6	15	2*FCI-BU-200	11	3	24	4.12	72
FCI-G110/P132-4	FCI-BU-200	11	3	8	5.5	24	2*FCI-BU-400	11	3	30	3.3	90
FCI-G132/P160-4	FCI-BU-200	11	3	10	4.4	30	2*FCI-BU-400	3	3	36	3	108
FCI-G160/P185-4	FCI-BU-200	40	2.5	11	3.6	27.5	4*FCI-BU-200	3	3	48	2.25	144
FCI-G185/P200-4	FCI-BU-200	40	2.5	12	3.3	30	4*FCI-BU-200	3	3	48	2.25	144
FCI-G200/P220-4F	FCI-BU-200	11	3	14	3.1	42						
FCI-G220-4F	FCI-BU-200	11	3	16	2.75	48						
FCI-G220/P250-4F	FCI-BU-200	11	3	16	2.75	48						
FCI-G250/P280-4F	FCI-BU-400	11	3	18	2.44	54						
FCI-G280/P315-4F	FCI-BU-400	11	3	20	2.2	60						
FCI-G315/P355-4F	FCI-BU-400	11	3	22	2	66						

\*Подбор тормозных резисторов выполняется по режиму G.

\* Возможны различные способы соединения тормозных резисторов (последовательное, параллельное, смешанное)

Тормозные резисторы для преобразователей частоты (ПВ  $\leq 40\%$ ) мощностью свыше 185 кВт и (ПВ  $\leq 10\%$ ) мощностью свыше 315 кВт подбираются по запросу.

Тормозные комплекты для преобразователей частоты на 690 В подбираются по запросу

Модель	Рекомендуемое тормозное сопротивление для насосов, вентиляторов, токарных и фрезерных станков, дымососов и пр. ( $K_{\text{торм}} \leq 1.0$ , ПВ $\leq 10\%$ )						Рекомендуемое тормозное сопротивление для кранов, подъемных механизмов, конвейеров ( $1.3 \leq K_{\text{торм}} \leq 1.4$ , 30 $\leq$ ПВ $\leq 40\%$ )					
	Тормозной модуль	Номинал резистора		Кол-во шт.	Итоговое значение		Тормозной модуль	Номинал резистора		Кол-во шт.	Итоговое значение	
		Ом	кВт		Ом	кВт		Ом	кВт		Ом	кВт
INPRIME-G0.4-4BF	Встроен	400	0.08	1	400	0.08	Встроен	600	0.16	2	1200	0.32
INPRIME-G0.75-4BF	Встроен	600	0.16	1	600	0.16	Встроен	600	0.16	4	600	0.64
INPRIME-G1.1-4BF	Встроен	200	0.16	2	400	0.32	Встроен	150	0.6	2	300	1.2
INPRIME-G1.5-4BF	Встроен	200	0.16	2	400	0.32	Встроен	150	0.6	2	300	1.2
INPRIME-G2.2-4BF	Встроен	600	0.16	2	300	0.32	Встроен	180	0.6	4	180	2.4
INPRIME-G3.0-4BF	Встроен	180	0.6	1	180	0.6	Встроен	120	1	4	120	4
INPRIME-G4.0-4BF	Встроен	180	0.6	1	180	0.6	Встроен	120	1	4	120	4
INPRIME-G5.5-4BF	Встроен	120	1	1	120	1	Встроен	40	2.5	2	80	5
INPRIME-G7.5-4BF	Встроен	180	0.6	2	90	1.2	Встроен	15	2	4	60	8
INPRIME-G11-4BF	Встроен	120	1	2	60	2	Встроен	40	2.5	4	40	10
INPRIME-G15-4BF	Встроен	40	2.5	1	40	2.5	Встроен	40	2.5	6	27	15
INPRIME-G18.5-4BF	Встроен	180	0.6	5	36	3	FCI-BU-200	15	2	6	22.5	12
INPRIME-G22-4BF	Встроен	120	1	4	30	4	FCI-BU-200	3	3	6	18	18
INPRIME-G30-4BF	Встроен	40	2.5	2	20	5	FCI-BU-200	40	2.5	12	13	30
INPRIME-G37-4BF	Встроен	50	2	3	16.6	6	FCI-BU-200	11	3	9	11	27
INPRIME-G45-4BF	Встроен	40	2.5	3	13.3	7.5	FCI-BU-200	3	3	12	9	36
INPRIME-G55-4BF	Встроен	11	3	4	11	12	FCI-BU-400	11	3	15	6.6	45
INPRIME-G75-4BF	Встроен	40	2.5	5	8	12.5	FCI-BU-400	11	3	18	5.5	54
INPRIME-G90-4F	FCI-BU-200	40	2.5	6	6.6	15	2*FCI-BU-200	11	3	24	4.12	72
INPRIME-G110-4F	FCI-BU-200	11	3	8	5.5	24	2*FCI-BU-400	11	3	30	3.3	90
INPRIME-G132-4F	FCI-BU-200	11	3	10	4.4	30	2*FCI-BU-400	3	3	36	3	108
INPRIME-G160-4F	FCI-BU-200	40	2.5	11	3.6	27.5	4*FCI-BU-200	3	3	48	2.25	144

Подбор тормозных модулей и тормозных резисторов для моделей ПЧ свыше 160 кВт осуществляется по запросу

## 5.4 Сетевые и моторные дроссели

Сетевые дроссели используются для снижения бросков токов входной цепи частотного преобразователя, при колебаниях напряжения в сети, а также для снижения выброса гармонических искажений в сеть от преобразователя частоты.

Моторные дроссели предназначены для снижения скорости нарастания выходного напряжения на выходе частотного преобразователя, снижают выбросы напряжения на клеммах двигателя при использовании длинного кабеля двигателя (свыше 50 метров). Также снижают риск поломки выходных силовых цепей преобразователя при аварийных ситуациях: пробое изоляции двигателя, коротком замыкании.



Параметр	Сетевой дроссель	Моторный дроссель
Рабочая частота, Гц	47 - 63	0 - 60
Диапазон мощности, кВт	2.2 ~ 630	
Рабочее напряжение, В	3 ~ 400 ± 10 % 3 ~ 690 ± 10 %	
Максимальный ток, А	1.5 x I <sub>n</sub> (60 с)	
Способ охлаждения	Естественное воздушное	
Рабочая температура	от -10 до +40 °С*	
Исполнение	Открытое	
Степень защиты	IP00	
Режим работы	Продолжительный	

\* возможность использования до +55 °С с понижением характеристик на 2%

## 5.5 Сетевые ЭМС фильтры

ЭМС фильтры (фильтры электромагнитной совместимости) служат для снижения высокочастотных помех в сеть от частотных преобразователей для соответствия требуемым стандартам сети.



Параметр	Сетевой ЭМС фильтр	Параметр	Сетевой ЭМС фильтр
Рабочая температура	от -25 до +40 °С	Рабочая частота, Гц	50 / 60
Степень защиты	IP00, IP20	Диапазон мощности, кВт	0.75 ~ 630
Режим работы	Продолжительный	Рабочее напряжение, В	1 ~ 198-253 В (+5 % не более 20 мс)
Способ охлаждения	Естественное воздушное		3 ~ 342-440 В (+5 % не более 20 мс)

## 5.6 Таблица подбора сетевых, моторных дросселей и ЭМС фильтров

### Серия SDI

Модель	Мощность, кВт		Сетевой дроссель	Моторный дроссель	ЭМС фильтр
	G	P			
SDI-G0.4-2B	0.4	-	-	IMF-2.2/5.1-4	IEF-0.4/5-2
SDI-G0.75-2B	0.75	-	-	IMF-2.2/5.1-4	IEF-0.75/9-2
SDI-G1.5-2B	1.5	-	-	IMF-4.0/8.8-4	IEF-1.5/16-2
SDI-G2.2-2B	2.2	-	-	IMF-5.5/13-4	-
SDI-G0.75-4B	0.75	-	ISF-2.2/5.8-4	IMF-2.2/5.1-4	IEF-2.2/5.8-4
SDI-G1.5-4B	1.5	-	ISF-2.2/5.8-4	IMF-2.2/5.1-4	IEF-2.2/5.8-4
SDI-G2.2-4B	2.2	-	ISF-2.2/5.8-4	IMF-2.2/5.1-4	IEF-2.2/5.8-4
SDI-G4.0-4B	4.0	-	ISF-4.0/10.5-4	IMF-4.0/8.8-4	IEF-4.0/10.5-4

### Серия NCI

Модель	Мощность, кВт		Сетевой дроссель	Моторный дроссель	ЭМС фильтр
	G	P			
NCI-G0.4-2B	0.4	-	-	IMF-2.2/5.1-4	IEF-0.4/5-2
NCI-G0.75-2B	0.75	-	-	IMF-2.2/5.1-4	IEF-0.75/9-2
NCI-G1.5-2B	1.5	-	-	IMF-2.2/5.1-4	IEF-1.5/16-2
NCI-G2.2-2B	2.2	-	-	IMF-2.2/5.1-4	-
NCI-G4.0-2B	4.0	-	-	IMF-4.0/8.8-4	-
NCI-G5.5-2B	5.5	-	-	IMF-5.5/13-4	-
NCI-G7.5-2B	7.5	-	-	IMF-7.5/17-4	-
NCI-G0.4/P0.75-4B	0.4	-	ISF-2.2/5.8-4 I	IMF-2.2/5.1-4	IEF-0.75/3.4-4
NCI-G0.75/P1.5-4B	0.75	-	ISF-2.2/5.8-4 I	IMF-2.2/5.1-4	IEF-0.75/3.4-4
NCI-G1.5/P2.2-4B	1.5	-	ISF-2.2/5.8-4	IMF-2.2/5.1-4	IEF-1.5/5.0-4
NCI-G2.2/P4.0-4B	2.2	-	ISF-2.2/5.8-4	IMF-2.2/5.1-4	IEF-2.2/5.8-4
NCI-G4.0/P5.5-4B	4.0	-	ISF-4.0/10.5-4	IMF-4.0/8.8-4	IEF-4.0/10.5-4
NCI-G5.5/P7.5-4B	5.5	-	ISF-5.5/15.5-4	IMF-5.5/13-4	IEF-5.5/15.5-4
NCI-G7.5/P11-4B	7.5	-	ISF-7.5/20.5-4	IMF-7.5/17-4	IEF-7.5/20.5-4
NCI-G11/P15-4B	11	-	ISF-11/26-4	IMF-11/25-4	IEF-11/26-4
NCI-G15/P18.5-4B	15	-	ISF-15/35-4	IMF-15/32-4	IEF-15/35-4

### Серия LCI

Модель	Мощность, кВт		Сетевой дроссель	Моторный дроссель	ЭМС фильтр
	G	P			
LCI-G0.4-1	0.4	-	-	-	IEF-0.4/5-2
LCI-G0.55-1	0.55	-	-	-	IEF-0.75/9-2
LCI-G0.75-1	0.75	-	-	-	IEF-0.75/9-2
LCI-G1.5-1	1.5	-	-	-	IEF-1.5/16-2
LCI-G2.2-1	2.2	-	-	-	-
LCI-G0.4-2B / LCI-G0.4-2B (S)	0.4	-	-	IMF-2.2/5.1-4	IEF-0.4/5-2
LCI-G0.55-2B	0.55	-	-	IMF-2.2/5.1-4	IEF-0.75/9-2
LCI-G0.75-2B / LCI-G0.75-2B (S)	0.75	-	-	IMF-2.2/5.1-4	IEF-0.75/9-2
LCI-G1.5-2B / LCI-G1.5-2B (S)	1.5	-	-	IMF-4.0/8.8-4	IEF-1.5/16-2
LCI-G2.2-2B / LCI-G2.2-2B (S)	2.2	-	-	IMF-5.5/13-4	-
LCI-G4.0-2B	4.0	-	-	IMF-7.5/17-4	-

Модель	Мощность, кВт		Сетевой дроссель	Моторный дроссель	ЭМС фильтр
	G	P			
LCI-G0.4-3	0,4			IMF-2.2/5.1-4	IEF-0.4/5-2
LCI-G0.75-3	0,75			IMF-2.2/5.1-4	IEF-0.75/9-2
LCI-G1.5-3	1,5			IMF-2.2/5.1-4	IEF-1.5/16-2
LCI-G2.2-3	2,2			IMF-2.2/5.1-4	-
LCI-G4.0-3	4,0			IMF-5.5/13-4	
LCI-G5.5-3	5,5			IMF-7.5/17-4	
LCI-G0.4/P0.75-4B	0.4		ISF-2.2/5.8-4	IMF-2.2/5.1-4	IEF-0.75/3.4-4
	-	0.75	ISF-2.2/5.8-4	IMF-2.2/5.1-4	IEF-0.75/3.4-4
LCI-G0.75-4B (S)	0.75	-	ISF-2.2/5.8-4	IMF-2.2/5.1-4	IEF-0.75/3.4-4
LCI-G0.75/P1.5-4B	0.75	-	ISF-2.2/5.8-4	IMF-2.2/5.1-4	IEF-0.75/3.4-4
	-	1.5	ISF-2.2/5.8-4	IMF-2.2/5.1-4	IEF-1.5/5.0-4
LCI-G1.5-4B (S)	1.5	-	ISF-2.2/5.8-4	IMF-2.2/5.1-4	IEF-1.5/5.0-4
LCI-G1.5/P2.2-4B	1.5	-	ISF-2.2/5.8-4	IMF-2.2/5.1-4	IEF-1.5/5.0-4
	-	2.2	ISF-2.2/5.8-4	IMF-2.2/5.1-4	IEF-2.2/5.8-4
LCI-G2.2-4B (S)	2.2	-	ISF-2.2/5.8-4	IMF-2.2/5.1-4	IEF-2.2/5.8-4
LCI-G2.2/P4.0-4B	2.2		ISF-2.2/5.8-4	IMF-2.2/5.1-4	IEF-2.2/5.8-4
		4.0	ISF-4.0/10.5-4	IMF-4.0/8.8-4	IEF-4.0/10.5-4
LCI-G4.0-4B (S)	4.0	-	ISF-4.0/10.5-4	IMF-4.0/8.8-4	IEF-4.0/10.5-4
LCI-G4.0/P5.5-4B	4.0	-	ISF-4.0/10.5-4	IMF-4.0/8.8-4	IEF-4.0/10.5-4
	-	5.5	ISF-5.5/15.5-4	IMF-5.5/13-4	IEF-5.5/15.5-4
LCI-G5.5/P7.5-4B	5.5	-	ISF-5.5/15.5-4	IMF-5.5/13-4	IEF-5.5/15.5-4
	-	7.5	ISF-7.5/20.5-4	IMF-7.5/17-4	IEF-7.5/20.5-4
LCI-G7.5/P11-4B	7.5	-	ISF-7.5/20.5-4	IMF-7.5/17-4	IEF-7.5/20.5-4
	-	11	ISF-11/26-4	IMF-11/25-4	IEF-11/26-4
LCI-G11/P15-4B	11	-	ISF-11/26-4	IMF-11/25-4	IEF-11/26-4
	-	15	ISF-15/35-4	IMF-15/32-4	IEF-15/35-4
LCI-G15/P18.5-4B	15	-	ISF-15/35-4	IMF-15/32-4	IEF-15/35-4
	-	18.5	ISF-18.5/38.5-4	IMF-18.5/37-4	IEF-18.5/38.5-4
LCI-G18.5/P22-4B	18.5	-	ISF-18.5/38.5-4	IMF-18.5/37-4	IEF-18.5/38.5-4
	-	22	ISF-22/46.5-4	IMF-22/45-4	IEF-22/46.5-4
LCI-G22/P30-4B	22	-	ISF-22/46.5-4	IMF-22/45-4	IEF-22/46.5-4
	-	30	ISF-30/62-4	IMF-30/60-4	IEF-30/62-4
LCI-G30/P37-4	30	-	ISF-30/62-4	IMF-30/60-4	IEF-30/62-4
	-	37	ISF-37/76-4	IMF-37/75-4	IEF-37/76-4
LCI-G37/P45-4	37	-	ISF-37/76-4	IMF-37/75-4	IEF-37/76-4
	-	45	ISF-45/92-4	IMF-45/90-4	IEF-45/92-4
LCI-G45/P55-4	45	-	ISF-45/92-4	IMF-45/90-4	IEF-45/92-4
	-	55	ISF-55/113-4	IMF-55/110-4	IEF-55/113-4
LCI-G55/P75-4	55	-	ISF-55/113-4	IMF-55/110-4	IEF-55/113-4
	-	75	ISF-75/157-4	IMF-75/152-4	IEF-75/157-4
LCI-G75/P90-4	75	-	ISF-75/157-4	IMF-75/152-4	IEF-75/157-4
	-	90	ISF-90/180-4	IMF-90/176-4	IEF-90/180-4
LCI-G90/P110-4	90	-	ISF-90/180-4	IMF-90/176-4	IEF-90/180-4
	-	110	ISF-110/214-4	IMF-110/210-4	IEF-110/214-4
LCI-G110/P132-4	110	-	ISF-110/214-4	IMF-110/214-4	IEF-110/214-4
	-	132	ISF-132/256-4	IMF-132/256-4	IEF-132/256-4

Модель	Мощность, кВт		Сетевой дроссель	Моторный дроссель	ЭМС фильтр
	G	P			
LCI-G132/P160-4	132	-	ISF-132/256-4	IMF-132/256-4	IEF-132/256-4
	-	160	ISF-160/305-4	IMF-160/300-4	IEF-160/305-4
LCI-G160/P185-4	160	-	ISF-160/305-4	IMF-160/300-4	IEF-160/305-4
	-	185	ISF-185/344-4	IMF-185/340-4	IEF-185/344-4
LCI-G185/P200-4	185	-	ISF-185/344-4	IMF-185/340-4	IEF-185/344-4
	-	200	ISF-200/383-4	IMF-200/380-4	IEF-200/383-4
LCI-G200/P220-4	200	-	ISF-200/383-4	IMF-200/380-4	IEF-200/383-4
	-	220	ISF-220/425-4	IMF-220/420-4	IEF-220/425-4
LCI-G220/P250-4	220	-	ISF-220/425-4	IMF-220/420-4	IEF-220/425-4
	-	250	ISF-250/484-4	IMF-250/480-4	IEF-250/484-4
LCI-G250/P280-4	250	-	ISF-250/484-4	IMF-250/480-4	IEF-250/484-4
	-	280	ISF-280/543-4	IMF-280/540-4	IEF-280/543-4
LCI-G280/P315-4	280	-	ISF-280/543-4	IMF-280/540-4	IEF-280/543-4
	-	315	ISF-315/605-4	IMF-315/600-4	IEF-315/605-4
LCI-G315/P355-4	315	-	ISF-315/605-4	IMF-315/600-4	IEF-315/605-4
	-	355	ISF-355/683-4	IMF-355/680-4	По запросу
LCI-G355/P400-4	355	-	ISF-355/683-4	IMF-355/680-4	
	-	400	ISF-400/753-4	IMF-400/750-4	
LCI-G400/P450-4	400	-	ISF-400/753-4	IMF-400/750-4	
	-	450	ISF-500/934-4	IMF-500/930-4	

## Серия MCI

Модель	Мощность, кВт		Сетевой дроссель	Моторный дроссель	ЭМС фильтр
	G	P			
MCI-G0.4-2B	0.4	-	-	IMF-2.2/5.1-4	IEF-0.4/5-2
MCI-G0.75-2B	0.75	-	-	IMF-2.2/5.1-4	IEF-0.75/9-2
MCI-G1.5-2B	1.5	-	-	IMF-4.0/8.8-4	IEF-1.5/16-2
MCI-G2.2-2B	2.2	-	-	IMF-5.5/13-4	-
MCI-G0.75-4B	0.75	-	ISF-2.2/5.8-4	IMF-2.2/5.1-4	IEF-1.5/5.0-4
MCI-G1.5-4B	1.5	-	ISF-2.2/5.8-4	IMF-2.2/5.1-4	IEF-1.5/5.0-4
MCI-G2.2-4B	2.2	-	ISF-2.2/5.8-4	IMF-2.2/5.1-4	IEF-2.2/5.8-4
MCI-G4.0-4B	4	-	ISF-4.0/10.5-4	IMF-4.0/8.8-4	IEF-4.0/10.5-4
MCI-G5.5/P7.5-4B	5.5	-	ISF-5.5/15.5-4	IMF-5.5/13-4	IEF-5.5/15.5-4
	-	7.5	ISF-7.5/20.5-4	IMF-7.5/17-4	IEF-7.5/20.5-4
MCI-G7.5/P11-4B	7.5	-	ISF-7.5/20.5-4	IMF-7.5/17-4	IEF-7.5/20.5-4
	-	11	ISF-11/26-4	IMF-11/25-4	IEF-11/26-4
MCI-G11/P15-4BF	11	-	ISF-11/26-4	IMF-11/25-4	IEF-11/26-4
	-	15	ISF-15/35-4	IMF-15/32-4	IEF-15/35-4
MCI-G15/P18.5-4BF	15	-	ISF-15/35-4	IMF-15/32-4	IEF-15/35-4
	-	18.5	ISF-18.5/38.5-4	IMF-18.5/37-4	IEF-18.5/38.5-4
MCI-G18.5/P22-4	18.5	-	ISF-18.5/38.5-4	IMF-18.5/37-4	IEF-18.5/38.5-4
	-	22	ISF-22/46.5-4	IMF-22/45-4	IEF-22/46.5-4
MCI-G22-4B	22	-	ISF-22/46.5-4	IMF-22/45-4	IEF-22/46.5-4
MCI-G22-4	22	-	ISF-22/46.5-4	IMF-22/45-4	IEF-22/46.5-4
MCI-G22/P30-4	22	-	ISF-22/46.5-4	IMF-22/45-4	IEF-22/46.5-4
	-	30	ISF-30/62-4	IMF-30/60-4	IEF-30/62-4



Модель	Мощность, кВт		Сетевой дроссель	Моторный дроссель	ЭМС фильтр
	G	P			
MCI-G30/P37-4	30	-	ISF-30/62-4	IMF-30/60-4	IEF-30/62-4
	-	37	ISF-37/76-4	IMF-37/75-4	IEF-37/76-4
MCI-G30/P37-4B	30	-	ISF-30/62-4	IMF-30/60-4	IEF-30/62-4
	-	37	ISF-37/76-4	IMF-37/75-4	IEF-37/76-4
MCI-G37/P45-4	37	-	ISF-37/76-4	IMF-37/75-4	IEF-37/76-4
	-	45	ISF-45/92-4	IMF-45/90-4	IEF-45/92-4
MCI-G45/P55-4	45	-	ISF-45/92-4	IMF-45/90-4	IEF-45/92-4
	-	55	ISF-55/113-4	IMF-55/110-4	IEF-55/113-4
MCI-G55/P75-4	55	-	ISF-55/113-4	IMF-55/110-4	IEF-55/113-4
	-	75	ISF-75/157-4	IMF-75/152-4	IEF-75/157-4
MCI-G75/P90-4	75	-	ISF-75/157-4	IMF-75/152-4	IEF-75/157-4
	-	90	ISF-90/180-4	IMF-90/176-4	IEF-90/180-4
MCI-G90/P110-4	90	-	ISF-90/180-4	IMF-90/176-4	IEF-90/180-4
	-	110	ISF-110/214-4	IMF-110/210-4	IEF-110/214-4
MCI-G110/P132-4	110	-	ISF-110/214-4	IMF-110/210-4	IEF-110/214-4
	-	132	ISF-132/256-4	IMF-132/253-4	IEF-132/256-4
MCI-G132/P160-4	132	-	ISF-132/256-4	IMF-132/253-4	IEF-132/256-4
	-	160	ISF-160/305-4	IMF-160/300-4	IEF-160/305-4
MCI-G160/P185-4	160	-	ISF-160/305-4	IMF-160/300-4	IEF-160/305-4
	-	185	ISF-185/344-4	IMF-185/340-4	IEF-185/344-4
MCI-G185/P200-4	185	-	ISF-185/344-4	IMF-185/340-4	IEF-185/344-4
	-	200	ISF-200/383-4	IMF-200/380-4	IEF-200/383-4
MCI-G200/P220-4F	200	-	ISF-200/383-4	IMF-200/380-4	IEF-200/383-4
	-	220	ISF-220/425-4	IMF-220/420-4	IEF-220/425-4
MCI-G220-4F	220	-	ISF-220/425-4	IMF-220/420-4	IEF-220/425-4
MCI-G220/P250-4F	220	-	ISF-220/425-4	IMF-220/420-4	IEF-220/425-4
	-	250	ISF-250/484-4	IMF-250/480-4	IEF-250/484-4
MCI-G250/P280-4F	250	-	ISF-250/484-4	IMF-250/480-4	IEF-250/484-4
	-	280	ISF-280/543-4	IMF-280/540-4	IEF-280/543-4
MCI-G280/P315-4F	280	-	ISF-280/543-4	IMF-280/540-4	IEF-280/543-4
	-	315	ISF-315/605-4	IMF-315/600-4	IEF-315/605-4
MCI-G315/P355-4F	315	-	ISF-315/605-4	IMF-315/600-4	IEF-315/605-4
	-	355	ISF-355/683-4	IMF-355/680-4	По запросу
MCI-G355/P375-4F	355	-	ISF-355/683-4	IMF-355/680-4	
	-	375	ISF-375/714-4	IMF-375/710-4	
MCI-G375/P400-4F	375	-	ISF-375/714-4	IMF-375/710-4	
	-	400	ISF-400/753-4	IMF-400/750-4	
MCI-G400-4F	400	-	ISF-400/753-4	IMF-400/750-4	
MCI-G500-4F	500	-	ISF-500/934-4	IMF-500/930-4	
MCI-P500-4F	-	500	ISF-500/934-4	IMF-500/930-4	
MCI-G630-4F	630	-	ISF-630/1205-4	IMF-630/1200-4	

## Серия FCI

Модель	Мощность, кВт		Сетевой дроссель	Моторный дроссель	ЭМС фильтр
	G	P			
FCI-G0.75-4B	0.75	-	ISF-2.2/5.8-4	IMF-2.2/5.1-4	IEF-1.5/5.0-4
FCI-G1.5-4B	1.5	-	ISF-2.2/5.8-4	IMF-2.2/5.1-4	IEF-1.5/5.0-4
FCI-G2.2-4B	2.2	-	ISF-2.2/5.8-4	IMF-2.2/5.1-4	IEF-2.2/5.8-4
FCI-G4.0/P5.5-4B	4	-	ISF-4.0/10.5-4	IMF-4.0/8.8-4	IEF-4.0/10.5-4
	-	5.5	ISF-5.5/15.5-4	IMF-5.5/13-4	IEF-5.5/15.5-4
FCI-G5.5-4B	5.5	-	ISF-5.5/15.5-4	IMF-5.5/13-4	IEF-5.5/15.5-4
FCI-G5.5/P7.5-4B	5.5	-	ISF-5.5/15.5-4	IMF-5.5/13-4	IEF-5.5/15.5-4
	-	7.5	ISF-7.5/20.5-4	IMF-7.5/17-4	IEF-7.5/20.5-4
FCI-G7.5/P11-4B	7.5	-	ISF-7.5/20.5-4	IMF-7.5/17-4	IEF-7.5/20.5-4
	-	11	ISF-11/26-4	IMF-11/25-4	IEF-11/26-4
FCI-G11/P15-4BF	11	-	ISF-11/26-4	IMF-11/25-4	IEF-11/26-4
	-	15	ISF-15/35-4	IMF-15/32-4	IEF-15/35-4
FCI-G15/P18.5-4BF	15	-	ISF-15/35-4	IMF-15/32-4	IEF-15/35-4
	-	18.5	ISF-18.5/38.5-4	IMF-18.5/37-4	IEF-18.5/38.5-4
FCI-G18.5/P22-4	18.5	-	ISF-18.5/38.5-4	IMF-18.5/37-4	IEF-18.5/38.5-4
	-	22	ISF-22/46.5-4	IMF-22/45-4	IEF-22/46.5-4
FCI-G22/P30-4	22	-	ISF-22/46.5-4	IMF-22/45-4	IEF-22/46.5-4
	-	30	ISF-30/62-4	IMF-30/60-4	IEF-30/62-4
FCI-G30/P37-4	30	-	ISF-30/62-4	IMF-30/60-4	IEF-30/62-4
	-	37	ISF-37/76-4	IMF-37/75-4	IEF-37/76-4
FCI-G37/P45-4	37	-	ISF-37/76-4	IMF-37/75-4	IEF-37/76-4
	-	45	ISF-45/92-4	IMF-45/90-4	IEF-45/92-4
FCI-G45/P55-4	45	-	ISF-45/92-4	IMF-45/90-4	IEF-45/92-4
	-	55	ISF-55/113-4	IMF-55/110-4	IEF-55/113-4
FCI-G55/P75-4	55	-	ISF-55/113-4	IMF-55/110-4	IEF-55/113-4
	-	75	ISF-75/157-4	IMF-75/152-4	IEF-75/157-4
FCI-G75/P90-4	75	-	ISF-75/157-4	IMF-75/152-4	IEF-75/157-4
	-	90	ISF-90/180-4	IMF-90/176-4	IEF-90/180-4
FCI-G90/P110-4	90	-	ISF-90/180-4	IMF-90/176-4	IEF-90/180-4
	-	110	ISF-110/214-4	IMF-110/210-4	IEF-110/214-4
FCI-G110/P132-4	110	-	ISF-110/214-4	IMF-110/210-4	IEF-110/214-4
	-	132	ISF-132/256-4	IMF-132/253-4	IEF-132/256-4
FCI-G132/P160-4	132	-	ISF-132/256-4	IMF-132/253-4	IEF-132/256-4
	-	160	ISF-160/305-4	IMF-160/300-4	IEF-160/305-4
FCI-G160/P185-4	160	-	ISF-160/305-4	IMF-160/300-4	IEF-160/305-4
	-	185	ISF-185/344-4	IMF-185/340-4	IEF-185/344-4
FCI-G185/P200-4	185	-	ISF-185/344-4	IMF-185/340-4	IEF-185/344-4
	-	200	ISF-200/383-4	IMF-200/380-4	IEF-200/383-4
FCI-G200/P220-4F	200	-	ISF-200/383-4	IMF-200/380-4	IEF-200/383-4
	-	220	ISF-220/425-4	IMF-220/420-4	IEF-220/425-4
FCI-G220-4F	220	-	ISF-220/425-4	IMF-220/420-4	IEF-220/425-4
FCI-G220/P250-4F	220	-	ISF-220/425-4	IMF-220/420-4	IEF-220/425-4
	-	250	ISF-250/484-4	IMF-250/480-4	IEF-250/484-4

Модель	Мощность, кВт		Сетевой дроссель	Моторный дроссель	ЭМС фильтр
	G	P			
FCI-G250/P280-4F	250	-	ISF-250/484-4	IMF-250/480-4	IEF-250/484-4
	-	280	ISF-280/543-4	IMF-280/540-4	IEF-280/543-4
FCI-G280/P315-4F	280	-	ISF-280/543-4	IMF-280/540-4	IEF-280/543-4
	-	315	ISF-315/605-4	IMF-315/600-4	IEF-315/605-4
FCI-G315/P355-4F	315	-	ISF-315/605-4	IMF-315/600-4	IEF-315/605-4
	-	355	ISF-355/683-4	IMF-355/680-4	По запросу
FCI-G355/P375-4F	355	-	ISF-355/683-4	IMF-355/680-4	
	-	375	ISF-375/714-4	IMF-375/710-4	
FCI-G375-4F	375	-	ISF-375/714-4	IMF-375/710-4	
FCI-G400-4F	400	-	ISF-400/753-4	IMF-400/750-4	
FCI-P500-4F	-	500	ISF-500/934-4	IMF-500/930-4	
FCI-G500-4F	500	-	ISF-500/934-4	IMF-500/930-4	
FCI-G630-4F	630	-	ISF-630/1205-4	IMF-630/1200-4	

Дополнительное оборудование для ПЧ на 690 В подбирается по запросу

## Серия INPRIME

Модель	Мощность, кВт	Сетевой дроссель	Моторный дроссель	ЭМС фильтр
	G			
INPRIME-G0.4-4BF	0.4	ISF-2.2/5.8-4	IMF-2.2/5.1-4	IEF-0.75/3.4-4
INPRIME-G0.75-4BF	0.75	ISF-2.2/5.8-4 I	IMF-2.2/5.1-4	IEF-0.75/3.4-4
INPRIME-G1.1-4BF	1.1	ISF-2.2/5.8-4	IMF-2.2/5.1-4	IEF-1.5/5.0-4
INPRIME-G1.5-4BF	1.5	ISF-2.2/5.8-4	IMF-2.2/5.1-4	IEF-1.5/5.0-4
INPRIME-G2.2-4BF	2.2	ISF-2.2/5.8-4	IMF-2.2/5.1-4	IEF-2.2/5.8-4
INPRIME-G3.0-4BF	3.0	ISF-4.0/10.5-4	IMF-4.0/8.8-4	IEF-4.0/10.5-4
INPRIME-G4.0-4BF	4.0	ISF-4.0/10.5-4	IMF-4.0/8.8-4	IEF-4.0/10.5-4
INPRIME-G5.5-4BF	5.5	ISF-5.5/15.5-4	IMF-5.5/13-4	IEF-5.5/15.5-4
INPRIME-G7.5-4BF	7.5	ISF-7.5/20.5-4	IMF-7.5/17-4	IEF-7.5/20.5-4
INPRIME-G11-4BF	11	ISF-11/26-4	IMF-11/25-4	IEF-11/26-4
INPRIME-G15-4BF	15	ISF-15/35-4	IMF-15/32-4	IEF-15/35-4
INPRIME-G18.5-4BF	18.5	ISF-18.5/38.5-4	IMF-18.5/37-4	IEF-18.5/38.5-4
INPRIME-G22-4BF	22	ISF-22/46.5-4	IMF-22/45-4	IEF-22/46.5-4
INPRIME-G30-4BF	30	ISF-30/62-4	IMF-30/60-4	IEF-30/62-4
INPRIME-G37-4BF	37	ISF-37/76-4	IMF-37/75-4	IEF-37/76-4
INPRIME-G45-4BF	45	ISF-45/92-4	IMF-45/90-4	IEF-45/92-4
INPRIME-G55-4BF	55	ISF-55/113-4	IMF-55/110-4	IEF-55/113-4
INPRIME-G75-4BF	75	ISF-75/157-4	IMF-75/152-4	IEF-75/157-4
INPRIME-G90-4F	90	ISF-90/180-4	IMF-90/176-4	IEF-90/180-4
INPRIME-G110-4F	110	ISF-110/214-4	IMF-110/210-4	IEF-110/214-4
INPRIME-G132-4F	132	ISF-132/256-4	IMF-132/256-4	IEF-132/256-4
INPRIME-G160-4F	160	ISF-160/305-4	IMF-160/300-4	IEF-160/305-4
INPRIME-G185-4F	185	ISF-185/344-4	IMF-185/340-4	IEF-185/344-4
INPRIME-G200-4F	200	ISF-200/383-4	IMF-200/380-4	IEF-200/383-4
INPRIME-G220-4F	220	ISF-220/425-4	IMF-220/420-4	IEF-220/425-4
INPRIME-G250-4F	250	ISF-250/484-4	IMF-250/480-4	IEF-250/484-4
INPRIME-G280-4F	280	ISF-280/543-4	IMF-280/540-4	IEF-280/543-4
INPRIME-G315-4F	315	ISF-315/605-4	IMF-315/600-4	IEF-315/605-4
INPRIME-G355-4F	355	ISF-355/680-4	IMF-355/683-4	IEF-400/785-4

## 5.7 Пульты управления

### Подключение к преобразователям частоты, устройствам плавного пуска и шкафам управления.

ПУ позволяют расширить функционал оборудования, реализуя возможность дистанционного управления.

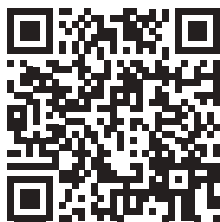
- до 10 метров от приводного оборудования – модели ПУ с потенциометром;

- до 50 метров от приводного оборудования – модели ПУ без потенциометра;

Также, в зависимости от модели ПУ, можно осуществлять мониторинг параметров, регулировку оборотов и отображать состояние электродвигателя.

Класс защиты IP54.

- **ПУ-1** – одноместные ПУ;
- **ПУ-2** – двухместные ПУ;
- **ПУ-3** – трехместные ПУ;
- **ПУ-4** – четырехместные ПУ.



Подробнее о пультах управления на Youtube:

<https://youtu.be/pAwMHPncHzI?si=V--C-J2MFGttOXe3>



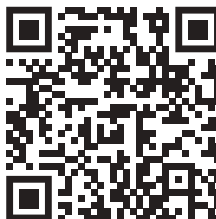
Подробнее о пультах управления в Вконтакте:

[https://vk.com/video/@instartinfo/all?z=video-204000724\\_456239040\\_%2Fclub204000724](https://vk.com/video/@instartinfo/all?z=video-204000724_456239040_%2Fclub204000724)



Подробнее о пультах управления на Rutube:

<https://rutube.ru/video/d25079a013623eb799bf4d4a01e7d5fe/>



Осуществить быстрый самостоятельный подбор:

<https://instart-info.ru/product-category/pulty-upravleniya/>

## 6. Гарантийные обязательства

### ПРЕОБРАЗОВАТЕЛИ ЧАСТОТЫ

Гарантия в течение 36 месяцев  
с даты производства



#### Серия NCI

оранжевые решения



#### Серия SDI

умное вращение



#### Серия LCI

широчайшие возможности



#### Серия MCI

серия общего применения



#### Серия FCI

универсальная серия  
общего применения



#### Серия INPRIME

вершина функциональности

### УСТРОЙСТВА ПЛАВНОГО ПУСКА

Гарантия в течение 24 месяцев  
с даты производства



#### Серия SSIP

уверенный баланс



#### Серия SBIP

уверенный баланс



#### Серия SBIM

сила в размере



#### Серия SNI

богатство функционала

### ДОПОЛНИТЕЛЬНОЕ ОБОРУДОВАНИЕ

Гарантия в течение 24 месяцев  
с даты производства



#### Тормозные модули

Номинальный ток: 15 ~ 200 А

### ИНОЕ ДОПОЛНИТЕЛЬНОЕ ОБОРУДОВАНИЕ

Гарантия в течение 12 месяцев  
с даты производства



#### Тормозные резисторы

Мощность: 80 ~ 3000 Вт  
Сопротивление: 3 ~ 600 Ом



#### Моторные дроссели

Мощность: 2.2 ~ 630 кВт



#### Сетевые дроссели

Мощность: 2.2 ~ 630 кВт



#### Дроссели постоянного тока

Мощность: 80 ~ 3000 Вт  
Сопротивление: 3 ~ 600 Ом



#### Фильтры ЭМС

Мощность: 315 ~ 630 кВт



#### Пульты управления

- Одноместные
- Двухместные
- Трехместные
- Четырехместные

### ДОПОЛНИТЕЛЬНЫЕ ОПЦИИ

Гарантия в течение гарантийного срока  
на базовое изделие



#### Покрытие плат

- Компаунд
- Лак



#### Пожарный режим

бесперебойная работа  
в чрезвычайных ситуациях



#### IP54

высокая степень защиты

## 7. Контакты

### Адрес

193315, г. Санкт-Петербург  
пр. Большевиков д. 52 корпус 9

### Телефон

8 800 222 00 21  
Звонок бесплатный по России

### Почта

[info@instart-info.ru](mailto:info@instart-info.ru)

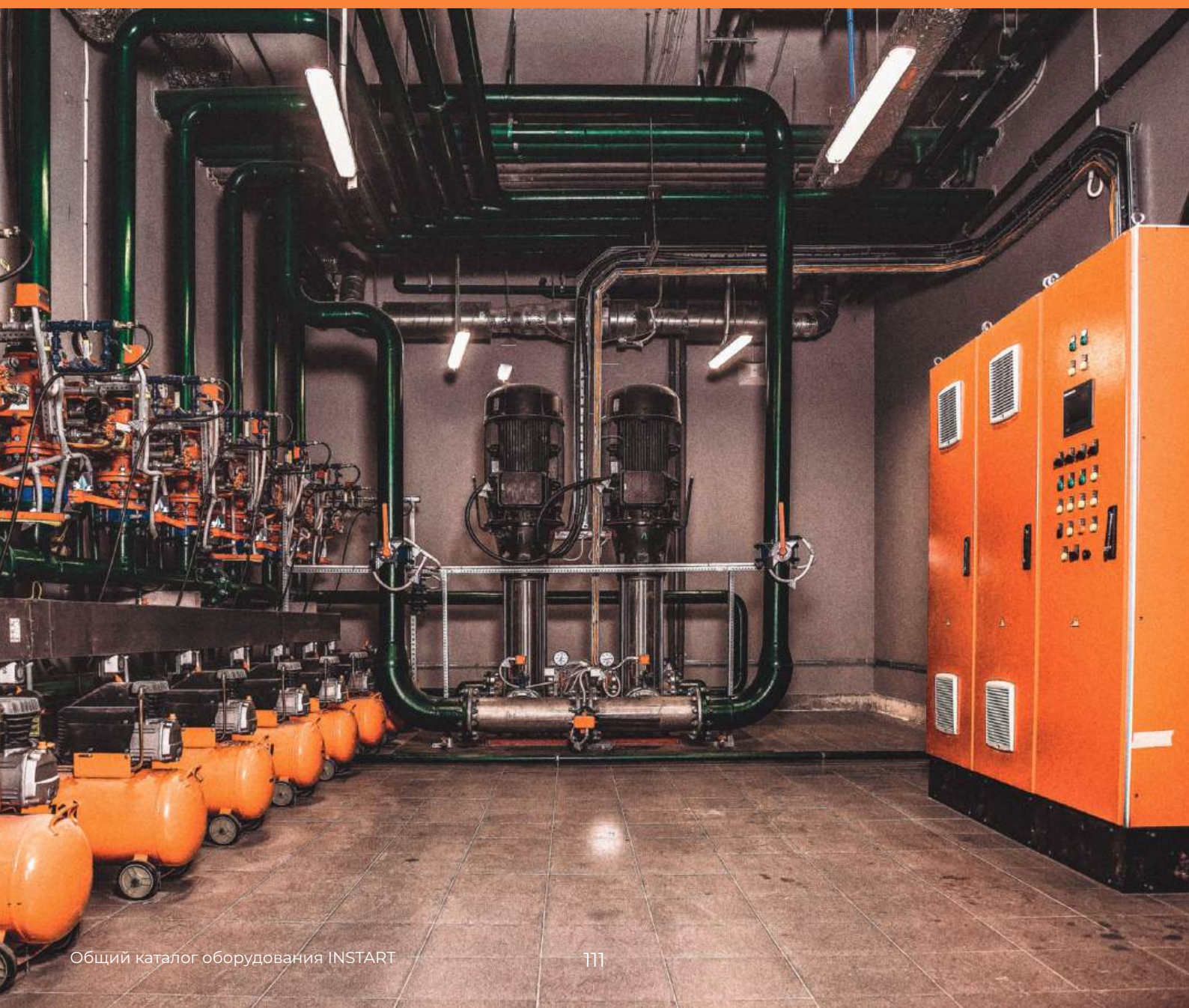
### Техническая поддержка

8 800 222 00 21 (доб. 4400)  
[ts@instart-info.ru](mailto:ts@instart-info.ru)

### Telegram



### Whatsapp



# INSTART®

УПРАВЛЯЙ МОМЕНТОМ



**8 800 222 00 21**

INSTART\_UPP/PCH-03/2025

[info@instart-info.ru](mailto:info@instart-info.ru)

Данный каталог был разработан для того, чтобы дать обзор существующему оборудованию INSTART. Вследствие того, что нашей политикой является процесс непрерывного развития, возможны изменения технических характеристик без предварительного уведомления. Этот каталог предназначен только для информативных целей. Мы не несем ответственность за решения, принятые по данному каталогу без определенных технических консультаций.