



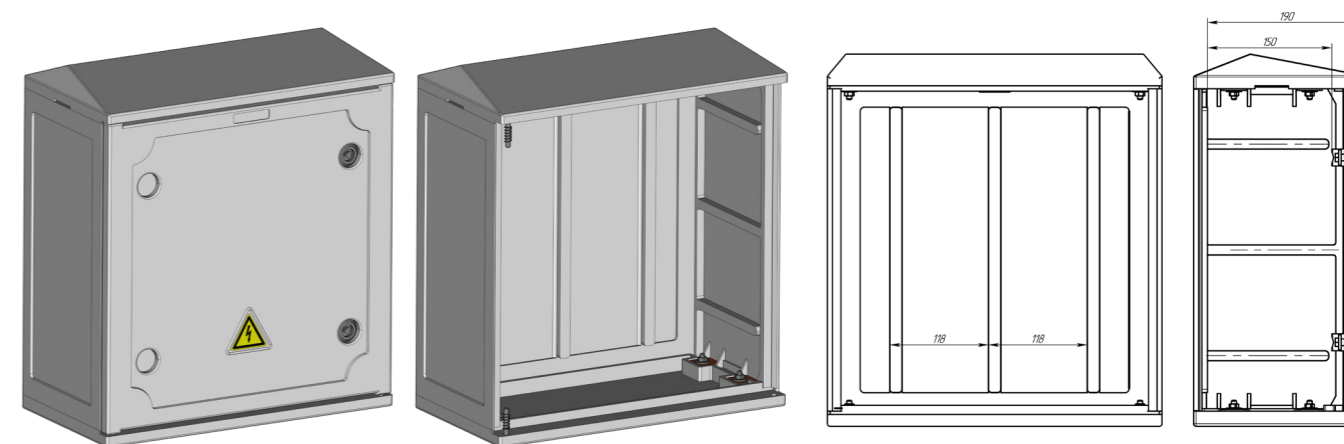
Наименование	Размер (ШxВxГ)
ЭПШП (X) 40x40x20 (Б404020-XX)	400x400x200
ЭПШП (X) 40x62x20 (Б406220-XX)	400x620x200
ЭПШП (X) 30x105x30 (Б3010530-XX)	300x1050x300
ЭПШП (X) 45x105x30 (Б4510530-XX)	450x1050x300
ЭПШП (X) 60x105x30 (Б6010530-XX)	600x1050x300
ЭПШП (X) 75x105x30 (Б7510530-XX)	750x1050x300
ЭПШП (X) 90x105x30 (Б9010530-XX)	900x1050x300

Корпус серий Б200 и Б300 изготовлен из негорючего прессованного композита (SMC -премикс), армированного стекловолокном.

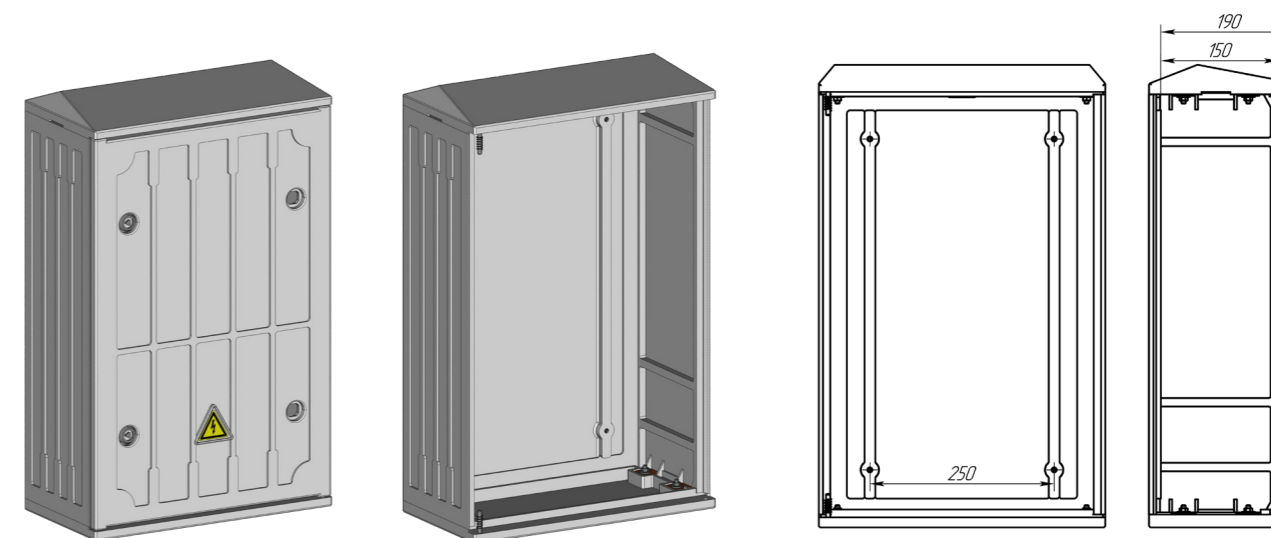
Особенности:

- крыша: наклонная или прямая.
Корпус серии Б300 с наклонной крышей имеет габаритные размеры: Ш x 1060x330 (за счет козырька).
- способ монтажа – навесной, столбовой или фундаментный.
- система запираения (возможна комплектация дополнительной проушиной для навесного замка или пломбировки):
Б200 - 2 поворотные замочные личинки с треугольным профилем,
Б300 - 3 поворотные замочные личинки с треугольным профилем.

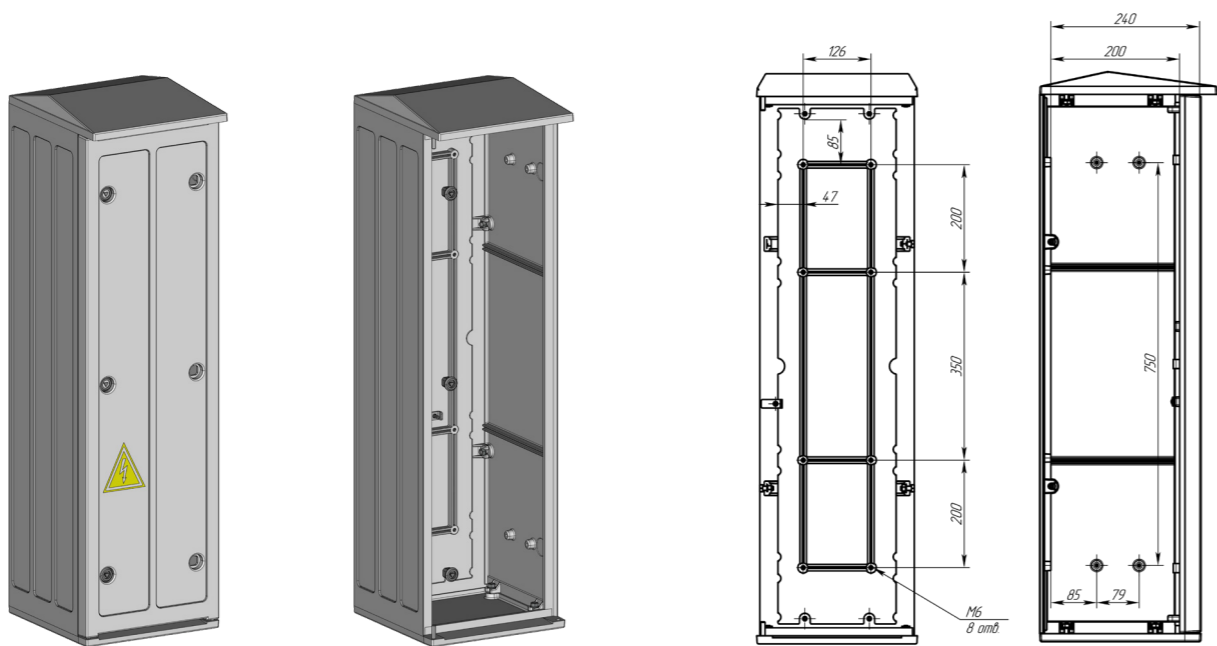
ХАРАКТЕРИСТИКА	ТИП	ОПИСАНИЕ
Материал корпуса	SMC	Антивандалный пластик (SMC полиэстер), армированный стекловолокном
Степень защиты (Б200)	IP44	Защита от проникновения внешних твердых предметов диаметром более 1мм и от водяных брызг падающих под любым углом (сплошное обрызгивание)
Степень защиты (Б300)	IP54	Защита от пыли (пылезащищенное) и от водяных брызг падающих под любым углом (сплошное обрызгивание)
Климатическое исполнение	УХЛ1	Установка на открытом воздухе
Степень защиты от механических повреждений	IK10	Вандало-стойкий (энергия удара 20Дж)
Цвет корпуса	RAL7035	Светло-серый
Класс защиты от поражения электрическим током	II	Двойная усиленная изоляция (заземление корпуса не требуется)
Класс пожаростойкости	V0	Наивысший
Сопrotивление максимальной температуре	960С	Не поддерживает горение
Температура окружающей среды	-50 ... +60С	Морозостойкий корпус
Влияние ультрафиолетового излучения солнца	UV test	Не подвержен влиянию УФИ



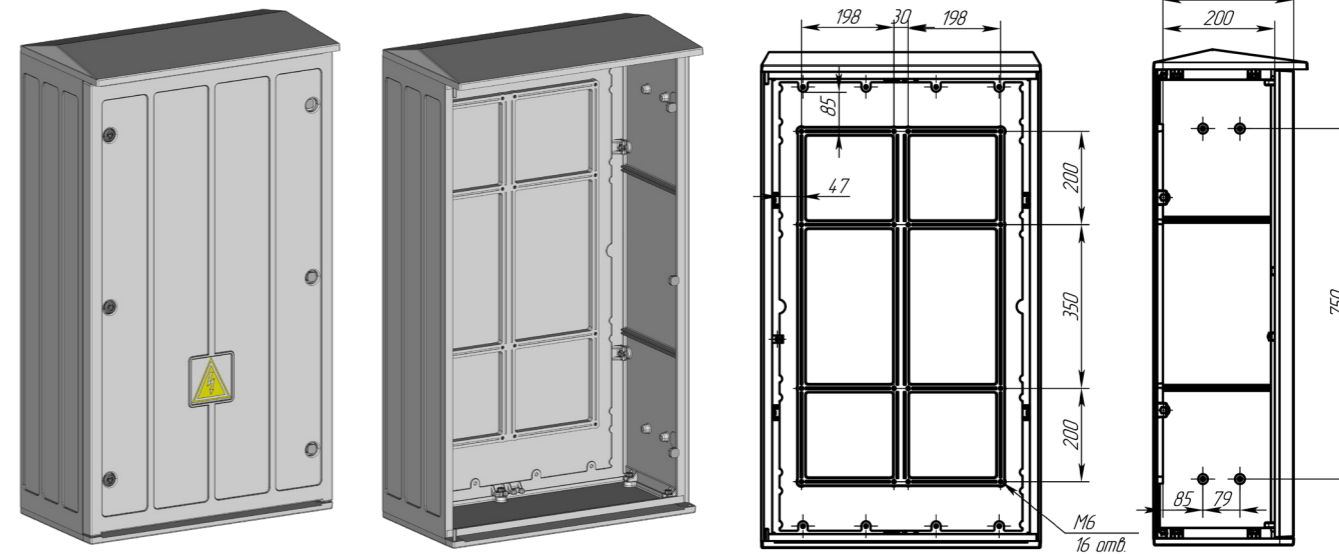
Тип	Габаритный размер корпуса	Размер монтажной панели	Вес
ЭПШП (X) 40x40x20 (Б404020-XX)	400x400x200	350x350x1,5	6,6



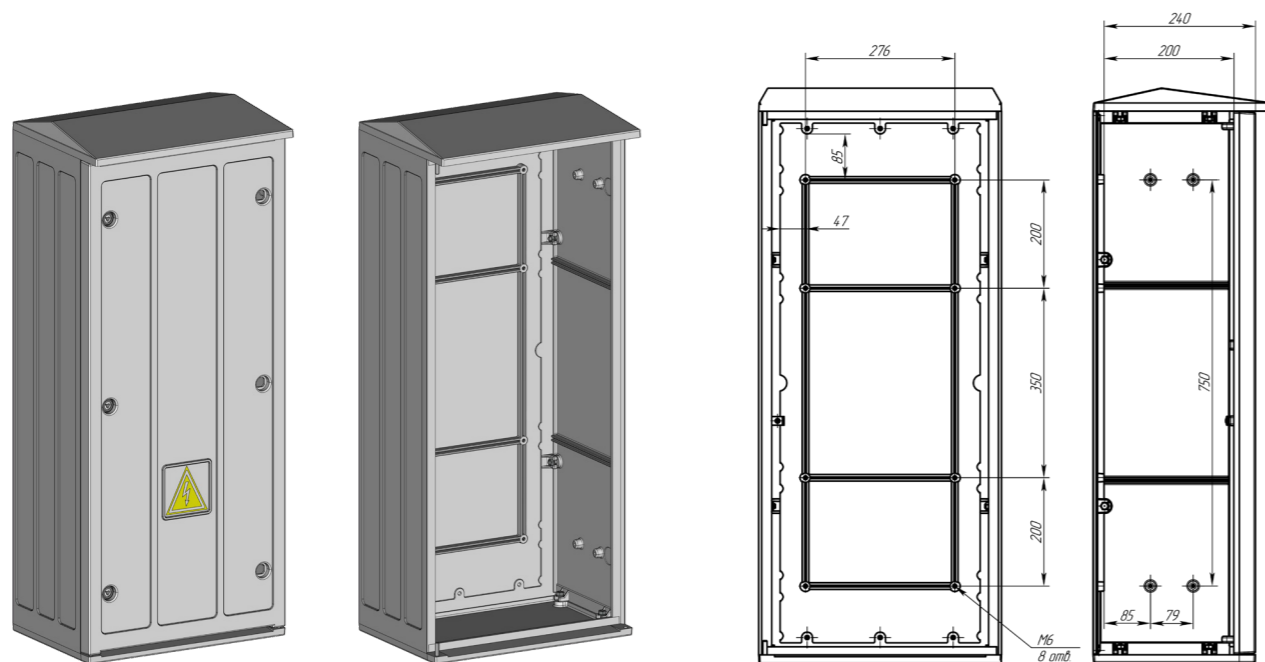
Тип	Габаритный размер корпуса	Размер монтажной панели	Вес
ЭПШП (X) 40x62x20 (Б406220-XX)	400x620x200	350x550x1,5	8,6



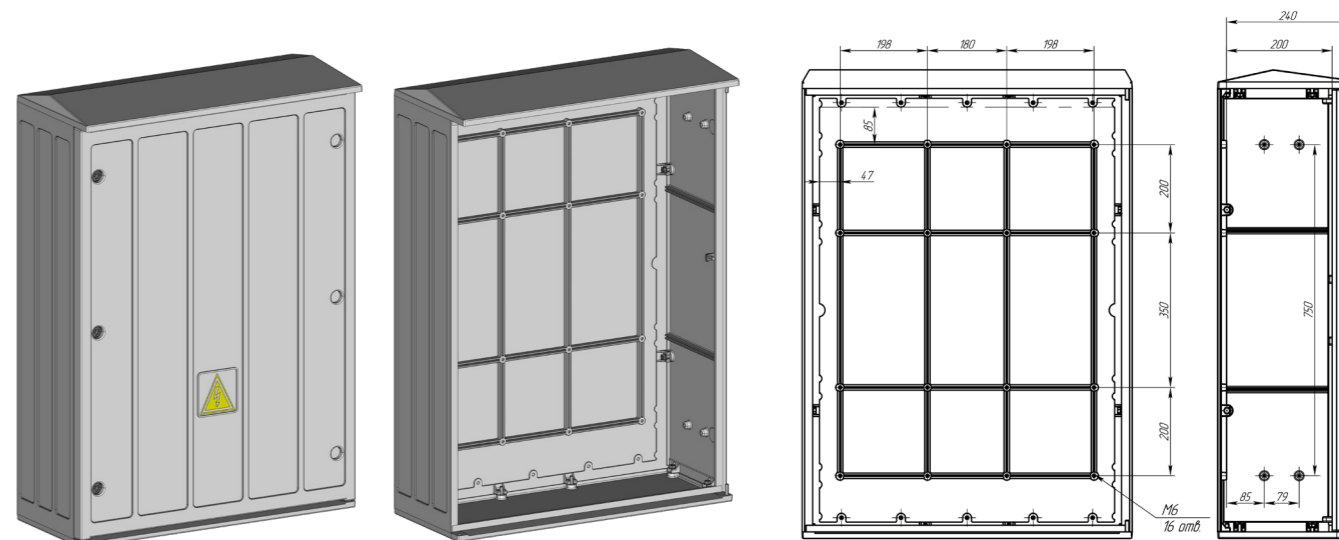
Тип	Габаритный размер корпуса	Размер монтажной панели	Вес
ЭПШП (Х) 30x105x30 (Б3010530-XX)	300x1050x30	220x920x1,5	15,7



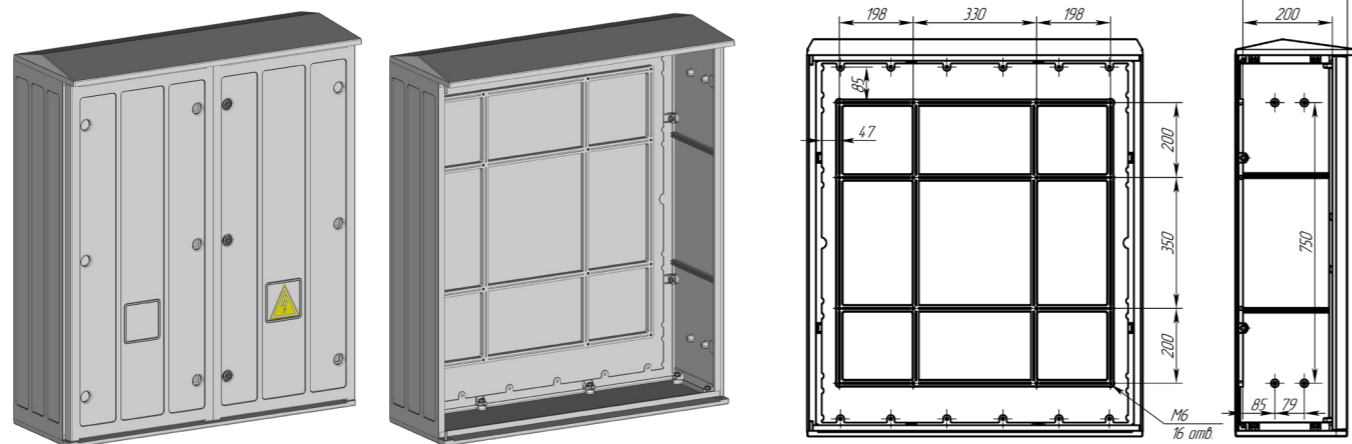
Тип	Габаритный размер корпуса	Размер монтажной панели	Вес
ЭПШП (Х) 60x105x30 (Б6010530-XX)	600x1050x300	520x920x1,5	23,0



Тип	Габаритный размер корпуса	Размер монтажной панели	Вес
ЭПШП (Х) 45x105x30 (Б4510530-XX)	450x1050x30	370x920x1,5	19,2



Тип	Габаритный размер корпуса	Размер монтажной панели	Вес
ЭПШП (Х) 75x105x30 (Б7510530-XX)	750x1050x300	670x920x1,5	26,8

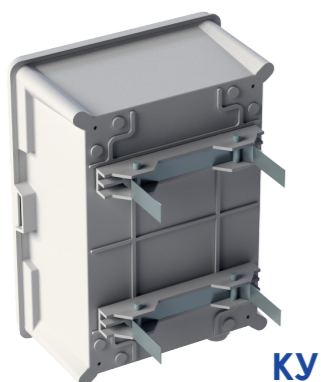


Тип	Габаритный размер корпуса	Размер монтажной панели	Вес
ЭПШП (Х) 90x105x30 (Б9010530-ХХ)	900x1050x300	820x920x1,5	31,5

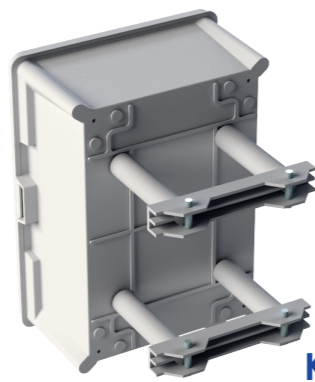
АКСЕССУАРЫ ДЛЯ КОРПУСОВ СЕРИИ Б200, Б300

Представлены основные аксессуары, которые можно заказать отдельно для самостоятельного монтажа или включить в состав готового нетипового корпуса (рекомендуется).

Наименование	Размер (ШxВxГ)
Накладка на замок для пломбирования и блокировки	Б
Ригельная ручка с возможностью пломбировки	СРП
Замочная личинка (треугольная)	ЗЛ-Т9
Замочная личинка (английский ключ)	ЗЛ-А
Смотровое окно (для установки на дверь)	О
Столбовое крепление (монтажная лента в комплект не входит)	КУ
Дистанционное столбовое крепление (монтажная лента в комплект не входит)	КУД
Усиленное (П-образное) столбовое крепление для серии Б300 (L=300, 1,5мм)	КУП
Металлическая монтажная панель ММП ХХхХХ	ММП
Пластиковая монтажная панель ПМП ХХхХХ (диэлектрик)	ПМП



КУ



КУД



КУП

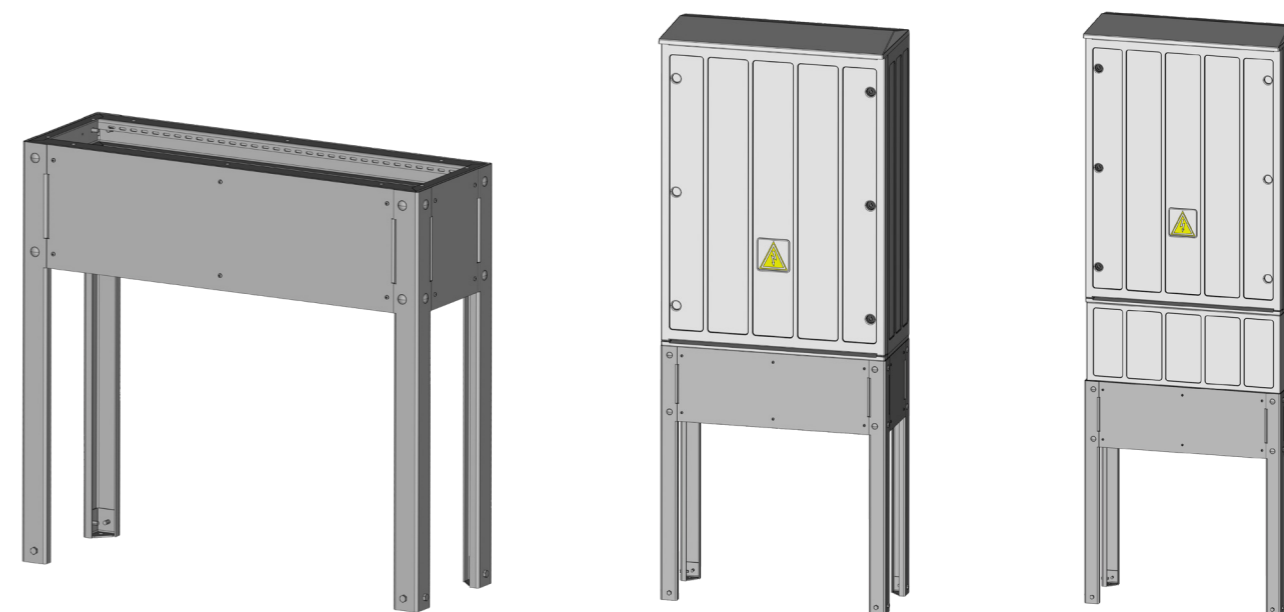
ФУНДАМЕНТ ГРУНТОВОЙ – ФГ

- Данный фундамент применяется для серии шкафов Б200, Б300
- Материал – оцинкованный холоднокатаный лист (металл), толщиной 3мм
- Фундамент грунтовой (ФГ) предназначен для установки шкафа в землю (закапывания в грунт) с последующим вводом кабеля внутри фундамента
- Фундамент имеет съемную переднюю панель для облегчения завода и разделки кабеля
- В комплект фундамента ФГ входят элементы крепления к бетонному основанию с помощью анкерных болтов (болты в комплект поставки не входят). Указанные элементы съемные, поэтому при их отсутствии возможен прямой монтаж фундамента в грунт.
- Внутренняя конструкция фундамента предусматривает возможность крепления кабеля к перфорированной рейке, а также посадочные отверстия для монтажа PEN шины.
- Высота фундамента ФГ равна 850мм, рекомендуемая подземная глубина установки – 500мм. Для увеличения высоты установки корпуса над землей можно устанавливать фундамент цокольный ФЦ на фундамент грунтовой ФГ.

Между корпусом и фундаментом серии Б200/Б300 присутствует перегородка (по сути – дно корпуса), которое можно оставить глухим для установки сальниковых вводов или выполнить прямоугольное отверстие для ввода кабеля.

При заказе корпуса в комплекте с фундаментом следует указывать необходимость изготовления отверстий между ними, чтобы заранее не нарушить герметичность корпуса или, наоборот, не делать их впоследствии самостоятельно.

Фундамент грунтовой - ФГ						
Серия	Б200	Б300				
Наименование	ФГ-40x85x20	ФГ-30x85x30	ФГ-45x85x30	ФГ-60x85x30	ФГ-75x85x30	ФГ-90x85x30
Ширина, мм	400	300	450	600	750	900

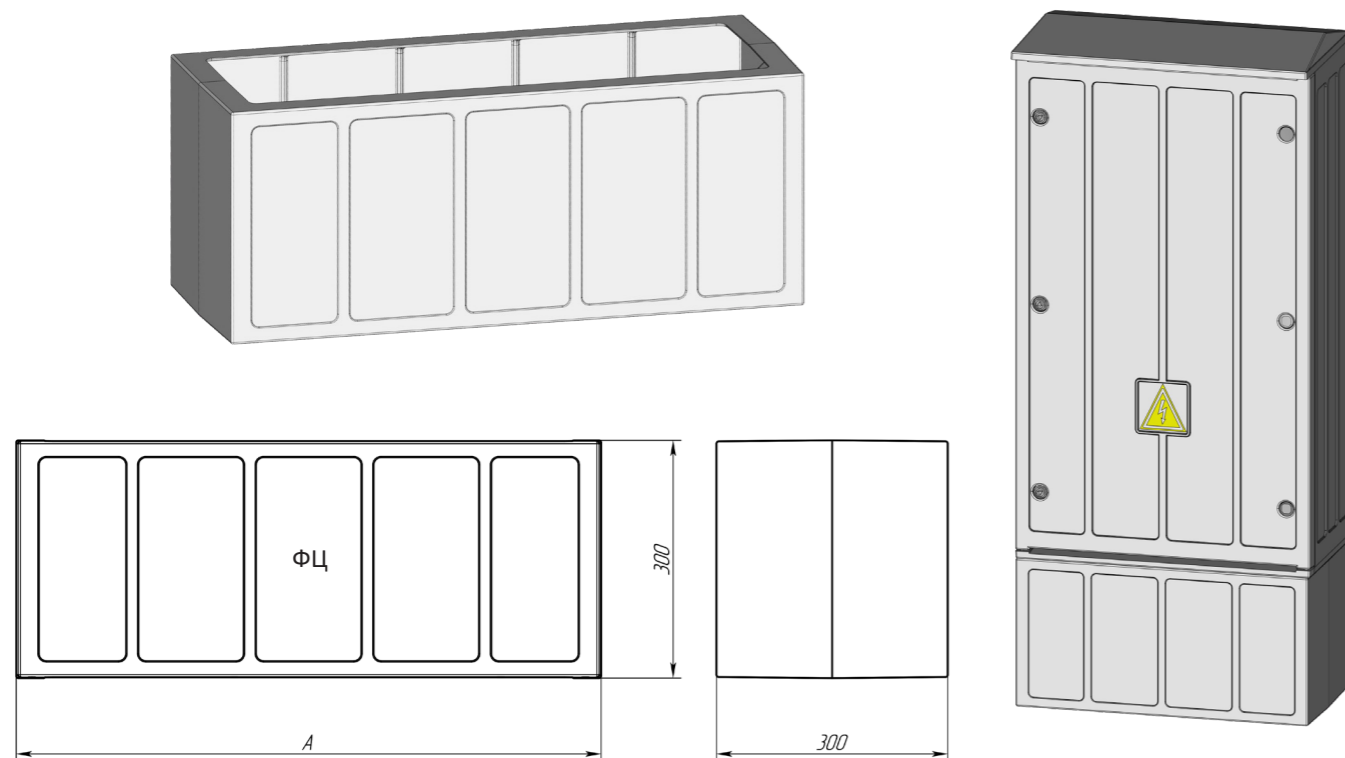


ФУНДАМЕНТ ЦОКОЛЬНЫЙ

- Цокольный фундамент применяется для серии шкафов Б300
- Материал – антивандальный пластик (SMC-полиэстер), аналогичный материалу корпуса
- Фундамент цокольный (ФЦ) предназначен для установки на ровных поверхностях, на тротуарах, в щитовых, а также в случаях, где затруднительна или не требуется глубокая установка в грунт

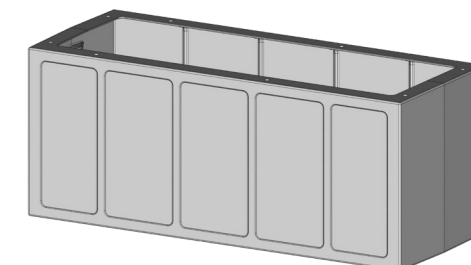
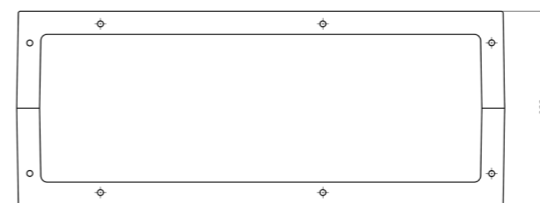
ВИДЫ ЦОКОЛЬНЫХ ФУНДАМЕНТОВ ФЦ

- ФЦ (фундамент цокольный)
- ФЦ-Д (фундамент цокольный с дном)

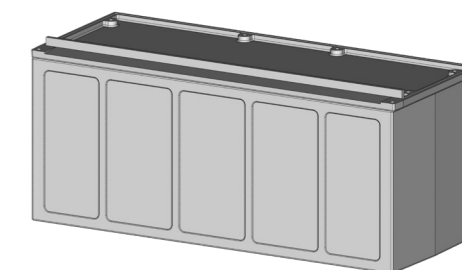
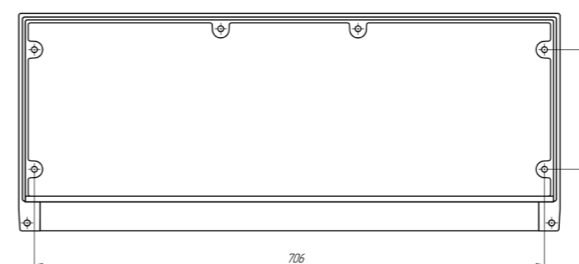


ТИП		А (ширина)
ФЦ	ФЦ-Д	
ФЦ-30х30х30	ФЦД-30х32х30	300
ФЦ-45х30х30	ФЦД-45х32х30	450
ФЦ-60х30х30	ФЦД-60х32х30	600
ФЦ-75х30х30	ФЦД-75х32х30	750
ФЦ-90х30х30	ФЦД-90х32х30	900

ОСОБЕННОСТИ ИСПОЛЬЗОВАНИЯ ФУНДАМЕНТОВ:

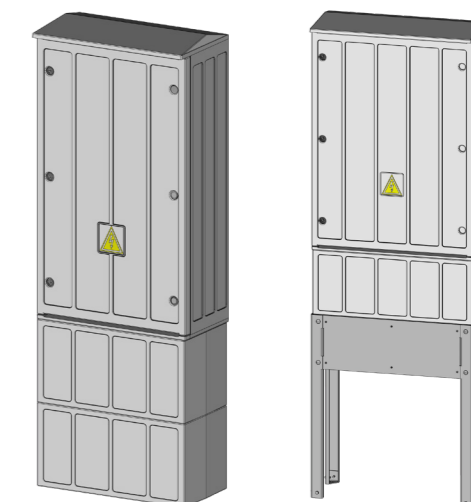


- Состоит из двух одинаковых П-образных панелей, соединенных между собой внутри болтами (4 болта М8). Верхняя и нижняя плоскости цоколя одинаковы.
- Крепление цоколя к корпусу – монтаж к дну корпуса вдоль контура цоколя (см. чертеж) с помощью болтовых соединений. Крепление цоколя к поверхности – монтаж анкерными болтами вдоль прямоугольного контура цоколя. Предварительные отверстия для соединений не предусмотрены.
- Фундамент ФЦ не имеет дна. Если необходимо дополнительное дно для данного типа фундамента, то следует использовать модель ФЦ-Д (фундамент цокольный с дном).

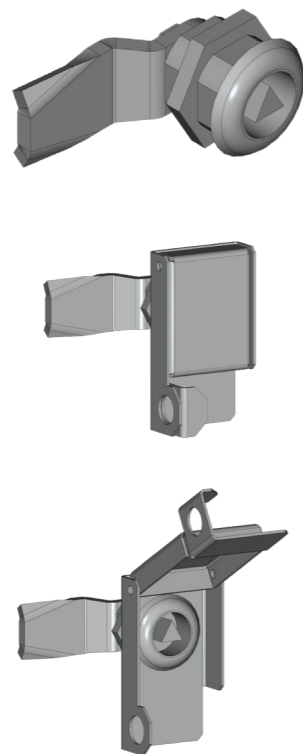


- Между корпусом и фундаментом присутствует перегородка (по сути – дно корпуса), которое можно оставить глухим для установки сальниковых вводов или выполнить прямоугольное отверстие для ввода кабеля.
- При заказе корпуса в комплекте с фундаментом следует указывать необходимость изготовления отверстий между ними, чтобы заранее не нарушить герметичность корпуса или, наоборот, не делать их впоследствии самостоятельно.

- Высота фундамента ФЦ равна 300 мм. Для увеличения высоты установки корпуса над землей можно использовать несколько фундаментов ФЦ, устанавливая их друг на друга. Также фундамент ФЦ может монтироваться на грунтовой фундамент ФГ.



СИСТЕМА ЗАПИРАНИЯ ШКАФОВ СЕРИИ Б200/Б300

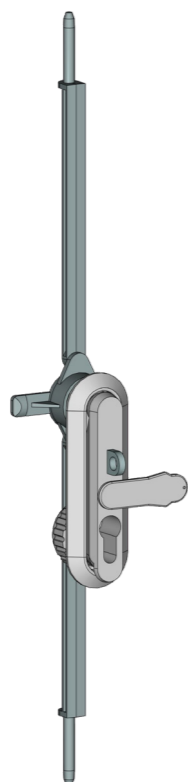


В состав стандартного шкафа входят металлические замки поворотного типа с личинками треугольного профиля

- серия Б200 – 2 замка
- серия Б300 – 3 замка

Возможна комплектация дополнительным аксессуаром – **накладкой для пломбировки**. Позволяет установить навесной замок или выполнить опломбирование.

РИГЕЛЬНАЯ ПОВОРОТНАЯ РУЧКА (ПО ЗАПРОСУ)



Возможно исполнение шкафа с ригельной поворотной ручкой.

Металлический ригель с верхним, нижним и боковым центральным запираением

Замочная личинка треугольного профиля расположена в самой ручке. Для защиты от попадания воды и промерзания личинка защищена поворотной шторкой, которую можно опломбировать.

Треугольную личинку можно заменить на индивидуальный мастер-ключ (английский, «квартирный» замок)
Ручка имеет дополнительную проушину для установки навесного замка или пломбирования

КОМБИНАЦИИ И ОБЪЕДИНЕНИЕ ШКАФОВ

Возможно изготовление шкафов серии Б300 с двумя отдельными независимыми отсеками.

Корпус имеет внутреннюю вертикальную перегородку и отдельно запираемые двери (возможно использование замочных личинок с разным профилем для ограничения доступа).

Применяется, в том числе, для отделения слаботоочного отсека или приборов учета от силового оборудования.



600 (300+300)x1050x300

900 (450+450)x1050x300

750 (300+450)x1050x300

900 (600+300)x1050x300

ВОЗМОЖНЫЕ КОМБИНАЦИИ

Для увеличения высоты шкафа можно использовать два корпуса, устанавливая их друг на друга.

При этом нижний корпус должен иметь прямую крышу.

Таким образом можно увеличить общую высоту шкафа (2 корпуса) до:

- для серии Б200 – 800, 1020, 1240 мм
- для серии Б300 – 2100 мм

