

Российская Федерация
Общество с ограниченной ответственностью «АЛЮМЕТ»
ООО «АЛЮМЕТ»



УТВЕРЖДАЮ
Ведущий инженер-конструктор


А. А. Ошкуков
(подпись)

07.10.2024

ПАСПОРТ

Лестница алюминиевая трехсекционная приставная профессиональная с канатной тягой серии SR3.



СОГЛАСОВАНО

Старший технолог


В. В. Братищенко
(подпись)

07.10.2024

1. НАЗНАЧЕНИЕ ИЗДЕЛИЯ

Лестница алюминиевая трехсекционная приставная профессиональная с канатной тягой серии SR3 предназначена для проведения различных видов работ на высоте до 19,8 м.

2. ТЕХНИЧЕСКИЕ ХАРАКТЕРИСТИКИ

Артикул	Кол-во ступеней, шт.	Длина, м.	Длина, м.	Рабочая высота**, м.	Ширина секции, м.	Ширина секции, м.	Ширина секции, м.
SR3 3310	3x10	2,95	6,28	7,18	0,33	0,41	0,49
SR3 3312	3x12	3,51	7,96	8,86	0,33	0,41	0,49
SR3 3315	3x15	4,35	10,48	11,38	0,33	0,41	0,49
SR3 3318	3x18	5,19	13,00	13,90	0,33	0,41	0,49
SR3 3319	3x19	5,47	13,84	14,74	0,33	0,41	0,49
SR3 3320	3x20	5,75	14,68	15,58	0,33	0,41	0,49
SR3 3325	3x25	7,15	18,88	19,78	0,33	0,41	0,49

Артикул	Глубина, м	Профиль, мм	Масса, кг.
SR3 3310	0,19	74x20 / 84x20 / 74x20	24,7
SR3 3312	0,19	74x20 / 84x20 / 74x20	28,4
SR3 3315	0,22	84x20 / 100x20 / 84x20	38,7
SR3 3318	0,25	100x20 / 100x20 / 100x20	51,0
SR3 3319	0,25	100x20 / 100x20 / 100x20	53,0
SR3 3320	0,25	100x20 / 100x20 / 100x20	47,5
SR3 3325	0,25	104x20 / 104x20 / 104x20	78,0

Примечание:

*на линейные размеры отклонение может составлять ± 5 мм, на вес изделия $\pm 10\%$

** - рабочая высота указана с учетом среднего роста человека 2,1 метра

3. КОМПЛЕКТ ПОСТАВКИ

Лестница алюминиевая трехсекционная приставная профессиональная с канатной тягой серии SR3 _____

1 шт.

Примечание:

*Завод-изготовитель оставляет за собой право в одностороннем порядке вносить несущественные изменения в конструкцию, с целью улучшения технических возможностей при эксплуатации.

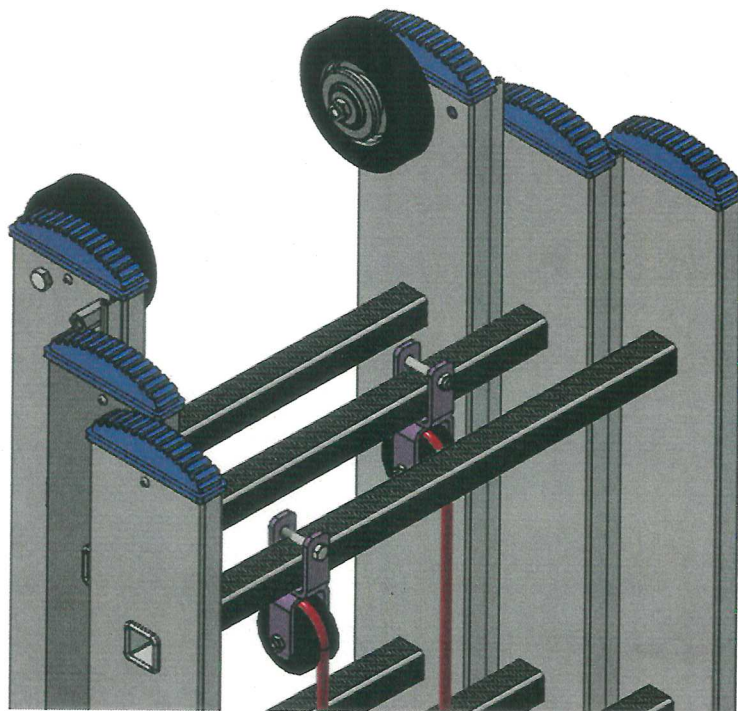
4. УСТРОЙСТВО И ПРИНЦИП РАБОТЫ.

4. УСТРОЙСТВО И ПРИНЦИП РАБОТЫ.

Тетивы и ступени лестницы изготовлены из высокопрочного алюминиевого сплава, в соответствии с требованиями ГОСТ 22233. Ступени выполнены с рифлением для устойчивой работы. Лестница состоит из двух неразъемных секций.

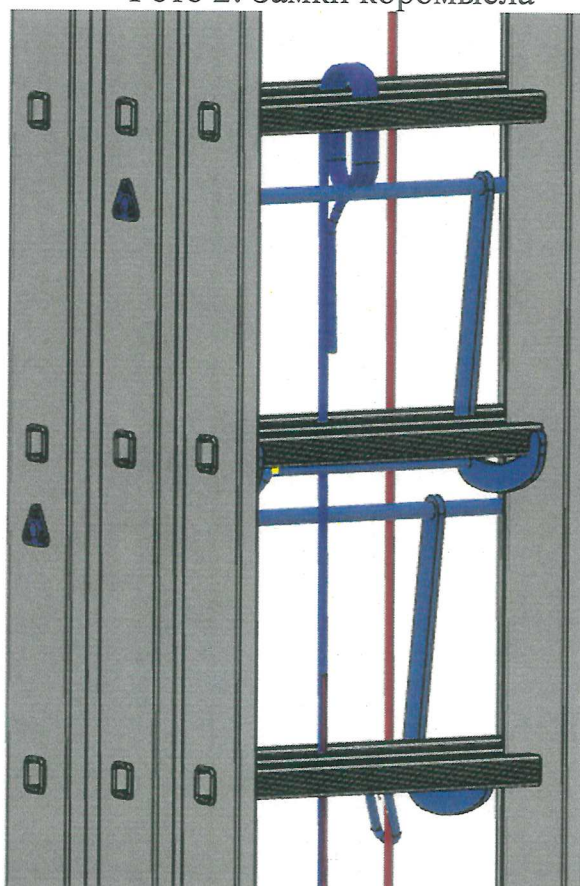
На узкой секции в верхней части лестницы, установлены колеса для качения лестницы по стене, что облегчает установку лестницы в рабочее положение и предохраняет стену от повреждений (Фото 1).

Фото 1: Верхняя часть лестницы серии SR3



Выдвижение секции и её фиксация на требуемой высоте осуществляется за счет двух замков-коромысел (Фото 2), полиспаста (Фото 1) и канатной тяги. Один конец канатных тяг зафиксирован стационарно к ступени. Шаг регулировки по высоте - 280 мм.

Фото 2: Замки коромысла



На концах лестницы сверху и снизу установлены пластиковые башмаки. На широкой секции внизу установлены прорезиненные башмаки для лучшего сцепления с поверхностью.

Порядок работы с лестницей серии SR3:

- 1) Установить лестницу в сложенном состоянии, узкой секцией, под углом к вертикальной стене на ровную и нескользкую горизонтальную поверхность. Колеса, расположенные на узкой секции, должны быть направлены вверх и опираться на стену;
- 2) Освободить свободные концы канатной тяги;
- 3) Потянуть за канат, приподнять секцию на 100-150 мм, отодвинуть замок-коромысло потянув канат от лестницы и выдвинуть лестницу на необходимую длину;
- 4) Для фиксации секции на необходимой длине, необходимо удерживая канат подвести замок-коромысло к лестнице и ослабить канат таким образом, чтобы ступень узкой секции оперлась на замок-коромысло;
- 5) Для выдвигание следующей секции повторить 3 и 4 пункты.

Для складывания лестницы в транспортировочное положение необходимо повторить пункты 3 и 4. Канат стоит держать в небольшом натяге, для предотвращения скоростного опускания и получения травм.

Примечание: Перед началом и в процессе работы необходимо контролировать угол 65-75 градусов между лестницей и основанием.

5. ПРАВИЛА ЭКСПЛУАТАЦИИ и МЕРЫ БЕЗОПАСНОСТИ.

- 5.1. Ознакомьтесь с настоящим Паспортом.
- 5.2. Предельно допустимая нагрузка на лестницу 150 кг. Одновременно на высоте может находиться только один человек.
- 5.3. Перед использованием лестницы необходимо убедиться, что ваше физическое состояние позволяет работать на высоте.
- 5.4. Перед началом использования лестницы нужно убедиться в ее исправности. Необходимо проверить наличие и целостность всех составляющих частей и узлов лестницы: противоскользящих опор, канатов, блоков, замков-коромысел и пр.. Эксплуатация поврежденной лестницы запрещена.
- 5.5. Необходимо убедиться, что верхняя часть лестницы правильно расположена: лестница должна опираться на обе боковины (не опирайте лестницу ни на одну из ее ступенек).
- 5.6. Лестница должна быть установлена в правильном положении под углом от 65° до 75° к горизонтали. Установка лестницы под углом менее 65° и более 75° не допускается.
- 5.7. Лестница должна быть установлена на горизонтальной ровной твердой нескользкой поверхности. Допускается использовать лестницу на рыхлой поверхности с использованием шипов. При использовании лестницы на рыхлой поверхности необходимо быть предельно аккуратным и внимательным.
- 5.8. Не переставляйте лестницу сверху и находясь на ней.
- 5.9. При подъеме, спуске и работе располагайтесь лицом к лестнице, следите за равновесием и сохраняйте вертикальное положение тела, не выходить за границы лестницы.
- 5.10. При работе на высоте более 1,8 метров используйте дополнительную систему страховки от падения.

5.11. Определите все возможные опасности поражения электрическим током в рабочей зоне, такие как: воздушные линии электропередач, не защищенное электрическое оборудование и другое. Не пользуйтесь лестницей там, где возникает опасность поражения электрическим током.

5.12. Запрещается:

- работать на лестнице под воздействием алкогольного, наркотического опьянения, а также во время приема сильнодействующих лекарств;
- использовать поврежденную лестницу;
- самостоятельно ремонтировать лестницу и изменять ее конструкцию.

5.13. При работе на лестнице пользуйтесь «Правилами по охране труда при работе на высоте», утвержденной Приказом Минтруда России от 16.11.2020г. №782н, а также СНиП 12-03-2001 «Безопасность труда в строительстве».

5.14. Основные меры безопасности кратко изложены на товарном ярлыке на лестнице в виде международных пиктограмм, расшифровка которых приведена ниже.

*-пиктограммы могут быть добавлены на стикер на усмотрение завода-изготовителя.

	Перед использованием прочитать инструкции (паспорт)		Максимальная нагрузка 150кг
	Только один человек на лестнице		При подъеме и спуске крепко держитесь за лестницу.
	Правильный угол установки 65°-75°		Допустимое положение лестницы при переходе
	Опасность поражения электрическим током		Осторожно, возможно падение
	Не работайте под ЛЭП и под незащищенным электрооборудованием		Не использовать лестницу на неровной или неукрепленной поверхности без шипов
	Не устанавливайте лестницу на загрязненной земле, скользкой поверхности		Не надевать неподходящую обувь
	Не подниматься и не опускаться спиной к ступеням		Запрещено использовать лестницу при определенных заболеваниях, приеме лекарств, алкоголя или наркотиков.
	Перед использованием осмотреть, поврежденную лестницу не использовать		Не выходите за пределы лестницы
	Избегайте работ, которые создают боковую нагрузку, например, сверление твердых поверхностей		Не носите с собой тяжелое или сложное оборудование, руки должны быть свободны
	Не используйте лестницу в качестве моста		Запрещено работать выше 3 ступени
	Убедитесь, что верхняя часть лестницы правильно расположена, лестница должна опираться на обе боковины (не опирайте лестницу ни на одну из ее ступенек)		Не сходите с приставной лестницы на другую поверхность.
	Для бытового использования		Не для профессионального использования

6. ТЕХНИЧЕСКОЕ ОБСЛУЖИВАНИЕ

- 6.1. Осмотр лестницы производится перед каждым использованием (ежедневно перед началом работы). В случае обнаружения механических повреждений пользоваться лестницей запрещается.
- 6.2. Плановый осмотр производить не реже одного раза в месяц.
- 6.3. Транспортировка лестницы в соответствии с ГОСТ 58752.

7. ТРАНСПОРТИРОВКА И ХРАНЕНИЕ

- 7.1. Транспортирование следует производить транспортом любого вида, обеспечивающим сохранность (от механических повреждений, загрязнений и т.п.).
- 7.2. Хранение лестницы в соответствии с ГОСТ 15150 по группе условий хранения ОЖ-4 в части воздействия климатических факторов и внешней среды.
- 7.3. Избегайте контакта лестницы с агрессивными средами (соль, щелочь, кислота, противогололедные реагенты и прочее). В случае контакта промойте лестницу водой и протрите насухо.

8. СВИДЕТЕЛЬСТВО О ПРИЕМКЕ

Лестница алюминиевая трехсекционная приставная профессиональная с канатной тягой серии SR3 соответствует ТУ 5260-002-78081212-2021 и признана годной для эксплуатации.

Дата продажи «___» _____ 20__ г.
(заполняется продавцом)

9. ГАРАНТИЙНЫЕ ОБЯЗАТЕЛЬСТВА

Гарантийный срок – 12 месяцев со дня продажи.

Гарантия не распространяется на изнашивающиеся в процессе эксплуатации башмаки лестницы.

10. СРОК СЛУЖБЫ

Установленный производителем срок полезного использования лестницы составляет 5 лет с даты продажи при эксплуатации в строгом соответствии с паспортом.

11. УТИЛИЗАЦИЯ

- Металлические детали сдаются в металлолом;
- Пластиковые изделия – в пункты вторсырья.

12. ПРОИЗВОДИТЕЛЬ:

ООО «АЛЮМЕТ»

Адрес: Россия, 141825, Московская область, г. Дмитров,
д. Шелепино, владение 121, строение 1

Телефон: +7(495) 668-1073

E-mail: info@alumet.ru

www.alumet.ru