

Разъединители серии РЕ19

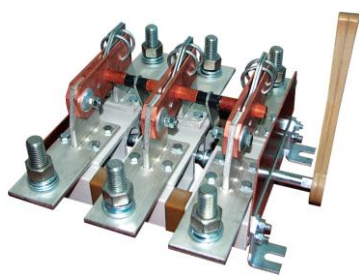
Производим и поставляем
Товар сертифицирован
ГОСТ Р 50030.3
Гарантийный срок - 2 года со дня ввода в эксплуатацию.

1. Назначение.

Разъединители серии РЕ19 на номинальные токи 100, 250, 400, 630, 1000, 1600, 2000, 3150, 4000, 6300 А предназначены для проведения номинального тока и нечастых (до 3 раз в час) неавтоматических коммутационных электрических цепей без нагрузки номинальным напряжением до 1000 В переменного тока и номинальным напряжением до 1000 В постоянного тока в устройствах распределения электрической энергии.

2. Структура условного обозначения.

РЕ19 - **XX** - **X X X X X** - **XX** **УХЛЗ** **XX** **XX**
1 2 3 4 5 6 7 8 9 10 11

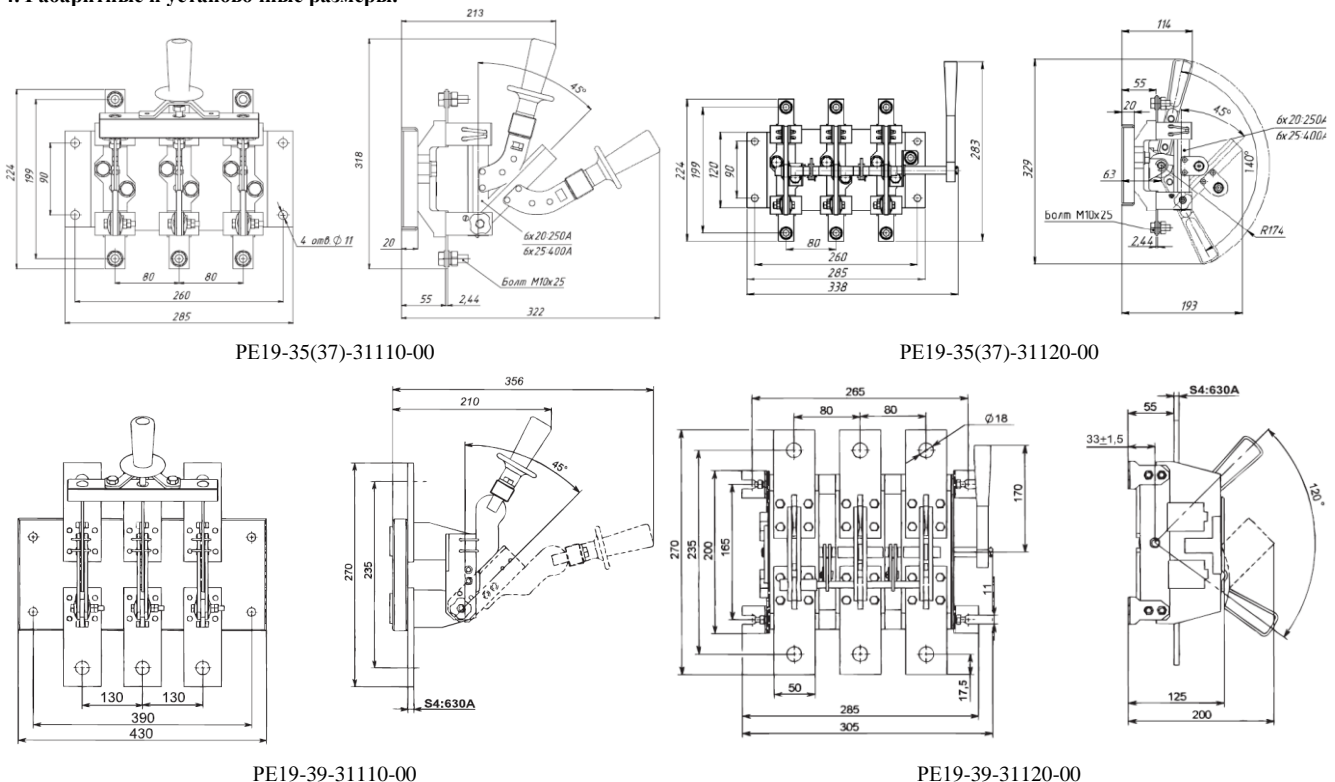


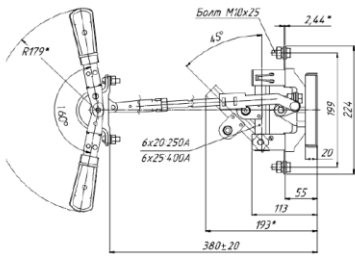
1. Разъединитель.
2. Условное обозначение номинального рабочего тока:
31 – 100А; **35** – 250А; **37** – 400А; **39** – 630А; **41** – 1000А; **43** – 1600А;
44 – 2000А; **45** – 2500А; **46** – 3150А; **47** – 4000А; **49** – 6300А.
3. Условное обозначение исполнения по числу полюсов и направлений:
1 – однополюсный на одно направление; **5** – однополюсный на два направления;
2 – двухполюсный на одно направление; **6** – двухполюсный на два направления;
3 – трехполюсный на одно направление; **7** – трехполюсный на два направления.
4. Условное обозначение исполнения по способу присоединения внешних проводников к контактным выводам:
1 – переднее; **2** – заднее.
5. Условное обозначение расположения внешних контактных выводов:
1 – параллельно плоскости монтажа; **2** – перпендикулярно плоскости монтажа.
6. Условное обозначение исполнения рукоятки ручного привода:
1 – центральная рукоятка; **2** – боковая рукоятка;
4 – передняя смещенная рукоятка; **5** – боковая смещенная рукоятка;
6 – рычаг для пополюсного оперирования штангой;
7 – рукоятка для пополюсного оперирования;
9 – центральный рычаг для управления штангой.
7. Наличие или отсутствие дополнительных контактов:
0 – без вспомогательных контактов; **1** – со вспомогательными контактами.
8. Условное обозначение по степени защиты: **00** – IP00.
9. Климатическое исполнение (**УХЛ**) и категория размещения (**3**) по ГОСТ 15050-69.
10. Конструктивное исполнение для разъединителей на изоляционной панели – **н/п**.
11. Обозначение межполюсного расстояния, отличного от 80мм:
м/п - 130; м/п - 140; м/п - 160.

3. Номенклатура и краткие технические характеристики.

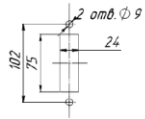
Наименование	Номинальный рабочий ток In, А	Номинальное рабочее напряжение Ue, В	Тип привода	Степень защиты	Артикул
РЕ19-37-31140-00 УХЛЗ	250	~ 660/50Гц – 440	Передняя смещенная рукоятка	IP00	ЕТ522519
РЕ19-37-31110-00 УХЛЗ	400	~ 660/50Гц – 440	Центральная рукоятка	IP00	ЕТ547232
РЕ19-37-31120-00 УХЛЗ			Боковая рукоятка	IP00	ЕТ547234
РЕ19-37-31140-00 УХЛЗ			Передняя смещенная рукоятка	IP00	ЕТ547185
РЕ19-37-31160-00 УХЛЗ			Рычаг для пополюсного оперирования штангой	IP00	ЕТ547191
РЕ19-39-31110-00 УХЛЗ			630	~ 1000/50Гц – 1000	Центральная рукоятка
РЕ19-39-31120-00 УХЛЗ	Боковая рукоятка	IP00			ЕТ547190
РЕ19-39-31140-00 УХЛЗ	Передняя смещенная рукоятка	IP00			ЕТ547186
РЕ19-39-31160-00 УХЛЗ	Рычаг для пополюсного оперирования штангой	IP00			ЕТ547188
РЕ19-39-31190-00 УХЛЗ	Центральный рычаг для управления штангой	IP00			ЕТ559568
РЕ19-41-31110-00 УХЛЗ	1000	~ 1000/50Гц – 1000	Центральная рукоятка	IP00	ЕТ521102
РЕ19-41-31120-00 УХЛЗ			Боковая рукоятка	IP00	ЕТ521101
РЕ19-41-31140-00 УХЛЗ			Передняя смещенная рукоятка	IP00	ЕТ547181
РЕ19-41-31150-00 УХЛЗ			Боковая смещенная рукоятка	IP00	ЕТ557602
РЕ19-41-31160-00 УХЛЗ			Рычаг для пополюсного оперирования штангой	IP00	ЕТ547189

Наименование	Номинальный рабочий ток In, А	Номинальное рабочее напряжение Ue, В	Тип привода	Степень защиты	Артикул		
PE19-41-31190-00 УХЛЗ	1000	~ 1000/50Гц – 1000	Центральный рычаг для управления штангой	IP00	ET545866		
PE19-41-32210-00 УХЛЗ			Центральная рукоятка	IP00	ET545873		
PE19-43-31110-00 УХЛЗ	1600	~ 1000/50Гц – 1000	Центральная рукоятка	IP00	ET547226		
PE19-43-31120-00 УХЛЗ			Боковая рукоятка	IP00	ET521556		
PE19-43-31140-00 УХЛЗ			Передняя смещенная рукоятка	IP00	ET547187		
PE19-43-31150-00 УХЛЗ			Боковая смещенная рукоятка	IP00	ET557603		
PE19-43-31160-00 УХЛЗ			Рычаг для полного оперирования штангой	IP00	ET547192		
PE19-43-31190-00 УХЛЗ			Центральный рычаг для управления штангой	IP00	ET002577		
PE19-43-32210-00 УХЛЗ			Центральная рукоятка	IP00	ET510131		
PE19-43-32290-00 УХЛЗ			Центральный рычаг для управления штангой	IP00	ET000272		
PE19-44-31120-00 УХЛЗ и/п			2000	~ 1000/50Гц – 1000	Боковая рукоятка	IP00	ET004761
PE19-44-31160-00 УХЛЗ и/п м/п130					Рычаг для полного оперирования штангой	IP00	ET547193
PE19-44-31160-00 УХЛЗ и/п м/п140	Рычаг для полного оперирования штангой	IP00			ET004442		
PE19-44-31170-00 УХЛЗ и/п м/п160	Рукоятка для полного оперирования	IP00			ET002778		
PE19-45-31160-00 УХЛЗ и/п	2500	~ 1000/50Гц – 1000	Рычаг для полного оперирования штангой	IP00	ET004762		
PE19-45-31170-00 УХЛЗ и/п			Рукоятка для полного оперирования	IP00	ET546145		
PE19-46-31160-00 УХЛЗ и/п	3150	~ 1000/50Гц – 1000	Рычаг для полного оперирования штангой	IP00	ET004758		
PE19-46-31170-00 УХЛЗ и/п			Рукоятка для полного оперирования	IP00	ET004759		
PE19-47-32270-00 УХЛЗ	4000	~ 1000/50Гц – 1000	Рукоятка для полного оперирования	IP00	ET004760		
Штанга ШО-1 L=706 мм					ET547195		
Штанга ШО-1 L=1041 мм					ET547196		
Штанга ШО-1 L=1541 мм					ET547197		
Штанга ШО-1 L=2041 мм					ET547198		

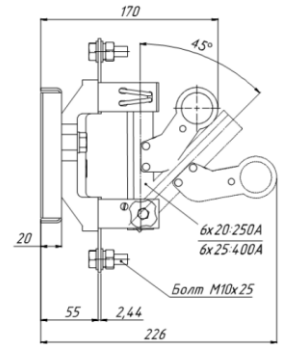
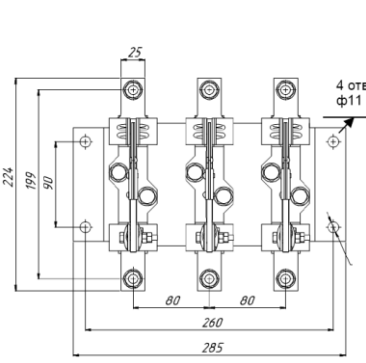
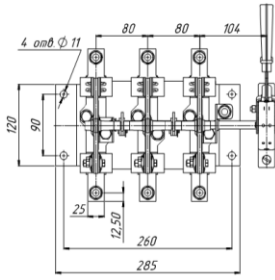
4. Габаритные и установочные размеры.




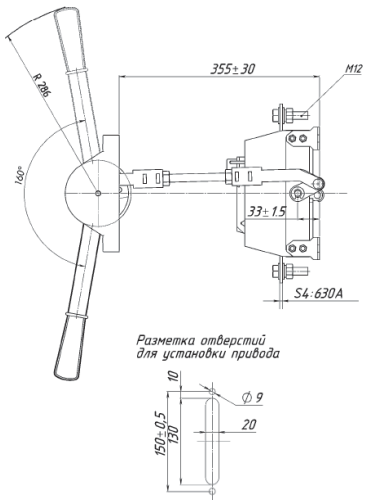
Разметка отверстий для установки привода



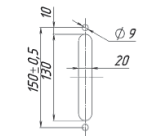
PE19-35(37)-31140-00



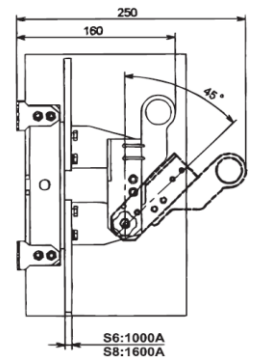
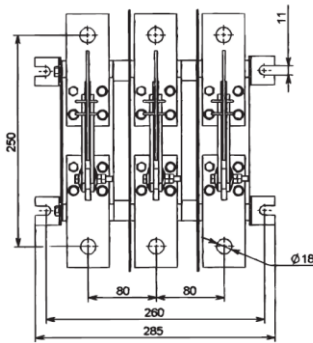
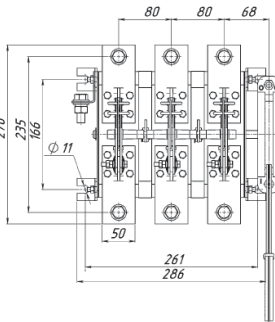
PE19-35(37)-31160-00



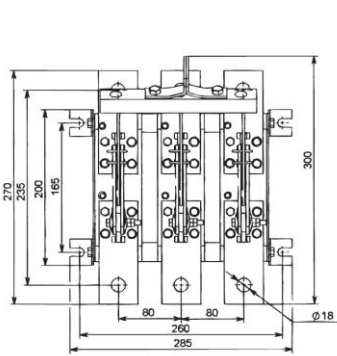
Разметка отверстий для установки привода



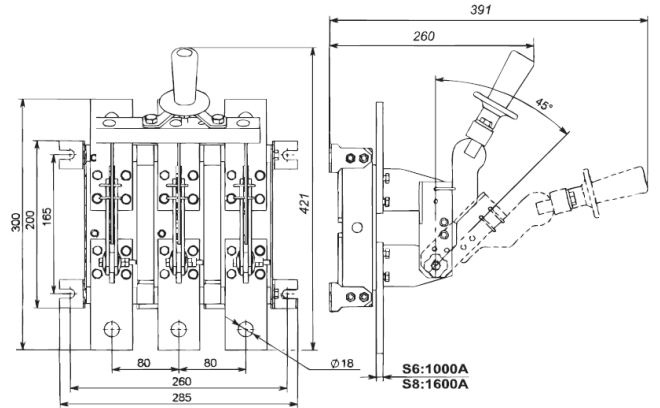
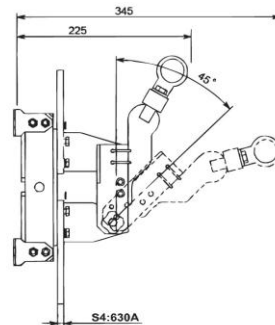
PE19-39-31140-00



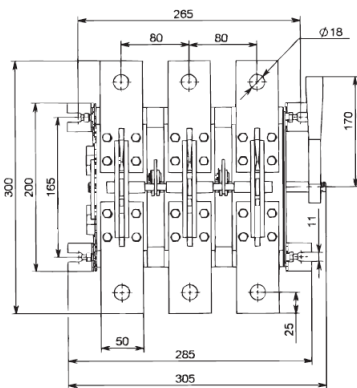
PE19-39-31160-00



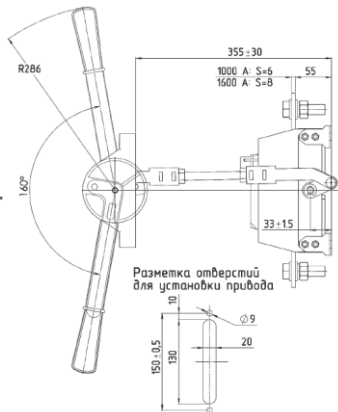
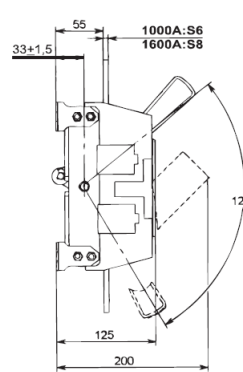
PE19-39-31190-00



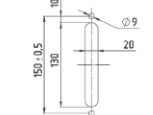
PE19-41(43)-31110-00



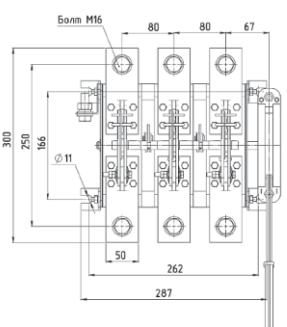
PE19-41(43)-31120-00

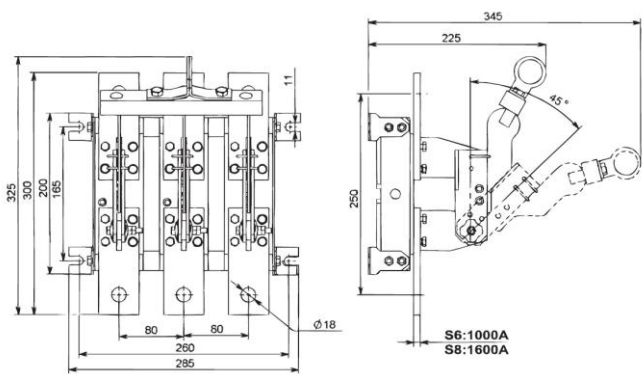


Разметка отверстий для установки привода

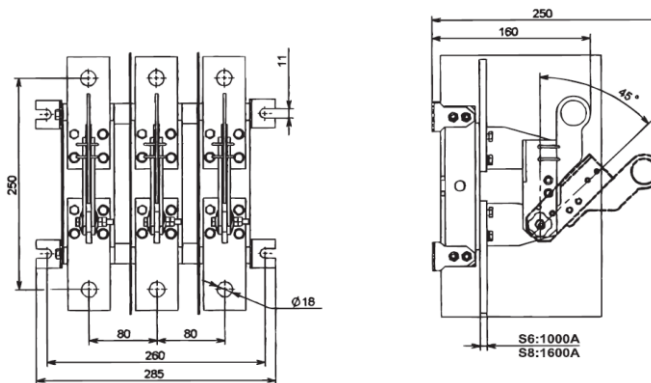


PE19-41(43)-31140-00

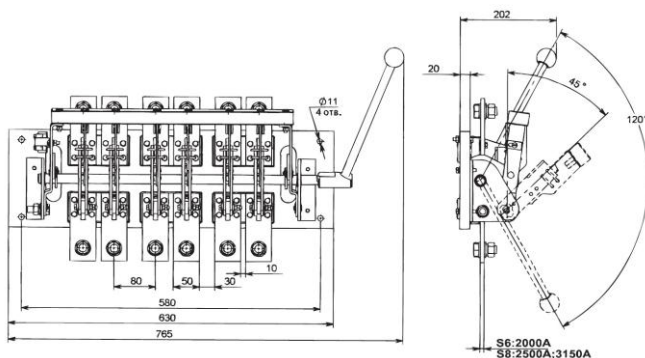




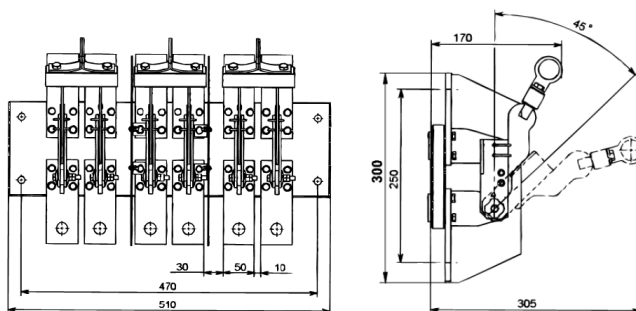
PE19-41(43)-31160-00



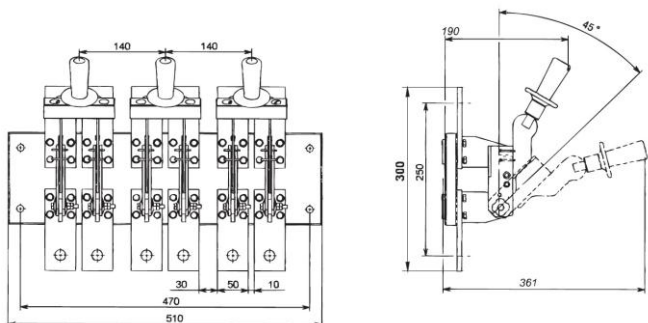
PE19-41(43)-31190-00



PE19-44(45,46)-31120-00



PE19-44(45,46)-31160-00



PE19-44(45,46)-31170-00

5. Основные технические характеристики.

	PE19-37	PE19-39	PE19-41	PE19-43	PE19-44	PE19-45	PE19-46
Номинальный рабочий ток In, А	400	630	1000	1600	2000	2500	3150
Номинальное рабочее напряжение Ue, В	660/50Гц			1000/50Гц			
	440	1000					
Номинальное напряжение изоляции Ui, В	660			1000			
Механическая износостойкость, циклов ВО	10000		6300		4000		
Допускаемая частота включений, в час, не более	3						
Номинальный кратковременно выдерживаемый ток Icw, кА	17	17	18	20	30	30	40
Номинальный условный ток короткого замыкания Inc, кА	26	32	100	100	100	100	100
Категория применения	AC-20, DC-20						
Температура окружающей среды t°, C	от -60 до +40						
Степень защиты	IP00						
Климатическое исполнение и категория размещения	УХЛ3						