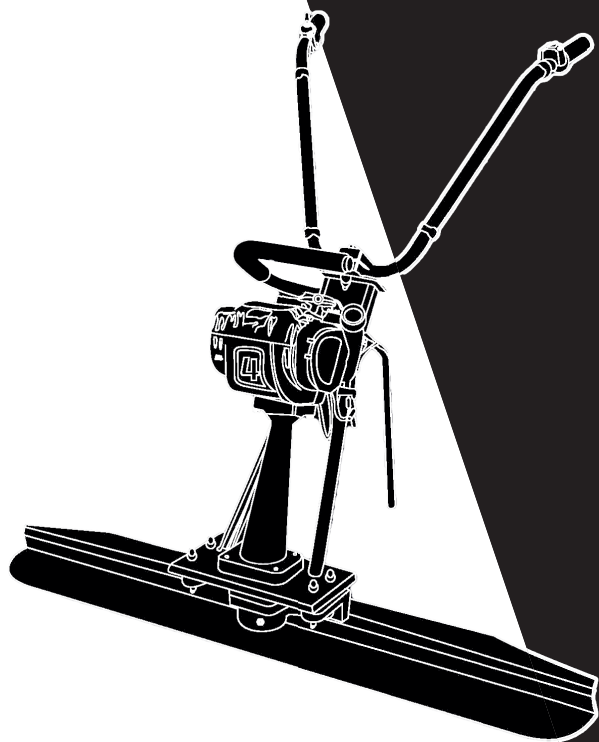


GIGANT



Руководство по эксплуатации

Виброрейка

SF-35H / SF-140FA

GIGANT

- ▶ С 2015 года на рынке инструментов
- ▶ Собственный бренд ВсеИнструменты.ру
- ▶ Создан для бытового применения
- ▶ Разработан на основе пожеланий пользователей
- ▶ Яркий, узнаваемый дизайн
- ▶ Эргономичная и надежная конструкция
- ▶ Гарантийное обслуживание в сервисе ВсеИнструменты.ру

5 этапов контроля качества Gigant

1

Контроль качества тестовых образцов инженерами лаборатории Gigant. Если результат положительный – заказ партии товара

4

Выходной контроль на заводе: полноценное испытание серийных образцов при приемке партии. Проводится специалистами завода под контролем инженера лаборатории Gigant

2

Контроль на производстве: пооперационный контроль, контроль качества серийных образцов, выборочное тестирование

5

Входной контроль при поступлении на склад: полное исследование качества товара, проверка на соответствие ведущим аналогам отрасли. Проводится инженерами лаборатории Gigant

Старт

Аудит завода и заказ тестовых образцов

3

Контроль на испытательных стендах завода: проверка образцов на соответствие заявленным техническим характеристикам

Финиш



Товар отправляется на продажу

Где производят Gigant

A stylized, light gray map of Russia is positioned in the upper left quadrant of the page. The word "Россия" is printed in a bold, black, sans-serif font over the central part of the map.

Россия

A stylized, light gray map of China is positioned in the middle of the page. The word "Китай" is printed in a bold, black, sans-serif font over the central part of the map.

Китай

A stylized, light gray map of Taiwan is positioned in the lower right quadrant of the page. The word "Тайвань" is printed in a bold, black, sans-serif font over the island.

Тайвань

Инструмент, доступный каждому мастеру

Для производства выбраны ведущие заводы отрасли, где размещают заказы всемирно известные инструментальные компании. Прежде чем начать выпуск продукции, специалисты ВсеИнструменты.ру проводят строгий отбор и аудит предприятий. Только после этого заказывают тестовую партию изделий.

Содержание

Введение.....	4	Исполнение балок	13
Область применения	5	Поиск и устранение неисправностей	13
Правила технической безопасности.....	6	Перечень деталей	16
Эксплуатация	6	Для заметок.....	18
Обслуживание.....	11	Гарантийный талон.....	19



Внимание! Во избежание получения травм все операторы и весь персонал по техническому обслуживанию должны ознакомиться с настоящим руководством перед эксплуатацией виброрейки, заменой принадлежностей или выполнением техобслуживания. Все лица, осуществляющие эксплуатацию, обслуживание, а также другие работы рядом с данной виброрейкой, должны проявлять осторожность.

Введение

Благодарим за выбор оборудования нашей компании. Наша цель – производство строительного оборудования, которое позволяет оператору безопасно и эффективно выполнять свою работу. Безопасность при эксплуатации виброрейки или любого другого оборудования в первую очередь зависит от самого оператора.

В этом руководстве невозможно обозначить все потенциальные опасности, но мы выделили некоторые из важных.

Внимательно изучите данное руководство по эксплуатации. Даже если вы ранее использовали похожее оборудование, ознакомьтесь с устройством виброрейки перед тем, как начать ее эксплуатировать. Получите полное представление о виброрейке и ее возможностях, потенциальных опасностях, принципе работы и способах управления.

Область применения

Данная виброрейка предназначена исключительно для уплотнения и выравнивания бетонных смесей

при бетонировании дорог, полов, площадок в промышленном и частном строительстве.

Технические характеристики	Gigant Honda Engine SF-35H	Gigant SF-140FA
Двигатель	Honda GX35	Huasheng 140FA
Тактность двигателя	Четырехтактный	
Тип двигателя	Бензиновый	
Мощность, Вт / л.с.	900 / 1,2	750 / 1
Объем двигателя, см ³	35,8	37,7
Расход топлива, л/ч	0,71	0,48
Объем бака, л	0,65	0,65
Тип запуска	Ручной стартер	
Рекомендуемый тип масла	SAE10W30	
	12,3	

Комплект поставки

Рама виброрейки с ручками и стойками
Двигатель с болтами для его крепления к стойке
Свечной ключ
Руководство по эксплуатации и гарантийный талон

Оборудование уверенно работает с алюминиевыми рейками длиной от 1,2 до 4,3 м.



Алюминиевая рейка в комплект поставки не входит.

Правила технической безопасности

Запрещается эксплуатировать виброрейку без получения соответствующего инструктажа. Оператор должен соблюдать правила техники безопасности и другие рекомендации, описанные в данном руководстве

Работать с виброрейкой разрешается только квалифицированному персоналу в возрасте не менее 18 лет. К работе не допускаются лица в состоянии болезни или переутомления, а также лица, находящиеся под воздействием алкоголя, наркотических веществ или лекарств, притупляющих внимание и реакцию.

Неправильное и небрежное использование виброрейки может привести к травмам.

Запрещается вносить изменения в конструкцию виброрейки, а также использовать неоригинальные запчасти и комплектующие.

Для погрузки или выгрузки виброрейки используйте только

соответствующие грузоподъемные устройства.

Чтобы ограничить воздействие шума, применяйте стандартные средства защиты органов слуха, как того требуют положения по охране труда и технике безопасности.

Чтобы уберечь глаза, используйте защитные очки.

Чтобы мокрый бетон не попадал на кожу, всегда надевайте защитную одежду. Во избежание прокола подошвы острыми предметами, подскользывания, намокания ног из-за просачивания мокрого бетона и удара электрическим током надевайте защитную обувь.

При работе с бетоном применяйте непромокаемую защиту для ладоней и коленей (если работать приходится стоя на коленях). Обязательно меняйте одежду, намокшую из-за попадания мокрого бетона. Не пытайтесь высушить ее на себе.

Эксплуатация

Данная виброрейка позволяет делать стяжку на бетонах малой влажности – с содержанием воды до 20%. Виброрейка предназначена

для использования на открытом воздухе в температурном диапазоне от -10 до +40 °C и при относительной влажности воздуха до 100%.

Подготовка к работе

Виброрейка поставляется с осушенными заправочными емкостями. Перед включением залейте масло в двигатель и топливо в топливный бак. Проверьте все резьбовые соединения и подтяните их при необходимости.

Проверьте вентиляционные отверстия двигателя – они не должны быть загрязнены.

Проверьте правильность установки воздушного фильтра – он должен быть крепко зафиксирован.

Элементы управления

Двигатель виброрейки управляется выключателем зажигания «ON/OFF» («Вкл./Выкл.») на рукоятке управления.

Обороты двигателя регулируются ручкой газа, смонтированной на рукоятке управления.



Пуск двигателя

Закройте воздушную заслонку, передвинув ее рычаг в положение «Закрыто».

Переведите ручку газа от положения «Min» приблизительно на 1/3 хода в направлении положения «Max».

Нажмите на кнопку «ON» («Вкл.») выключателя зажигания.

Плавно потяните ручку стартера до возникновения ощущения со-

противления, затем потяните резко. Аккуратно верните ручку стартера в исходное положение.



Центробежная муфта нормально работает только при максимальной частоте вращения вала двигателя, поэтому во время работы ручка газа должна всегда находиться в крайнем максимальном положении. В противном случае колодки муфты в процессе работы будут проскальзывать и быстро изнашиваться, а сама муфта может выйти из строя из-за перегрева.

Остановка двигателя

Для экстренной остановки двигателя нажмите на кнопку «OFF» («Выкл.») выключателя зажигания.

В штатном режиме для выключения двигателя установите ручку газа в режим холостого хода, затем нажмите на кнопку «OFF» («Выкл.») выключателя зажигания.

Не выключайте двигатель сразу после продолжительной работы: для выравнивания температуры дайте ему поработать некоторое время на холостом ходу.

Обкатка двигателя

Для обеспечения устойчивой работы двигателя и во избежание снижения его моторесурса перед первым использованием виброрейки необходимо провести обкатку двигателя.

Прогрейте двигатель в течение 10 минут на холостом ходу.

Постепенно увеличивайте обороты до 50% от максимальных в течение следующих 50 минут.

В течение 2 часов переменного увеличивайте обороты до 2/3 от максимальных.

Следующие 7 часов переменного увеличивайте обороты до максимальных. На максимальных оборотах старайтесь работать не более 5 минут. Периодически меняйте обороты двигателя, глушите его и давайте ему остыть.

После 10 часов работы используйте двигатель в нормальном режиме во всех диапазонах.

После обкатки двигателя выполните техническое обслуживание с заменой масла и проверкой надежности креплений резьбовых соединений.

Заправка

Запрещается заправлять топливом работающую или неостывшую виброрейку. Нельзя проводить заправку вблизи источника искр, открытого огня или рядом с курящим человеком.

Запрещается переполнять топливный бак. Будьте аккуратны, чтобы не разлить бензин при заправке. Разлитый бензин или пары бензина могут воспламениться.



На виброрейке установлен четырехтактный двигатель, который может работать только на неэтилированном бензине.

Заправляйте топливный бак только при отключенном двигателе и закрытом топливном кране.

Для заправки откройте крышку, долейте топливо и крепко заверните крышку.



После заправки всегда проверяйте плотность затяжки крышки топливного бака.

Работа

После распределения бетонной смеси под собственным весом включите

двигатель и вручную протягивайте рейку по покрытию. Прикладывайте

постоянное усилие по всей длине передней кромки.

Как правило, одного равномерного прохода рейкой должно быть доста-

точно для уплотнения и разравнивания бетона. Однако следует сделать еще один проход, чтобы все пузырьки воздуха вышли на поверхность.



Обязательно имейте твердую опору под ногами, чтобы не поскользнуться и не потерять равновесие при запуске виброрейки и работе с ней.

Очистка

Поддерживайте виброрейку в чистом состоянии, обязательно удаляйте остатки бетона.

Работы по очистке проводите только при холодном двигателе и его полной остановке.

Не допускайте засорения ребер охлаждения двигателя, т.к. это может привести к перегреву двигателя и его поломке.

Для чистки запрещается использовать бензин или другие легко воспламеняющиеся вещества.

При чистке мойкой высокого давления запрещается направлять струю на электрические детали, воздушный

фильтр, устройство засасывания воздуха и выхлопную трубу. После мойки продуйте машину сухим сжатым воздухом, а затем проверьте все кабели, провода, болты, гайки и соединения на повреждения и убедитесь, что крепления не ослабли. При обнаружении неполадок устраните их.

Во избежание возникновения коррозии после мойки заведите двигатель и дайте ему прогреться, чтобы испарились остатки воды.

Очищайте воздушный фильтр по мере загрязнения. Запрещается эксплуатировать виброрейку без воздушного фильтра, т.к. это ведет к быстрому износу двигателя. Заменяйте воздушный фильтр не реже, чем раз в год.



Запрещается эксплуатировать машину с поврежденным воздушным фильтром. При повреждении его необходимо сразу заменить.

Обслуживание

Все работы по техническому обслуживанию проводите только при отключенном двигателе виброрейки.

Во избежание непреднамеренного пуска двигателя выключайте зажигание и снимайте наконечник свечи зажигания.

Перед началом работ следует тщательно очистить двигатель и виброрейку.

Каждые 10 моточасов проверяйте уровень масла в двигателе -- при необходимости его нужно долить до верхней части горловины.

Регулярно осматривайте, очищайте и/или проводите замену воздушного фильтра двигателя при эксплуатации в запыленной среде.

Регулярно осматривайте, очищайте и/или проводите замену свечи зажигания.

Перед каждым использованием виброрейки проверяйте степень затяжки всех крепежных элементов, так как виброрейка подвергается вибрации.

Операция	Ежедневно	Через первые 20 часов	Через каждые 100 часов	Через каждые 200 часов	Через каждые 500 часов
Проверка уровня масла в картере двигателя	+				
Замена моторного масла		+	+		
Проверка уровня топлива	+				
Проверка воздушного фильтра	+				
Чистка воздушного фильтра			+		
Замена воздушного фильтра				+	

Осмотр на предмет подтекания масла	+				
Проверка затяжки резьбовых соединений	+				
Осмотр резинового амортизатора	+				
Очистка машины	+				
Очистка выравнивающего профиля от налипшего материала	+				
Смазка подшипников и вращающихся элементов			+		
Очистка/замена свечи зажигания			+		
Очистка фильтра грубой очистки и замена топливного фильтра (при наличии)				+	
Очистка и регулировка карбюратора					+
Очистка/притирка клапанов камеры сгорания					+
Очистка топливопровода					+

Исполнение балок

Размер балки, м (футы)	1,22 (4)	1,8 (6)	2,44 (8)	3,0 (10)	3,66 (12)	4,47 (14)	4,88 (16)
------------------------	----------	---------	----------	----------	-----------	-----------	-----------

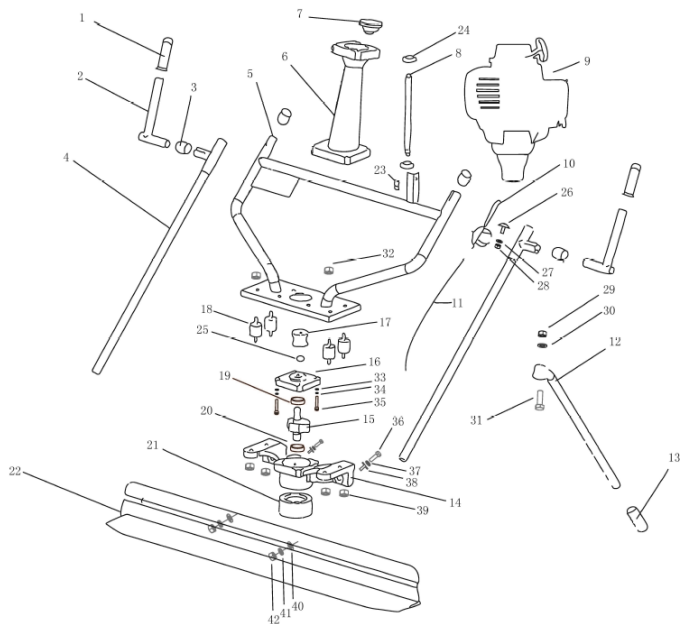
Поиск и устранение неисправностей

Неисправность	Возможная причина	Способ устранения
Недостаточная вибрация и, как следствие, невозможность надлежащим образом выровнять поверхность бетона	Центробежная сила вибратора установлена на слишком малое значение	Отрегулируйте эксцентрики противовесы или увеличьте обороты двигателя
	Перед ведущим краем возник избыток бетона	Удалите лишний бетон с балки
	Выбрана слишком большая ширина балки	Выберите балку меньшей ширины. Максимальная ширина составляет 6,1 м (20 футов)
Разравнивающая рейка, которую при использовании двигают в поперечном направлении, слишком сильно вибрирует – ее не получается перемещать между опорными рейками плавно	Балка и эксцентрики противовесы не подходят друг другу	Отрегулируйте эксцентрики противовесы так, чтобы они соответствовали ширине выбранной балки
После прохода балки виброрейки по бетону на нем остаются волны	Оператор перемещается слишком медленно	Двигайтесь назад быстрее
	Для данного типа бетона вибрация слишком высока	Понизьте обороты двигателя и двигайтесь назад быстрее
При разравнивании мокрого бетона на нем остаются бугорки и выемки	Толщина слоя бетона с одной стороны больше, чем с другой	Поручите рабочим разровнять бетон. Оставляйте всегда примерно 2-3 сантиметра бетона перед балкой.

Неисправность	Возможная причина	Способ устранения
Балка зарывается в мокрый бетон	Балка расположена неправильно	Оба края балки должны двигаться в одной плоскости. Один край балки должен двигаться по опалубке, а другой – по бетону (при выравнивании во влажном состоянии), но не сразу по обеим поверхностям
Трудности с пуском: топлива достаточно, но свеча зажигания не генерирует искру	Закорочена свеча зажигания	Проверьте зазор, изоляцию или замените свечу зажигания
	На свече зажигания образовался слой нагара	Прочистите или замените свечу зажигания
	Короткое замыкание из-за нарушенной изоляции свечи зажигания	Проверьте состояние изоляции свечи зажигания и замените ее, если она изношена
Трудности с пуском: топлива достаточно, в свече зажигания есть искра	Неправильный зазор в свече зажигания	Установите правильный зазор
	Переключатель «ON/OFF» («Вкл./Выкл.») закорочен	Проверьте электропроводку переключателя, при необходимости замените его
	Неисправна катушка зажигания	Замените катушку зажигания
	Неправильный искровой зазор, загрязненные контакты	Установите правильный искровой зазор и прочистите контакты
	Изоляция конденсатора изношена или замкнута	Замените конденсатор
	Разрыв или короткое замыкание электропроводки свечи зажигания	Замените неисправную электропроводку свечи зажигания

Неисправность	Возможная причина	Способ устранения
Трудности с пуском: топлива достаточно, есть искра и сжатие в норме	Бензин неподходящей марки	Промойте топливную систему и замените топливо на правильное
	Вода или мусор в топливной системе	Промойте топливную систему
	Загрязнен воздухоочиститель	Очистите или замените воздухоочиститель
	Открыта воздушная заслонка	Закройте воздушную заслонку
Трудности с пуском: топлива достаточно, есть искра, сжатие низкое	Клапан на стороне всасывания (выпуска) заклинило или он сместился	Отрегулируйте положение клапанов
	Изношены поршневое кольцо и/или цилиндр	Замените поршневое кольцо или поршень
	Не затянуты надлежащим образом головка цилиндра и/или свеча зажигания	Подтяните болты головки цилиндра и свечи зажигания
	Повреждена прокладка головки и/или свечи зажигания	Замените прокладки головки и свечи зажигания
Отсутствует топливо в бензоотстойнике	Нет топлива в топливном баке	Залейте топливо
	Засорился топливный фильтр	Замените топливный фильтр
	Засорилось отверстие сапуна топливного бака	Почистите или замените крышку с сапуном
	Воздух в топливной линии	Стравите воздух

Перечень деталей



Номер детали	Наименование	Количество
1	Рукоятка	2
2	Ручка	2
3	Зажим	4
4	Труба для ручки	2
5	Рама	1
6	Вертикальная стойка	1
7	Муфта сцепления GX35 (для SF-35H)	1
	Муфта сцепления для бен- зинового двигателя (для SF-140FA)	1
8	Главная ось	1
9	Двигатель	1

Номер детали	Наименование	Количество
10	Рычаг регулятора подачи топлива	1
11	Тросик регулятора подачи топлива	1
12	Опора	1
13	Резиновая опора	1
14	Опорная плита	1
15	Эксцентрик	1
16	Пластина со сводом	1
17	Шестигранный шарнир	1
18	Жесткий упор	4
19	Подшипник 3202	1
20	Подшипник 3203	1
21	Резиновый колпачок	1
22	Алюминиевая балка	1
23	Выключатель останова двигателя	1
24	Подшипник 6201	2
25	Уплотнительное кольцо	1
26	Болт М6 × 30	2
27	Плоская шайба Ø 6	2
28	Гайка М6	2
29	Гайка М8	1
30	Плоская шайба Ø 8	1
31	Болт М8 × 16	1
32	Гайка М8	4
33	Плоская шайба Ø 8	4
34	Пружинная шайба Ø 8	4
35	Болт М8 × 35	4
36	Болт М12 × 55	2
37	Плоская шайба Ø 12	2
38	Пластиковый переходник	2
39	Гайка М8	4
40	Плоская шайба Ø 12	2
41	Пружинная шайба Ø 12	2
42	Гайка М12	2

Гарантийный талон

GIGANT

№ _____

Гарантийный талон является документом, дающим право на гарантийное обслуживание приобретенного инструмента. Гарантия на проданное изделие подразумевает под собой его бесплатный ремонт либо замену на аналогичное изделие в случае невозможности ремонта в течение гарантийного срока. Гарантия покрывает расходы на работу по гарантийному ремонту и на стоимость запасных частей. Стоимость почтовых отправлений, страховки и отгрузки изделий для ремонта не входит в гарантийные обязательства. В случае утери гарантийного талона владелец лишается права на гарантийное обслуживание. Условия гарантии не предусматривают профилактику и чистку изделия, а также выезд мастера к месту установки изделия с целью его подключения, настройки, ремонта или консультаций.

На данное изделие распространяется гарантийный срок 12 месяцев со дня продажи через сеть фирменных магазинов. В целях определения причин отказа и/или характера повреждений изделия производится техническая экспертиза в сроки, установленные законодательством. По результатам экспертизы принимается решение о возможности восстановления изделия или необходимости его замены. Гарантия распространяется на все поломки, которые делают невозможным дальнейшее использование изделия и вызваны дефектами изготовителя, материала или конструкции.

Гарантийный ремонт осуществляется при соблюдении следующих условий.

1. Имеется в наличии товарный или кассовый чек и гарантийный талон с указанием в нем даты продажи, подписи покупателя, штампа торгового предприятия.
2. Предоставление неисправного изделия в чистом виде.
3. Гарантийный ремонт производится только в течение срока, указанного в данном гарантийном талоне.

Гарантия не распространяется на следующие случаи.

- Естественный износ.
- Несоблюдение мер безопасности.
- Несоблюдение рекомендаций по техническому обслуживанию.
- Неправильное использование или грубое обращение.
- Наличие внутри изделия пыли, мелкодисперсных веществ, жидкостей, насекомых, посторонних предметов.

Гарантия не распространяется также на изделия со следами несанкционированного вмешательства в конструкцию, осуществленного лицами без специального разрешения на проведение ремонтных работ.

С правилами эксплуатации и условиями гарантии ознакомлен. Претензий к комплектации и внешнему виду не имею.

Изготовитель оставляет за собой право на внесение изменений в конструкцию, дизайн и комплектацию изделия

.....
Ф. И. О. покупателя

.....
Подпись покупателя

.....
Штамп торговой организации

Без штампа или печати торговой организации гарантийный талон не действителен!

ОТРЫВНОЙ ТАЛОН № 1

1

Дата приема

Дата выдачи

Номер заказа-наряда

Мастер

ОТРЫВНОЙ ТАЛОН № 2

2

Дата приема

Дата выдачи

Номер заказа-наряда

Мастер

ОТРЫВНОЙ ТАЛОН № 3

3

Дата приема

Дата выдачи

Номер заказа-наряда

Мастер

Вы можете заказать
инструмент марки
Gigant на сайте
vseinstrumenti.ru
8 800 333-83-28



Правообладатель ТМ Gigant

ООО «ВсеИнструменты.ру» 109451, Россия,
г. Москва, ул. Братиславская, д. 16, корп. 1, пом. 3

тел. +7 (499) 681-23-58