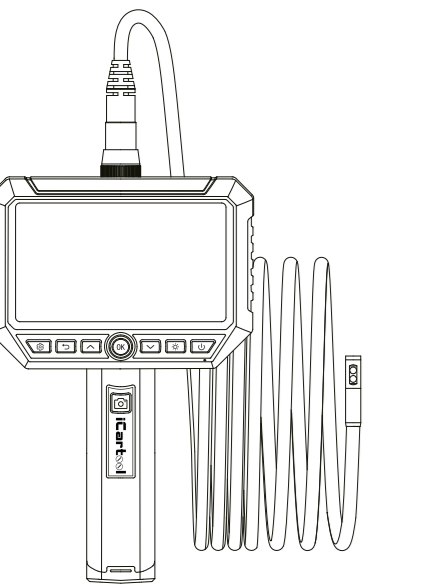




## Промышленный видеозэндоскоп Wi-Fi модель IC-V116



### Инструкция по эксплуатации

#### ОБЩАЯ ИНФОРМАЦИЯ

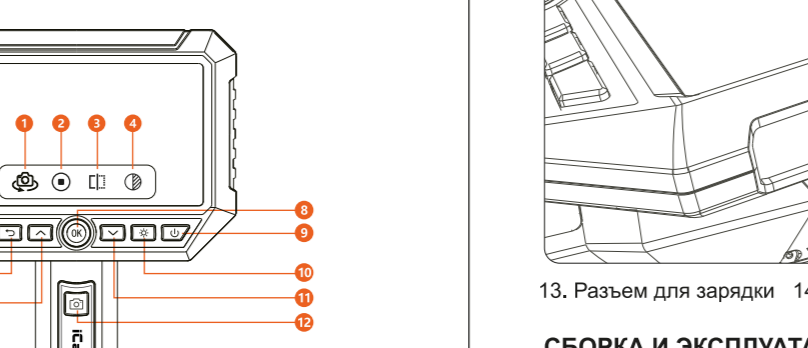
IC-V116 портативный промышленный видеозэндоскоп с 5,0-дюймовым цветным ЖК дисплеем, разрешением HD и возможностью передавать изображения посредством Wi-Fi соединением. Устройство используется для дистанционного визуального контроля труднодоступных узлов и агрегатов автомобиля таких как цилиндро-поршневая группа, полости кузова, система кондиционирования, а так же в сфере ЖКХ и строительства.

#### МЕРЫ ПРЕДОСТОРОЖНОСТИ

**ПРЕДУПРЕЖДЕНИЕ.** Перед использованием внимательно прочитайте инструкцию. Несоблюдение приведенных далее мер предосторожности не гарантирует Вашу безопасность и сохранение рабочих качеств прибора.

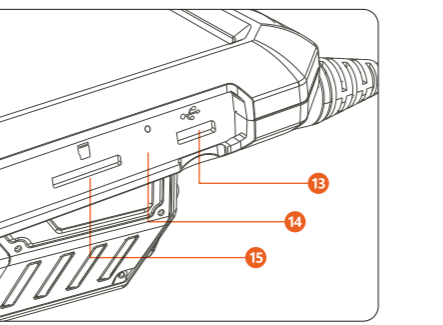
1. Прибор не предназначен для использования в медицинских целях.
2. Не допускается использование и хранение эндоскопа при температуре выше +60°С или ниже 0°С. Храните прибор в сухом и хорошо проветриваемом месте. Не используйте и не храните во взрывоопасных средах, сильных электрических, магнитных полях или в горячих газах, так как это может привести к пожару или взрыву.
3. Не допускается попадание воды на корпус и детали, кроме гибкого зонда, поскольку вода создает риск поражения электрическим током. Другие детали инструмента, кроме гибкого зонда, не являются водонепроницаемыми, поэтому прибор не следует использовать или хранить в условиях повышенной влажности.
4. При проверке двигателя автомобиля, пожалуйста, убедитесь, что температура в двигателе снизилась до допустимой температуры.
5. При использовании в среде с острыми краями, неровностями, пожалуйста, пользуйтесь им осторожно, чтобы не поцарапать водонепроницаемый защитный слой зонда.
6. Объектив камеры является хрупкой деталью, поэтому в процессе работы избегайте ударов зонда.

#### ОПИСАНИЕ ПРИБОРА



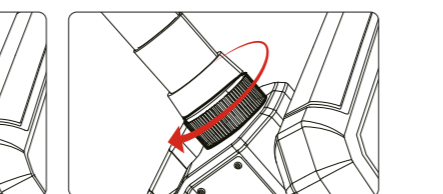
#### Дополнительное меню:

1. Переключение камер
  2. Стоп-кадр
  3. Сравнение
  4. Черно-белый режим
- Назначение кнопок:**
5. Настройки: а) Войти в настройки б) Выйти из настроек
  6. Возврат
  7. Кнопка ВВЕРХ: а) Вверх б) Масштаб x1,5 | x2 в) Перемотка назад (видео)
  8. ОК: а) В режиме настроек - подтвердить выбор б) В режиме съемки - вызов дополнительного меню на экране в) В режиме просмотра изображений из библиотеки - длительное нажатие - вызов меню (Копирование/Удаление файлов)
  9. Включение. Удерживайте 3 с для включения/выключения.
  10. Регулировка подсветки (3 режима)
  11. Кнопка ВНИЗ: а) Видео б) Вращение изображения на 180° в) Перемотка вперед (видео)
  12. Режим съемки. Короткое нажатие - фото. Длительное - видеосъемка.

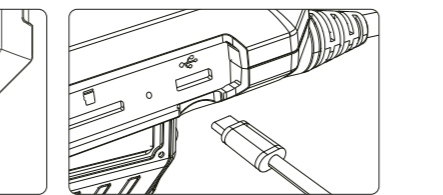


13. Разъем для зарядки 14.Индикатор 15.Слот для карты памяти

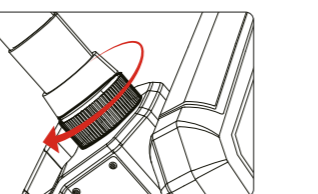
#### СБОРКА И ЭКСПЛУАТАЦИЯ



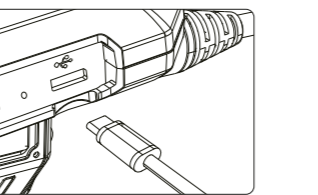
Подсоедините разъем зонда



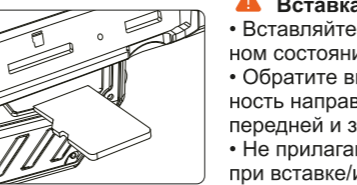
Удерживайте кнопку 3 секунды для включения



Надежно завинтите соединение



Используйте кабель Type-C для зарядки



- ⚠ Вставка TF карты**
- Вставляйте TF-карту в выключенном состоянии
  - Обратите внимание на правильность направления вставки, передней и задней сторон TF-карты.
  - Не прилагайте чрезмерных усилий при вставке/извлечении TF-карты,

чтобы не повредить конструкцию слота для карт памяти.  
• Видеозэндоскоп поддерживает высокоскоростные карты памяти 10 класса.

#### ВЫБОР ЯЗЫКА

- Язык по умолчанию – английский. Для выбора языка:
1. Нажмите кнопку "⚙" для входа в режим настроек.
  2. Выберите настройку языка.
  3. Нажимайте кнопки вверх и вниз для выбора нужного языка.
  4. Нажмите "ОК" для сохранения настроек.

#### ИНТЕРФЕЙС ВЫВОДА ИЗОБРАЖЕНИЯ



Нажмите кнопку "📷" для входа в режим съемки, короткое нажатие - сделать ФОТО /длительное нажатие - запись ВИДЕО.

#### ПОДКЛЮЧЕНИЕ К ТЕЛЕФОНУ ДЛЯ ВЫВОДА ИЗОБРАЖЕНИЯ

##### Установка приложения

**Вариант 1.** Для iOS, введите наименование "ANESOK" в магазине AppStore, загрузите и установите приложение (поддержка iOS9+).  
**Для Android,** введите наименование "ANESOK" в Google Play, загрузите и установите приложение (поддержка Android4.4+).



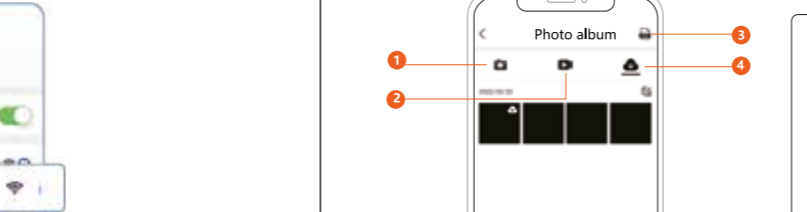
**Вариант 2.** Отсканируйте QR-код, скачайте приложение. Поддержка ОС (Android4.4+, iOS9.0+).

#### ПОДКЛЮЧЕНИЕ WIFI МОДУЛЯ



**Шаг 1.** В меню на главной странице выберите команду WiFi.

1. Настройки
2. Режим съемки
3. Статус подключения к WiFi
4. Альбом фото/видео
5. Поворот изображения
6. Настройка разрешения



Войдите в меню настроек на смартфоне, выполните поиск сети WiFi "iCartool-XXXXX", затем запустите приложение "ANESOK".

#### ИНСТРУКЦИЯ ПО РАБОТЕ С ПРИЛОЖЕНИЕМ



1. Настройки
2. Режим съемки
3. Статус подключения к WiFi
4. Альбом фото/видео
5. Поворот изображения
6. Настройка разрешения
7. Просмотр файлов
8. Черно-белый / цветной режим
9. Сравнение
10. Индикатор зарядка
11. Фото/ Видео
12. Переключение камер

#### ПОДКЛЮЧЕНИЕ WIFI МОДУЛЯ



**Шаг 1.** В меню на главной странице выберите команду WiFi.

1. Настройки
2. Режим съемки
3. Статус подключения к WiFi
4. Альбом фото/видео
5. Поворот изображения
6. Настройка разрешения

#### ВОЗМОЖНЫЕ ПРОБЛЕМЫ

1. Эндоскоп не выводит изображение или экран остается черным после включения.  
Отсоедините гибкий зонд от эндоскопа, подключите его заново к устройству и перезапустите видеозэндоскоп.
2. Задержка при выводе фотографии на экран после съемки  
Вариант 1. Сохраните дистанцию в пределах 10 метров между эндоскопом и смартфоном.
- Вариант 2. Проверьте полностью ли заряжен видеозэндоскоп, проверьте подключение видеокamеры, перезагрузите устройство.
3. Сбой (зависание)  
Нажмите кнопку перезагрузки на задней стенке эндоскопа и перезапустите его.
4. Изображение на экране не четкое.  
Проверьте фокусное расстояние от объекта до камеры, оно должно быть в диапазоне от 2 до 12 см. Протрите объектив камеры чистой спиртовой салфеткой.
5. Не удается распознать TF карту-памяти.  
Удостоверьтесь, что карта отформатирована под систему FAT32. В противном случае отформатируйте карту на компьютере. Снова подключите карту к устройству.

#### ПРАВИЛА ЭКСПЛУАТАЦИИ

1. Объектив является хрупкой деталью, поэтому не подвергайте эндоскоп ударам или давлению в процессе работы, так как это может привести к повреждению корпуса и внутренних частей прибора и повлиять на его работоспособность.
2. Не переключайте гибкий зонд, не тяните корпус эндоскопа за зонд или кабели. Иначе гибкий зонд или кабели могут получить повреждения.
3. Не допускается попадание воды на корпус и детали, кроме гибкого зонда, поскольку вода создает риск поражения электрическим током. Другие детали инструмента, кроме гибкого зонда, не являются водонепроницаемыми, поэтому прибор не следует использовать или хранить в условиях повышенной влажности.

Внешний вид, технические характеристики и комплектация могут быть изменены без предварительного уведомления.

#### КОМПЛЕКТАЦИЯ

1. Видеозэндоскоп
2. Съемный зонд
3. USB-кабель (USB-Type-C) для зарядки
4. Аксессуары: крюк, магнит, защитное кольцо (кроме комплектации V116C)
5. Кейс для хранения и переноски
6. Инструкция по эксплуатации

#### ЗАРЯДКА БАТАРЕИ

- Подключите устройство к USB-адаптеру TYPE-C для зарядки (5 В 1 А/5 В 2 А). Используйте зарядное устройство с напряжением 5В. Быстрая зарядка не поддерживается.
- Во время зарядки загорается красный светодиодный индикатор. Когда устройство будет полностью заряжено, красный светодиод погаснет.
- Если устройство не используется в течение длительного времени, рекомендуется заряжать аккумулятор не реже чем 1 раз в 3 месяца.

#### УСТАНОВКА ДОП. ПРИСПОСОБЛЕНИЙ

(кроме комплектации V116C)



Снять защитное кольцо, вставить в направляющие, закрыть резьбовое соединение.

#### ТЕХНИЧЕСКИЕ ХАРАКТЕРИСТИКИ

##### Варианты комплектации модели IC-V116

Комплектация	V116C	V116B	V116B-3	V116A	V116A-5	V116A-10
Длина зонда	1 м	1 м	3 м	1 м	5 м	10 м
Диаметр зонда	3,9 мм	5,5 мм	5,5 мм	8 мм	8 мм	8 мм
Количество камер	1	2	2	3	2	2
Подсветка камеры	6 LED	6+1 LED	6+1 LED	8+1 LED	8+1 LED	8+1 LED
Угол обзора	70°	78°	78°	78°	78°	78°
Глубина резкости	Камера А	2 - 10 см	2 - 12 см	2 - 12 см	2 - 12 см	2 - 12 см
	Камера В		2 - 5 см	2 - 5 см	2 - 5 см	2 - 5 см
	Камера С			1,5 - 3 см		

Экран	IPS 5"
Разрешение экрана	1280x720
Разрешение камер (А, В, С)	2 Мп
Разрешение изображения	1920x1080
Разрешение видео	1920x1080
Степень защиты	IP67 (камера и гибкий зонд)
Формат изображения	JPEG
Формат видео	MP4
Внутренняя память	2,4 ГБ
Поддержка карт памяти	Micro TF до 64 ГБ
Аккумулятор	4400 мАч
Время работы	до 5 часов
Зарядка	USB Type-C, до 4 часов
Рабочая температура	от - 10 °С до + 60 °С
Температура хранения	от 0 °С до + 45 °С

Авторизованный дистрибьютор и сервисный центр на территории РФ: Автосканеры.РУ

Адрес: 125363 РФ, г. Москва, Строительный проезд 10  
+7 (499) 322-42-68  
help@autoscanners.ru

