

ГАРАНТИЙНЫЙ ТАЛОН

Наименование товара	
Модель (артикул производителя)	
Номер партии	
Место продажи	
Дата продажи	
Дата обмена	
Печать и подпись продавца	
Подпись покупателя	

Срок гарантии 24 месяца со дня продажи при условии соблюдения покупателем условий эксплуатации, транспортировки, хранения и мер безопасности, указанных в руководстве по эксплуатации. Замена изделий происходит только после предварительного тестирования.

ГАРАНТИЙНЫЕ ОБЯЗАТЕЛЬСТВА НЕ РАСПРОСТРАНЯЮТСЯ В СЛУЧАЕ:

- В случае отсутствия правильно заполненного гарантийного талона, чека и упаковки устройства в товарном виде.
- При наличии видимых физических повреждений и/или следов самостоятельного ремонта изделия.
- При неработоспособности ввиду обстоятельств непреодолимой силы: стихийных бедствий, военных действий и пр.
- На материалы и детали, считающиеся расходными в процессе эксплуатации.

Гарантия распространяется только на территории Российской Федерации.

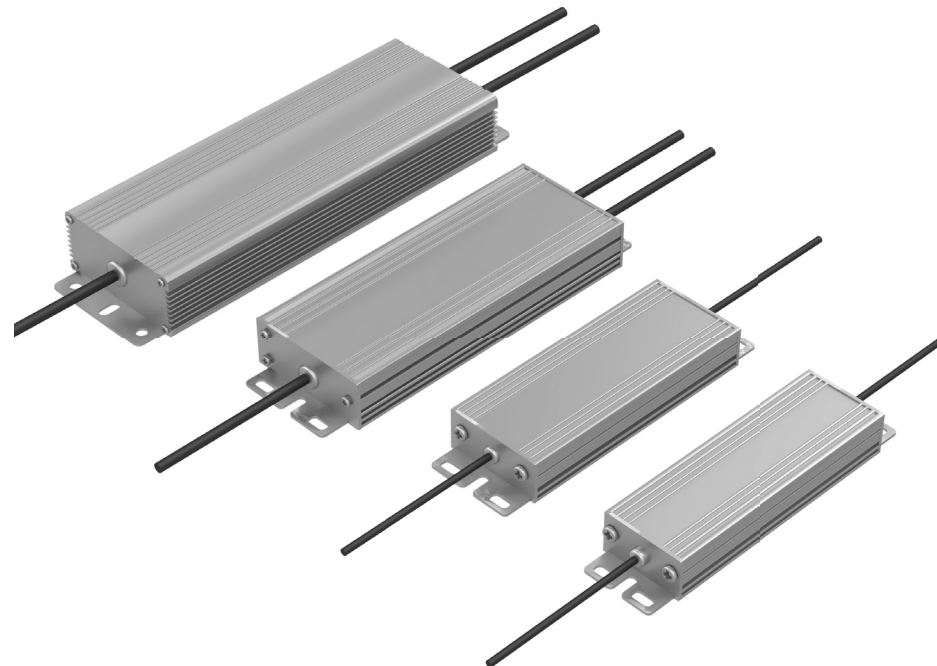
Изготовитель: «Нингбо Джиа Ши трейдинг Ко., ЛТД» / «Ningbo Jia She trading Co, Ltd».
Адрес изготовителя: 5-5, билдинг 009, Шубо роад No 9, Иньчжоу дистрикт, Нингбо сити, Чжецзян провинц, Китай/ 5-5, bulding 009, Shubo road no 9, Yinzhou district, Ningbo city, Zhejiang province, China.
Импортер и уполномоченный представитель: ООО «СДС».
Адрес импортера: 123060, Россия, г. Москва, ул. Маршала Соколовского, д. 3, эт. 5, пом. 1, ком. 3.
Дату изготовления см. на упаковке и/или изделии.



REXANT

РУКОВОДСТВО ПО ЭКСПЛУАТАЦИИ (ПАСПОРТ)

ИСТОЧНИК ПИТАНИЯ (ДРАЙВЕР)



200-1000, 200-1001, 200-1002, 200-1003, 200-1004,
200-1005, 200-1006, 200-1007

УВАЖАЕМЫЙ ПОКУПАТЕЛЬ!

Благодарим вас за покупку источника питания ТМ REXANT! Перед началом использования изделия, пожалуйста, ознакомьтесь с прилагаемым руководством. Сохраняйте руководство на протяжении всего срока эксплуатации изделия.

ОПИСАНИЕ И НАЗНАЧЕНИЕ

Источник питания (драйвер) – оборудование, предназначенное для преобразования переменного напряжения в постоянное.

Используется для подключения светодиодных лент, также можно использовать для систем безопасности, видеонаблюдения и питания любых других низковольтных систем.

КОМПЛЕКТАЦИЯ

- Источник питания
- Руководство по эксплуатации
- Коробка

ТЕХНИЧЕСКИЕ ХАРАКТЕРИСТИКИ

- Степень защиты: IP67
- Частота сети: 50 Гц
- Температура использования: -20...+40 °С
- Материал корпуса: алюминий
- Подключение: провода
- Класс защиты от поражения эл. током: I

Артикул	Входное напряжение, В	Выходное напряжение, В	Мощность источника питания, Вт	Выходной ток, А	Размеры, мм
200-1000	170-250	12	60	5	145x36x22
200-1001			100	8,3	190x52x20
200-1002			200	16,7	220x65x28
200-1003			300	25	230x70x45
200-1004		24	60	2,5	145x36x22
200-1005			100	4,2	190x52x20
200-1006			200	8,3	220x65x28
200-1007			300	12,5	230x70x45

УСТАНОВКА И ИСПОЛЬЗОВАНИЕ

- **ВНИМАНИЕ!** Работы по монтажу и подключению изделия должен проводить квалифицированный специалист, имеющий соответствующий допуск по электробезопасности!
- После распаковывания необходимо провести наружный осмотр изделия. При осмотре следует убедиться в отсутствии механических повреждений.
- До начала монтажа изделия необходимо отключить электропитание, чтобы избежать поражения электрическим током.
- Качество сети должно соответствовать ГОСТ 29322-2014 (I EC 60038:2009).
- Убедитесь, что источник питания правильно подобран по характеристикам исходя из расчетов предполагаемой нагрузки. Рекомендуется подбирать источник питания исходя из запаса +20% к необходимой нагрузке.
- Смонтируйте источник питания в необходимом месте.

- Соблюдая полярность, подключите к выходным проводам, обозначенными символами «+» (красный провод), «-» (синий провод), соответствующую нагрузку.
- Соблюдая маркировку, подключите к входным проводам, обозначенным символами «L», «N», соответствующие провода. Подключите провод защитного заземления к проводу с обозначением \perp .
- Включите электропитание.
- Внимание! Выходное напряжение – 12 В DC или 24 В DC (зависит от модели).

МЕРЫ БЕЗОПАСНОСТИ И ПРАВИЛА ЭКСПЛУАТАЦИИ

Для корректной работы изделия соблюдайте меры безопасности и правила эксплуатации:

- Не погружайте изделие в воду.
- Данное изделие не является игрушкой. Не допускайте детей к монтажу и использованию изделия.
- Не пользуйтесь изделием, если оно повреждено или имеет признаки неисправности. Не пытайтесь разбирать, диагностировать или ремонтировать изделие самостоятельно. Ремонт и обслуживание должны осуществлять только квалифицированные специалисты!
- При обнаружении неисправности источника питания обратитесь к квалифицированному электрику для выявления причины.
- Обеспечьте достаточную вентиляцию изделия, не оборачивайте его и не помещайте изделие в скрытые полости. В противном случае необходимо использовать принудительную вентиляцию. В случае увеличения температуры окружающей среды и самого изделия мощность источника питания снижается.
- **ВНИМАНИЕ!** Использование источника питания вне помещений возможно только при наличии у него соответствующей степени защиты для уличного использования.

ТРАНСПОРТИРОВКА И ХРАНЕНИЕ

- Транспортировка изделия допускается любым видом крытого транспорта в упаковке изготовителя, обеспечивающей предохранение товара от механических повреждений, загрязнений и попадания влаги.
- Хранение изделия необходимо осуществлять в упаковке производителя в помещениях с естественной вентиляцией при температуре -20...+40 °С.
- Включение блока питания возможно через час после транспортировки при отрицательной температуре.

УТИЛИЗАЦИЯ

Утилизация производится в соответствии с требованиями действующего законодательства Российской Федерации.

Обращаем ваше внимание, что изделия, производимые под ТМ REXANT, постоянно модернизируются. Производитель оставляет за собой право на внесение изменений в продукцию без предварительного уведомления с целью улучшения потребительских свойств товара.