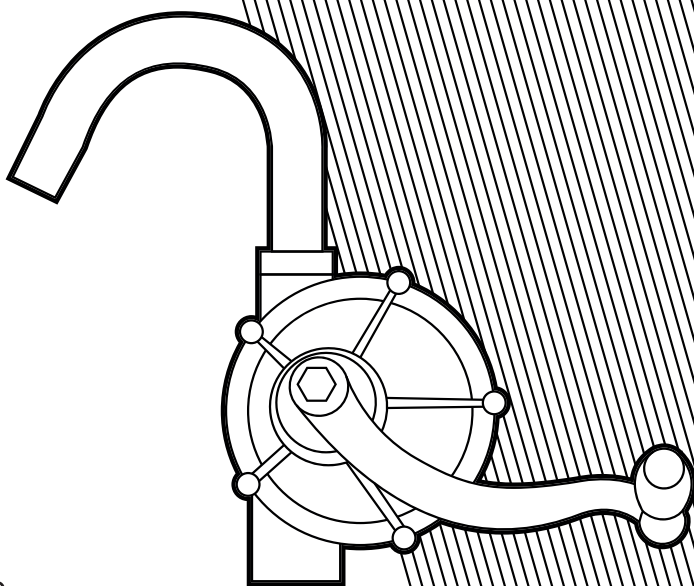


GIGANT



Руководство
по эксплуатации

Погружной насос

GRF-145, GRF-146

GIGANT

- ▶ С 2015 года на рынке инструментов
- ▶ Собственный бренд ВсеИнструменты.ру
- ▶ Создан для бытового применения
- ▶ Разработан на основе пожеланий пользователей
- ▶ Яркий, узнаваемый дизайн
- ▶ Эргономичная и надежная конструкция
- ▶ Гарантийное обслуживание в сервисе ВсеИнструменты.ру

5 этапов контроля качества Gigant

Старт

Аудит завода и заказ тестовых образцов

1

Контроль качества тестовых образцов инженерами лаборатории Gigant. Если результат положительный – заказ партии товара

2

Контроль на производстве: пооперационный контроль, контроль качества серийных образцов, выборочное тестирование

3

Контроль на испытательных стендах завода: проверка образцов на соответствие заявленным техническим характеристикам

Инструмент, доступный каждому мастеру

Для производства выбраны ведущие заводы отрасли, где размещают заказы всемирно известные инструментальные компании.

Прежде чем начать выпуск продукции, специалисты ВсеИнструменты.ру проводят строгий отбор и аудит предприятий. Только после этого заказывают тестовую партию изделий.

4

Выходной контроль на заводе: полноценное испытание серийных образцов при приемке партии. Проводится специалистами завода под контролем инженера лаборатории Gigant

5

Входной контроль при поступлении на склад: полное исследование качества товара, проверка на соответствие ведущим аналогам отрасли. Проводится инженерами лаборатории Gigant



Финиш

Товар отправляется на продажу

Содержание

Назначение	5
Информация об устройстве.....	6
Технические характеристики	6
Меры предосторожности	7
Эксплуатация	8
Техническое обслуживание	8
Условия хранения, транспортировка и утилизация	9
Гарантийное обязательство	10

Данный паспорт содержит необходимую информацию, касающуюся работы и технического обслуживания погружного насоса.

Внимательно ознакомьтесь с руководством по эксплуатации перед началом эксплуатации изделия. Не допускайте людей, не ознакомившихся с данным руководством, к эксплуатации устройства.

Срок службы – 2 000 часов. Указанный срок службы действителен при соблюдении потребителем требований настоящего руководства.
Назначенный срок службы – 5 лет.

Назначение

Насос для перекачки топлива с рычажным приводом (ручная помпа) предназначен для перекачки различных технических жидкостей из стандартных бочек объемом от 19 до 205 л.

Информация об устройстве

После вскрытия упаковки необходимо проверить комплектность поставленного изделия.

Комплект поставки

1. Насос – 1 шт.
2. Ручка – 1 шт.
3. Соединитель – 1 шт.
4. Труба – 1 шт.
5. Паспорт – 1 шт.

В комплекте поставки представлена общая информация. Данная комплектация актуальна на момент издания руководства по эксплуатации. Торговая марка Gigant оставляет за собой право на изменение конструкции и комплектации оборудования без уведомления потребителя. Если вы не можете найти деталь из перечня комплекта поставки, проверьте, возможно она уже установлена на изделие.

При обнаружении каких-либо повреждений или нехватки каких-то компонентов изделие следует не использовать, а вернуть его продавцу.

При передаче данного оборудования другому лицу необходимо также предоставить ему данное руководство по эксплуатации.

Технические характеристики

Артикул: GRF-145/GRF-146

Тип: механический

Тип жидкости: дизельное топливо, керосин, моторное масло

Вес насоса: 3,2/1,43 кг

Вес насоса в упаковке: 3,3/1,58 кг

Производительность: 25 л/мин

Длина погружной трубки: от 980 до 1000 мм

Уплотнительный материал: бутадиен-нитрильный каучук

Диаметр всасывающей трубки: 32 мм

Материал трубки: сталь/алюминий

Тип механического насоса: ротор

Температура перемещаемой жидкости: от -30 до +80 °C

Высота забора жидкости: 1,5 м

Высота подъема жидкости: 5 м

Меры предосторожности

ВНИМАНИЕ!

Перед использованием изделия внимательно изучите данную инструкцию.

1. Не используйте данный насос для перекачки бензина, а также коррозионно-активных химикатов: фенолов, ацетонов, растворителей.
2. Не включайте насос перекачки топлива и воды насухую (без жидкости).
3. Напряжение источника питания должно соответствовать выбранному насосу.
4. Перекачиваемое топливо должно быть чистым.
5. Не заправляйте топливный бак во время работы насоса.
6. Не допускайте попадания воздуха во всасывающую магистраль.
7. Соединение шлангов с насосом должно быть герметичным и прочным.
8. При очистке насоса не используйте растворитель, бензол или жидкость для очистки стеклянных поверхностей. Применяйте влажную тряпку и мыльный раствор.
9. Запрещается разбирать насос. Не ремонтируйте и не модернизируйте устройство самостоятельно. Ремонт следует производить в авторизованном сервисном центре.
10. Не допускается хранение устройства в местах с повышенной влажностью.

ВНИМАНИЕ!

Ремонт или модернизация устройства вне сервисного центра запрещены.

ВНИМАНИЕ!

СТРОГО ЗАПРЕЩАЕТСЯ ВКЛЮЧАТЬ СУХОЙ НАСОС.

Эксплуатация

1. Закрепите заборник в сборе в резьбовой части корпуса насоса.
2. Убедитесь, что конструкция герметична.
3. Прикрутите выпускной патрубок к голове, используя гайку.
4. Наполните насос небольшим количеством жидкости, прокрутив ручку по часовой (направо).
5. Зафиксируйте насос в сборе на бочке.

 **ВНИМАНИЕ!**

Эксплуатация при низких температурах не предусмотрена.

 **ВНИМАНИЕ!**

При перекачке одним насосом различных жидкостей, контакт которых между собой недопустим, насос рекомендуется промыть специальным раствором очистки. Не применяйте агрессивные вещества для очистки насоса.

Техническое обслуживание

ТО заключается в очистке установки от остатков перекачиваемой жидкости. Очистку производить после каждого применения.

Условия хранения, транспортировка и утилизация

Транспортировка

Установка упакована в соответствии с требованиями действующей нормативной и технической документации на ее изготовление и поставку.

Хранение

Особых условий хранения не требует. После транспортирования установки при отрицательной температуре окружающего воздуха необходимо выдержать ее при температуре +20 °С не менее восьми часов до первого включения. В противном случае установка может выйти из строя при включении из-за влаги, сконденсировавшейся на деталях электродвигателя и электрооборудования.

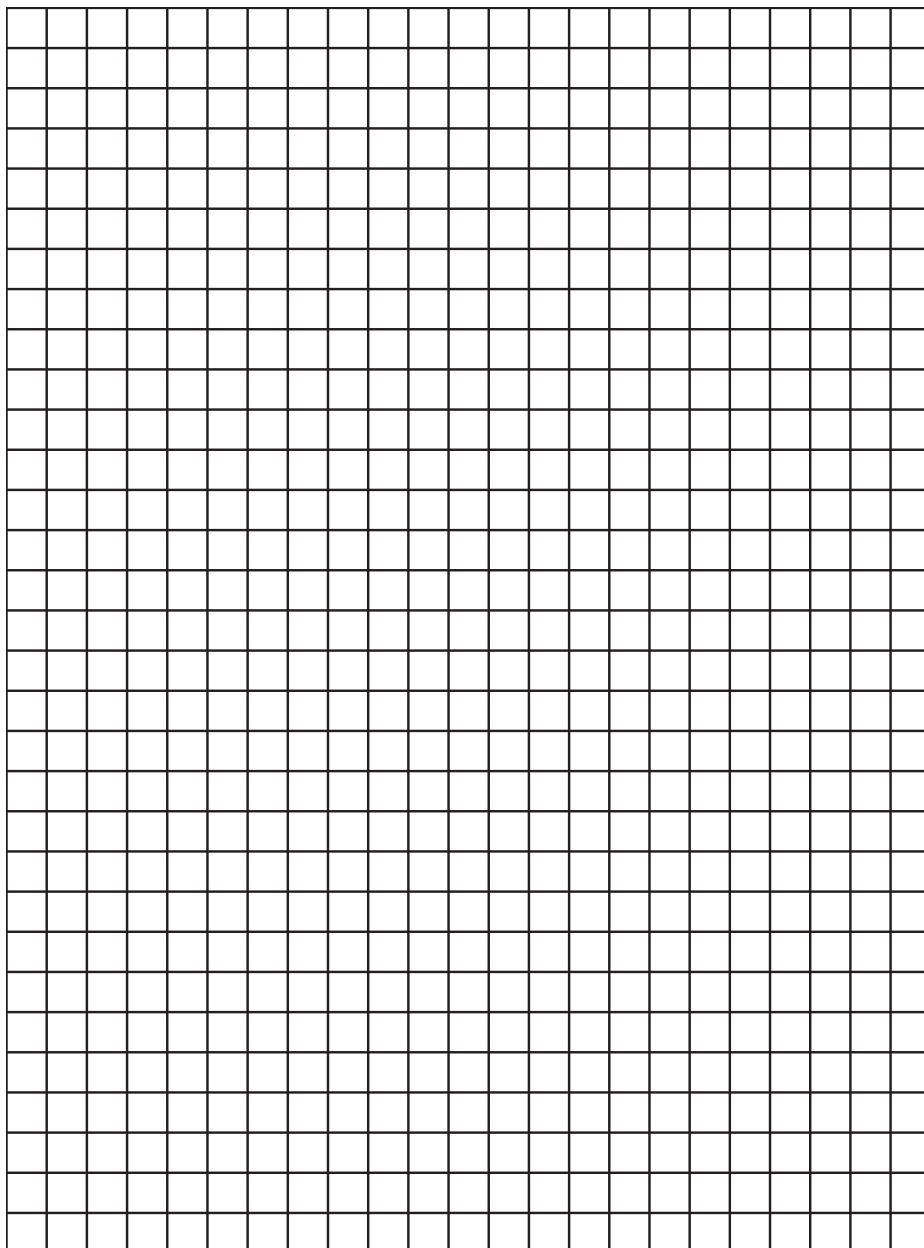
Утилизация

Металлические детали насоса демонтируются и отправляются на повторную переработку. Все пластиковые элементы передаются авторизованному специалисту по сбору и утилизации отходов.

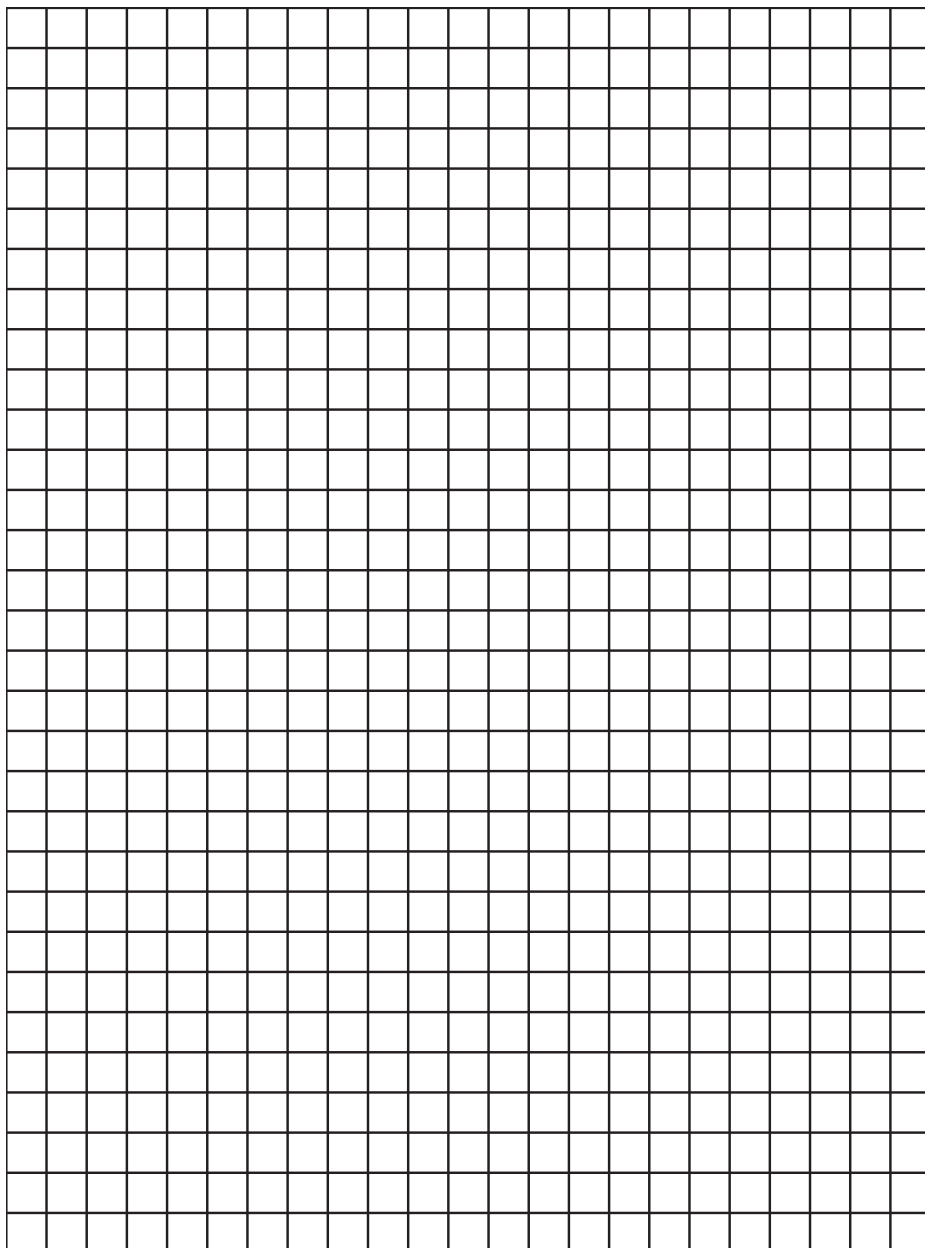
Гарантийное обязательство

- Изготовитель гарантирует работу погружного насоса на протяжении одного года со дня продажи.
- Гарантийный ремонт производится только при наличии печати фирмы, даты продажи, подписи продавца и подписи покупателя в гарантийном талоне. Если что-то из вышеперечисленного отсутствует, гарантийный ремонт не производится.
- Гарантийный ремонт не производится при нарушении требований, изложенных в руководстве.
- Гарантийный ремонт не производится при нарушении целостности конструкции, наличии механических повреждений (трещины, сколы, следы ударов и падений и любые деформации корпуса), являющихся результатом неправильной или небрежной эксплуатации, транспортировки, хранения.
- Гарантийный ремонт не производится при наличии на изделии следов разбора или других не предусмотренных документацией вмешательств в его конструкцию, а также при нарушении заводских регулировок.
- Гарантийный ремонт не производится при сильном внутреннем загрязнении изделия, повреждении внутренних устройств и деталей посторонними предметами.
- Гарантия не распространяется на части, подверженные естественному износу. Условия гарантии не предусматривают профилактику и чистку изделия, регулировку рабочих параметров, а также выезд мастера к месту эксплуатации изделия с целью его настройки, ремонта или консультаций.
- Транспортные расходы не входят в объем гарантийного обслуживания.
- Гарантийный ремонт производится при наличии и полном совпадении серийных номеров на устройстве и в паспорте. Данный документ не ограничивает определенные законом права потребителя, но дополняет и уточняет оговоренные законом обязательства, предполагающие соглашения сторон.

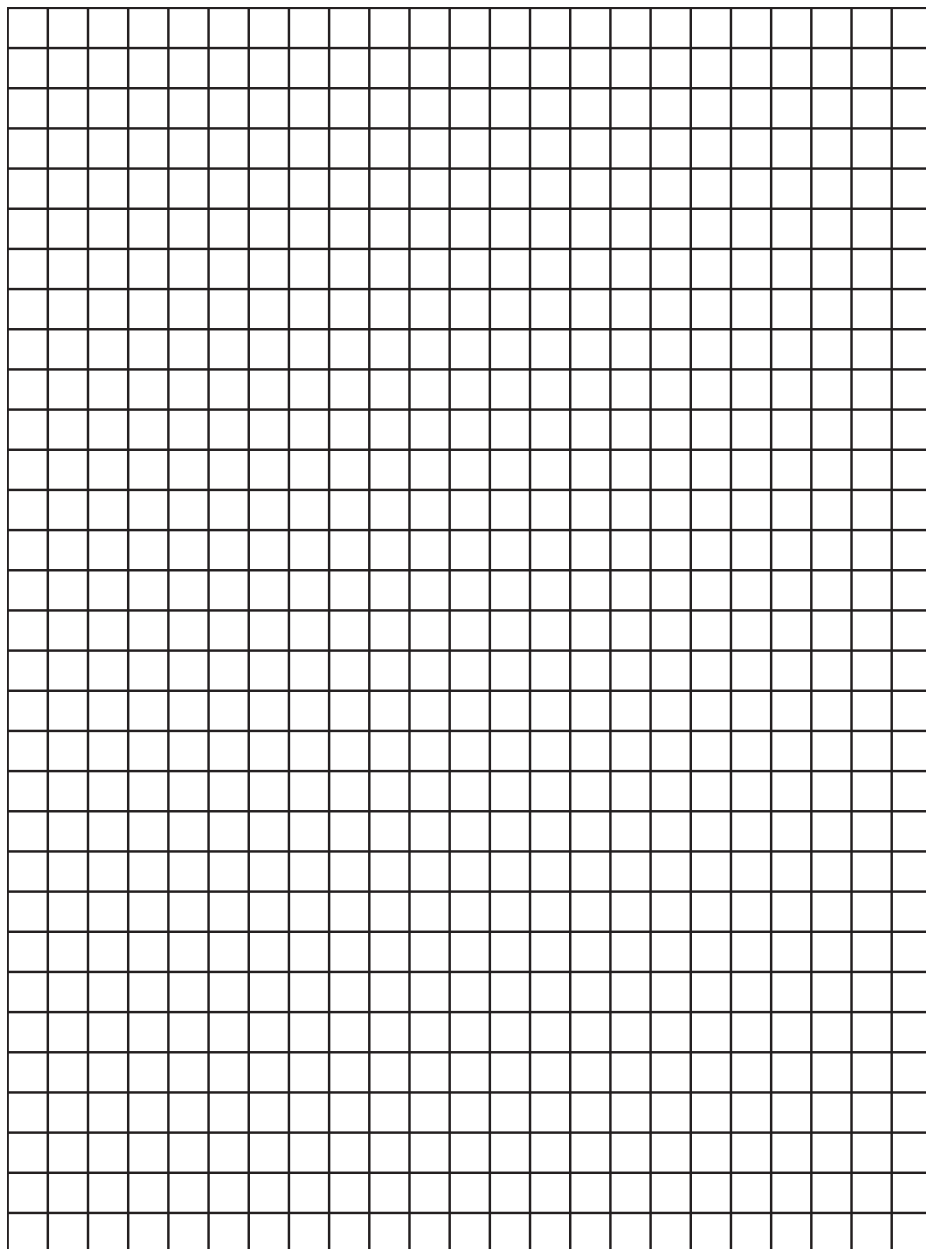
Для заметок



Для заметок



Для заметок



Адреса сервисных центров

- Московская область, г. Домодедово
п. Госплемзавода Константиново
Объездное шоссе, с. 2А
+7 (800) 550-37-87, доб. 404
- Ближайший розничный магазин
ВсеИнструменты.ру

Гарантийный талон

GIGANT

№ _____

Гарантийный талон является документом, дающим право на гарантийное обслуживание приобретенного инструмента. Гарантия на проданное изделие подразумевает под собой его бесплатный ремонт либо замену на аналогичное изделие в случае невозможности ремонта в течение гарантийного срока. Гарантия покрывает расходы на работу по гарантийному ремонту и на стоимость запасных частей. Стоимость почтовых отправок, страховки и отгрузки изделий для ремонта не входит в гарантийные обязательства. В случае утери гарантийного талона владелец лишается права на гарантийное обслуживание. Условия гарантии не предусматривают профилактику и чистку изделия, а также выезд мастера к месту установки изделия с целью его подключения, настройки, ремонта или консультаций.

На данное изделие распространяется гарантийный срок 12 месяцев со дня продажи через сеть фирменных магазинов. В целях определения причин отказа и/или характера поврежденного изделия производится техническая экспертиза в сроки, установленные законодательством. По результатам экспертизы принимается решение о возможности восстановления изделия или необходимости его замены. Гарантия распространяется на все поломки, которые делают невозможным дальнейшее использование изделия и вызваны дефектами изготовителя, материала или конструкции.

Гарантийный ремонт осуществляется при соблюдении следующих условий.

1. Имеется в наличии товарный или кассовый чек и гарантийный талон с указанием в нем даты продажи, подписи покупателя, штампа торгового предприятия.
2. Предоставление неисправного изделия в чистом виде.
3. Гарантийный ремонт производится только в течение срока, указанного в данном гарантийном талоне.

Гарантия не распространяется на следующие случаи.

- Естественный износ.
- Несоблюдение мер безопасности.
- Несоблюдение рекомендаций по техническому обслуживанию.
- Неправильное использование или грубое обращение.
- Наличие внутри изделия пыли, мелкодисперсных веществ, жидкостей, насекомых, посторонних предметов.

Гарантия не распространяется также на изделия со следами несанкционированного вмешательства в конструкцию, осуществленного лицами без специального разрешения на проведение ремонтных работ.

С правилами эксплуатации и условиями гарантии ознакомлен. Претензий к комплектации и внешнему виду не имею. Изготовитель оставляет за собой право на внесение изменений в конструкцию, дизайн и комплектацию изделия

.....
Ф. И. О. покупателя

.....
Подпись покупателя

.....
Штамп торговой организации

Без штампа или печати торговой организации гарантийный талон не действителен!

ОТРЫВНОЙ ТАЛОН № 1 _____ 1

Дата приема _____

Дата выдачи _____

Номер заказа-наряда _____

Мастер _____

ОТРЫВНОЙ ТАЛОН № 2 _____ 2

Дата приема _____

Дата выдачи _____

Номер заказа-наряда _____

Мастер _____

ОТРЫВНОЙ ТАЛОН № 3 _____ 3

Дата приема _____

Дата выдачи _____

Номер заказа-наряда _____

Мастер _____

**Вы можете заказать
инструмент марки
Gigant на сайте
vseinstrumenti.ru**



**Правообладатель ТМ «Gigant»
ООО «ВсеИнструменты.ру» 109451, Россия,
г. Москва, ул. Братиславская, д. 16, корп. 1, пом. 3
8 800 550-37-70**