

**ПРОМЫШЛЕННАЯ МЕБЕЛЬ**



**ПРЕДПРИЯТИЕ ДВК™**  
ЗАВОД МЕТАЛЛОКОНСТРУКЦИЙ

# Smart

**Стол**ы и верстаки серии SMART

**Техническое описание и паспорт**

**Выпуск 2**



г. Санкт-Петербург  
Колпино

## 1. Общие сведения и указания.

1.1 Столы рабочие и верстаки серии «SMART» разработаны и изготовлены ООО "Предприятие ДБК". Адрес: 196651, Россия, г. Санкт-Петербург, Колпино, пр. Ленина, 1, тел/факс (812)460-83-58

1.2. Выполнение указаний данного руководства обеспечит безотказную работу тумбы на срок не менее гарантийного срока, указанного предприятием-изготовителем.

1.3. Предприятием-изготовителем могут быть внесены усовершенствования, улучшающие качество, которые не отражены в настоящем паспорте.

## 2. Технические данные.

2.1. Столы рабочие и верстаки серии «SMART» представляет собой сборно-разборную конструкцию, состоящую из тумб, опор, столешницы, экрана, траверс либо полки/стенки. Опоры стационарные. Типоразмер стола и верстака определяется размером столешницы.

2.2. Столы рабочие серии «SMART» стационарные.










2.3. Верстаки серии «SMART» могут быть как однотумбовыми так и двухтумбовыми.

2.4. Допустимая нагрузка на столешницу от 300 до 1000 кг (в зависимости от комплектации (см рис. 1-4 и таблицу 2)

2.5. Допустимая нагрузка на ящик тумбы- 30 кг, допустимая нагрузка на полку тумбы- 60 кг.

## 3. Характеристики элементов столов рабочих и верстаков серии «SMART»

Таблица 1.

Наименование модели	Высота, мм	Ширина, мм	Глубина, мм	Вес, кг	
Тумба SMART 1	835	474	500	13,1	
Тумба SMART 1-1	835	474	500	14,6	
Тумба SMART 4	835	474	500	23	
Тумба SMART 5	835	474	500	24,9	
Тумба-пенал SMART	835	250	500	16,5	
Опора SMART	835	135	500	4,2	
Полка/стенка 625 SMART	540	625	300	3	
Полка/стенка 740 SMART	540	740	300	3,6	
Полка/стенка 990 SMART	540	990	300	4,7	
Полка/стенка 1100 SMART	540	1105	300	5,2	
Панель перфорированная 1280 SMART	500	1280	30	3,5	
Панель перфорированная 1760 SMART	500	1760	30	4,7	
Столешница 535 SMART*	27	535	560	4,4	
Столешница 1280 SMART	30	1286	605	19,7	
Столешница 1760 SMART	30	1766	605	26,9	
Комплект косынок для экрана	465	154	30	1,3	
Стойка 1150 для крепления 2-го экрана SMART	115	35	30	1,6	

Отражатель 1280	90	1280	573	4,5	
Отражатель 1760	90	1760	573	4,9	
Ящик подвесной SMART-1	163	474	500	5,8	
Ящик подвесной SMART-2	238	474	500	7,3	

\*- Столешница 535 SMART предназначена для комплектации отдельно стоящих тумб SMART 1, SMART 1-1, SMART 4, SMART 5

### Максимальные нагрузки на верстак Smart.

Таблица 2.

Размер столешницы	Комплектация	Максимальная нагрузка
1280	2 опоры	300 кг
1280	Опора+ тумба	750 кг
1280	2 тумбы + пенал	1000 кг
1760	Опора+ тумба	500 кг
1760	2 тумбы	750 кг
1760	2 тумбы + пенал	750 кг
1760	3 тумбы + пенал	1000 кг

### Верстаки SMART (без экрана)

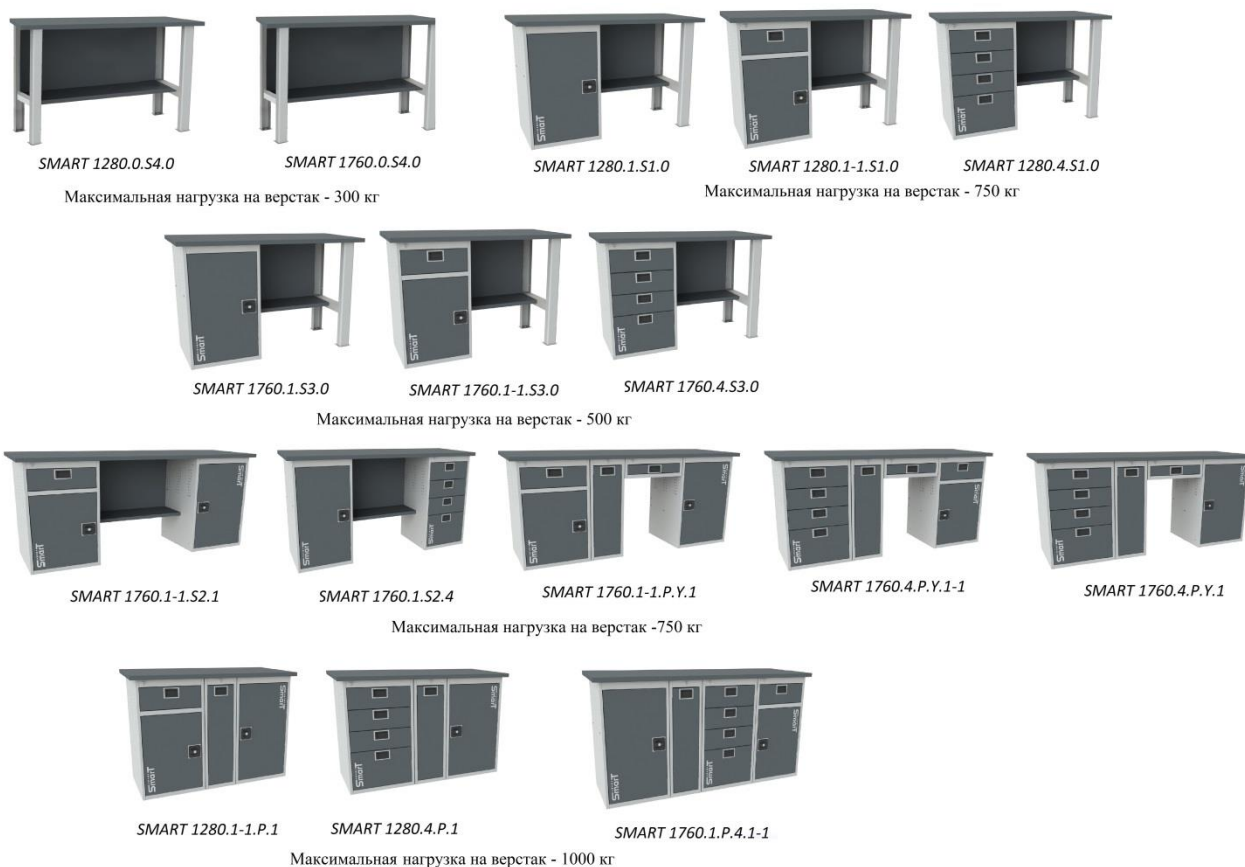
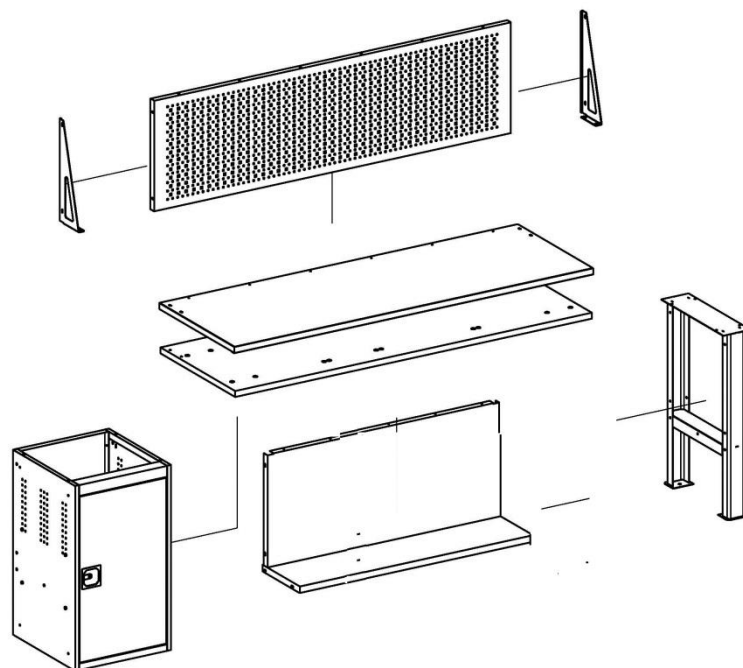


Рис.1

### 4. Инструкция по сборке верстака SMART (без экрана)

- 4.1. Распаковать элементы стола.
- 4.2. Соединить между собой тумбы (опоры), полку/стенку SMART при помощи винтов М6х12 к тумбе (гайки запрессованы в тумбе)
- 4.1. Распаковать элементы стола.
- 4.2. Соединить между собой тумбы (опоры), полку/стенку SMART при помощи винтов М6х12 к тумбе (гайки запрессованы в тумбе)



4.3. Установить столешницу. Сдвинуть накладку в сторону, освободив отверстия в столешнице для крепления тумбы (опоры). Совместить отверстия столешницы с отверстиями на тумбе и закрепить при помощи винтов мебельных М6х40 (гайки запрессованы в тумбе)

4.4. Повторить п.4.3 для второй тумбы (опоры).

4.5. Закрепить полку/стенку SMART к столешнице при помощи шурупов.

#### Верстаки SMART (с экраном)



Максимальная нагрузка на вестак - 750 кг  
Рис. 2



Максимальная нагрузка на вестак - 1000 кг  
Рис. 3

### 5. Инструкция по сборке верстака SMART (с экраном)

5.1. Распаковать элементы стола.

5.2. Дальнейшая сборка – см п.4.2 – 4.5.

5.3. В комплект поставки экрана входит панель перфорированная и комплект косынок для экрана. Установить экран. Для этого:

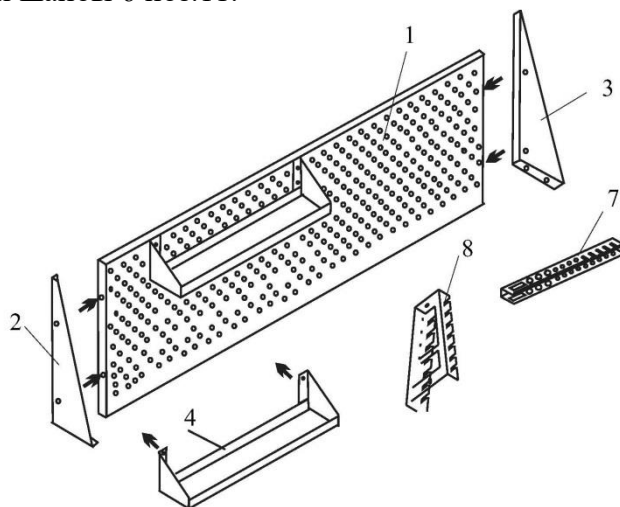
Полки поз.4 согнуть по перфорации по перфорации таким образом, чтобы продольные отгибы оказались на внутренней поверхности полки

К панели перфорированной прикрепить кронштейн правый поз.3 и кронштейн левый поз.2 при помощи винтов М6х12 поз.7, гайки М6 поз.8 и шайбы 6 поз.9.

Полку, держатель для отвёрток, держатель для ключей устанавливать после установки экрана на столешницу стола .

Установить экран на столешницу и закрепить при помощи шурупов LI 4,2x19 поз.10 по задней стенке экрана и при помощи винтов М6х12 в отверстиях на кронштейнах, совмещая отверстия в кронштейнах с гайками в столешнице.

В удобном месте установить на экран полки, держатель для отвёрток и закрепить при помощи винтов М6х12 поз.9, гайки М6 поз.10 и шайбы 6 поз.11.



### Верстаки SMART (с 2-мя экранами)



SMART 1280.1.S1.0.d2

SMART 1280.1-1.S1.0.d2

SMART 1280.4.S1.0.d2

SMART 1760.1.S3.0.d2

SMART 1760.1-1.S3.0.d2

SMART 1760.4.S3.0.d2

Максимальная нагрузка на верстак - 750 кг

Максимальная нагрузка на верстак - 500 кг



SMART 1760.1-P.Y.1.d2

SMART 1760.4-P.Y.1.d2

SMART 1760.4-P.Y.1-1.d2

Максимальная нагрузка на верстак - 750 кг



SMART 1280.4.P.1.d2

SMART 1280.1-1.P.1.d2

SMART 1280.4.P.1-1.d2

SMART 1760.1.P.4.1-1.d2

Максимальная нагрузка на верстак - 1000 кг

Рис.4

## 6. Инструкция по сборке верстака SMART (с 2-мя экранами)

6.1. Распаковать элементы стола.

6.2. Дальнейшая сборка – см п.4.2 – 4.5.

6.3. Установить экран.- см. п.5.3:

6.4. Для установки второго экрана и отражателя необходимо установить сзади экрана стойки 1150 для крепления 2-го экрана SMART (2 шт) и закрепить их к нижнему экрану при помощи винтов М6х12 и гаек М6 (входят в комплект поставки стоек)

6.5. Установить второй экран. Закрепить экран на стойке и между собой при помощи винтов М6х12 и гаек М6 (входят в комплект поставки стоек и экранов)

6.6. На стойки установить отражатель. Инструкция по сборке и установке находится в упаковке отражателя.

## 7. Транспортировка, хранение и эксплуатация.

7.1. Столы и верстаки могут транспортироваться любым видом транспорта в соответствии с "Правилами перевозки грузов", действующими на каждом виде транспорта.

7.2. При длительном хранении тумбы необходимо соблюдение следующих правил хранения:

- хранение в закрытом помещении;
- температура воздуха внутри помещения должна быть не ниже +5°C;
- относительная влажность воздуха внутри помещения не более 50%;
- не допускается нарушение упаковки тумбы;

7.3. Столы и верстаки предназначены для эксплуатации в закрытых помещениях мастерских, цеховых помещений и т.д.

7.4. Не допускается загрузка ящик деталями и инструментом суммарным весом более 30 кг на каждый ящик, на полку тумбы- 60 кг

## 8. Гарантии изготовителя.

8.1. Изготовитель гарантирует исправную работу столов и верстаков при условии соблюдения покупателем правил по транспортировке, хранению и эксплуатации.

8.2. Срок гарантийного обслуживания – 12 месяцев со дня реализации.

8.3. При обнаружении дефектов производственного характера, продукцию вместе с паспортом необходимо вернуть изготовителю для обмена.

8.4. При выходе из строя изделия по вине покупателя предприятие производит ремонт за счёт покупателя.

8.5. Гарантийные обязательства распространяются на столы и верстаки, приобретённые у фирмы-изготовителя ООО "Предприятие ДВК" или у её официальных представителей, имеющих право на продажу данных изделий, подтверждённое наличием действующего договора и фирменным свидетельством дилера.

## 9. Свидетельство о приёмке.

Дата выпуска  
" \_\_\_\_\_ " \_\_\_\_\_

Контроль ОТК  
М.П. \_\_\_\_\_

Дата продажи  
" \_\_\_\_\_ " \_\_\_\_\_

Отдел сбыта  
М.П. \_\_\_\_\_