

AYGER

МАШИНА
УГЛОШЛИФОВАЛЬНАЯ

AG1000

AG1100

AG1100ES

AG1200E

AG2250

AG150/1500E

AG180/1850E

AG2400/230S



ИНСТРУКЦИЯ ПО ЭКСПЛУАТАЦИИ

ИНСТРУКЦИЯ

**AG1000, AG1100, AG1100ES, AG1200E, AG2250, AG150/1500E,
AG180/1850E, AG2400/230S**

НАЗНАЧЕНИЕ ИЗДЕЛИЯ, ОБЛАСТЬ ПРИМЕНЕНИЯ

Угловая шлифовальная машина применяется для работы по металлу, камню, кирпичу, бетону, граниту, а также для резки керамической облицовочной плитки. Обращаем Ваше внимание на то, что данный инструмент не предназначен для тяжелых и профессиональных работ. Использование инструмента не по назначению является основанием для отказа гарантийного ремонта.

МЕРЫ ПРЕДОСТОРОЖНОСТИ

- Нельзя погружать электроинструмент в воду и другие жидкости, а также нельзя подвергать воздействию дождя и других осадков.
- Во избежание поражения электрическим током при отключении прибора от питающей сети необходимо держаться за электрическую вилку.
- Запрещается использование электроинструмента детьми.
- Инструмент необходимо отключать от питающей сети перед проведением технического или сервисного обслуживания, а также:
 - А) перед установкой/снятием дисков;
 - Б) после окончания работы.
- Подключенный к сети электроинструмент всегда должен быть в зоне Вашего внимания.
- Не следует использовать инструмент в каких-либо иных целях, кроме указанных в настоящем руководстве.
- Во время работы необходимо следить, чтобы питающий кабель не попал на поверхность, обрабатываемую электроинструментом, и не контактировал с посторонними предметами и поверхностями, которые могут повредить кабель.
- Не стоит переносить электроинструмент, держа его за шнур или удерживая палец на выключателе.
- Перед подключением к питающей сети необходимо убедиться, что выключатель находится в положении «выключено».
- Во время работы рекомендуется надевать одежду, подходящую для работы с электроинструментом, чтобы никакие части одежды не мешали работе и не контактировали с электроинструментом и не могли вызвать какие-либо другие нежелательные последствия.

AYGER

[en]

- Прежде чем нажать на выключатель «включено», убедитесь, что диск правильно и крепко установлен, что обрабатываемая поверхность или предмет достаточно устойчивы или зафиксированы.
- Во время работы крепко держите электроинструмент за обе рукоятки.
- Ничего, кроме обрабатываемой поверхности или детали, не должно контактировать с вращающимися частями электроинструмента или диском.
- Во время работы не следует сильно давить на электроинструмент.
- Избегайте присутствия детей, животных или посторонних вблизи места работы с электроинструментом.
- Электроинструмент НЕ ПРЕДНАЗНАЧЕН для установки стационарно.
- Не следует устанавливать диск на обрабатываемую поверхность с давлением, после чего включать электроинструмент.
- Не допускайте использования электроинструмента несовершеннолетними лицами или людьми с недостаточными для использования физическими данными. В случае передачи электроинструмента другим лицам подробно расскажите о правилах использования и дайте ознакомиться с настоящим руководством.
- Не следует работать электроинструментом вблизи легковоспламеняющихся жидкостей или газов.
- Перед работой проверьте целостность кабеля и электроинструмента, его работоспособность на холостом ходу и нормальное функционирование всех регуляторов и выключателя.
- При повреждении питающего кабеля, во избежание опасности, его должен заменить изготовитель или его агент, или аналогичное квалифицированное лицо.
- Старайтесь, чтобы пыль, опилки и т.д. не летели в Вашу сторону.
- Не следует использовать поврежденные или изношенные диски. Запрещается использовать диск ненадлежащего диаметра или посадочного размера. Также запрещается использовать разного рода адаптеры для крепления диска.
- Запрещается использовать электроинструмент без установленного защитного кожуха.
- Запрещается использование дисков, не рассчитанных на работу с данным инструментом.

ПРАВИЛА БЕЗОПАСНОГО ИСПОЛЬЗОВАНИЯ ИНСТРУМЕНТА

- Всегда надежно фиксируйте диск на шпинделе.

- Не используйте инструмент без защитного кожуха.
- Перед работой убедитесь, что диск установлен правильно.
- Не используйте адаптеры для установки диска на шпинделе.
- Используйте только армированные шлифовальные и отрезные диски.
- Не используйте отрезные диски для шлифовальных работ.
- Не работайте с электроинструментом без установленной дополнительной рукоятки.
- Не используйте диски, параметры предельно допустимых оборотов которых меньше, чем максимальное количество оборотов шпинделя инструмента на холостом ходу.
- Не допускается использовать поврежденные, некруглые или вызывающие сильную вибрацию отрезные или шлифовальные диски.
- Будьте осторожны при введении отрезного диска в уже сделанный пропил. Не допускайте защемления диска, чтобы избежать неконтролируемого выхода диска из прорези.

ОБРАТНЫЙ УДАР

Обратный удар - это результат заедания или блокирования вращающегося диска. В момент блокировки диск может выскочить из заготовки или даже разлететься на куски. Обратный удар является следствием ошибки лица, осуществляющего работы. Во избежание обратного удара необходимо следовать следующим инструкциям:

- работайте электроинструментом только с равномерной умеренной подачей и не перегружайте его сильным нажатием;
- крепко держите электроинструмент за обе рукоятки, при этом старайтесь не наклоняться близко к области резки или шлифования;
- особенно осторожно работайте на углах и острых кромках и т.д.; вращающийся диск склонен к заклиниванию на углах, острых кромках и при отскоке, что вызывает потерю контроля или обратный удар.

ВНИМАНИЕ! НИ В КОЕМ СЛУЧАЕ НЕ СЛЕДУЕТ ПОЛЬЗОВАТЬСЯ ЭЛЕКТРОИНСТРУМЕНТОМ В СОСТОЯНИИ АЛКОГОЛЬНОГО ИЛИ НАРКОТИЧЕСКОГО ОПЬЯНЕНИЯ ИЛИ В ИНЫХ УСЛОВИЯХ, МЕШАЮЩИХ ОБЪЕКТИВНОМУ ВОСПРИЯТИЮ ДЕЙСТВИТЕЛЬНОСТИ, И НЕ СЛЕДУЕТ ДОВЕРЯТЬ ЭЛЕКТРОИНСТРУМЕНТ ЛЮДЯМ В ТАКОМ СОСТОЯНИИ ИЛИ В ТАКИХ УСЛОВИЯХ!

ПОДГОТОВКА К РАБОТЕ

1. Прежде чем подключить электроинструмент к питающей сети, убедитесь, что параметры сети отвечают требованиям, указанным в настоящем руководстве и на электроинструменте.
2. Проверьте целостность электроинструмента и кабеля.
3. При использовании удлинителя убедитесь, что удлинитель рассчитан на мощность электроинструмента.
4. Убедитесь в правильности сборки и надежности крепления всех узлов.

УСТАНОВКА ЗАЩИТНОГО КОЖУХА

1. Для установки защитного кожуха (1) положите инструмент на ровную поверхность шпинделем (11) вверх, установите защитный кожух (1) на шейку корпуса редуктора (3) и затяните винт крепления кожуха (2), используя отвертку необходимого размера.
2. Для отсоединения кожуха (1) ослабьте крепежный винт (2) и снимите его.
3. Для регулировки положения кожуха (1) ослабьте винт (2), переведите кожух (1) в нужное Вам положение.

ПРИМЕЧАНИЕ: кожух можно установить в любом положении на 360° вокруг оси шейки корпуса редуктора (3).

Кожух (1) должен быть установлен так, чтобы избежать выброса искр в направлении лица, осуществляющего работы.

УСТАНОВКА ДОПОЛНИТЕЛЬНОЙ РУКОЯТКИ

Вкрутите дополнительную рукоятку (6) в одно из трех резьбовых отверстий в корпусе редуктора (4) по часовой стрелке до полной фиксации. Снять дополнительную рукоятку (6) можно, просто открутив ее в обратную сторону.

УСТАНОВКА/СНЯТИЕ ДИСКА

ВНИМАНИЕ! Используйте диски только необходимого диаметра и с соответствующим размером посадочного отверстия (смотрите технические характеристики).

1. Положите инструмент на ровную поверхность шпинделем (11) вверх.
2. Установите защитный кожух (1) и закрепите его на шейке корпуса редуктора (3) при помощи винта (2).
3. Установите внутренний фланец (13) на шпиндель (11).
4. Убедитесь в том, что внутренний фланец (13) плотно установлен на шпиндель (11).

5. Установите отрезной или шлифовальный диск на шпиндель (11).

ПРИМЕЧАНИЕ:

- при установке диска следите за тем, чтобы стрелка направления вращения на диске соответствовала направлению вращения шпинделя электроинструмента (смотри стрелку на корпусе редуктора (4));
 - при установке шлифовальных дисков, выпуклая сторона внешнего фланца (12) должна быть направлена к диску;
 - при установке отрезных дисков, выпуклая сторона внешнего фланца (12) должна быть направлена от диска.
6. Установите внешний фланец (12) на шпиндель (11).
7. Нажмите и удерживайте фиксатор шпинделя (5).
8. Вращая шпиндель (11), найдите положение, блокирующее его.
9. Затяните внешний фланец (12) с помощью ключа для фланца так, чтобы диск был четко зафиксирован.

ВНИМАНИЕ! Фиксатор шпинделя (5) нажимать только после остановки вращения шпинделя (11).

ПРИМЕЧАНИЕ: При работе шлифовальные или отрезные диски сильно нагреваются. Не прикасайтесь к дискам, пока они не остынут.

РАБОТА

ВКЛЮЧЕНИЕ/ВЫКЛЮЧЕНИЕ

Для включения электроинструмента подключите штекер шнура питания (10) к питающей сети. Затем передвиньте выключатель (8) нажатием на его переднюю часть от себя в направлении корпуса редуктора (4).

Для фиксации положения выключателя (8) во включенном положении передвиньте его нажатием на переднюю часть в направлении корпуса редуктора (4) до упора.

Для выключения электроинструмента просто отпустите выключатель (8). Если выключатель (8) зафиксирован, то кратковременно нажмите на его заднюю часть.

РЕГУЛИРОВКА ОБОРОТОВ (14)

В некоторых моделях присутствует устройство регулировки оборотов (14). Его основное назначение – способствовать качественной и быстрой обработке разных типов материала. Для дерева необходима более низкая скорость оборотов в минуту, нежели для бетона.

ЧЕРНОВОЕ (ОБДИРОЧНОЕ) ШЛИФОВАНИЕ

При черновом шлифовании достигается наилучший результат, если инструмент подводится к обрабатываемому предмету под углом в пределах от 30° до 40°. При работе совершайте возвратно-поступательное движение с умеренным давлением на электроинструмент. Благодаря этому избегается слишком сильный нагрев и изменение цвета обрабатываемого материала/поверхности, желобки не образуются. Ни в коем случае не допускается использовать отрезные диски для чернового (обдирочного) шлифования.

Лепестковым шлифовальным диском можно обрабатывать выпуклые поверхности и профили (шлифование контуров).

Лепестковые шлифовальные диски обладают значительно более долгим сроком службы, имеют незначительный вес, создают меньший уровень шума, позволяют добиваться лучшего качества обработки поверхности, чем обычные шлифовальные диски.

ОТРЕЗНЫЕ РАБОТЫ

При резке отрезным диском не нужно сильно давить на инструмент, перекашивать его или выполнять колебательное движение. Не затормаживайте отрезной круг боковым давлением.

Всегда ведите электроинструмент против направления вращения. В противном случае возникает опасность неконтролируемого выхода из прорези.

При резке профилей или четырехгранных труб начинайте рез на наименьшем поперечном сечении.

ПРИМЕЧАНИЯ!

1. Чтобы случайно не повредить во время работы шнур питания, постоянно следите за его положением,
2. Будьте готовы, что при соприкосновении отрезного или шлифовального диска с материалом/поверхностью или деталью образуется пучок искр. Держите инструмент таким образом, чтобы кожух максимально защищал Вас.
3. Проверьте направление вращения диска.

ХРАНЕНИЕ И ОБСЛУЖИВАНИЕ

ВНИМАНИЕ! Хранить электроинструмент необходимо в сухом месте, недоступном детям.

ТЕХНИЧЕСКОЕ ОБСЛУЖИВАНИЕ

1. После работы необходимо провести очистку электроинструмента от стружки, пыли и других инородных веществ. Особое внимание необходимо уделить вентиляционным отверстиям.
2. Для чистки корпуса не следует использовать чистящие средства, которые могут привести к образованию ржавчины на металлических частях изделия или повредить пластиковую поверхность.
3. В результате работы диски и угольные щетки изнашиваются. Внимательно следите за их состоянием и своевременно заменяйте (для замены угольных щеток необходимо обращаться в авторизованный сервисный центр).

УТИЛИЗАЦИЯ

При утилизации пришедшего в негодность электроинструмента примите все меры, чтобы не нанести вреда окружающей среде. Не стоит самостоятельно пытаться сжечь или уничтожить электроинструмент. Настоятельно рекомендуется обратиться в специальную службу.

СРОК СЛУЖБЫ

Данное изделие при соблюдении всех требований, указанных в настоящем руководстве должно прослужить не менее 3 лет, а бережном и аккуратном обращении и значительно более долгий срок. Фирма-производитель оставляет за собой право вносить в конструкцию и комплектацию изменения, не ухудшающие эксплуатационные качества товара.

ВНИМАНИЕ! При покупке изделия требуйте проверки комплектности и исправности, а также правильного заполнения гарантийного талона.

СОСТАВ

Машина углошлифовальная общий вид

ТЕХНИЧЕСКОЕ ОБСЛУЖИВАНИЕ

1. После работы необходимо провести очистку электроинструмента от стружки, пыли и других инородных веществ. Особое внимание необходимо уделить вентиляционным отверстиям.
2. Для чистки корпуса не следует использовать чистящие средства, которые могут привести к образованию ржавчины на металлических частях изделия или повредить пластиковую поверхность.
3. В результате работы диски и угольные щетки изнашиваются. Внимательно следите за их состоянием и своевременно заменяйте (для замены угольных щеток необходимо обращаться в авторизованный сервисный центр).

УТИЛИЗАЦИЯ

При утилизации пришедшего в негодность электроинструмента примите все меры, чтобы не нанести вреда окружающей среде. Не стоит самостоятельно пытаться сжечь или уничтожить электроинструмент. Настоятельно рекомендуется обратиться в специальную службу.

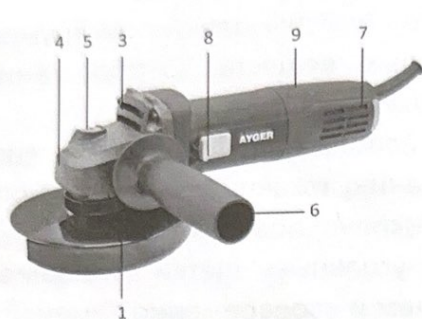
СРОК СЛУЖБЫ

Данное изделие при соблюдении всех требований, указанных в настоящем руководстве должно прослужить не менее 3 лет, а при бережном и аккуратном обращении и значительно более долгий срок. Фирма-производитель оставляет за собой право вносить в конструкцию и комплектацию изменения, не ухудшающие эксплуатационные качества товара.

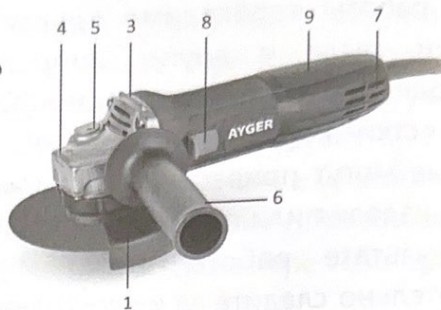
ВНИМАНИЕ! При покупке изделия требуйте проверки комплектности и исправности, а также правильного заполнения гарантийного талона.

СОСТАВ

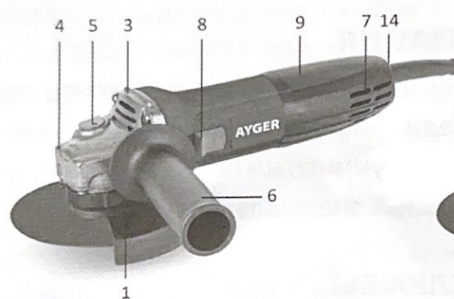
Машина углошлифовальная общий вид



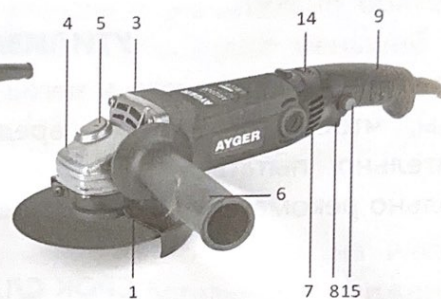
AG1000



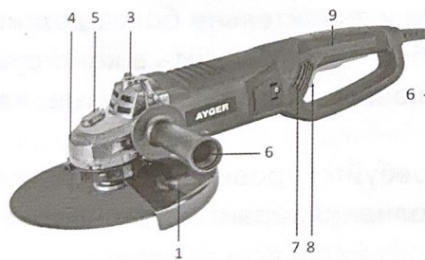
AG1100



AG1100ES



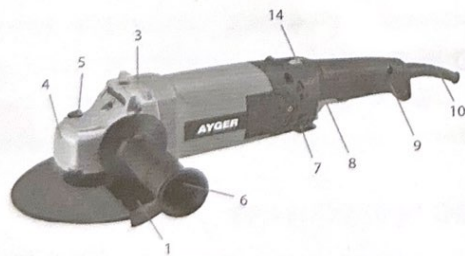
AG1200E



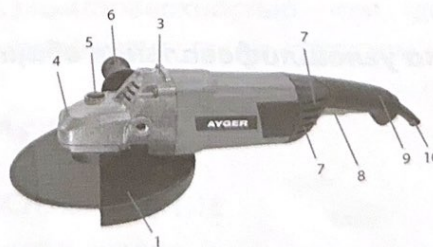
AG2250



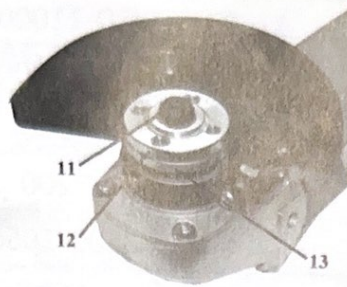
AG150/1500E



AG180/1850E



AG2400/230S



1. Защитный кожух
2. Винт крепления кожуха
3. Шейка корпуса редуктора
4. Корпус редуктора
5. Фиксатор шпинделя
6. Дополнительная рукоятка
7. Вентиляционные отверстия
8. Выключатель
9. Основная рукоятка
10. Шнур питания
11. Шпиндель
12. Внешний фланец
13. Внутренний фланец
14. Регулировка оборотов (в определенных моделях)
15. Кнопка блокировки холостого хода (в определенных моделях)

КОМПЛЕКТ ПОСТАВКИ

1. Руководство по эксплуатации
2. Машина шлифовальная угловая
3. Ключ для фланца
4. Защитный кожух
5. Угольные щетки (комплект)

Технические характеристики					
Модель	Напряжени е/ частота, В/Гц	Потребляем ая мощность, Вт	Холостой ход, об/мин	Диаметр диска, мм	Регулир овка оборото в
AG1000	220/50	1000	11000	125	-
AG1100	220/50	1100	11000	125	-

AYGER

[en]

AG1100ES	220/50	1100	0-11000	125	+
AG1200E	220/50	1200	0-11000	125	+
AG2250	220/50	2250	6500	230	-
AG150/1500E	220/50	1500	7200	150	-
AG180/1850E	220/50	1400	8500-10500	180	+
AG2400/230S	220/50	2400	6500	230	-