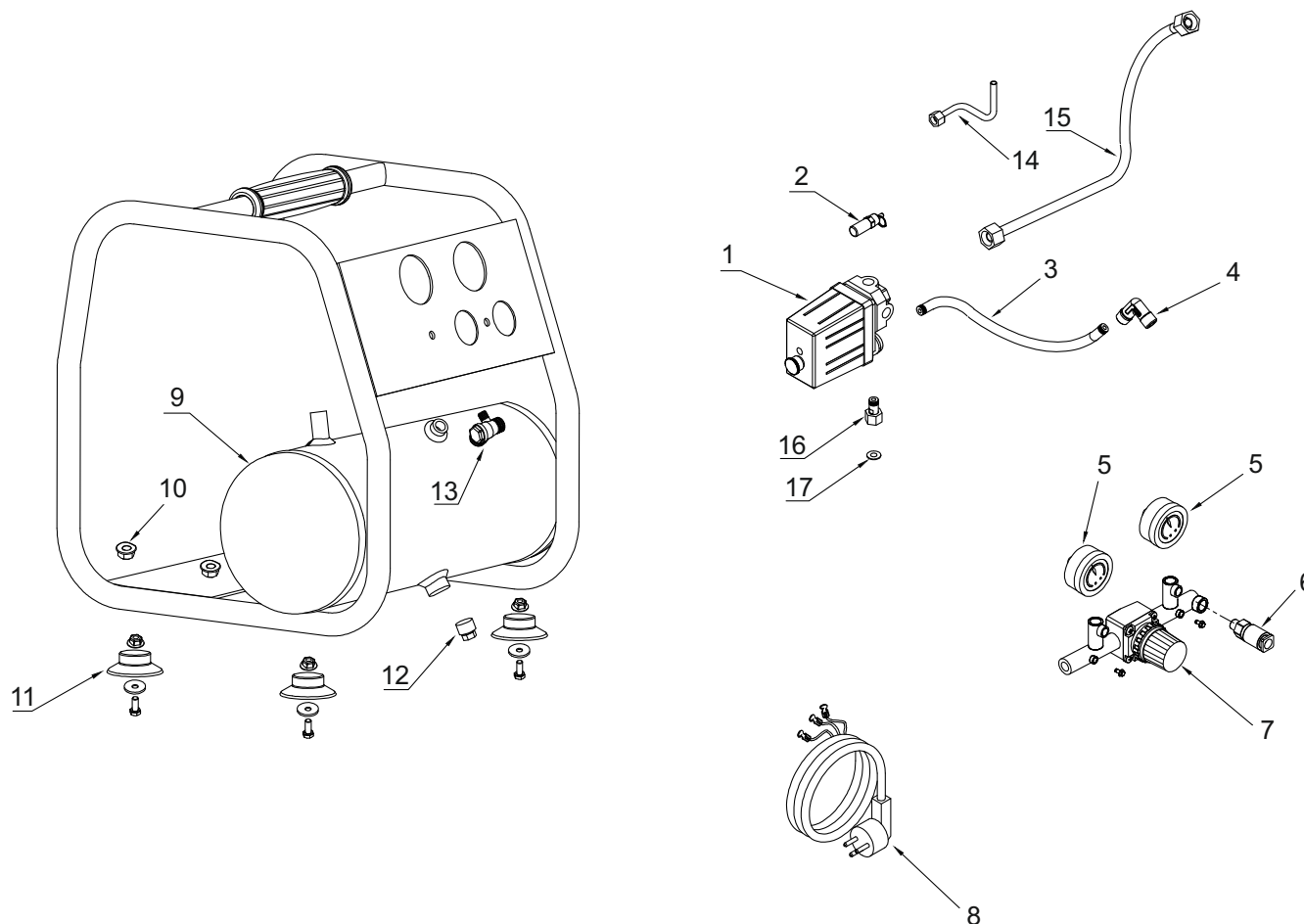
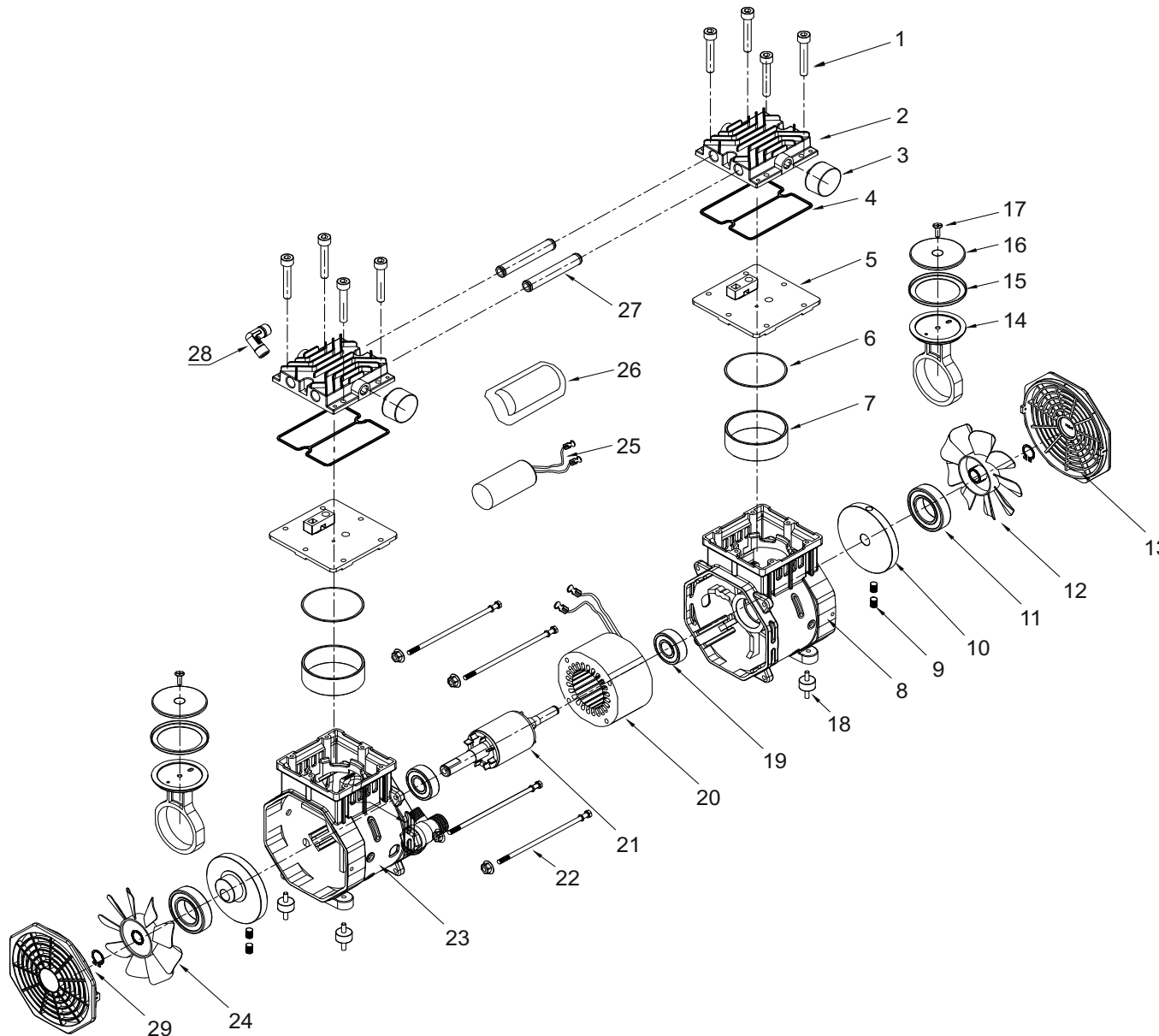


## Схема сборки №1



1	Реле давления
2	Клапан предохранительный
3	Трубопровод гибкий
4	Угольник
5	Манометр 50
6	Фитинг бысторазъёмный
7	Регулятор давления
8	Кабель-вилка
9	Ресивер с рамой
10	Гайка М6
11	Виброопора
12	Пробка дренажная
13	Клапан обратный
14	Трубка выпускная
15	Трубка нагнетательная
16	Штуцер
17	Прокладка

## Схема сборки №2



1	Болт
2	Головка цилиндра
3	Филът воздушный
4	Прокладка головки цилиндра
5	Пластина клапанная
6	Кольцо уплотнительное
7	Цилиндр
8	Картер правый
9	Винт стопорый
10	Эксцентрик
11	Подшипник шатунный
12	Вентилятор правый
13	Решетка защитная
14	Поршень тарельчатый с шатуном
15	Кольцо поршневое
16	Крышка поршня
17	Винт
18	Амортизатор
19	Подшипник электродвигателя
20	Статор
21	Ротор
22	Болт
23	Картер левый
24	Вентилятор левый
25	Конденсатор
26	Накладка
27	Трубка
28	Угольник
29	Кольцо стопорное