



## ТЕХНИЧЕСКИЙ ПАСПОРТ

**Клапан запорно-регулирующий двухходовой  
высокотемпературный DN.ru 25с947п  
VSRH121 Ду15-125 Ру40 стальной, фланцевый,  
с электроприводом TW3000**



## 1. ОБЩИЕ СВЕДЕНИЯ ОБ ИЗДЕЛИИ

1.1. Наименование изделия: Клапан запорно-регулирующий двухходовой высокотемпературный DN.ru 25с947п VSRH121 Ду15-125 Ру40 стальной, фланцевый, с электроприводом TW3000.

1.2. Назначение. Клапан регулирующий предназначен для герметичного перекрытия или изменения расхода рабочей среды в трубопроводе.

1.3. Принцип работы. Управление клапаном осуществляется посредством электропривода (электрический исполнительный механизм (ЭИМ)). Развиваемое приводом усилие передается через шток на плунжер, который, перемещаясь вверх или вниз, изменяет площадь проходного сечения в затворе и регулирует расход рабочей среды.



*\*изображение может отличаться от оригинала*



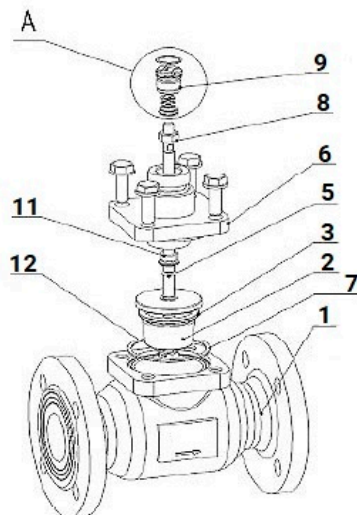
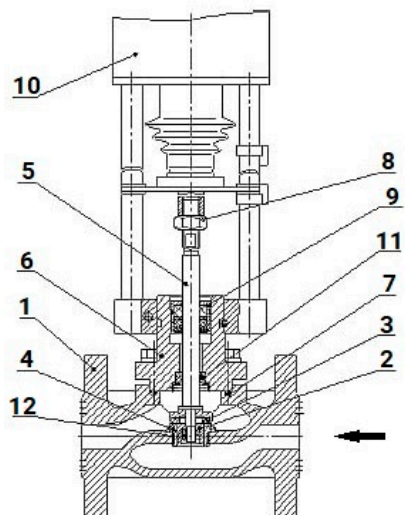
## 2. ОСНОВНЫЕ ТЕХНИЧЕСКИЕ ДАННЫЕ И ХАРАКТЕРИСТИКИ

Таблица 1

Номинальный диаметр DN, мм	15 - 125
Номинальное давление PN, бар	40
Температура рабочей среды t, °C	от 5 до 220
Рабочая среда	пар, воздух, нефтепродукты, масла, взрывобезопасные, нетоксичные, химически нейтральные к материалам деталей жидкости и газы; водные растворы этиленгликоля и пропиленгликоля с концентрацией до 60%
Направление подачи рабочей среды	стрелка на корпусе клапана
Температура окружающей среды, °C	от -25 до 55
Относительная влажность окружающей среды, %	30 ÷ 80
Присоединение к трубопроводу	фланцевое с исполнением уплотнительных поверхностей В тип 21 по ГОСТ 33259-3015
Напряжение электропривода, В	220 / 24
Материал корпуса	сталь 20Л/25Л
Материал уплотнения в затворе	металл+PTFE
Материал крышки	сталь 20
Материал штока	сталь 40Х13
Уплотнение штока	терморасширенный графит
Материал седла, плунжера	сталь 20Х13/40Х13
Класс герметичности	А по ГОСТ 9544-2015
Климатическое исполнение по ГОСТ 15150-69	категории 3 и 4 исполнение У и УХЛ по ГОСТ 15150-69
Сферы применения	системы отопления, водоснабжения, вентиляции
Средний срок службы, лет	10



### 3. ОСНОВНЫЕ ДЕТАЛИ И ОПИСАНИЕ РАБОТЫ

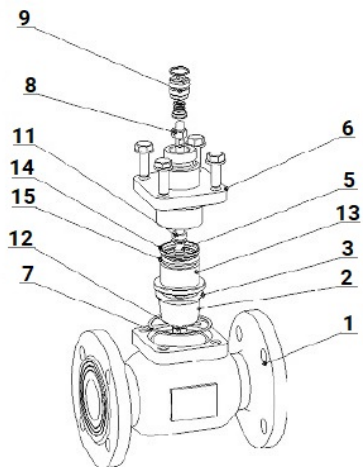
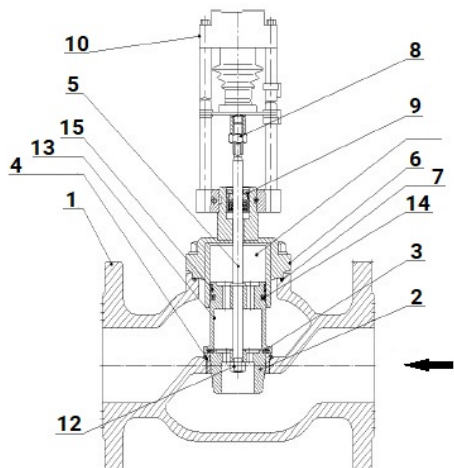


*Неразгруженный по давлению клапан DN15 – 40. Исполнение А.*

Таблица 2

№ п/п	Наименование детали
1	Корпус
2	Плунжер
3	Прокладка
4	Седло
5	Шток
6	Крышка
7	Уплотнение крышки
8	Гайка стопорная
9	Гайка уплотнения штока
10	ЗИМ
11	Направляющая втулка
12	Гайка





Разгруженный по давлению клапан DN50 – 100. Исполнение Б.

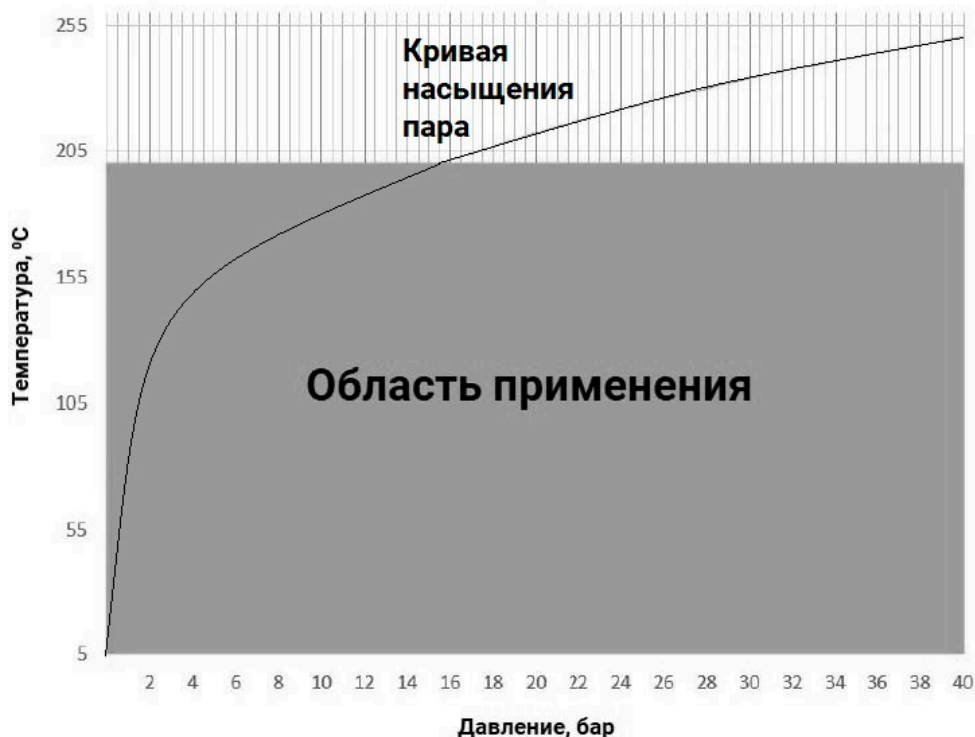
Таблица 3

№ п/п	Наименование детали
1	Корпус
2	Плунжер
3	Прокладка
4	Седло
5	Шток
6	Крышка
7	Уплотнение крышки
8	Гайка стопорная
9	Гайка уплотнения штока
10	ЗИМ
11	Направляющая втулка
12	Гайка
13	Разгрузочный поршень
14	Уплотнение камеры
15	Направляющее кольцо
16	Разгрузочная камера



3.1. Управление клапаном осуществляется электрическим исполнительным механизмом 10. Развиваемое приводом усилие передается через шток 5 на плунжер 2, который, перемещаясь вверх или вниз, изменяет площадь проходного сечения в затворе и регулирует расход рабочей среды. Необходимое для перемещения усилие существенно уменьшается благодаря разгрузке штока по давлению, обеспечиваемое разгрузочным поршнем 13.

3.2. Герметичность клапана по отношению к внешней среде обеспечивается прокладками и уплотнением штока 9.



#### 4. ВЕСОГАБАРИТНЫЕ ПАРАМЕТРЫ

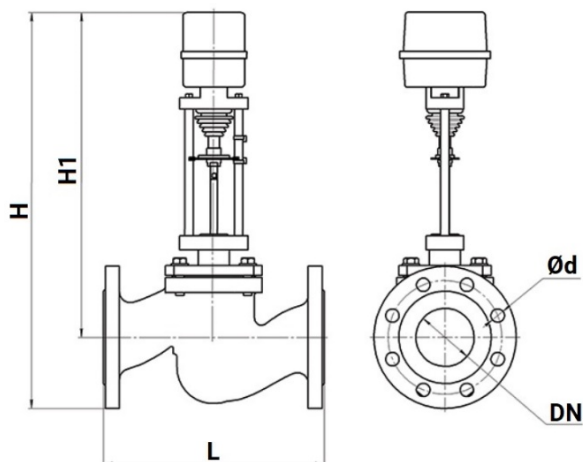


Таблица 4

Параметр	Модель ЭИМ	DN, мм									
		15	20	25	32	40	50	65	80	100	125
H, мм (не более)	TW-3000	425	430	445	465	485	495	530	540	585	625
H1, мм (не более)	TW-3000	375	380	385	395	410	415	435	440	470	500
L, мм	TW-3000	130	150	160	180	200	230	290	310	350	400

Таблица 5

Параметр	Модель ЭИМ	DN, мм									
		15	20	25	32	40	50	65	80	100	125
Ød, мм	TW-3000	14	14	14	18	18	18	18	18	22	26
Количество отверстий	TW-3000	4	4	4	4	4	4	8	8	8	8
Вес, кг	TW-3000	6,0	6,4	7,3	8,7	10,7	13,1	23,8	27,5	42,7	68,7



## 5. ТЕХНИЧЕСКИЕ ПАРАМЕТРЫ

Таблица 6. Максимальные перепады давления, при которых гарантируется полное закрытие ЭИМ.

DN, мм	15	20	25	32	40	50	65	80	100	125
Конструкция	неразгруженная					разгруженная				
Ход штока, мм	10		20			15	25		40	
Перепад	ΔP, бар (не может превышать PN)									
TW-3000	40	40	40	25	20	40	16	14	11	8

Таблица 7

Ду, мм	15	20	25	32	40	50	65	80	100	125	
Ход штока, мм	10		20			15	25		40		
Коэффициент начала кавитации, Z	0,6		0,55			0,5		0,45	0,4	0,35	
Диапазон регулирования	50:1										
Условная пропускная способность, K <sub>ву</sub> , м³/ч											
Условная пропускная способность, K <sub>ву</sub> , м³/ч	0,16	●									
	0,25	●									
	0,4	●									
	0,63	●									
	1,0	●									
	1,6	●	●	●							
	2,5	●	●	●							
	3,2	●									
	4,0	●									
	6,3		●	●	●						
	10		●	●	●	●	●				
	12,5										
	16				●	●	●	●			
	25					●	●	●			
	32						●	●			
	40						●	●	●		
	50										
63							●	●	●		
80								●	●		
100								●	●	●	
125									●	●	
160									●	●	
250										●	





Таблица 8

DN, мм	15	20	25	32	40	50	65	80	100	125
Ход штока, мм	10		20			15	25		40	
Модель привода	Время закрытия, с (не более)									
TW-3000 (220В/24В)	10/20		20/40			15/30	25/50		40/80	

## 7. УКАЗАНИЯ ПО МОНТАЖУ И ЭКСПЛУАТАЦИИ

7.1. Все работы по монтажу, обслуживанию и ремонту регулирующих клапанов должны проводиться персоналом, имеющим достаточную квалификацию и допуск к такого вида работам, в соответствии ГОСТ 12.2.063-2015.

7.2. Для обеспечения безопасной работы категорически запрещается:

- эксплуатировать клапан при отсутствии эксплуатационной документации;
- производить работы по монтажу и демонтажу клапанов, техническому обслуживанию при наличии давления рабочей среды в трубопроводе, при подключенном к электросети приводе;
- использовать клапан для рабочей среды, отличной от указанной в эксплуатационной документации;
- использовать клапаны при давлении и температуре, значения которых выходят за пределы, указанные в эксплуатационной документации;
- использовать клапаны при направлении рабочей среды не соответствующей указанию стрелки на корпусе;
- использовать клапаны в качестве опоры на трубопроводе;
- класть на клапан отдельные детали и инструмент;
- применять удлинители для затяжки крепежных деталей;
- производить закрытие клапана при опрессовке трубопровода;
- эксплуатировать клапан без заземления;
- подвергать ударным нагрузкам клапаны, находящиеся под давлением;
- проводить работы по демонтажу и ремонту клапанов (или привода), закручивать и ослаблять любой крепеж при наличии в них давления рабочей среды и разбирать клапаны, не обезвредив поверхности, соприкасавшиеся с агрессивной средой;
- производить замену уплотнений штока, подтяжку фланцевых соединений при наличии давления в системе и применять уплотняющие кольца большего или меньшего размера и сечения.

7.3. Эксплуатация клапана разрешается только при наличии инструкции по технике безопасности, утвержденной руководителем предприятия потребителя и учитывающей специфику применения клапана.



7.4. Установочное положение клапана относительно трубопровода произвольное (при положении вниз исключить попадание конденсата на привод. При установке на вертикальных участках и с наклоном свыше 30°, на горизонтальном участке – под привод установить подпорки).

7.5. При монтаже для подвешивания и других работ следует использовать фланцы и наружную поверхность корпуса клапана. Запрещается использовать для этих целей электрический исполнительный механизм.

7.6. Рекомендуется перед клапаном устанавливать фильтр для защиты его деталей от повреждений, вследствие попадания на них посторонних твердых включений. При наличии в рабочей среде механических примесей с размерами частиц более 70 мкм установка фильтра перед клапаном является обязательной.

7.7. При установке фланцев на трубопровод необходимо, чтобы фланцы трубопровода были установлены без перекосов. Не допускается устранение перекосов за счет натяга, приводящего к деформации фланцев корпуса клапана.

7.8. Клапан рекомендуется устанавливать на трубопроводах, имеющих прямые участки до и после клапана не менее 5 условных проходов клапана.

7.9. Перед монтажом клапана проверить:

- состояние упаковки, комплектность поставки, наличие эксплуатационной документации;
- состояние внутренних полостей клапана и трубопровода, доступных для визуального осмотра. При обнаружении в клапане или трубопроводе посторонних предметов необходимо произвести промывку и продувку клапана;
- состояние крепежных соединений.

7.10. **Внимание!** Клапан должен быть установлен строго таким образом, чтобы стрелка на корпусе совпадала с направлением движения рабочей среды.

7.11. Перед пуском системы, непосредственно после монтажа, клапан должен быть открыт и должна быть произведена тщательная промывка и продувка системы.

7.12. Перед сдачей системы заказчику, следует проверить герметичность прокладочных соединений и уплотнения штока по методике предприятия, проводящего испытания, а также работоспособность клапана согласно пункта 7.18 настоящего паспорта.

7.13. **Внимание!** Во избежание повреждения уплотнений запрещается вести сварочные работы на трубопроводе с установленным клапаном.

7.14. Во время эксплуатации следует производить периодические осмотры (регламентные работы) в сроки, установленные графиком, в зависимости от режима работы системы, но не реже одного раза в 6 месяцев.



7.15. При осмотре необходимо проверить:

- общее состояние клапана;
- состояние крепежных изделий.

7.16. Работы с электрическим исполнительным механизмом должны производиться в соответствии с инструкцией по монтажу, настройке и эксплуатации электрического исполнительного механизма.

7.17. Во время эксплуатации необходимо контролировать температуру в месте установки клапана во избежание перегрева электропривода.

7.18. Испытания на герметичность прокладочных соединений и уплотнения штока клапанов следует производить подачей воды давлением  $P_y$  во входной патрубок при открытом затворе и заглушенном выходном патрубке. Продолжительность выдержки при установившемся давлении  $P_y$ : для клапанов с условным проходом до 50 мм включительно – 1 мин; для остальных – 2 мин.

7.19. Испытания на работоспособность следует производить путем пятикратного срабатывания клапана с помощью электрического исполнительного механизма на величину полного хода без подачи рабочей среды в клапан. Перемещение подвижных деталей должно происходить плавно, без рывков и заеданий.



## **8. СБОРКА И РАЗБОРКА КЛАПАНОВ**

8.1. При разборке и сборке клапана обязательно:

- выполнять указания мер безопасности, изложенные в настоящем ТП;
- предохранять уплотнительные, резьбовые и направляющие поверхности от повреждения.

### **8.2. ЗАМЕНА УПЛОТНЕНИЯ ШТОКА**

8.2.1. Отключить электропитание, отсоединить электропровод и провод заземления электропривода.

8.2.2. Убедиться в отсутствии давления рабочей среды в трубопроводе.

8.2.3. Демонтировать электрический исполнительный механизм 10.

8.2.4. Демонтировать стопорную гайку 8 со штока клапана 5, вывернуть уплотнительную гайку 9 и аккуратно снять ее со штока 5.

8.2.5. Очистить отверстие в крышке клапана и шток 5 от загрязнений.

8.2.6. Новую уплотнительную гайку в сборе 9 аккуратно надеть на шток 5 и ввернуть ее в крышку.

8.2.7. Дальнейшую сборку клапана, произвести в порядке, обратном разборке.

### **8.3. ЗАМЕНА ПЛУНЖЕРА**

8.3.1. Отключить электропитание, убедиться в отсутствии давления рабочей среды в трубопроводе.

8.3.2. Снять крышку клапана 6 с корпуса (вместе с электроприводом 10).

8.3.3. Отвернуть гайку 12, удерживая шток 5 гаечным ключом в верхней части, снять со штока 5 плунжер 2.

8.3.4. Установить новый плунжер на шток и закрепить гайкой 12.

8.3.5. Произвести сборку клапана в порядке, обратном разборке.

8.3.6. При сборке уплотнение крышки клапана 8 следует заменить.

8.4. Возможность загрязнения и попадания посторонних предметов во внутреннюю полость клапана при сборке должна быть исключена. Перед сборкой все детали тщательно очистить от загрязнений и промыть.

8.5. Собранный клапан подвергнуть следующим испытаниям:

- на герметичность мест соединений и уплотнения штока;
- на герметичность затвора.



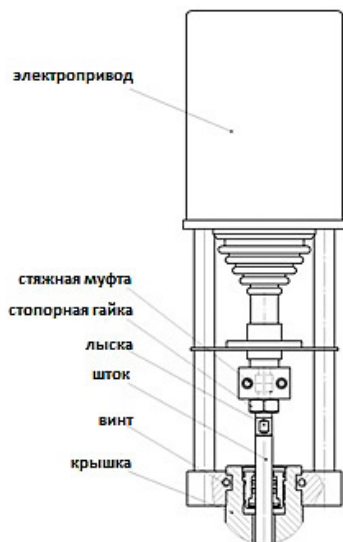
## 9. ВОЗМОЖНЫЕ НЕИСПРАВНОСТИ И СПОСОБЫ ИХ УСТРАНЕНИЯ

Таблица 8

№	Неисправность	Вероятная причина	Метод устранения
1	Нет полного хода штока	1. Клапан разрегулирован по ходу. 2. Попадание посторонних предметов между плунжером и седлом.	1. Произвести регулировку хода штока настройкой электрического исполнительного механизма. 2. Снять крышку клапана и удалить посторонние предметы.
2	Негерметичность уплотнения штока	Изношено уплотнение штока 9.	Заменить гайку уплотнения штока 9.
3	Остаточная протечка закрытого клапана выше допустимого значения.	1. Изношено уплотнение 12 в разгрузочной камере. 2. Неполное закрытие клапана из-за попадания посторонних предметов между плунжером и седлом. 3. Повреждение прокладки 3 либо седла 4.	1. Заменить уплотнение 12 в разгрузочной камере. 2. Снять крышку и удалить посторонние предметы. 3. Заменить прокладку 3 или седло 4.
4	Перемещение штока затруднено.	Попадание посторонних предметов в разгрузочную камеру 15.	1. Разобрать клапан, промыть, прочистить от грязи и посторонних включений, зачистить возможные задиры. Смазать все подвижные детали, несоприкасающиеся со средой, собрать и настроить клапан. 2. Произвести несколько циклов «открыто-закрыто» для проверки плавности хода (п.7.18).
5	Температура корпуса электродвигателя привода выше 65°С.	Повреждена обмотка электродвигателя или неисправна цепь электропитания.	Заменить конденсаторы или электродвигатель.
6	Пропуск среды через место соединения корпуса и крышки.	1. Недостаточно поджата крышка корпуса. 2. Повреждено уплотнение крышки 8.	1. Заменить уплотнение крышки 8. 2. Затянуть болты крепления крышки.



## 10. ЭЛЕКТРИЧЕСКИЙ ПРИВОД TW3000



### 10.1. Демонтаж:

- отвести шток в среднее положение;
- разъединить шток клапана и электропривод, распустив стяжную муфту (не допуская при этом поворачивания штока в крышке, удерживая шток за лыски);
- затем отвернуть винты, затем снять электропривод с крышки клапана;
- снять стопорную адаптер штока со штока.

### 10.2. Сборку производить в обратной последовательности.



## 11. УСЛОВИЯ ТРАНСПОРТИРОВКИ И ХРАНЕНИЯ

11.1. Транспортирование клапанов может производиться любым видом транспорта в соответствии с действующими правилами перевозки грузов и обязательным соблюдением следующих требований:

- условия транспортировки должны соответствовать условиям хранения по ГОСТ 5761-2005;
- клапан должен быть упакован и закреплен внутри ящика;
- при погрузке и разгрузке не допускается бросать и кантовать упаковочный ящик.

11.2. Хранение клапана на местах эксплуатации производить в упаковке предприятия-изготовителя в закрытых складских помещениях при температуре от +1 до +50° С и относительной влажности от 30 до 80%, обеспечивающих исправность клапана в течение гарантийного срока.

11.3. Клапан, находящийся на длительном хранении, подвергать периодическому осмотру не реже двух раз в год. При нарушении консервации произвести консервацию вновь. Все неокрашенные поверхности (обработанные и необработанные) должны быть покрыты тонким слоем консервационного масла К-17 по ГОСТ 10877-76. Вариант защиты ВЗ-1 или ВЗ-4 по ГОСТ 9.014-78. Консервационную смазку наносить на обезжиренную чистую и сухую поверхность деталей. Обезжиривание производить чистой ветошью, смоченной в уайт-спирите по ГОСТ 3134-78.

11.4. Проходные отверстия должны быть закрыты заглушками. Вариант упаковки ВУ-0 ГОСТ 9.014-78. Срок защиты без переконсервации 3 года.

11.4. Для введения в эксплуатацию клапана, полностью подвергнутого консервации для длительного хранения, произвести его расконсервацию, удалив консервационную смазку ветошью с последующим обезжириванием бензином по ГОСТ 2084-77.



## 12. УТИЛИЗАЦИЯ

12.1. Утилизация изделия производится в соответствии с установленным на предприятии порядком (переплавка, захоронение, перепродажа), составленным в соответствии с Законами РФ №96-ФЗ "Об охране атмосферного воздуха", №89-ФЗ "Об отходах производства и потребления", №52-ФЗ "О санитарно-эпидемиологическом благополучии населения", а также другими российскими и региональными нормами, актами, правилами, распоряжениями и пр., принятыми во исполнение указанных законов.

12.2. Перед отправкой на утилизацию из арматуры удаляют остатки рабочей среды. Методики удаления рабочей среды и дезактивации арматуры должны быть утверждены в установленном порядке на предприятии, эксплуатирующем клапан.





### **13. ГАРАНТИЙНЫЕ ОБЯЗАТЕЛЬСТВА**

13.1. Гарантийный срок – 12 месяцев с момента ввода в эксплуатацию, но не более 18 месяцев со дня продажи.

13.2. Гарантия распространяется на оборудование, установленное и используемое в соответствии с инструкциями по установке и техническими характеристиками изделия, описанными в данном паспорте.

13.3. Изготовитель гарантирует соответствие изделия требованиям безопасности, при условии соблюдения потребителем правил транспортировки, хранения, монтажа и эксплуатации.

13.4. Гарантия распространяется на все дефекты, возникшие по вине завода-изготовителя

13.5. Гарантия не распространяется:

- на части и материалы изделия подверженные износу;
- на случаи повреждения, возникшие вследствие:
  - внесения изменения в оригинальную конструкцию изделия;
  - нарушения общих монтажных рекомендаций;
  - неисправностей, возникших при неправильном обслуживании и складировании;
  - неправильной эксплуатации и применения оборудования.

### **14. УСЛОВИЯ ГАРАНТИЙНОГО ОБСЛУЖИВАНИЯ**

14.1. Претензии к качеству товара могут быть предъявлены в течение гарантийного срока.

14.2. Неисправные изделия в течение гарантийного срока ремонтируются или обмениваются на новые бесплатно. Решение о замене или ремонте изделия принимает ООО "ДН.ру". Замененное изделие или его части, полученные в результате ремонта, переходят в собственность ООО "ДН.ру".

14.3. Затраты, связанные с демонтажем, монтажом и транспортировкой неисправного изделия в период гарантийного срока Покупателю не возмещаются.

14.4. В случае необоснованности претензии, затраты на диагностику и экспертизу изделия оплачиваются Покупателем.

14.5. Изделия принимаются в гарантийный ремонт (а также при возврате) полностью укомплектованными.



## ГАРАНТИЙНЫЙ ТАЛОН № \_\_\_\_

№ п/п	Наименование	Кол-во

Название и адрес торгующей организации \_\_\_\_\_

Дата продажи \_\_\_\_\_ Подпись продавца \_\_\_\_\_

Штамп или печать торгующей организации

Штамп о приемке

С условиями гарантии согласен:

Покупатель \_\_\_\_\_ (подпись)

Гарантийный срок – 12 месяцев с момента ввода в эксплуатацию, но не более 18 месяцев со дня продажи.

По вопросам гарантийного ремонта, рекламаций и претензий к качеству изделий обращаться в ООО "ДН.ру" по адресу : 117403, Россия, г. Москва, проезд Востряковский, дом 10Б, стр. 3, помещ. 19. Эл.адрес: [info@dn.ru](mailto:info@dn.ru).

При предъявлении претензии к качеству товара, покупатель предъявляет следующие документы:

1. Заявление в произвольной форме, в котором указываются:

- название организации или Ф.И.О. покупателя, фактический адрес, контактные телефоны;
- название и адрес организации, производившей монтаж;
- основные параметры системы, в которой использовалось изделие;
- краткое описание дефекта.

2. Документ, подтверждающий покупку изделия (накладная, квитанция)..

3. Акт выполненных работ по монтажу изделия..

4. Настоящий заполненный гарантийный талон.

Отметка о возврате или обмене товара \_\_\_\_\_

Дата: «\_\_» \_\_\_\_\_ 202\_\_г. Подпись \_\_\_\_\_

