

Вы можете заказать
инструмент марки
Gigant на сайте
vseinstrumenti.ru



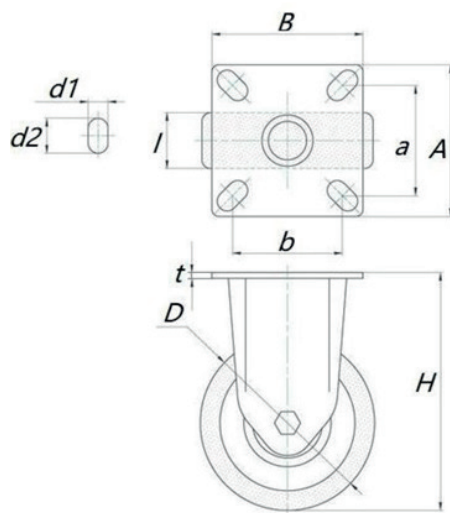
GIGANT

Руководство
по эксплуатации

**Колесо промышленное
неповоротное с подшипником
резина/чугун**

G-04-09-31,
G-04-09-32,
G-04-09-33,
G-04-09-34

Правообладатель ТМ «Gigant»
ООО «ВсеИнструменты.ру» 109451, Россия,
г. Москва, ул. Братиславская, д. 16, корп. 1, пом. 3
8 800 550-37-70



	G-04-09-31	G-04-09-32	G-04-09-33	G-04-09-34
Тип	фиксированное с опорой			
Материал колеса	резина черная			
Материал диска	чугун			
Диаметр (D), мм	100	125	160	200
Ширина колеса (L), мм	50	50	50	50
Общая высота колеса (H), мм	134	159	189	234
Размер пластины (A*B), мм	108x95	108x95	108x95	108x95
Размер отверстий пластины (d1xd2), мм	12x19	12x19	12x19	12x19
Межосевое расстояние отверстий (a*b), мм	82x70	82x70	82x70	82x70
Нагрузка, кг	150	180	200	230
Вес нетто, кг	1.6	1.9	2.1	3.04

Гарантийный талон

GIGANT

№ _____

Гарантийный талон является документом, дающим право на гарантийное обслуживание приобретенного инструмента. Гарантия на проданное изделие подразумевает под собой его бесплатный ремонт либо замену на аналогичное изделие в случае невозможности ремонта в течение гарантийного срока. Гарантия покрывает расходы на работу по гарантийному ремонту и на стоимость запасных частей. Стоимость почтовых отгрузлений, страховки и отгрузки изделий для ремонта не входит в гарантийные обязательства. В случае утери гарантийного талона владелец лишается права на гарантийное обслуживание. Условия гарантии не предусматривают профилактику и чистку изделия, а также выезд мастера к месту установки изделия с целью его подключения, настройки, ремонта или консультаций.

На данное изделие распространяется гарантийный срок 12 месяцев со дня продажи через сеть фирменных магазинов. В целях определения причин отказа и/или характера повреждений изделия производится техническая экспертиза в сроки, установленные законодательством. По результатам экспертизы принимается решение о возможности восстановления изделия или необходимости его замены. Гарантия распространяется на все поломки, которые делают невозможным дальнейшее использование изделия и вызваны дефектами изготовителя, материала или конструкции.

Гарантийный ремонт осуществляется при соблюдении следующих условий.

1. Имеется в наличии товарный или кассовый чек и гарантийный талон с указанием в нем даты продажи, подписи покупателя, штампа торгового предприятия.
2. Предоставление неисправного изделия в чистом виде.
3. Гарантийный ремонт производится только в течение срока, указанного в данном гарантийном талоне.

Гарантия не распространяется на следующие случаи.

- Естественный износ.
- Несоблюдение мер безопасности.
- Несоблюдение рекомендаций по техническому обслуживанию.
- Неправильное использование или грубое обращение.
- Наличие внутри изделия пыли, мелкодисперсных веществ, жидкостей, насекомых, посторонних предметов.

Гарантия не распространяется также на изделия со следами несанкционированного вмешательства в конструкцию, осуществленного лицами без специального разрешения на проведение ремонтных работ.

С правилами эксплуатации и условиями гарантии ознакомлен. Претензий к комплектации и внешнему виду не имею. Изготовитель оставляет за собой право на внесение изменений в конструкцию, дизайн и комплектацию изделия

Ф. И. О. покупателя

Подпись покупателя

Штамп торговой организации

Без штампа или печати торговой организации гарантийный талон не действителен!

ОТРЫВНОЙ ТАЛОН № 1
Дата приема _____
Дата выдачи _____
Номер заказа-наряда _____

1

ОТРЫВНОЙ ТАЛОН № 2
Дата приема _____
Дата выдачи _____
Номер заказа-наряда _____

2

ОТРЫВНОЙ ТАЛОН № 3
Дата приема _____
Дата выдачи _____
Номер заказа-наряда _____

3

Мастер _____

Мастер _____

Мастер _____