



ПАСПОРТ
Огнестойкие
коробки IP55



1 НАЗНАЧЕНИЕ

Коробки огнестойкие IP55 предназначены для открытого монтажа электропроводки в системах огнестойких кабельных линий (ОКЛ) для ответвления и соединения огнестойкого кабеля с сохранением работоспособности при пожаре, а также защиты мест соединения проводки от влаги и пыли.

Коробки могут быть установлены на любые типы поверхностей из негорючих материалов, данная комплектация предусмотрена для бетонных и кирпичных стен.

2 ТЕХНИЧЕСКИЕ ДАННЫЕ

Таблица 1 - Номенклатура

Артикул	Наименование
plc-kmfr-100-404	Коробка огнестойкая E45 100x100x50мм с клеммниками 4 полюса 0,5-4 мм ² IP55 HF EKF
plc-kmfr-100-510	Коробка огнестойкая E45 100x100x50мм с клеммниками 5 полюсов 0,5-10 мм ² IP55 HF EKF
plc-kmfr-100-506	Коробка огнестойкая E45 100x100x50мм с клеммниками 5 полюсов 0,5-6 мм ² IP55 HF EKF
plc-kmfr-100-604	Коробка огнестойкая E45 100x100x50мм с клеммниками 6 полюсов 0,5-4 мм ² IP55 HF EKF
plc-kmfr-100-610	Коробка огнестойкая E45 100x100x50мм с клеммникам 6 полюсов 0,5-10 мм ² IP55 HF EKF
plc-kmfr-100-710	Коробка огнестойкая E45 100x100x50мм с клеммниками 7 полюсов 0,5-10 мм ² IP55 HF EKF
plc-kmfr-100-410	Коробка огнестойкая E45 100x100x50мм с клеммниками 4 полюса 0,5-10 мм ² IP55 HF EKF
plc-kmfr-100-606	Коробка огнестойкая E45 100x100x50мм с клеммниками 6 полюсов 0,5-6 мм ² IP55 HF EKF

Продолжение таблицы 1

Артикул	Наименование
plc-kmfr-100-706	Коробка огнестойкая E45 100x100x50мм с клеммниками 7 полюсов 0,5-6 мм ² IP55 HF EKF
plc-kmfr-100-406	Коробка огнестойкая E45 100x100x50мм с клеммниками 4 полюса 0,5-6 мм ² IP55 HF EKF
plc-kmfr-100-804	Коробка огнестойкая E45 100x100x50мм с клеммниками 8 полюсов 0,5-4 мм ² IP55 HF EKF
plc-kmfr-85-404	Коробка огнестойкая E45 85x85x40мм с клеммниками 4 полюса 0,5-4 мм ² IP55 HF EKF
plc-kmfr-85-510	Коробка огнестойкая E45 85x85x40мм с клеммниками 5 полюсов 0,5-10 мм ² IP55 HF EKF
plc-kmfr-85-506	Коробка огнестойкая E45 85x85x40мм с клеммниками 5 полюсов 0,5-6 мм ² IP55 HF EKF
plc-kmfr-85-604	Коробка огнестойкая E45 85x85x40мм с клеммниками 6 полюсов 0,5-4 мм ² IP55 HF EKF
plc-kmfr-85-610	Коробка огнестойкая E45 85x85x40мм с клеммниками 6 полюсов 0,5-10 мм ² IP55 HF EKF
plc-kmfr-85-410	Коробка огнестойкая E45 85x85x40мм с клеммниками 4 полюса 0,5-10 мм ² IP55 HF EKF
plc-kmfr-85-606	Коробка огнестойкая E45 85x85x40мм с клеммниками 6 полюсов 0,5-6 мм ² IP55 HF EKF
plc-kmfr-85-406	Коробка огнестойкая E45 85x85x40мм с клеммниками 4 полюса 0,5-6 мм ² IP55 HF EKF

Рабочее напряжение: до 450 В

Климатическое исполнение: УХЛ4

Температура монтажа: от -5 до +60° С

Температура эксплуатации: от -25 до +40° С

Степень защиты: IP55

Предел огнестойкости: E15-E45 (до 45 минут)

Таблица 2 - Технические данные

Артикул	Габаритные размеры, мм	Количество и размер вводов, шт. - мм	Число полюсов и сечение провода, мм ²	Номинальный ток, А
plc-kmfr-100-404	100x100x50	10 - Ø20	4р-4 мм ²	32
plc-kmfr-100-510			5р-10 мм ²	57
plc-kmfr-100-506			5р-6 мм ²	41
plc-kmfr-100-604			6р-4 мм ²	32
plc-kmfr-100-610			6р-10 мм ²	57
plc-kmfr-100-710			7р-10 мм ²	57
plc-kmfr-100-410			4р-10 мм ²	57
plc-kmfr-100-606			6р-6 мм ²	41
plc-kmfr-100-706			7р-6 мм ²	41
plc-kmfr-100-406			4р-6 мм ²	41
plc-kmfr-100-804			8р-4 мм ²	32
plc-kmfr-85-404			85x85x40	8 - Ø20
plc-kmfr-85-510	5р-10 мм ²	57		
plc-kmfr-85-506	5р-6 мм ²	41		
plc-kmfr-85-604	6р-4 мм ²	32		
plc-kmfr-85-610	6р-10 мм ²	57		
plc-kmfr-85-410	4р-10 мм ²	57		
plc-kmfr-85-606	6р-6 мм ²	41		
plc-kmfr-85-406	4р-6 мм ²	41		

3 ГАБАРИТНЫЕ ЧЕРТЕЖИ

Габаритные и установочные размеры огнестойких коробок приведены на рисунках 1-2:

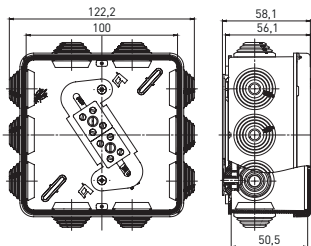


Рис. 1 - Габаритные и установочные размеры для коробок 100x100x50 мм

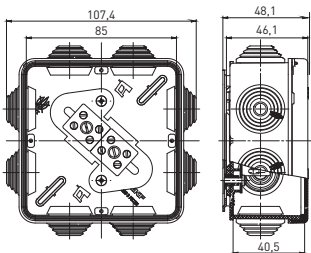


Рис. 2 - Габаритные и установочные размеры для коробок 85x85x40 мм

Чертежи пластин огнестойких коробок представлены на рисунках 3-6:

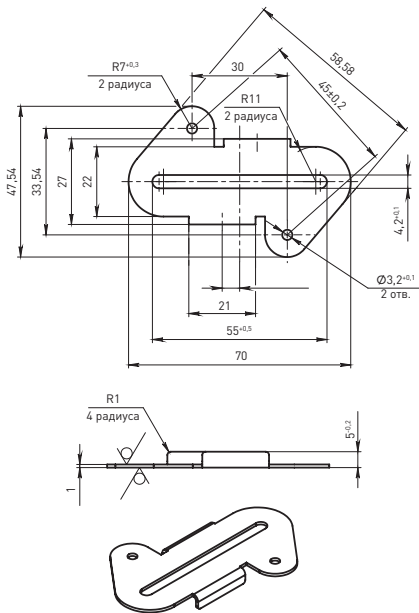


Рис. 3 - Пластина опорная для огнестойких коробок 85x85x40 мм

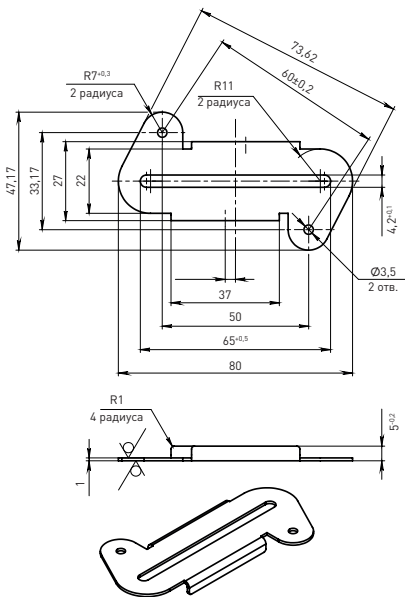


Рис. 4 - Пластина опорная для огнестойких коробок 100x100x50 мм

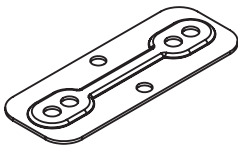
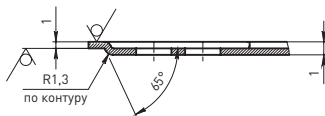
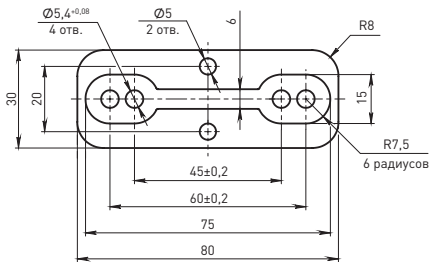


Рис. 5 - Пластина крепежная для огнестойких коробок
100x100x50 мм

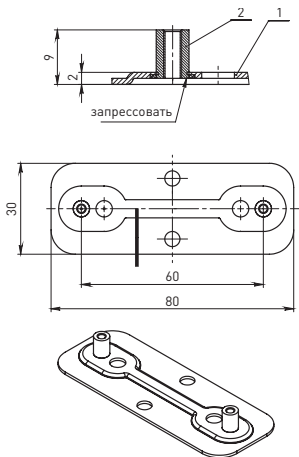


Рис. 6 - Пластина монтажная для огнестойких коробок
100x100x50 мм

4 КОМПЛЕКТНОСТЬ

Таблица 3 - Комплектация огнестойких коробок

Наименование	Количество
Коробка	1 шт.
Крышка	
Пластина монтажная	
Пластина опорная	
Керамическая клемма	Количество в зависимости от исполнения, см. таблицу 4
Кабельные вводы	
Винт М4х16	
Гайка М4	
Винт М3х10	2 шт.
Саморез	2 шт.
Дюбель для газобетона	2 шт.
Саморез по металлу	2 шт.

Таблица 4 - Комплектация огнестойких коробок

Артикул	Кабельные вводы, шт.	Керамические клеммные колодки	Винт М4х16, шт.	Гайка М4, шт.
plc-kmfr-100-404	10	2р - 2шт.	2	2
plc-kmfr-100-510		2р - 1 шт., 3р - 1 шт.	3	3
plc-kmfr-100-506		2р - 1 шт., 3р - 1 шт.	3	3
plc-kmfr-100-604		2р - 3 шт.	3	3
plc-kmfr-100-610		2р - 3 шт.	3	3
plc-kmfr-100-710		2р - 2 шт., 3р - 1 шт.	3	3
plc-kmfr-100-410		2р - 2 шт.	2	2
plc-kmfr-100-606		2р - 3 шт.	3	3
plc-kmfr-100-706		2р - 2 шт., 3р - 1 шт.	3	3

Продолжение таблицы 4

Артикул	Кабельные вводы, шт.	Керамические клеммные колодки	Винт М4х16, шт.	Гайка М4, шт.
plc-kmfr-100-406	10	2р - 2 шт.	2	2
plc-kmfr-100-804		3р - 2 шт, 2р - 1 шт.	5	5
plc-kmfr-85-404	8	2р - 2шт.	2	2
plc-kmfr-85-510		2р - 1 шт., 3р - 1 шт.	3	3
plc-kmfr-85-506		2р - 1 шт., 3р - 1 шт.	3	3
plc-kmfr-85-604		2р - 3 шт.	3	3
plc-kmfr-85-610		2р - 3 шт.	3	3
plc-kmfr-85-410		2р - 2 шт.	2	2
plc-kmfr-85-606		2р - 3 шт.	3	3
plc-kmfr-85-406		2р - 2 шт.	2	2

5 ТРЕБОВАНИЯ БЕЗОПАСНОСТИ

Все работы с изделиями должны выполняться квалифицированными специалистами с соблюдением требований «Правил по охране труда при эксплуатации электроустановок».

Запрещается эксплуатировать огнестойкие коробки, имеющие внешние механические повреждения.

6 ОСОБЕННОСТЬ МОНТАЖА

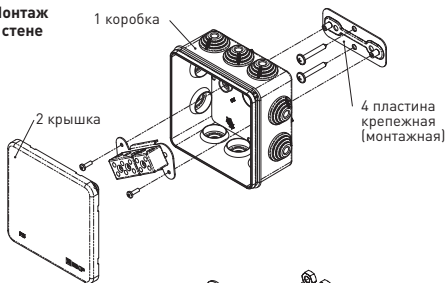
Монтажные работы осуществлять только при отключенном питании сети. Обязательно убедитесь в отсутствии напряжения на месте работ!

Последовательность монтажа:

1. Снять крышку (поз. 2) с коробки (поз. 1);
2. Перед установкой коробки на пластину монтажную (поз. 4) требуется расширить (рассверлить) монтажные отверстия в коробке до 6,0 мм;

3. Привернуть монтажную пластину (поз. 4) на монтажную поверхность;
4. Установить керамические клеммы (поз. 3) на опорную пластину (поз. 5) с помощью гаек;
5. Закрепить коробку на монтажную пластину (поз. 4) с помощью опорной пластины (поз. 5) винтами;
6. Срезать сальники коробки под необходимый диаметра проводника;
7. Завести проводники в коробку и выполнить разветвление проводников;
8. Установите крышку на коробку.

Монтаж к стене



Монтаж клеммных колонок

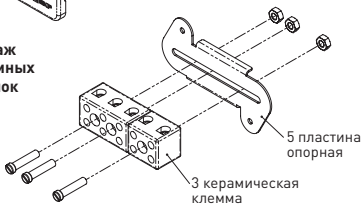


Рис. 7 - Огнестойкая коробка в разборе

7 УСЛОВИЯ И ОСОБЕННОСТИ ЭКСПЛУАТАЦИИ

Эксплуатацию и монтаж коробок необходимо осуществлять в соответствии с СП 256.1325800.2016, в составе ОКЛ в соответствии с инструкцией по монтажу ОКЛ.

Коробки, которые хранились или транспортировались при температуре ниже 0°C, перед монтажом нужно выдержать при комнатной температуре в течение 12 часов.

Допускать ударов по коробкам в процессе монтажа и эксплуатации запрещено.

В течении всего срока эксплуатации коробок наружных должны проводиться периодические осмотры коробок с целью выявления повреждений, возникших в процессе эксплуатации.

Коробки не подлежат ремонту, при выходе из строя заменить.

Условия эксплуатации в соответствии с разделом 2 паспорта.

8 ТРАНСПОРТИРОВАНИЕ И ХРАНЕНИЕ

Транспортирование изделий осуществляется любым видом крытого транспорта, обеспечивающим предохранение упакованных изделий от механических повреждений и ударных нагрузок, при температуре от -40°C до +40°C и относительной влажности воздуха не более 98%.

Хранение изделий осуществляется в упаковке изготовителя в закрытых помещениях с естественной вентиляцией при температуре окружающего воздуха до 98% при +25°C.

9 УТИЛИЗАЦИЯ

Отработавшие свой ресурс и вышедшие из строя коробки следует утилизировать в соответствии с действующими требованиями законодательства на территории реализации изделия. Изделие утилизировать путём передачи в специализированное предприятие для переработки вторичного сырья в соответствии с требованиями законодательства территории реализации.

10 ГАРАНТИИ ИЗГОТОВИТЕЛЯ

Гарантийный срок эксплуатации: 5 лет с даты продажи изделия, указанной в товарном чеке.

Гарантийный срок хранения: 5 лет с даты изготовления, указанной на упаковке или на изделии.

Срок службы: 10 лет.

Изготовитель: информация указана на упаковке изделия.

Импортер и представитель торговой марки ЕКФ по работе с претензиями на территории Российской Федерации:

ООО «Электрорешения», 127273, Россия, Москва, ул. Отрадная, д. 2Б, стр. 9, 5 этаж. Тел.: +7 (495) 788-88-15.

Тел.: 8 (800) 333-88-15 (действует только на территории РФ)

Импортер и представитель торговой марки ЕКФ по работе с претензиями на территории Республики Казахстан:

ТОО «Энергорешения Казахстан», Казахстан, г. Алматы, Бостандыкский район, ул. Тургут Озала, д. 247, кв. 4.

Дата изготовления:

« _____ » _____ 20 _____ г.

Штамп технического контроля изготовителя



11 ОТМЕТКА О ПРОДАЖЕ

Дата продажи:

« _____ » _____ 20 _____ г.

Подпись продавца

М. П.

Печать фирмы-продавца

Этикетку на изделие хранить в течение всего срока эксплуатации.

EAC



v3

ekfgroup.com

W E