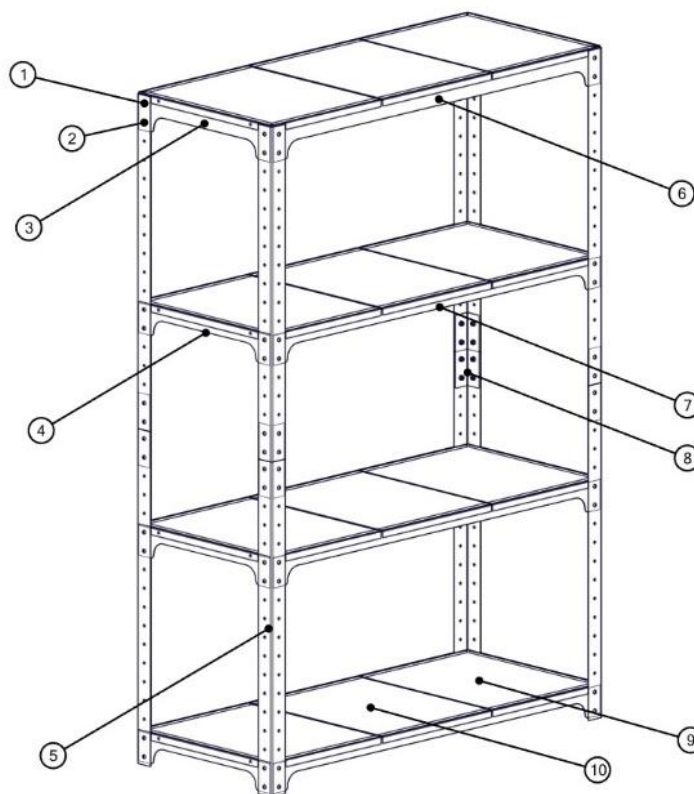


СТЕЛЛАЖ СЕРИИ KIT COMFORT

Руководство по сборке

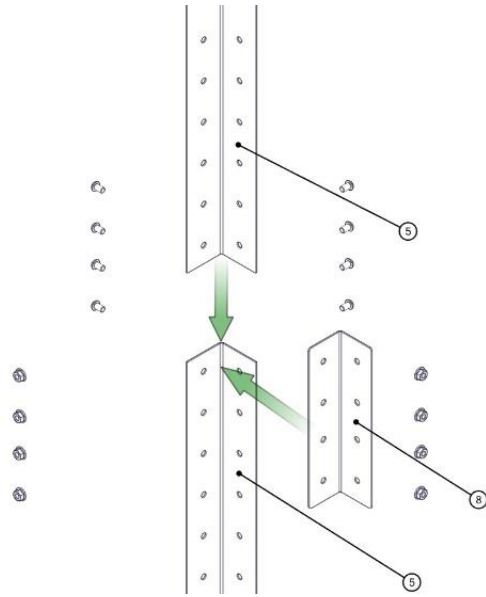
1.



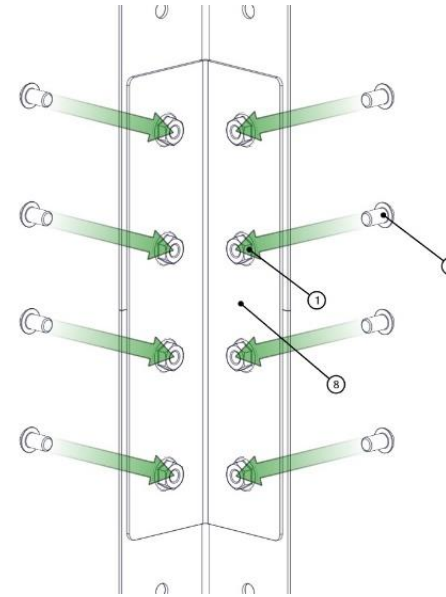
Позиция	Наименование	Количество
1*	Гайка	96
2*	Болт	96
3	Траверса короткая верхняя	2
4*	Траверса короткая нижняя	6
5	Стойка угловая	8
6	Траверса длинная верхняя	2
7*	Траверса длинная нижняя	6
8	Муфта соединительная	4
9*	Полка внешняя	8
10*	Полка внутренняя	4

*- ВНИМАНИЕ! В руководстве указан пример сборки стеллажа с 4-мя уровнями, для моделей с другим количеством уровней данные о количестве деталей могут отличаться!

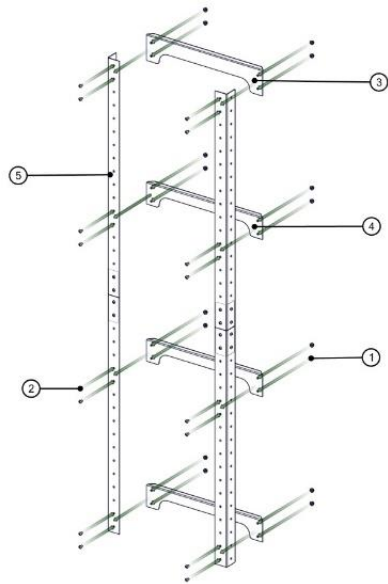
2.



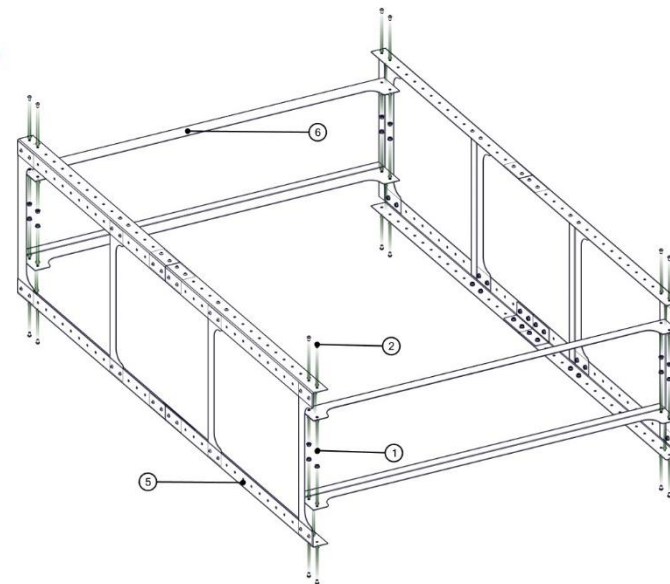
3.



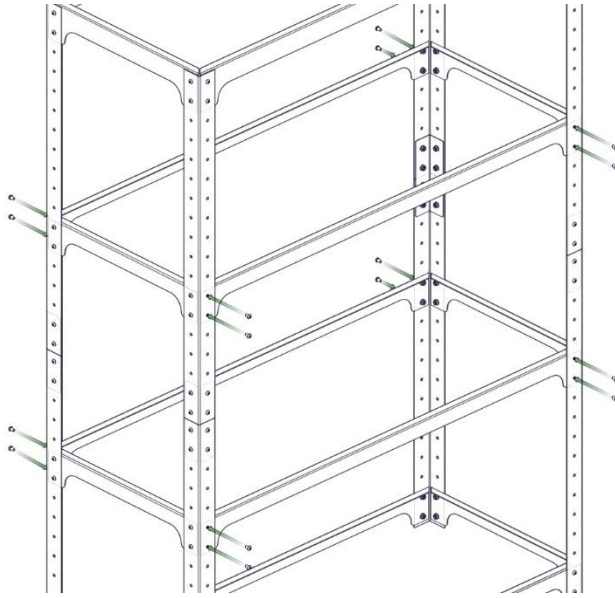
4.



5.



6.



7.

