



## **ВНИМАНИЕ!!!**

**Установка должна производиться силами квалифицированного специалиста.**

**Не пытайтесь установить смеситель самостоятельно, без соответствующего уровня квалификации.**

**При возникновении каких-либо вопросов, связанных с установкой, обратитесь в обслуживающую организацию.**

ИНСТРУКЦИЯ ПО ПРИМЕНЕНИЮ  
**ДУШЕВЫЕ СТОЙКИ**

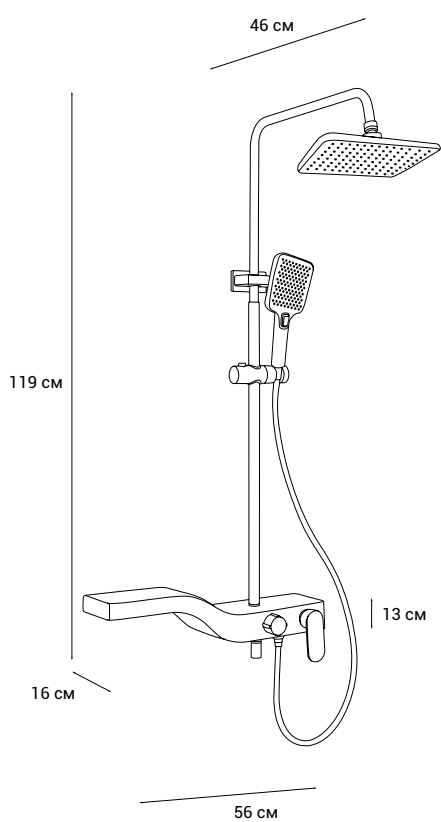
ВНИМАТЕЛЬНО ПРОЧИТЕ ИНСТРУКЦИЮ ПЕРЕД ИСПОЛЬЗОВАНИЕМ  
И СОХРАНИТЕ ЕЕ В ДАЛЬНЕЙШЕМ



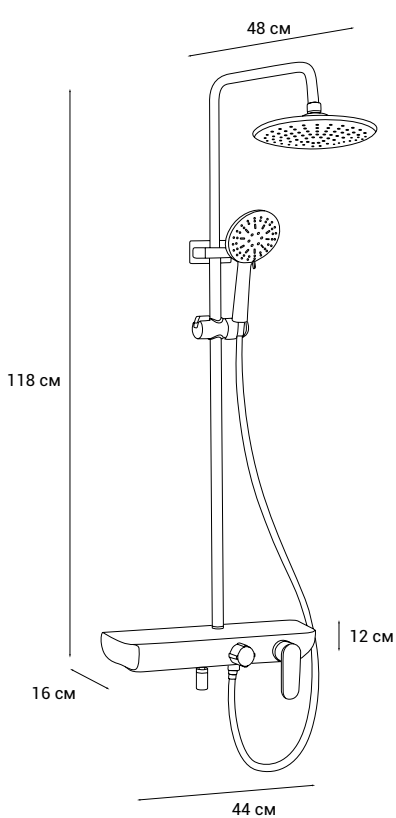
## СОДЕРЖАНИЕ

<b>1. Применение</b>	<b>3</b>
<b>2. Параметры сети водоснабжения</b>	<b>3</b>
<b>3. Комплект поставки смесителей</b>	<b>3</b>
<b>4. Установка смесителя</b>	<b>4</b>
<b>5. Выявление и устранение неисправностей</b>	<b>5</b>
<b>6. Обслуживание</b>	<b>6</b>
<b>7. Сертификация продукции</b>	<b>7</b>
<b>8. Технические параметры</b>	<b>8</b>

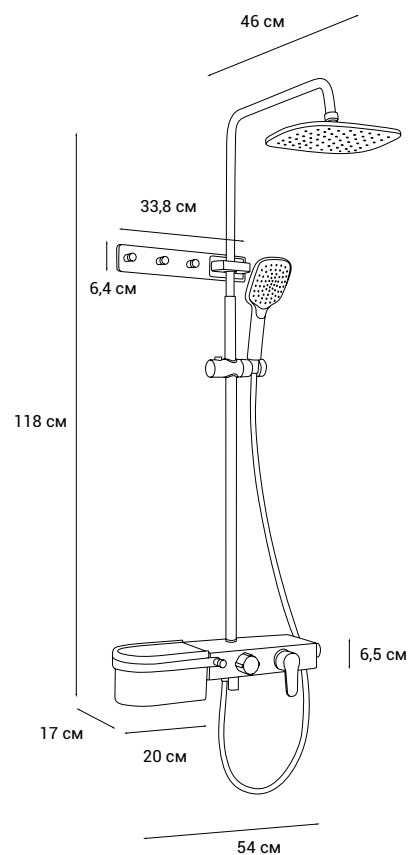
## ГАБАРИТЫ



**LINE**  
**FX-9200**



**WAVE**  
**FX-9400**



**SLOT**  
**FX-9300**

### 1. Применение

Смеситель предназначен для использования в бытовых или общественных помещениях для пуска, смешивания, регулирования температуры и закрытия водного потока на его выходе из системы водоснабжения.

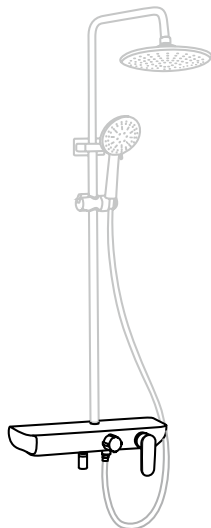
### 2. Параметры сети водоснабжения

Для нормального функционирования смесителей необходимы следующие технические характеристики системы водоснабжения:

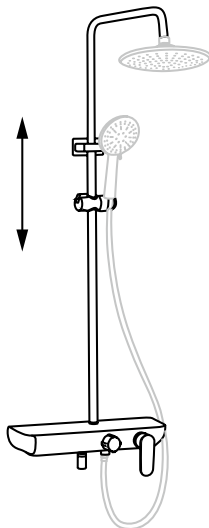
1. Рабочий интервал давления в водопроводной сети 0,5-0,6 Атм (50-620 кПа).
2. Рекомендованный интервал давления в водопроводной сети 2,0-5,0 Атм (206-515 кПа) (макс. 0,6 МПа).
3. Разница значений давления в водопроводной сети горячего и холодного водоснабжения может составлять до 10%. В случае превышения рекомендуется установка приборов повышения/понижения давления.
4. Максимально допустимая температура горячей воды +75°C.
5. Во избежание попадания внутрь изделия механических примесей (абразивных частиц) рекомендуется установка фильтров 100-300 мк.

### Комплект поставки смесителей

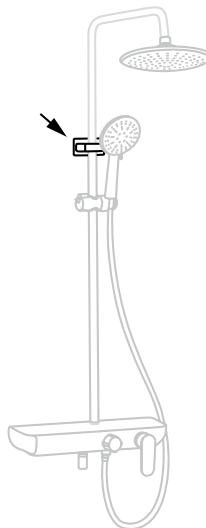
- Корпус смесителя 1 шт.
- Эксцентрики переходники 2 шт.
- Штанга 1 шт.
- Крепление для штанги 1 шт.
- Лейка 1 шт.
- Шланг 1 шт.
- Прокладки для шланга 2 шт.
- Держатель лейки 1 шт.
- Дождевая лейка 1 шт.
- Инструкция изделия 1 шт.
- Уровень для установки 1 шт.



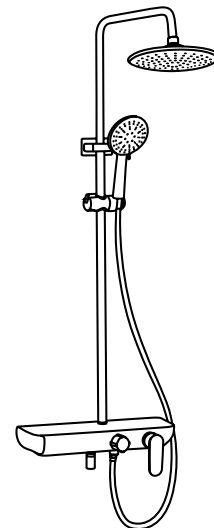
1. Установите корпус смесителя



2. Подберите необходимую высоту штанги



3. Сделайте разметку и подготовьте отверстия для крепления штанги



4. Закрепите все части стойки и корпуса на стене и подключите шланг и лейку

### 3. Установка смесителя

1. Отключите систему водоснабжения.
2. Установите эксцентриковые переходники в трубы системы водоснабжения, предварительно уплотнив резьбовую часть изоляционным материалом. Подберите положение эксцентриковых переходников, при котором они совпадут и будут соответствовать присоединительному положению смесителя. Положение смесителя должно быть горизонтальным.
3. Подключение смесителя рекомендуется производить со снятым (открученным) аэратором во избежание засорения при первом запуске воды.
4. Установите на эксцентриковые переходники и присоедините корпус смесителя. Зафиксируйте.
5. Включите систему водоснабжения, проверьте при закрытом положении смесителя герметичность всех соединений. При необходимости произведите дополнительную затяжку и герметизацию соединений.
6. Откройте подачу горячей и холодной воды на небольшой промежуток времени, после чего закройте подачу воды и установите (закрутите) аэратор на место.
7. Присоедините душевую лейку к шлангу, используя прокладку из комплекта.
8. Подключите шланг к выходу для душа на корпусе смесителя.

### ВНИМАНИЕ!

Убедитесь, что стена на которую устанавливается смеситель выдержит нагрузку. Используйте шуруп (-ы) и дюбель (-и), подходящие для материала стен в вашем доме. При возникновении каких-либо вопросов обратитесь к специалисту. При несоблюдении описанных выше условий возможны протечки, ответственность за которые производитель и/или продавец не несет.

#### 4. Выявление и устранение неисправностей

Неисправность	Возможная причина	Устранение
Вода не течет	Отключили воду	Подождите, пока включат
	Грязный фильтр	Почистите фильтр
	Неподходящее давление воды	Обеспечьте подходящее давление воды
Слишком слабый поток воды	Засорился аэратор	Почистите аэратор
	Грязный фильтр	Почистите фильтр
	Слишком низкое давление воды	Обеспечьте подходящее давление воды

#### 5. Обслуживание

##### Очистка и уход

Современное сантехническое оборудование, кухонные и душевые смесители изготавливаются из самых разных материалов в зависимости от функциональных особенностей и дизайна, востребованных на рынке. Чтобы избежать повреждений при очистке следует учитывать определенные критерии.

##### Рекомендации по уходу

Соблюдайте инструкции производителя чистящих средств, а так же следующие правила по их применению:

1. Используйте чистящие средства тогда, когда это требуется, с учетом инструкций по применению.
2. Дозировка и продолжительность обработки чистящими средствами должны выбираться с учетом особенностей продукта (не следует подвергать смесители воздействию чистящих средств дольше, чем нужно).
3. Регулярный уход может предотвратить образование изветкового налета.
4. При использовании аэрозольных чистящих средств их следует разбрызгивать на специальную ткань или губку и никогда не направлять прямо на сантехническое оборудование, так как, попав в отверстия или щели оборудования, капли аэрозоля могут нанести ему ущерб.
5. Сразу после очистки химикаты необходимо смыть чистой водой, чтобы полностью избавиться от остатков средства.
6. Остатки жидкого мыла, шампуня или геля для душа также могут вызвать повреждения.

Чтобы этого не произошло, тщательно смойте их чистой водой. Воздействие чистящих средств

на поврежденные поверхности увеличивает область повреждения.

##### Общие рекомендации

Средства очистки необходимы для удаления известковых отложений.

Во время очистки необходимо соблюдать следующие правила:

1. Никогда не применяйте средства, содержащие соляную, муравьиную или уксусную кислоту, так как они могут вызвать значительные повреждения.
2. По тем же причинам рекомендуется использовать фосфор-

ную кислоту в ограниченном масштабе.

3. Никогда не смешивайте разные чистящие средства.

4. Никогда не применяйте чистящие средства или устройства с абразивным эффектом

(например, некоторые чистящие порошки и губки из микроволокна).

Наша гарантия не распространяется на повреждения, возникшие в следствие ненадлежащего обращения.

#### 6. Сертификация продукции

##### Дата изготовления

Дата изготовления указана на приборе.

##### Хранение прибора

Рекомендуется хранить прибор в оригинальной упаковке при комнатной температуре.

##### Гарантия

Гарантийное обслуживание прибора производится в соответствии с гарантийными обязательствами, перечисленными в гарантийном талоне.

##### Срок гарантии

Гарантия на устройства составляет 5 лет со дня продажи, при условии эксплуатации в соответствии с настоящим руководством.

##### Плановый срок службы

При соблюдении потребителем правил установки, эксплуатации и технического обслуживания прибора производитель устанавливает срок службы 15 лет с даты покупки.

##### Правила утилизации

По истечении срока службы прибор должен подвергнуться утилизации в соответствии с нормами, правилами и способами, действующими в месте утилизации.

##### Товар соответствует требованиям

ГОСТ 19681-2016 Арматура санитарно-техническая водоразборная. Общие технические условия.

СНиП 2.04.01-85, Смеситель соответствует 1-й группе по герметичности (полная герметичность в закрытом состоянии).

##### Изготовитель

РУЯН КАЙИ ИМПОРТ&ЭКСПОРТ ТРЕЙДИНГ КО, Лтд. Адрес:

Рум 4А, Юнит 2, Билдинг 6, Юйхай Юиань, Руян Сити, Чжэцзян, Китай

##### Импортер и уполномоченное лицо в РФ

ООО «Фиксен-трейд»,

140103, МО, г.Раменское, Донинское ш., д.30

Производитель оставляет за собой право на внесение изменений в конструкцию, дизайн и комплектацию изделия

без предварительного уведомления.



# ГАРАНТИЙНЫЙ ТАЛОН

## Сроки гарантии

- Гарантийный срок на душевые комплекты со смесителем составляет 5 (пять) лет со дня покупки, которая подтверждена полностью заполненным гарантийным талоном, товарным и кассовым чеком.
- Гарантийный срок на душевые комплекты и душевые насадки из составляет 2 (два) года со дня покупки, которая подтверждена полностью заполненным гарантийным талоном, товарным и кассовым чеком.
- Гарантийный срок на гибкую подводку, шланги, резиновые сальники и прокладки, лейки и душевые насадки из пластика, душевые стойки — составляет 1 (один) года со дня покупки, которая подтверждена полностью заполненным гарантийным талоном, товарным и кассовым чеком.

## Настоящая гарантия распространяется на производственный или конструкционный дефект изделия

- Выполнение уполномоченным сервисным центром ремонтных работ и замена дефектных деталей изделия производятся в сервисном центре или у Покупателя (по усмотрению сервисного центра). Гарантийный ремонт изделия выполняется в срок не более 45 дней. В случае, если во время устранения недостатков товара станет очевидным, что они не будут устранены в определенный соглашением сторон срок, стороны могут заключить соглашение о новом сроке устранения недостатков товара.
- Гарантийный срок на новые комплектующие изделия, установленные на изделие при гарантийном или платном ремонте, либо приобретенные отдельно от изделия, составляет 3 (три) месяца со дня выдачи Покупателю изделия по окончании ремонта, либо продажи последнему этих комплектующих. Настоящая гарантия действительна только на территории РФ на изделия, купленные на территории РФ.
- Настоящая гарантия не дает права на возмещение и покрытие ущерба, произошедшего в результате переделки или регулировки изделия без предварительного письменного согласия изготовителя с целью приведения его в соответствие с национальными или местными техническими стандартами и нормами безопасности, действующими в любой другой стране, кроме РФ, в которой это изделие было первоначально продано.

## Настоящая гарантия не распространяется на:

- периодическое обслуживание и сервисное обслуживание изделия (чистку, замену фильтров или устройств, выполняющих функции фильтров);
- любые адаптации и изменения изделия, в т. ч. с целью усовершенствования и расширения обычной сферы его применения, которая указана в Инструкции по эксплуатации изделия, без предварительного письменного согласия изготовителя;
- аксессуары, входящие в комплект поставки.

## Настоящая гарантия также не предоставляется в случаях:

- если будет полностью/частично изменен, стерт, удален или будет неразборчив серийный номер изделия;
- использования изделия не по его прямому назначению, не в соответствии с его Инструкцией по эксплуатации, в том числе эксплуатации изделия с перегрузкой или совместно со вспомогательным оборудованием, не рекомендуемым Продавцом, уполномоченной изготовителем организацией, импортером, изготовителем;
- наличия на изделии механических повреждений (сколов, трещин и т.д.), воздействий на изделие чрезмерной силы, химически агрессивных веществ, высоких температур, повышенной влажности/запыленности, концентрированных паров, если что-либо из перечисленного стало причиной неисправности изделия;
- ремонта/наладки/инсталляции/адаптации/пуска изделия в эксплуатацию не уполномоченными на то организациями/ лицами;
- стихийных бедствий (пожар, наводнение и т. д.) и других причин, находящихся вне контроля Продавца, уполномоченной изготовителем организации, импортера, изготовителя и Покупателя, которые причинили вред изделию;
- неправильного подключения изделия к электрической, а также неисправностей (несоответствие рабочих параметров) электрической сети и прочих внешних сетей;
- дефектов, возникших вследствие попадания внутрь изделия посторонних предметов, жидкостей, кроме предусмотренных инструкцией по эксплуатации, насекомых и продуктов их жизнедеятельности и т. д.

# ГАРАНТИЙНЫЙ ТАЛОН КЛИЕНТА

ЗАПОЛНЯЕТСЯ ПРОДАВЦОМ	ЗАПОЛНЯЕТСЯ УСТАНОВЩИКОМ	ЗАПОЛНЯЕТСЯ ПРИ ОБСЛУЖИВАНИИ
Модель _____	Модель _____	Модель _____
Серийный номер _____	Серийный номер _____	Серийный номер _____
Дата продажи _____	Дата установки _____	Дата продажи _____
Название продавца _____	Название установщика _____	Дата приема в ремонт _____
Телефон продавца _____	Телефон установщика _____	№ заказа-наряда _____
Подпись продавца _____	Подпись установщика _____	Проявление дефекта _____
Печать продавца _____	Печать установщика _____	_____
		Ф.И.О. клиента _____
		_____
		Адрес клиента _____
		_____
		Телефон клиента _____
		Дата ремонта _____
		Подпись мастера _____

»»» **FixSEN**®



[www.fixsen.su](http://www.fixsen.su)