



U70

велотренажер



РУКОВОДСТВО ПОЛЬЗОВАТЕЛЯ



Сборка



Управление



Сервис



FITATHLON

Ссылка на наш канал
на youtube:
youtube.com/@fitathlon



Наведите камеру телефона на QR код, чтобы получить больше информации об оборудовании.

Обращаем ваше внимание, что на вашу модель оборудования может не быть видеопояснений. Мы очень стараемся как можно скорее решить эту задачу.

Уважаемый покупатель!

Поздравляем с удачным приобретением! Вы приобрели современный тренажер, который, как мы надеемся, станет Вашим лучшим помощником. Он сочетает в себе передовые технологии и современный дизайн. Постоянно используя этот тренажер, Вы сможете укрепить сердечно-сосудистую систему и приобрести хорошую физическую форму. Надеемся, что данная модель удовлетворит все Ваши требования.

Прежде чем приступить к эксплуатации тренажера, внимательно изучите настоящее руководство и сохраните его для дальнейшего использования. В случае возникших дополнительных вопросов обратитесь к продавцу или в сервисный центр, который проконсультирует Вас и поможет устранить возникшую проблему.

Обязательно сохраняйте инструкцию по эксплуатации, это поможет Вам по прошествии времени вспомнить о функциях тренажера и правилах его использования.

Если у Вас возникли какие-либо вопросы по эксплуатации данного тренажера, свяжитесь со службой технической поддержки или уполномоченным дилером, у которого Вы приобрели тренажер.



Внимание!

Перед тем как приступить к тренировкам, настоятельно рекомендуем пройти полное медицинское обследование, особенно если у Вас есть наследственная предрасположенность к повышенному давлению или сердечно-сосудистым заболеваниям. Неправильное или чрезмерно интенсивное выполнение упражнений может повредить Вашему здоровью.

Транспортировка и эксплуатация тренажера

1. Тренажер должен транспортироваться только в заводской упаковке;
2. Заводская упаковка не должна быть повреждена и нарушена;
3. При транспортировке тренажер должен быть надежно защищен от дождя, влаги, атмосферных осадков, механических повреждений.

Хранение тренажера

Тренажер рекомендуется хранить и использовать только в сухих отапливаемых помещениях со следующими значениями:

- Температура: +10-+35С;
- Влажность: 50-75%.

Если Ваш тренажер перевозился или хранился при низкой температуре или в условиях высокой влажности (имеет следы конденсации влаги), необходимо перед эксплуатацией выдержать его в нормальных условиях не менее 4 часов, и только после этого можно приступить к эксплуатации.

Рекомендации по сборке

Перед сборкой тренажера тщательно изучите ее последовательность и выполняйте все рекомендации. Используйте для сборки приложенный или рекомендуемый инструмент. Убедитесь, что в наличии имеются все детали и инструменты и они не имеют повреждений. Не прикладывайте чрезмерных усилий к инструменту при сборке во избежание травм и повреждения элементов конструкции тренажера. Сначала соберите все элементы конструкции, не до конца затянув гайки и болты, и, убедившись, что конструкция собрана правильно, окончательно затяните их.

Каждый тренажер на заводе проходит проверку качества. Это необходимо, чтобы убедиться в корректной работе всех узлов тренажера.

При этом может потребоваться частичная или полная сборка (зависит от конкретной модели). В связи с этим в местах соединений элементов тренажера могут остаться следы сборки, стыковки деталей и использования технологического крепежа.

Перед тем как начать тренировку

Перед первым занятием проверьте, правильно ли была проведена сборка тренажера. Ознакомьтесь со всеми функциями и настройками тренажера и проводите тренировки в строгом соответствии с инструкцией по эксплуатации. Перед началом тренировки убедитесь, что все защитные элементы надежно установлены и закреплены, проверьте надежность механических и электрических соединений. Установите тренажер на ровную нескользящую поверхность, оставляя с каждой стороны не менее 0,9 м свободного пространства. Для снижения шума и вибраций рекомендуется использовать и подкладывать под тренажер специальные резиновые коврики, также это позволит избежать царапин, сколов и вмятин, если напольное покрытие в Вашем доме выполнено из деликатных материалов (паркетная доска, штучный паркет, натуральный линолеум, пробковое покрытие и т. п.).

Выбор места для тренажера

Место, где установлен тренажер, должно быть хорошо освещенным и проветриваемым. Установите тренажер на твердой, ровной поверхности так, чтобы расстояние от стены или других предметов было достаточным.

Рекомендуемое пространство должно быть не менее 70 см по бокам, не менее 30 см перед оборудованием, не менее 110 см позади него.

В случае неисправности или поломки необходимо обеспечить доступ к оборудованию для сервисного инженера.

Свободное пространство сзади тренажера обеспечит Вам комфортный подход к тренажеру и спуск с него.

Если Вы ставите тренажер на ковер, необходимо подложить под него коврик из твердого пластика, чтобы предохранить ковер и оборудование от возможных повреждений. Также это позволит избежать царапин, сколов и вмятин, если напольное покрытие в Вашем доме выполнено из деликатных материалов (паркетная доска, штучный паркет, натуральный линолеум, пробковое покрытие и т. п.)

Не размещайте тренажер в помещениях с высокой влажностью, например, рядом с парной, сауной или закрытым бассейном. Водяные пары или хлор могут отрицательно повлиять на электронные и другие компоненты тренажера.

Рекомендации по уходу и техническому обслуживанию тренажера

Регулярное и своевременное техническое обслуживание продлевает срок службы тренажера и сводит Ваши обращения в сервисную службу до минимума. Своевременное проведение технического обслуживания является обязательным условием для сохранения гарантии на тренажер. Для этого мы рекомендуем Вам выполнять следующие профилактические процедуры.

Общие рекомендации по уходу

Перед любым обслуживанием обязательно отключайте тренажер от электрической сети. К обслуживанию можно приступать примерно через 60 секунд, когда произойдет полное обесточивание внутренних электрических цепей тренажера. Регулярно осматривайте Ваш тренажер на предмет отсутствия посторонних предметов, пыли и грязи в тренажере.

Не применяйте абразивные препараты, агрессивные жидкости для чистки рабочих поверхностей тренажера – ацетон, бензин, уайт-спирит, бензол и их производные - во избежание повреждения лакокрасочных покрытий и пластиковых деталей. Для ухода рекомендуется применять слегка смоченную нейтральным (слабощелочным) мыльным раствором ткань с последующей протиркой сухой тканью.

ЕЖЕДНЕВНО (ПОСЛЕ КАЖДОЙ ТРЕНИРОВКИ)

- Рекомендуем вам ежедневно протирать тренажер влажной тканью с мягким чистящим средством

ЕЖЕНЕДЕЛЬНО

- Проверьте горизонтальное положение тренажёра. В случае необходимости выровняйте его с помощью регулируемых ножек по уровню пола;
- Протрите детали тренажёра: консоль, поручни, направляющие роликов от пыли, грязи и пота.



ЕЖЕМЕСЯЧНО – ВАЖНО

- Проверьте затяжку винтов на всех резьбовых соединениях тренажера;
- Убедитесь в отсутствии люфта после затяжки винтов;
- Пропылесосьте пространство под и вокруг тренажёра;
- Удалите грязь из накладок в педалях;
- Убедитесь в отсутствие сколов и трещин на пластиковых декоративных элементах оборудования;
- Проверьте работу регулятора нагрузки во всем диапазоне его значений;
- Проверьте работу дисплея консоли на каждой из программ тренировок. При значительном снижении контрастности изображения на дисплее, замените в нем элементы питания.



ЕЖЕКВАРТАЛЬНО – ОЧЕНЬ ВАЖНО

- Снимите пластиковые кожухи и смажьте шарнирные соединения рычагов педалей и поручней (рекомендуется использовать тефлоновую смазку);
- Снимите защитный кожух. Проверьте состояние и натяжение приводного ремня. В случае необходимости замените ремень или отрегулируйте его натяжение;
- Проверьте ось шкива на предмет люфта;
- Проверьте крепление маховика;
- Оцените состояние подшипников на оси шкива и маховика на предмет люфта относительно посадочного места.

Для выполнения работ по техническому обслуживанию и ремонту тренажёра рекомендуем обращаться к специалистам сервисного центра.

Электробезопасность (для тренажеров с питанием от сети)

Соблюдайте все меры предосторожности, принятые при работе с электрическим оборудованием. Тренажер должен подключаться только к заземленной розетке. Это снижает риск удара током при поломке или сбое в работе. Тренажер снабжен шнуром с жилой для заземления и вилкой с ножкой заземления. Вставьте вилку в соответствующую питающую розетку, установленную и заземленную с соблюдением действующих нормативов. Перед каждым использованием осмотрите электрический соединительный шнур на предмет отсутствия его повреждений.

Неправильное подключение может стать причиной удара током. Если у Вас возникли сомнения в правильности заземления, обратитесь к электрику или представителю сервисной службы. Не меняйте вилку тренажера. Если комплектуемая вилка не подходит к Вашей розетке, обратитесь к электрику и установите нужную розетку. Не применяйте дополнительные электрические удлинители, переходные адаптеры между электрической сетью и тренажером. Это может нарушить работу системы УЗО и увеличить риск поражения электрическим током, а также явиться обоснованным отказом в гарантийном обслуживании. Не прячьте шнур питания под ковер и не ставьте на него предметы, способные пережать или повредить его. Не допускайте, чтобы шнур питания касался нагретых поверхностей. В случае скачка напряжения в некоторых тренажерах предусмотрено автоматическое отключение.



Внимание!

Пользуйтесь только оригинальным адаптером (блок питания) для подключения тренажёра к электросети (там, где он есть конструктивно). Подключение адаптера с другими параметрами приведёт к выходу из строя электронных блоков управления вашего тренажёра.

Полезные советы

- Можно добавить в свой план занятий аэробные упражнения — ходьбу, бег трусцой, плавание, танцы или езду на велосипеде. Постоянно контролируйте пульс. Если у вас нет электронного кардиодатчика, уточните у врача, как измерять пульс вручную на запястье или шее. Определите целевую ЧСС;
- Пейте достаточно воды во время тренировки, так как организм активно теряет влагу и важно восстанавливать водный баланс, чтобы избежать обезвоживания. Не пейте слишком много холодной воды и напитков, их температура должна быть комнатной;
- Тренажёр не является медицинским прибором;
- ПОЧЕМУ В ДОМАШНИХ УСЛОВИЯХ ТРЕНАЖЕР ЗВУЧИТ ГРОМЧЕ, ЧЕМ В МАГАЗИНЕ? В условиях демонстрационного зала возникает впечатление, что все тренажёры звучат тише, так как фоновый уровень шума там выше, чем у вас дома. Кроме того, цементный пол с ковролином приглушает звуки, по сравнению с паркетными(деревянными) полами. Если тренажёр стоит рядом со стеной, это также усиливает отражение шума. Для приглушения уровня шума используйте специальный резиновый коврик.

Гарантия

С условиями и сроками гарантии Вы можете ознакомиться на сайте <https://fitathlon.ru/fitathlon-service/quarantee.pdf>

Гарантия наших брендов является твердым обязательством по обеспечению высокого качества оборудования.

Перед покупкой и эксплуатацией рекомендуем ознакомиться с содержанием гарантийного талона, размещенного по указанной выше ссылке.

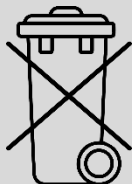
Обратите внимание, что сроки гарантии отличаются для тренажеров с разным уровнем использования: домашним, полупрофессиональным и коммерческим.

Авторизованные сервисные центры представлены по всей России. Наши профессионалы гарантируют качественное обслуживание и ремонт, следуя стандартам бренда.

Сохраняйте стикеры с уникальным серийным номером. Они являются залогом оказания гарантийного ремонта. При наличии стикера гарантийный талон не требуется.

С контактами сервисных центров можно ознакомиться на сайте <https://fitathlon.ru/fitathlon-service/>

Указания по утилизации



Данный тренажер не относится к бытовым отходам.
Пожалуйста, не выбрасывайте оборудование вместе с бытовыми отходами.

Надлежащий отдельный сбор разобранных приборов, которые впоследствии отправятся на переработку, утилизацию или экологичное захоронение, способствует предотвращению возможных негативных воздействий на окружающую среду и здоровье человека, а также позволяет повторно использовать материалы, из которых изготовлено устройство. За незаконную утилизацию устройства пользователь может быть привлечен к административной ответственности, предусмотренной действующим законодательством.



Внимание

Тренажер предназначен для домашнего использования.



Инструкция по технике безопасности

Чтобы гарантировать безопасность, используйте данное оборудование правильно. Внимательно прочитайте приведенную ниже информацию перед использованием тренажера. Важно прочитать все данное руководство перед сборкой и использованием оборудования. Безопасное и эффективное использование может быть только в том случае, если оборудование собрано, обслуживается и используется надлежащим образом.

1. Проконсультируйтесь с врачом, чтобы определить, есть ли у вас какие-либо медицинские или физические заболевания, которые могут поставить под угрозу здоровье и безопасность или помешать использовать оборудование должным образом. Консультация врача необходима при приеме лекарств, которые влияют на частоту сердечных сокращений, кровяное давление или уровень холестерина;
2. Всегда следите за физическим состоянием во время тренировок. Неправильное использование тренажера может повлиять на здоровье. При наличии каких-либо симптомов (включая головную боль, боль в груди, нерегулярное сердцебиение, одышку, головокружение, тошноту), немедленно прекратите тренировку и проконсультируйтесь с врачом перед повторной тренировкой;
3. Не допускайте детей и домашних животных к тренажеру. Тренажер предназначен только для использования взрослыми;
4. Расположите тренажер на устойчивой и горизонтальной поверхности и положите защитный материал на пол или ковер, чтобы не повредить пол;
5. Убедитесь, что все болты и гайки правильно затянуты перед использованием тренажера. Безопасное использование тренажера может быть гарантировано только в том случае, если проводится регулярное техническое обслуживание и ремонт, а изношенные и сломанные детали также заменяются;
6. Прекратите использовать тренажер при обнаружении каких-либо неисправных деталей или, если услышите какой-либо странный шум. Убедитесь, что все проблемы устранены, прежде чем использовать тренажер снова;
7. Всегда надевайте соответствующую одежду и обувь, которые подходят для тренировки на тренажере. Не рекомендуется носить одежду свободного покроя, так как свободная одежда может затруднить работу тренажера и, возможно, стать причиной травмы;
8. Следует избегать хранения тренажера в очень холодных, жарких или влажных помещениях, так как это может привести к коррозии и другим связанным с ней проблемам;
9. Данный тренажер предназначен только для домашнего использования;
10. Данное устройство предназначено только для использования внутри помещений. Максимальный вес пользователя указан в технических характеристиках;
11. Соблюдайте осторожность при перемещении данного оборудования, чтобы избежать травм;
12. Храните данное руководство по эксплуатации и инструменты для установки в безопасном месте;
13. Данный тренажер не предназначен для профессионального медицинского оздоровления.

Инструкция по сборке оборудования



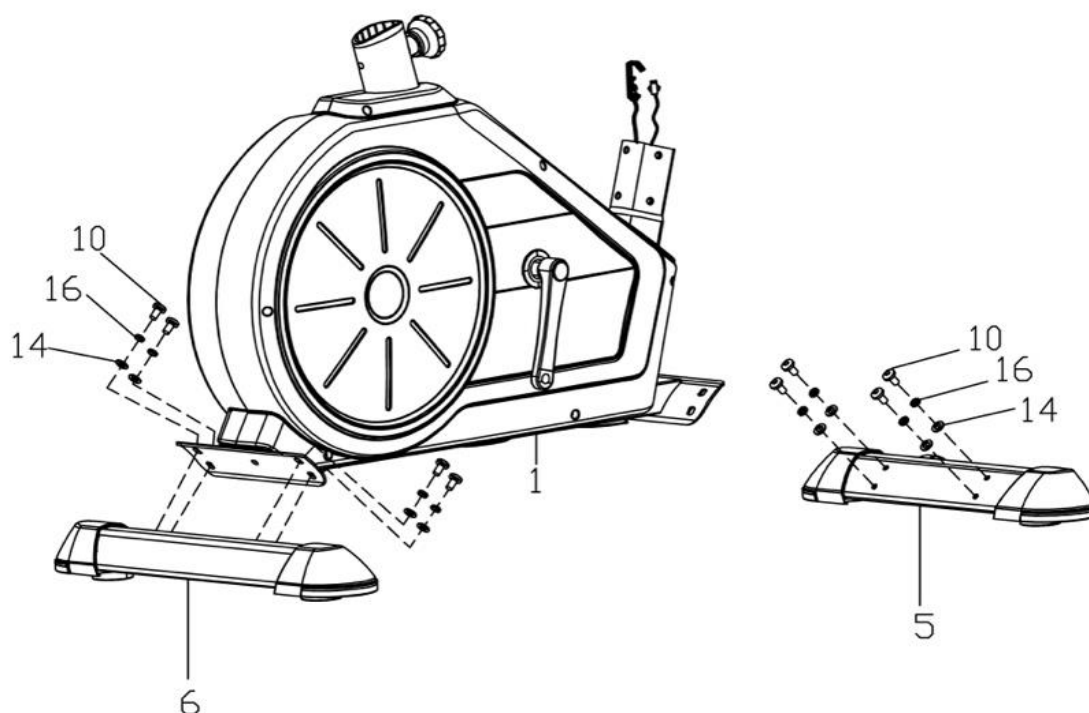
Внимание

Производитель оставляет за собой право вносить изменения в продукт без предварительного уведомления.

ПОДГОТОВКА:

Перед сборкой убедитесь, что вокруг тренажера достаточно свободного места. Для сборки используйте имеющиеся в наличии инструменты. Перед сборкой, проверьте, имеются ли в наличии все необходимые детали. Рекомендуется, чтобы тренажер собирали 2 человека.

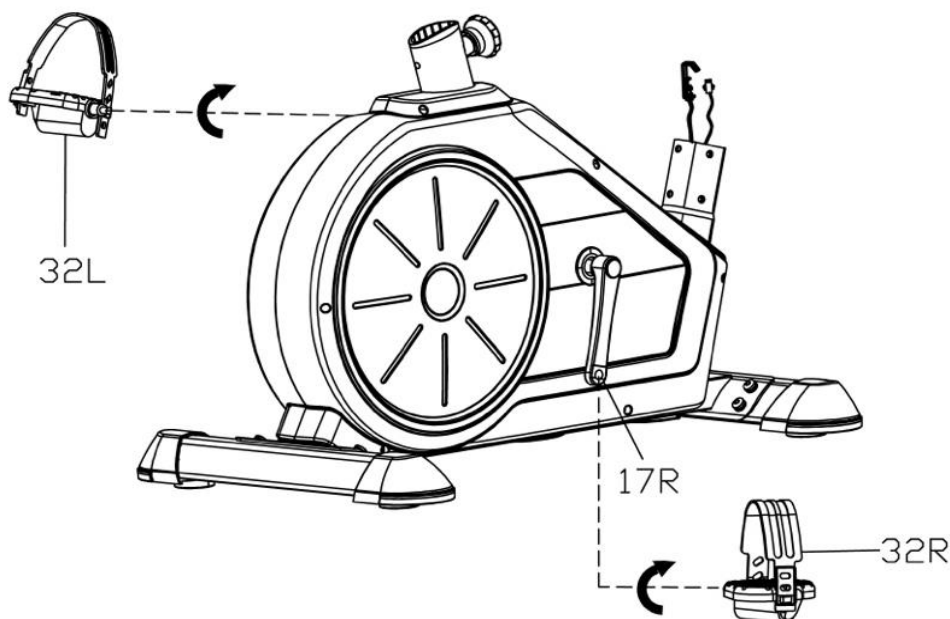
Шаг 1



Установите и закрепите передний стабилизатор (5) на основной раме (1) с помощью болтов (10), пружинных шайб (16) и плоской шайбы (14).

Установите и закрепите задний стабилизатор (6) на основной раме (1) с помощью болтов (10), пружинных шайб (16) и плоской шайбы (14).

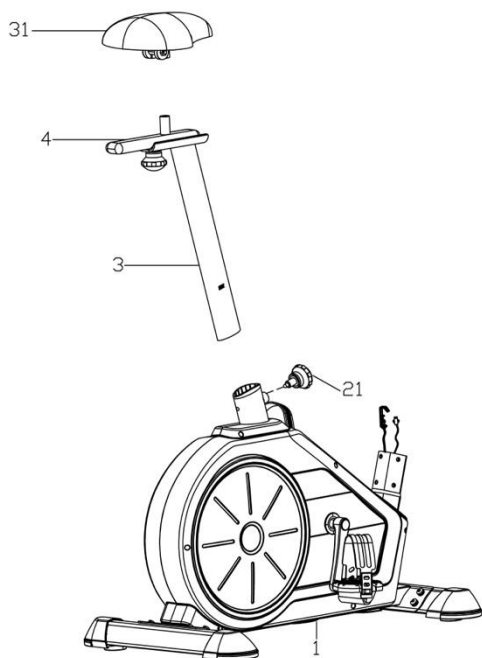
Шаг 2



Установите педали (32L/R) на кривошип (17L/R) соответственно. Перед выполнением тренировки всегда проверяйте, надежно ли затянуты педали (32L/R).

Примечание: Обе педали обозначены буквой L - ЛЕВАЯ и буквой R - ПРАВАЯ. Для затягивания поверните левую педаль против часовой стрелки, а правую - по часовой стрелке.

Шаг 3

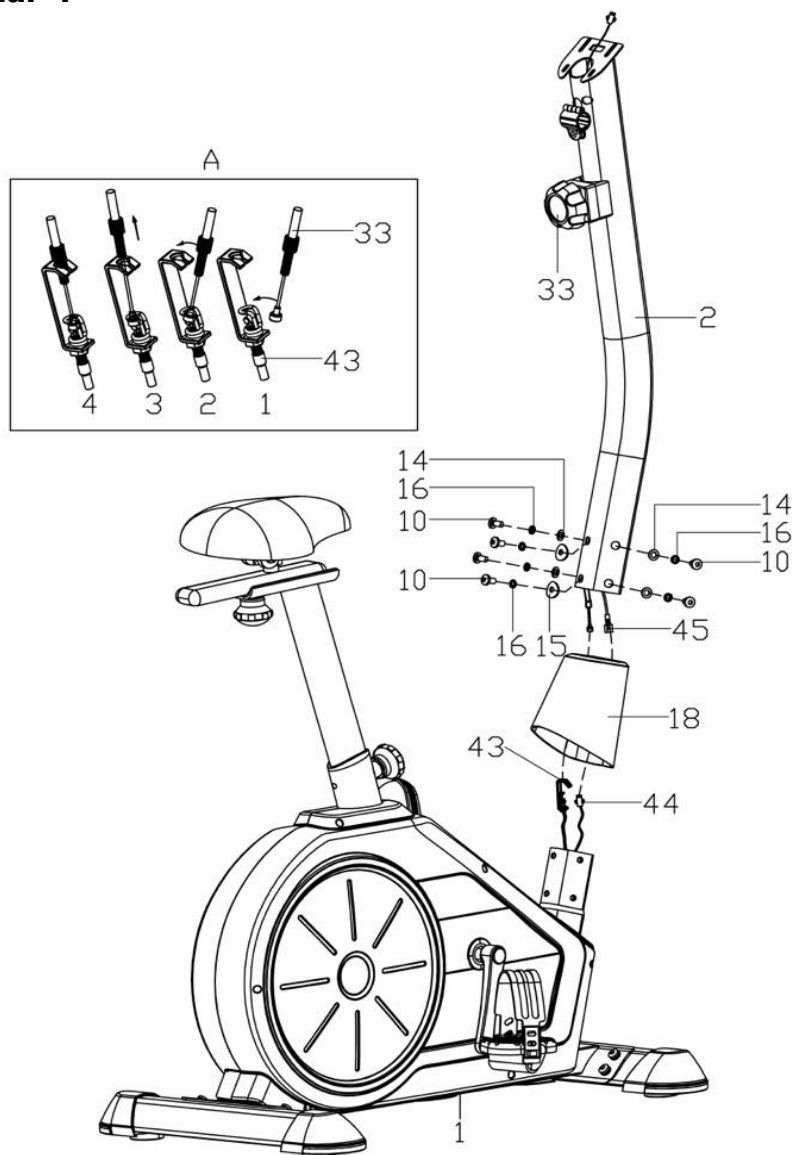


1. Установите вертикальную стойку сиденья (3) на основную раму (1) и закрепите с помощью фиксатора (21) на нужной высоте.

2. Установите сиденье (31) на горизонтальной раме (4) и закрепите с помощью гаечного ключа.

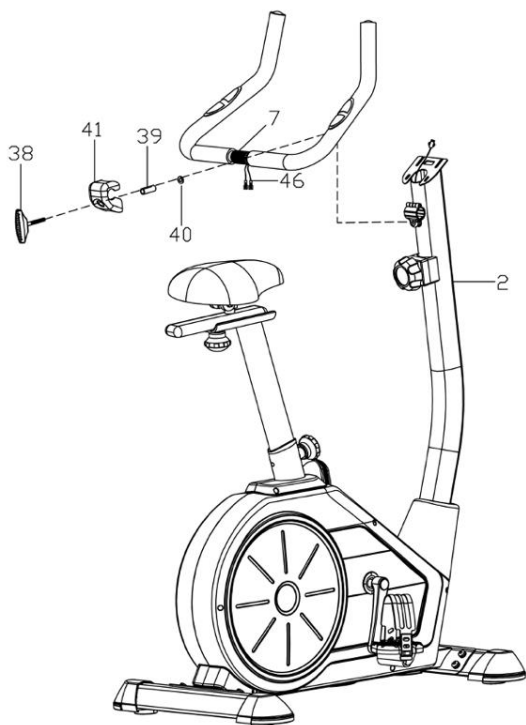
Примечание: Перед тренировкой убедитесь, что сиденье (31) плотно закреплено на горизонтальной раме сиденья (4).

Шаг 4



1. Установите защитный кожух (18) на стойку руля (2).
2. Подсоедините кабель (44) к кабелю (45), затем подсоедините кабель управления сопротивлением (33) к кабелю управления сопротивлением (43), как показано на рисунке А.
3. Закрепите стойку руля (2) на основной раме (1) с помощью болтов (10), пружинных шайб (16) и плоской шайбы (14), затем опустите вниз защитный кожух (18).

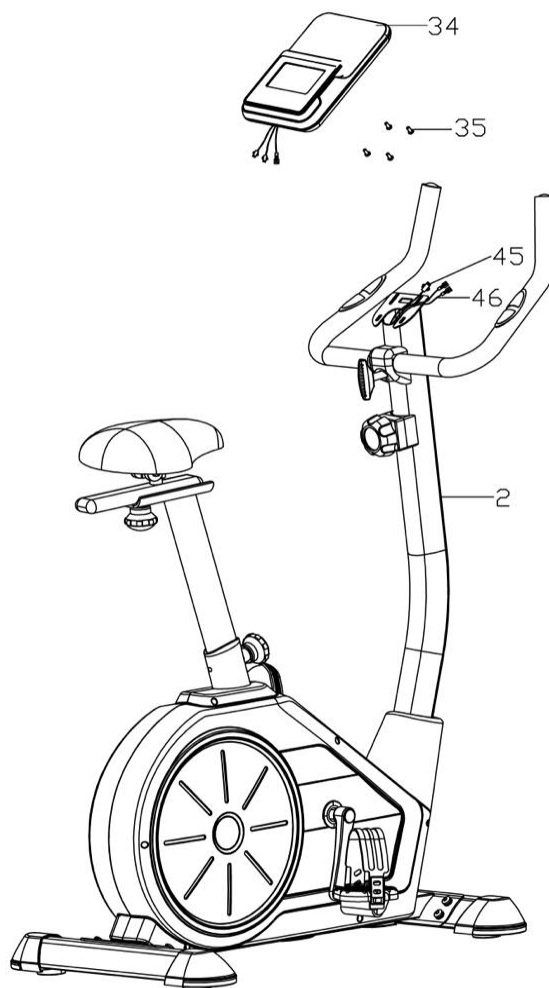
Шаг 5



1. Пропустите кабель датчиков пульса (46) через отверстие в стойке руля (2) и выведите конец из кронштейна консоли.
2. Установите руль (7) на стойку руля (2) и закрепите с помощью болта (38), плоской шайбы (40), втулки (39) и зажима (41).

Шаг 6

1. Подсоедините все кабели (45 и 46) к кабелям, идущим от консоли (34).
2. Установите консоль (34) на кронштейне консоли на стойке руля (2) и закрепите с помощью винтов (35).



Работа с консолью

TIME (ВРЕМЯ).....	00:00-99:59
SPEED (SPD) (СКОРОСТЬ).....	0.0-99.9км/ч (миль/ч)
DISTANCE (РАССТОЯНИЕ).....	0.00-9999км (миль)
CALORIES (КАЛОРИИ).....	0.0-9999ккал
※ODOMETER (ODO) (ОДОМЕТР).....	0.0-9999км (миль)
※RPM (ОБОРОТЫ В МИНУТУ).....	0-9999
※PULSE (PUL) (ПУЛЬС).....	0 , 40~240уд/мин

Функциональные клавиши:

MODE (РЕЖИМ): Нажмите данную клавишу, чтобы выбрать и зафиксировать определенную функцию на дисплее.

※ SET (УСТАНОВИТЬ): Нажмите данную клавишу, чтобы продолжить установку данных для TIME (ВРЕМЯ), DISTANCE (РАССТОЯНИЕ), CALORIES (КАЛОРИИ), PULSE (ПУЛЬС).

CLEAR (RESET) (СБРОС): Нажмите данную клавишу, чтобы сбросить значения функций до нуля.

※ ON/OFF (START/STOP) (СТАРТ/СТОП): Нажмите данную клавишу, чтобы приостановить работу тренажера.

Внимание: знак ※ обозначает опциональную функцию.

Основные функции:

1. АВТОМАТИЧЕСКОЕ ВКЛЮЧЕНИЕ/ВЫКЛЮЧЕНИЕ

- Система включается при нажатии любой клавиши или при получении сигнала от датчика скорости.
- Система автоматически выключается, если в течение приблизительно 4 минут не поступает никакого сигнала.

2. RESET (СБРОС)

Нажмите данную клавишу, чтобы перезагрузить тренажер, замените батарейку или нажмите и удерживайте клавишу MODE (РЕЖИМ) в течение 3 секунд для этого.

3. MODE (РЕЖИМ)

Нажмите данную клавишу, чтобы выбрать SCAN (СКАНИРОВАНИЕ) или LOCK (БЛОКИРОВКА), если режим сканирования не нужен, нажмите клавишу MODE (РЕЖИМ), когда указатель начнет мигать на нужной функции.

Функции дисплея:

1. **TIME (ВРЕМЯ):** Нажимайте клавишу MODE (РЕЖИМ) до тех пор, пока указатель не зафиксируется на функции времени. После запуска тренажера отобразится общее время тренировки.

2. **SPEED (СКОРОСТЬ)**: Нажимайте клавишу MODE (РЕЖИМ) до тех пор, пока указатель не зафиксируется на функции скорости. После запуска тренажера отобразится текущая скорость.

3. **DISTANCE (РАССТОЯНИЕ)**: Нажимайте клавишу MODE (РЕЖИМ), пока указатель не зафиксируется на функции расстояния. После запуска тренажера отобразится расстояние тренировки.

4. **CALORIE (КАЛОРИИ)**: Нажимайте клавишу MODE (РЕЖИМ), пока указатель не зафиксируется на функции калорий. После запуска тренажера отобразится количество сожженных калорий от начала тренировки.

5. **ODOMETER (ОДОМЕТР) (ОПЦИОНАЛЬНО)**: Нажимайте клавишу MODE (РЕЖИМ) до тех пор, пока указатель не зафиксируется на функции. После запуска тренажера отобразится общее накопленное расстояние.

6. **RPM (ОБОРОТЫ В МИНУТУ) (ОПЦИОНАЛЬНО)**: Отображает среднее количество оборотов в минуту.

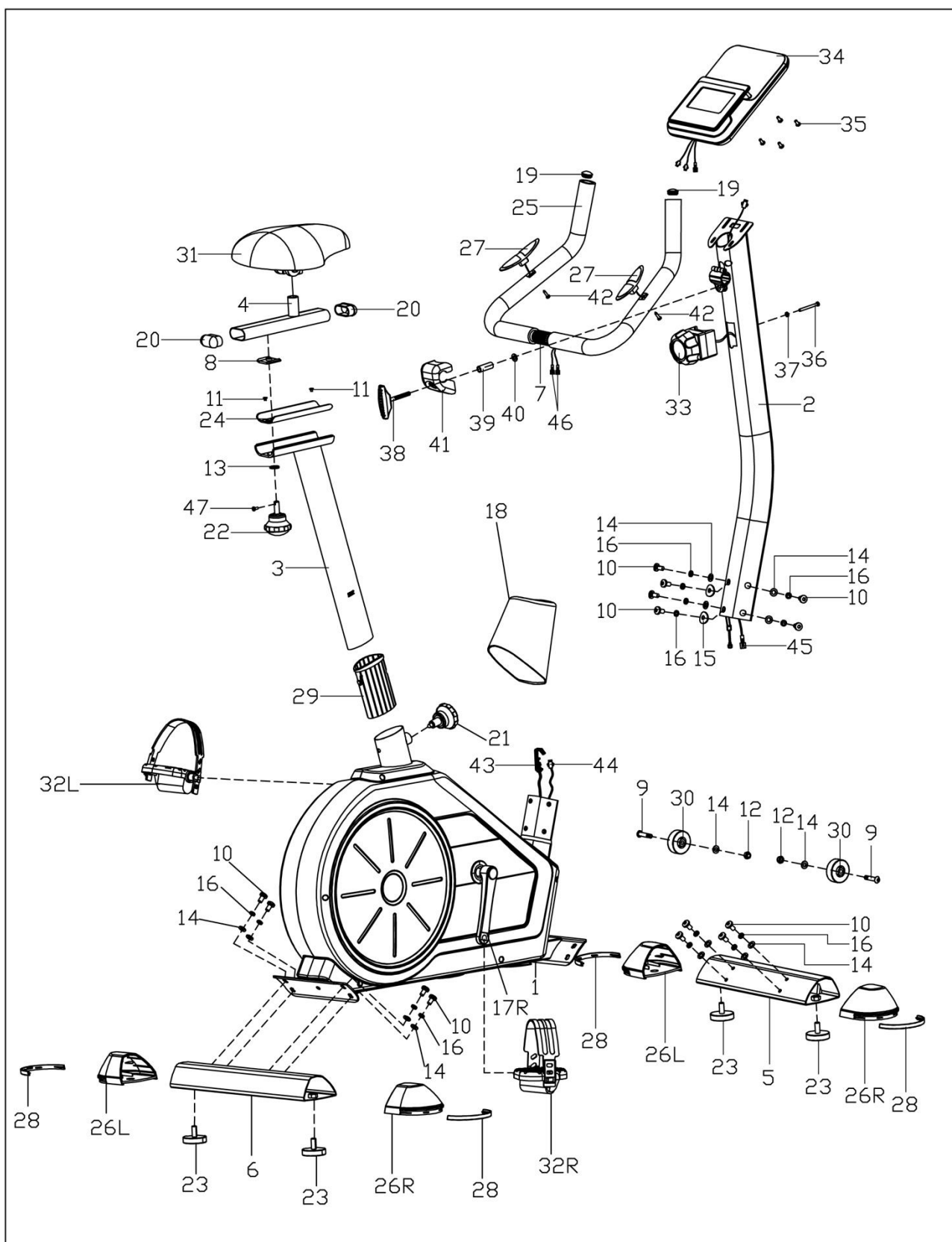
7. **PULSE (ПУЛЬС) (ОПЦИОНАЛЬНО)**: Нажимайте клавишу MODE (РЕЖИМ) до тех пор, пока указатель не зафиксируется на функции пульса. Текущая частота сердечных сокращений пользователя будет отображаться в ударах в минуту. Положите ладони на оба датчика измерения пульса и подождите 30 секунд для получения наиболее точных показаний.

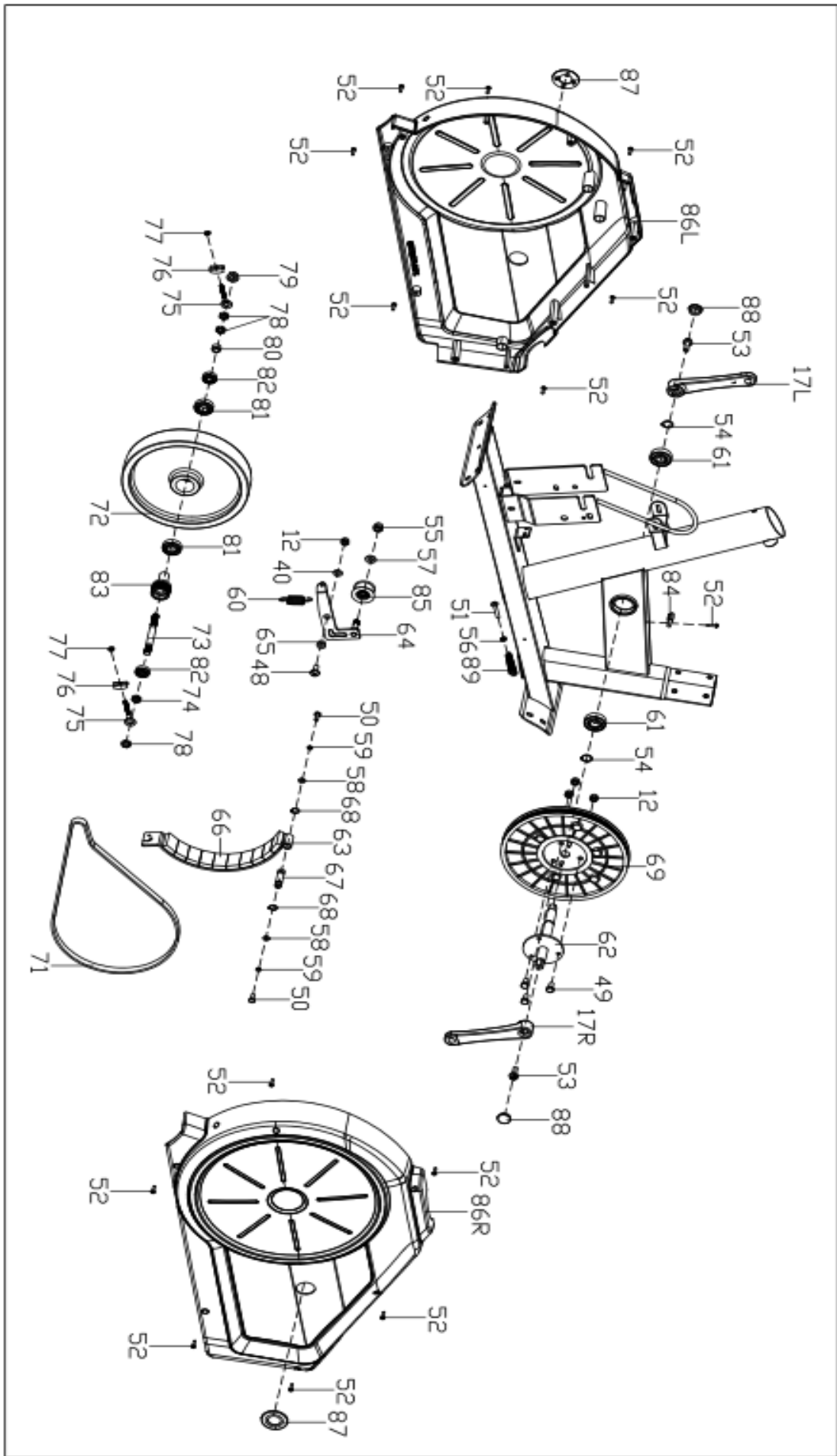
SCAN (СКАНИРОВАНИЕ): Функции автоматически переключаются между собой каждые 4 секунды.

Батарейка:

При неправильном отображении зарядки на дисплее, переустановите батарейки.

Схема тренажера в разобранном виде





Список комплектующих частей

№	Описание	Кол-во	№	Описание	Кол-во
1	Основная рама	1	25	Неопреновая накладка	2
2	Стойка руля	1	26L/R	Заглушка	2 пара
3	Стойка сиденья	1	27	Поручни	2
4	Горизонтальная рама сиденья	1	28	Декоративный кожух	4
5	Передний стабилизатор	1	29	Втулка	1
6	Задний стабилизатор	1	30	Ролик	2
7	Руль	1	31	Сиденье	1
8	Прокладка	1	32L/R	Педаль	1 пара
9	Шестигранный болт М8×38×L12	2	33	Регулятор напряжения	1
10	Шестигранный болт М8×15	14	34	Консоль	1
11	Винт М4×6×Ф7	2	35	Винт М5×10	4
12	Нейлоновая гайка М8	2	36	Винт М5×55	1
13	Плоская шайба Ф10×Ф20×1.5	1	37	Плоская шайба D5	1
14	Плоская шайба D8×Ф16×1.5	14	38	Ручка	1
15	Дуговая шайба Ф8.5×Ф25×1.5×R30	2	39	Втулка	1
16	Пружинная шайба D8	14	40	Плоская шайба D8×D13×1.5	1
17	Левый и правый кронштейны	1 пара	41	Кожух	1
18	Защитный кожух	1	42	Саморез ST4.2×16	2
19	Круглый кожух	2	43	Кабель управления натяжением	1
20	Заглушка	2	44	Кабель	1
21	Регулировочная ручка	1	45	Кабель	1
22	Ручка	1	46	Кабель датчиков пульса	2
23	Накладка педали	4	47	Винт М4×10	1
24	Накладка на сиденье	1	48	Винт М8*20	1

49	Болт с шестигранной головкой М18х16	3	69	Шкив	1
50	болт с шестигранной головкой М6х15	2	71	Ремень	1
51	Болт с шестигранной головкой М6х35	1	72	Маховик	1
52	Винт ST4.2*18 14	14	73	Ось маховика	1
53	Фланцевый болт М8*25	2	74	Тонкая гайка М10*1,0	2
54	Пружинная шайба D17	2	75	Болт	2
55	Нейлоновая гайка М10	1	76	U-образная шайба	2
56	Шестигранная гайка М6	1	77	Шестигранная гайка М6	2
57	Плоская шайба D10*D14*1	1	78	Тонкая гайка М10*1.0	3

58	Плоская шайба D6*D12*1,2	2	79	Фланцевая гайка M10*1,0	1
59	Пружинная шайба D6	2	80	Прокладка Ф10*ф16*9	1
60	Пружина ф18*ф3*L79.5	1	81	Подшипник	2
61	Подшипник 6203RS	2	82	Подшипник	2
62	Средняя ось	1	83	Малое ременное колесо	1
63	Магнитная панель	2	84	Кронштейн датчика	1
64	Направляющая панель	1	85	Направляющее колесо	1
65	Втулка	1	86L/R	Крышка цепи	пара
66	Квадратный магнит	10	87	Малая крышка	2
67	Ось платы магнита	1	88	Крышка кривошипа	2
68	Шайба С-образного зажима D12	2	89	Пружина	1

Примечание: Большая часть перечисленного оборудования для сборки была упакована отдельно, но некоторые элементы оборудования были предварительно установлены в указанные детали. В таких случаях просто достаньте и переустановите оборудование по мере необходимости. Ознакомьтесь с отдельными этапами сборки и обратите внимание на все собранный детали.

Технические характеристики

Посадка	вертикальная
Привод	задний
Тип рамы	высокопрочная с антикоррозийной обработкой
Система нагружения	магнитная optiSTEP™
Количество уровней нагрузки	8
Вес маховика, кг (фабрика)	5
Вес маховика, кг (Фитатлон)	8
Вес маховика, кг	18 BioFusion™
Тип педального узла	трехкомпонентный шатун
Педали	прорезиненные с регулируемыми ремешками
Сиденье	комфортабельная подушка анатомической формы
Регулировка положения сиденья	по горизонтали и вертикали
Рукоятки	стандартные с оплеткой из пенорезины
Регулировка положения руля	да
Измерение пульса	есть
Тип консоли	монохромный LCD дисплей
Показания консоли	время, скорость, дистанция, калории, пульс, количество оборотов в минуту, одометр
Общее количество программ	предусмотрен ручной режим
Спецификация программ	быстрый старт, ручной режим
Язык интерфейса	русский и английский
Подставка под планшет/смартфон	да
Дополнительные особенности тренажера	сенсорные датчики на поручнях для измерения пульса
Транспортировочные ролики	да
Тип пластика	ABS пластик из исходного сырья
Длина в рабочем состоянии, см	90
Ширина в рабочем состоянии, см	52,5
Высота в рабочем состоянии, см	142
Вес нетто, кг	30
Вес брутто, кг	33
Максимальный вес пользователя, кг	140
Подключение к сети	не требует подключения
Страна изготовления	КНР
Производитель	Fitathlon Group (подразделение в Германии)

Оборудование сертифицировано в соответствии с Техническим Регламентом Таможенного Союза.

*Производитель оставляет за собой право вносить изменения в конструкцию тренажера, не ухудшающие значительно его основные технические характеристики.

Все актуальные изменения в конструкции либо технических спецификациях изделия отражены на официальном сайте поставщика оборудования ООО «ФИТАТЛОН»: **www.fitathlon.ru**

Последнюю версию Руководства пользователя можно найти на сайте поставщика ООО «ФИТАТЛОН»: **www.fitathlon.ru**



Внимание

Тренажер предназначен для домашнего использования.

