

# GARLYN

Миксер беспроводной

FreedomCook HM1



Наведите камеру  
телефона на QR-код  
и смотрите  
видеоинструкцию



РУКОВОДСТВО  
ПОЛЬЗОВАТЕЛЯ





GARLYN

Поздравляем с покупкой нового беспроводного миксера **GARLYN FreedomCook HMI!**

Благодарим Вас за выбор продукции торговой марки **GARLYN**. Наши изделия разработаны в соответствии с высокими требованиями качества, функциональности и дизайна.

**Перед установкой внимательно изучите данное руководство.**

Производитель не несет ответственность за какие-либо травмы или ущерб, возникшие вследствие неправильной установки или эксплуатации. Сохраните руководство для дальнейшего использования. Правильная эксплуатация устройства значительно продлит срок его службы.

Узнать больше о компании **GARLYN** можно на сайте [www.garlyn.ru](http://www.garlyn.ru).

Здесь вы сможете заказать бытовую технику **GARLYN** и оригинальные аксессуары к ней, получить консультацию наших специалистов, а также найти адреса фирменных магазинов **GARLYN**.

**Отдел заботы о клиентах GARLYN: 8 (800) 350-05-03 (доб. 2) (звонок по России бесплатный).**

# СОДЕРЖАНИЕ

МЕРЫ ПРЕДОСТОРОЖНОСТИ.....	3
Устройство прибора.....	6
Насадки.....	8
ПЕРЕД НАЧАЛОМ РАБОТЫ.....	9
Зарядка прибора.....	9
ИСПОЛЬЗОВАНИЕ.....	10
Функция памяти.....	12
Комплексная защита элементов M-Pro.....	12
УХОД И ОЧИСТКА.....	13
Хранение и транспортировка.....	14
УСТРАНЕНИЕ НЕИСПРАВНОСТЕЙ.....	15
ОТДЕЛ ЗАБОТЫ О КЛИЕНТАХ GARLYN.....	18
ТЕХНИЧЕСКИЕ ХАРАКТЕРИСТИКИ.....	19
КОМПЛЕКТАЦИЯ.....	21
УТИЛИЗАЦИЯ.....	22



*Ваша безопасность очень важна для нас. Пожалуйста, прочитайте руководство пользователя перед началом использования прибора.*

*При работе с устройством будьте внимательны, осторожны и благоразумны. Описанные меры предосторожности и порядок действий не охватывают все возможные ситуации при его эксплуатации. Используйте прибор исключительно по прямому назначению. Любое действие, не соответствующее инструкциям, может привести к повреждению изделия или возникновению возможных травм или несчастных случаев.*

## МЕРЫ ПРЕДОСТОРОЖНОСТИ

Производитель не несет ответственности за повреждения/ущерб, вызванные несоблюдением требований по технике безопасности и правил эксплуатации прибора.

Прибор был разработан для бытового использования исключительно в домашних условиях, а также условиях, приближенных к домашним: помещения для персонала в магазинах, офисах и иных рабочих местах; в гостиницах, отелях и др. Используйте его только по назначению. Любое нецелевое использование изделия станет нарушением условий надлежащей эксплуатации. В этом случае производитель не несет ответственности за возможные последствия.

Используйте прибор с осторожностью и предупреждайте других пользователей о потенциальной опасности.

В случае передачи устройства третьему лицу данное руководство также должно быть передано.

## ОСТОРОЖНО

- ▲ Не ремонтируйте и не заменяйте никакие из частей прибора самостоятельно.
- ▲ Не используйте прибор после сбоя в работе, падения или повреждения любым способом. Случайное повреждение прибора может привести к неисправностям, не соответствующим условиям гарантии. Все процедуры, кроме рекомендованных в настоящем руководстве, должны выполняться исключительно квалифицированными специалистами авторизованного сервис-центра.
- ▲ Используйте только комплектные оригинальные аксессуары и материалы, рекомендованные производителем.

## ВНИМАНИЕ

- ▲ Перед использованием прибора убедитесь, что он правильно собран.
- ▲ Никогда не пытайтесь смешивать непищевые предметы.
- ▲ **ЗАПРЕЩЕНО** погружать моторный блок и аккумулятор в воду или помещать его под струю воды или другой жидкости!

## ПРЕДУПРЕЖДЕНИЯ

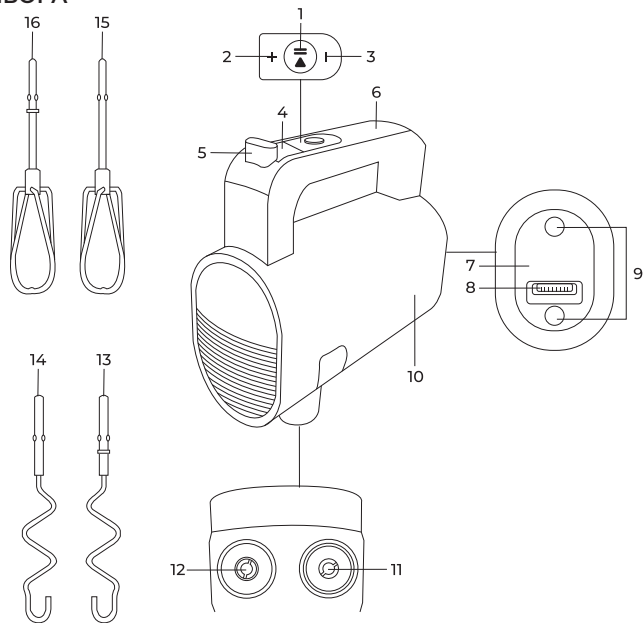
- ▲ Не оставляйте без присмотра аккумулятор во время зарядки и прибор во время работы. Перед проведением технического обслуживания или иных работ извлекайте аккумулятор из отсека для аккумулятора.
- ▲ Не вставляйте на изделие, не ставьте и не роняйте тяжелые предметы на него.
- ▲ Не эксплуатируйте устройство на открытом воздухе: попадание влаги или посторонних предметов внутрь корпуса может привести к серьезным повреждениям прибора и/или поражению электрическим током.
- ▲ Перед очисткой убедитесь, что аккумулятор отсоединен. Не используйте агрессивные абразивные чистящие средства для очистки устройства.
- ▲ Упаковочный материал (пенопласт, пленка и прочее) может быть опасен для детей. Утилизируйте его в соответствии с местными правилами или храните в недоступном для детей месте.

- ▲ Дети младше 8 лет должны находиться вне пределов досягаемости прибора или под постоянным присмотром.
- ▲ Данное устройство могут использовать дети в возрасте от 8 лет и старше, лица с ограниченными физическими и сенсорными способностями, а также с нарушениями душевного здоровья или люди с недостатком опыта и знаний при условии, если они находятся под постоянным присмотром лица, ответственного за их жизнь, здоровье и благополучие, или если им провели полноценный инструктаж о безопасном использовании устройства с полным пониманием возможных опасностей.




*В случае обнаружения каких-либо неполадок немедленно прекратите использование устройства.*


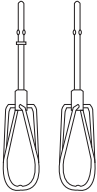
## УСТРОЙСТВО ПРИБОРА





1. Кнопка включения/выключения 
2. Кнопка увеличения скорости **+**
3. Кнопка уменьшения скорости **-**
4. Дисплей. На нем отображается скорость от **1** до **8**
5. Кнопка отсоединения насадок
6. Ручка
7. Отсек для аккумулятора (аккумулятор в комплектацию не входит)
8. Коннектор
9. Магнитные крепления
10. Моторный блок
11. Отверстие для установки насадки с ограничителем
12. Отверстие для установки насадки без ограничителя
13. Крюк для замешивания теста с ограничителем
14. Крюк для замешивания теста без ограничителя
15. Венчик для взбивания без ограничителя
16. Венчик для взбивания с ограничителем

## НАСАДКИ

	<p>Крюки для замешивания теста</p>	<p>используются для замешивания густого теста (песочное, дрожжевое)</p> <p> <i>Не используйте миксер для замешивания слишком густого теста (например теста для пельменей), это может привести к повреждению прибора</i></p>
	<p>Венчики для взбивания</p>	<p>используются для взбивания сливок, яиц, замешивания жидкого теста, позволяют готовить воздушные кремы, муссы, соусы, различные десерты</p>

## ПЕРЕД НАЧАЛОМ РАБОТЫ

Достаньте прибор и комплектующие из упаковки. Удалите все транспортировочные материалы и наклейки.



*Обязательно сохраните на корпусе все предупреждающие наклейки и этикетку с серийным номером изделия.*

Визуально убедитесь в отсутствии механических повреждений прибора.



*Необходимо выдержать устройство 3 часа при комнатной температуре перед использованием, если оно подвергалось низким температурам при транспортировке.*

## ЗАРЯДКА ПРИБОРА

Перед первым использованием полностью зарядите аккумулятор.



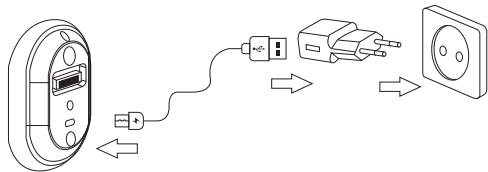
**ВНИМАНИЕ!** Аккумулятор не входит в комплектацию и приобретается отдельно.



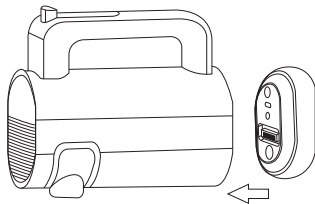
*Если аккумулятора разряжен, при попытке включить прибор один из индикаторов аккумулятора замигает красным цветом, а после погаснет. Прибор не запустится.*

*Время полной зарядки аккумулятора – около 3,5 ч.*

1. Подсоедините один конец кабеля USB (Type-A) к источнику питания. В качестве источника питания Вы можете использовать включенный компьютер или сетевой адаптер (в комплект не входит), подключенный к электросети. Второй конец (Type-C) вставьте в разъем для кабеля USB Type-C на аккумуляторе.

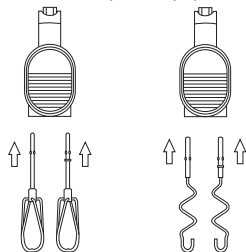


2. На аккумуляторе начнут поочередно мигать индикаторы. По мере зарядки аккумулятора индикаторы будут переставать мигать и начнут непрерывно гореть.
3. Когда аккумулятор полностью зарядится, все 5 индикаторов зарядки будут непрерывно гореть.
4. Установите аккумулятор в отсек для аккумулятора (7). Следите за тем, чтобы коннектор на аккумуляторе совпал с коннектором в отсеке и аккумулятор плотно «сел» в отсек.



## ИСПОЛЬЗОВАНИЕ

1. Установите насадки (венчики для взбивания или крюки для замешивания теста). Для этого вставьте до щелчка крюк или венчик с ограничителем в отверстие (11), а крюк или венчик без ограничителя в отверстие (12).



**i** На насадках имеются выступы (рис. 1), а в отверстиях – выемки (рис. 2). Иногда насадки необходимо покрутить, чтобы выступы попали в выемки и насадки плотно вошли в отверстия до щелчка.



рис. 1

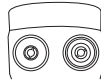



рис. 2

2. Погрузите насадки в емкость с продуктами.

**i** Следите за тем, чтобы смешиваемые продукты покрывали насадки хотя бы наполовину, во избежание разбрызгивания.


3. Нажмите на кнопку включения/выключения . Прибор выйдет из спящего режима, на дисплее отобразится значение скорости.

4. Нажимая на кнопки увеличения **+** и уменьшения **-** скорости, выберите желаемую скорость от **1** до **8**.

**i** Вы можете нажать и удерживать кнопку **+** или **-** для быстрого переключения между скоростями.


5. Снова нажмите на кнопку , чтобы запустить работу прибора.



**i** Вы также можете уже в процессе работы прибора кнопками увеличения **+** и уменьшения **-** скорости еще раз настроить скорость от **1** до **8**.

Если выбрать значение скорости **0**, устройство приостановит работу. Чтобы снова запустить работу устройства, достаточно увеличить скорость кнопкой **+**. Нажимать еще раз на кнопку включения/выключения  нет необходимости.



**ЗАПРЕЩАЕТСЯ** помещать руки в емкость во время работы прибора!

6. Чтобы остановить работу устройства, снова нажмите на кнопку . Устройство остановит свою работу, а на дисплее продолжит гореть установленная скорость. Через 10 сек. дисплей погаснет, и прибор перейдет в спящий режим.


**i** Вы можете нажать на кнопку , чтобы прибор вышел из спящего режима. На дисплее будет отображаться значение скорости, которое было установлено ранее. Повторное нажатие на кнопку  запустит работу прибора на этой скорости.

7. Извлеките насадки из емкости с продуктами.

**i** Извлекайте насадки из емкости только после полного прекращения их вращения, чтобы избежать разбрызгивания продукта.

8. Нажмите на кнопку (5), отсоедините обе насадки и очистите их (см. раздел «УХОД И ОЧИСТКА»).


## ФУНКЦИЯ ПАМЯТИ

Устройство запоминает последнее установленное значение скорости и запускает работу прибора на этом значении до тех пор, пока Вы его не измените или не извлечете аккумулятор из отсека для аккумулятора. После извлечения аккумулятора значение скорости станет .

## КОМПЛЕКСНАЯ ЗАЩИТА ЭЛЕМЕНТОВ M-PRO



Прибор оснащен системой автоматической защиты в случае перегрева или перегрузки.

Если во время работы прибор внезапно остановился и больше не реагирует на попытки включения кнопки , значит, он заблокирован вследствие перегрузки или перегрева. Отсоедините аккумулятор, чтобы разблокировать прибор, дайте остыть прибору и аккумулятору около 30 мин., затем снова установите аккумулятор и продолжите работу.

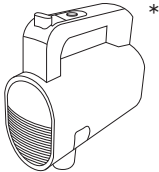
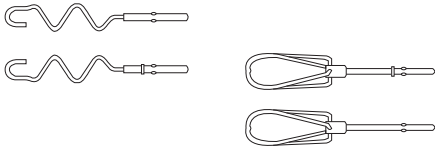





## УХОД И ОЧИСТКА

Всегда отсоединяйте аккумулятор перед очисткой моторного блока.

Моторный блок необходимо периодически очищать с помощью влажной губки или салфетки. После этого дайте очищенной поверхности полностью высохнуть или протрите ее сухой тканью.



**ЗАПРЕЩЕНО** погружать моторный блок и аккумулятор в воду или иные жидкости!  
Запрещается использование абразивных средств, агрессивных химических и иных веществ, применение которых не рекомендовано для очистки предметов, контактирующих с продуктами питания.

\* Не протирайте влажной тканью коннектор отсека аккумулятора, протирайте его при необходимости только сухой тканью.

## ХРАНЕНИЕ И ТРАНСПОРТИРОВКА

- Перед хранением и транспортировкой устройства необходимо тщательно очистить все детали и полностью их просушить.
- Хранение допускается в сухом и хорошо вентилируемом помещении вдали от источников огня, нагревательных приборов и прямых солнечных лучей. Храните прибор в чистом и сухом состоянии, в недоступном для детей месте.
- Электрические устройства транспортируют всеми видами транспорта в соответствии с правилами перевозки грузов, действующими на транспорте конкретного вида. При перевозке устройства используйте оригинальную заводскую упаковку.
- Транспортировка должна осуществляться только в крытом транспорте.
- Устройство должно быть правильно упаковано и закреплено во избежание самопроизвольного перемещения в процессе транспортировки.
- Транспортировка устройства должна исключать возможность непосредственного воздействия на него атмосферных осадков и агрессивной внешней среды.
- При осуществлении транспортировки и хранения устройства запрещается подвергать его механическим воздействиям извне, так как они могут привести к повреждению устройства, нарушению его конструкции или повреждению внешней упаковки.
- При хранении и транспортировке запрещено допускать попадание воды и иных жидкостей на упаковку устройства или внутрь упаковки.
- При проведении погрузочно-разгрузочных работ требуется осторожность.



## УСТРАНЕНИЕ НЕИСПРАВНОСТЕЙ

Неисправность	Возможные причины	Способ решения
Устройство не включается	Аккумулятор разрядился	Зарядите аккумулятор
	Аккумулятор не установлен или установлен неверно	Правильно установите аккумулятор в отсек для аккумулятора
Аккумулятор не заряжается	Источник питания, к которому подключен аккумулятор для зарядки, неисправен	Подключите аккумулятор к исправному источнику питания
	Сработала защита от перегрева аккумулятора	Дайте аккумулятору остыть около 30 мин. и снова попробуйте зарядить
	Аккумулятор неисправен	Обратитесь за консультацией в авторизованный сервисный центр или в отдел заботы о клиентах GARLYN

Неисправность	Возможные причины	Способ решения
<p>Прибор самостоятельно отключился в процессе работы и больше не включается</p>	<p>Сработала система защиты от перегрева или перегрузки</p>	<p>Отсоедините аккумулятор, дайте остыть прибору и аккумулятору около 30 мин., присоедините аккумулятор и снова попробуйте включить прибор</p>
	<p>Аккумулятор разрядился</p>	<p>Отсоедините аккумулятор и зарядите его</p>
<p>Во время работы прибора индикаторы на аккумуляторе поочередно гаснут</p>	<p>Аккумулятор разряжается</p>	<p>Не является неисправностью. Индикаторы на аккумуляторе постепенно гаснут по мере того, как аккумулятор разряжается</p>
	<p>Аккумулятор предупреждает о приближающихся перегрузке или перегреве</p>	<p>Не используйте прибор для замешивания слишком густого теста (например теста для пельменей) или других густых субстанций. Это может привести к перегрузке или перегреву аккумулятора или прибора и отключению прибора</p>

Неисправность	Возможные причины	Способ решения
Потемнение или повреждение покрытия металлических элементов	Нарушение условий эксплуатации (использование посудомоечной машины и/или абразивных чистящих средств)	Нарушение условий эксплуатации не является гарантийным случаем. Обратитесь в фирменный магазин GARLYN или на сайт <a href="http://www.garlyn.ru">www.garlyn.ru</a>
В процессе использования устройства появился сильный запах пластика	Прибор перегрелся при работе	Сократите время непрерывной работы прибора, соблюдайте рекомендации по продолжительности непрерывной работы и перерывов между циклами использования
	Устройство новое, с защитной смазкой	Запах исчезнет после нескольких включений и использования

**I** Если неисправность не удалось устранить, обратитесь за консультацией в авторизованный сервисный центр или в отдел заботы о клиентах GARLYN. Все ремонтные работы должны производиться квалифицированными специалистами в сервисном центре.

## ОТДЕЛ ЗАБОТЫ О КЛИЕНТАХ GARLYN

### КАК СВЯЗАТЬСЯ

Чтобы получить ответы на все интересующие Вас вопросы, обратитесь в наш отдел заботы о клиентах.

Наши специалисты с радостью помогут решить любые возникшие проблемы и ответят на самые неожиданные вопросы.

Мы также будем рады Вашим предложениям о том, как еще мы можем улучшить наши товары и сделать их максимально удобными и надежными.

С заботой о Вас!

**Телефон:** 8 (800) 350-05-03 (доб. 2)

**Почта:** [info@garlyn.ru](mailto:info@garlyn.ru)

**График работы:** ежедневно с 10 до 20.

## ТЕХНИЧЕСКИЕ ХАРАКТЕРИСТИКИ

Тип товара .....миксер беспроводной

Товарный знак.....Garlyn

Модель .....FreedomCook HM1

Номинальная мощность .....150 Вт

Максимальная мощность двигателя.....500 Вт

Время непрерывной работы .....до 40 мин

Тип двигателя .....DC (постоянного тока)

Количество скоростей.....8

Скорость вращения двигателя.....до 22800 об/мин

Скорость вращения насадок.....до 1200 об/мин

Плавная регулировка скорости .....есть

Комплексная защита элементов M-Pro .....есть

Габаритные размеры (в полной сборке).....74 × 290 × 189 мм

Вес нетто.....0,73 кг

Срок службы .....3 года

## КОМПЛЕКТАЦИЯ

Моторный блок.....	1 шт.
Венчик для взбивания.....	2 шт.
Крюк для замешивания теста.....	2 шт.
Руководство пользователя.....	1 шт.
Краткая инструкция пользователя.....	1 шт.
Гарантийный талон.....	1 шт.



*Производитель, постоянно улучшая и совершенствуя свою продукцию, оставляет за собой право вносить конструктивные изменения в спецификацию и дизайн товара, не ухудшающие его качество, без предварительного уведомления об этих изменениях.*

## УТИЛИЗАЦИЯ



Внимание! После окончания срока службы в соответствии с экологическими требованиями не выбрасывайте прибор вместе с бытовыми отходами. Передайте его в специализированный пункт для дальнейшей утилизации. Этим Вы сможете защитить окружающую среду.

Отходы, образующиеся при утилизации изделий, подлежат обязательному сбору с последующей утилизацией в установленном порядке и в соответствии с действующими требованиями и нормами отраслевой нормативной документации, в том числе в соответствии с СанПиН 2.1.7.1322-03 «Гигиенические требования к размещению и обезвреживанию отходов производства и потребления».



Товар сертифицирован в соответствии с Федеральным законом «О техническом регулировании» и соответствует требованиям Технического регламента Таможенного союза ТР ТС 004/2011 «О безопасности низковольтного оборудования», Технического регламента Таможенного союза ТР ТС 020/2011 «Электромагнитная совместимость технических средств», Технического регламента Евразийского экономического союза «Об ограничении применения опасных веществ в изделиях электротехники и радиоэлектроники» ТР ЕАЭС 037/2016.





**Гарантийный срок:** 12 месяцев с даты продажи изделия  
Дату изготовления Вы можете найти на корпусе прибора  
Спроектировано и разработано компанией Garlyn  
Сделано в Китае


**Изготовитель:** Rutal E-Life Technology (Shenzhen) Co., Ltd

**Адрес изготовителя:** Floor 8, No.1 factory building, Kanghuai Industrial Park, Ping'an Road, Dafu Zone, Guanlan Street, Longhua District, Shenzhen, Guangdong, P.R. China

**Импортер:** ООО «СМАРТТЕХИМПОРТ»

**Адрес компании импортера:** 196006, г. Санкт-Петербург, Новорощинская ул., д. 4, лит. А, офис 819-2



The background of the entire image is a repeating geometric pattern of triangles. The triangles are arranged in a grid, with each row starting with an orange triangle pointing up. The triangles alternate in color between orange and black, creating a high-contrast, visually busy pattern.

[www.garlyn.ru](http://www.garlyn.ru)

FreedomCook HM1-UM-01-ST1