



ТЕХНИЧЕСКИЙ ПАСПОРТ

**Концевые выключатели DN.ru
для шиберной задвижки
(индукционные датчики LJ12A3-4) 220В/24В**



1. ОБЩИЕ СВЕДЕНИЯ ОБ ИЗДЕЛИИ

1.1. Наименование изделия: Концевые выключатели DN.ru для шиберной задвижки (индукционные датчики LJ12A3-4) 220В/24В.

1.2. Назначение: Индукционный датчик – это датчик бесконтактного типа, предназначенный для контроля положения объектов из металлов. К другим материалам не чувствителен. Индукционные датчики успешно и широко используются для решения многих задач автоматизации процессов в производстве. Изготавливаются с нормально разомкнутыми и нормально замкнутыми контактами, но есть варианты и с обеими типами контакта одновременно. Работают за счет изменения параметров магнитного поля, создаваемого катушкой индуктивности внутри датчика.

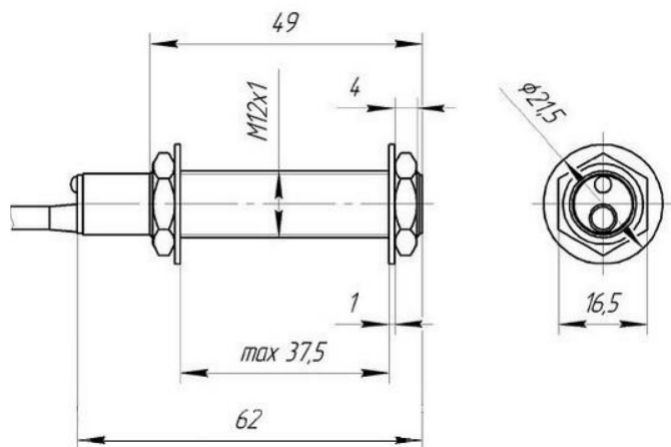


2. ОСНОВНЫЕ ТЕХНИЧЕСКИЕ ДАННЫЕ И ХАРАКТЕРИСТИКИ

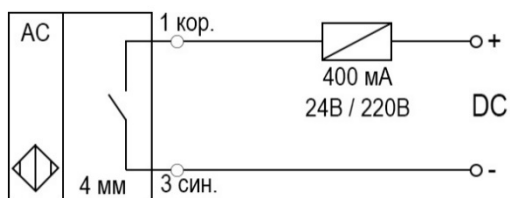
Конструкция	цилиндрическая
Тип датчика	индукционный
Напряжение питания	LJ12A3-4-J/EZ - 220В переменный ток LJ12A3-4-Z/EX - 24В постоянный ток
Ток	400 мА
Состояние выхода	220В – нормально разомкнутый 24В - нормально разомкнутый
Дистанция срабатывания	4 мм
Индикация срабатывания	есть
Степень защиты	IP67



3. ГАБАРИТНЫЕ РАЗМЕРЫ КОНЦЕВОГО ДАТЧИКА



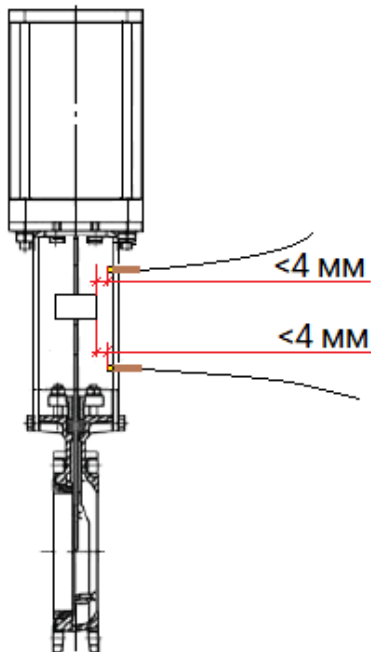
4. СХЕМА ПОДКЛЮЧЕНИЯ КОНЦЕВОГО ДАТЧИКА



5. УКАЗАНИЯ ПО МОНТАЖУ

5.1. Перед монтажом следует убедиться в отсутствии повреждений корпуса и кабеля датчиков.

5.2. Вкрутите датчики в готовые отверстия, расположенные в стойке задвижки и при помощи двух гаек на корпусе закрепите датчики таким образом, чтобы расстояние от конца датчика до гайки штока по прямой составляло менее 4 мм.



5.3. Подайте питание на датчики и проверьте их срабатывание путем открывания/закрывания задвижки.

5.4. Следует учитывать, что возможен большой разброс пределов реагирования датчика при его нестабильном питании. Индуктивные датчики достаточно требовательны к качеству напряжения сети.



6. ТРАНСПОРТИРОВКА И ХРАНЕНИЕ

6.1. Хранение индуктивных датчиков следует осуществлять в упакованном виде в закрытых помещениях при температуре от минус 25 °С до плюс 50 °С и относительной влажности воздуха не более 80% (без образования конденсата).

6.2. Транспортирование индуктивных датчиков в упаковке завода-изготовителя допускается производить любым видом транспорта с обеспечением защиты от пыли, дождя и снега. Во время транспортирования должны соблюдаться условия хранения.

7. УТИЛИЗАЦИЯ

7.1. Утилизация изделия производится в соответствии с установленным у потребителя порядком, разработанным в соответствии с Законами РФ № 122-ФЗ от 22 августа 2004г. «Об охране атмосферного воздуха», № 15-ФЗ от 10 января 2003 г. «Об отходах производства и потребления», № 52-ФЗ от 30 марта 1999 г. «О санитарно-эпидемиологическом благополучии населения», а также другими российскими и региональными нормами, актами, правилами, распоряжениями, принятыми во исполнение указанных законов.



ГАРАНТИЙНЫЙ СРОК

Гарантийный срок – 12 месяцев с момента ввода в эксплуатацию, но не более 18 месяцев со дня продажи.

Гарантия не распространяется:

- на части и материалы изделия подверженные износу;
- на случаи повреждения или аварии, возникшие вследствие:
 - внесения изменения в оригинальную конструкцию изделия;
 - нарушения общих монтажных рекомендаций;
 - неисправностей, возникших при неправильном обслуживании и складировании;
 - неправильной эксплуатации и применения оборудования.

ОТМЕТКА О ПРОДАЖЕ

№ п/п	Наименование	Кол-во

Дата продажи: _____

М.П.

