



Руководство  
по эксплуатации

## **Аппарат высокого давления**

SKY-28, SKY-29, SKY-30

# Содержание

Назначение.....	4
Комплектность .....	4
Инструкции по мерам безопасности .....	5
Описание обозначений .....	9
Руководство по сборке .....	10
Эксплуатация .....	12
Обслуживание .....	18
Устранение неисправностей .....	19
Технические характеристики.....	20
Хранение, транспортировка и утилизация .....	20
Гарантийное обязательство .....	22
Особые отметки .....	23
Особые отметки .....	24
Особые отметки .....	25
Адреса сервисных центров.....	26
Гарантийный талон .....	27

Уважаемый покупатель!

Благодарим вас за выбор продукции GRIZZLY.

В данном паспорте приводятся основные сведения об изделии и указания, необходимые для правильной и безопасной эксплуатации изделия.

Паспорт является неотъемлемой частью изделия и должен сопровождать его в течение всего срока службы. В случае передачи изделия другому лицу паспорт должен быть передан новому владельцу вместе с изделием.

Паспорт следует внимательно изучить перед эксплуатацией изделия.

# Назначение

Аппарат высокого давления Grizzly предназначен для чистки автомобилей, мотоциклов, катеров, фургонов, плитки, деревянных изделий, кирпичной кладки, решеток гриль, садовой мебели, газонокосилок, аллей, садовых деревьев и т.д. Работает с температурой воды не более +50 °С.

Назначенный срок службы – 5 лет

Назначенный срок хранения – 5 лет

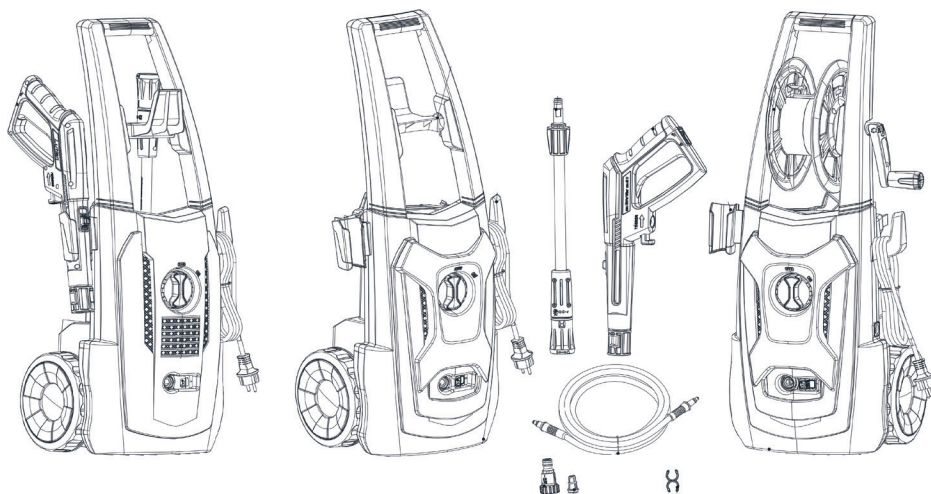
Декларация о соответствии продукции

---

# Комплектность

1. Аппарат высокого давления
2. Быстрый разъем и фильтр (С)
3. Пистолет
4. Крючок для шнура питания
5. Регулируемая насадка
6. Шланг высокого давления
7. Крюк для шланга высокого давления
8. Держатель пистолета
9. Чистящая булавка

Модели SKY-28, SKY-29 и SKY-30 (с передней декоративной пластиной, без катушки для шланга)



Из-за необходимости транспортировки и упаковки некоторые аксессуары могут поставляться в разобранном виде. Пожалуйста, следуйте инструкциям по сборке.

При обнаружении каких-либо повреждений или нехватки каких-либо компонентов изделие не следует использовать, а необходимо вернуть продавцу.

## Инструкции по мерам безопасности

### Личная безопасность

Прочтите все инструкции перед использованием аппарата высокого давления. Сохраните все инструкции по технике безопасности.

Будьте начеку — всегда смотрите, куда вы направляете струю высокого давления.

Опасность травм — не направляйте струю воды под высоким давлением на людей или животных.

Не употребляйте алкоголь и наркотики во время работы с аппаратом высокого давления. Не используйте аппарат высокого давления, если вы устали.

Не используйте очиститель высокого давления, стоя в воде. Не оставляйте электрические соединения в воде.

Чтобы снизить риск поражения электрическим током, следите, чтобы все соединения были сухими и не касались земли. Не прикасайтесь к вилке мокрыми руками.

Не используйте аппарат высокого давления без включенной воды.

Следите за тем, чтобы в зоне уборки не было людей.

Не позволяйте детям пользоваться аппаратом высокого давления. Чтобы снизить риск получения травмы, необходимо внимательно следить за использованием аппарата высокого давления рядом с детьми.

Узнайте, как остановить аппарат и немедленно снизить давление. Полностью ознакомьтесь с элементами управления.

Всегда сохраняйте равновесие и устойчивое положение — не становитесь на неустойчивую опору.

Рабочая зона должна иметь достаточный дренаж, чтобы снизить вероятность падения на скользкой поверхности.

Следуйте инструкциям по техническому обслуживанию, указанным в руководстве.

## **Меры предосторожности**

Аппарат высокого давления предназначен только для домашнего использования на открытом воздухе.

Не используйте горячую воду с этим аппаратом высокого давления.

Шланг высокого давления может протекать из-за износа, неправильного обращения, перекручивания и т. д. Не используйте поврежденный шланг.

Не используйте аппарат высокого давления вблизи горючих материалов, а также при наличии в воздухе горючих паров или пыли.

Некоторые химические вещества или моющие средства могут быть вредными при вдыхании или проглатывании, что может привести к серьезным травмам. Используйте респиратор или маску всякий раз, когда есть вероятность вдыхания паров. Прочтите все инструкции, прилагаемые к маске, чтобы убедиться, что маска обеспечит необходимую защиту от вдыхания вредных паров.

Перед запуском аппарата высокого давления в холодную погоду проверьте все части оборудования и убедитесь, что на нем не образовался лед. Не храните устройство в местах, где температура может упасть ниже 0 °C.

Не вносите никакие модификации в компоненты изделия!

Блоки со сломанными или отсутствующими деталями или без защитного корпуса или крышек никогда не должны эксплуатироваться.

Держите шланг высокого давления подсоединенным к аппарату высокого давления и пистолету, пока система находится под давлением. Отсоединение шланга, когда устройство находится под давлением, опасно и может привести к травме.

Не оставляйте аппарат высокого давления без присмотра, когда выключатель питания включен.

Не допускайте попадания брызг воды на электропроводку — это может привести к смертельному поражению электрическим током.

## **Обслуживание прибора с двойной изоляцией**

Аппарат высокого давления предназначен только для домашнего использования на открытом воздухе.

Не используйте горячую воду с этим аппаратом высокого давления.

Шланг высокого давления может протекать из-за износа, неправильного обращения, перекручивания и т. д. Не используйте поврежденный шланг.

Не используйте аппарат высокого давления вблизи горючих материалов, а также при наличии в воздухе горючих паров или пыли.

Некоторые химические вещества или моющие средства могут быть вредными при вдыхании или проглатывании, что может привести к серьезным травмам. Используйте респиратор или маску всякий раз, когда есть вероятность вдыхания паров. Прочтите все инструкции, прилагаемые к маске, чтобы убедиться, что маска обеспечит необходимую защиту от вдыхания вредных паров.

Перед запуском аппарата высокого давления в холодную погоду проверьте все части оборудования и убедитесь, что на нем не образовался лед.

Не храните устройство в местах, где температура может упасть ниже 0 °C.

## **Использование удлинителей**

Если вам необходимо использовать удлинитель, выбирайте только те удлинители, которые предназначены для эксплуатации вне помещений. Такие удлинители отмечены маркировкой «Допустимо для использования с наружными приборами».

Используйте только удлинители с электрическими параметрами не ниже номинала изделия.

Осмотрите удлинитель перед использованием. Не используйте поврежденные удлинители!

Не тяните за шнур, чтобы отсоединить его от розетки, всегда отсоединяйте, потянув за вилку.

Держите шнур вдали от источников тепла и острых краев.

Всегда отсоединяйте удлинитель от розетки перед отсоединением изделия от удлинителя.

### ⚠ ПРЕДУПРЕЖДЕНИЕ

Чтобы снизить риск поражения электрическим током, держите все соединения сухими и не касайтесь земли.

Не прикасайтесь к вилке мокрыми руками.

Не используйте прибор, если из-за поломки повреждены сетевой шнур или важные части прибора, например, предохранительные устройства, шланги высокого давления, пистолет.

### ⚠ ПРЕДУПРЕЖДЕНИЕ

Если используется удлинитель, вилка и розетка должны быть водонепроницаемыми. неподходящие удлинители могут быть опасны.

Вынимайте вилку из розетки во время чистки или технического обслуживания.

### ⚠ ВНИМАНИЕ!

Аппарат высокого давления может использоваться для различных целей, включая мойку автомобилей, лодок, патио, деревянных настилов, гаражей и т. д., где для удаления грязи и мусора необходимо высокое давление.

Поток воды под высоким давлением может повредить рабочую поверхность при неправильном использовании. Подробнее см. в разделе «Советы по очистке». Всегда сначала тестируйте работу агрегата на открытом воздухе.

Не перемещайте агрегат, потянув за шланг высокого давления. Используйте ручку, расположенную в верхней части устройства.

Всегда держите пистолет и трубку двумя руками.



# Описание обозначений

Для безопасной эксплуатации необходимо внимательно изучить все предупреждения, указанные на табличках, прикрепленных к корпусу изделия.



Указывает на потенциальную опасность получения травмы.



Конструкция с двойной изоляцией



Не подвергайте воздействию дождя и не используйте во влажных местах.



Чтобы снизить риск получения травмы, пользователь должен прочитать и понять руководство по эксплуатации перед использованием этого оборудования.



Всегда надевайте защитные очки или защитные очки с боковыми щитками и при необходимости полнолицевой щиток при работе с этим оборудованием.



Чтобы снизить риск травм, никогда не направляйте струю воды на людей или животных и не помещайте части тела в поток. Негерметичные шланги и фитинги также могут стать причиной травм. Не держитесь за шланги или фитинги.



Чтобы снизить риск получения травмы от отдачи, крепко держите струйную трубку обеими руками, когда машина включена.



Использование во влажной среде и несоблюдение техники безопасности может привести к поражению электрическим током.



**ПРЕДУПРЕЖДЕНИЕ!** Никогда не направляйте пистолет на человека, животных, корпус машины, электроприборы.



Аппарат не предназначен для подключения к водопроводу с питьевой водой.

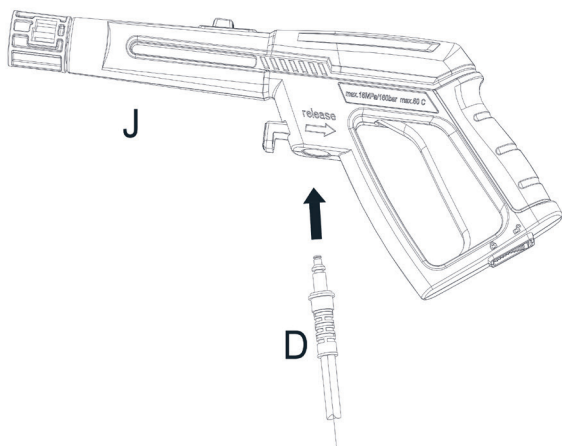


Отработанные электротехнические изделия не следует утилизировать вместе с бытовыми отходами. Обратитесь в местные органы власти или к продавцу за советом по утилизации.

# Руководство по сборке

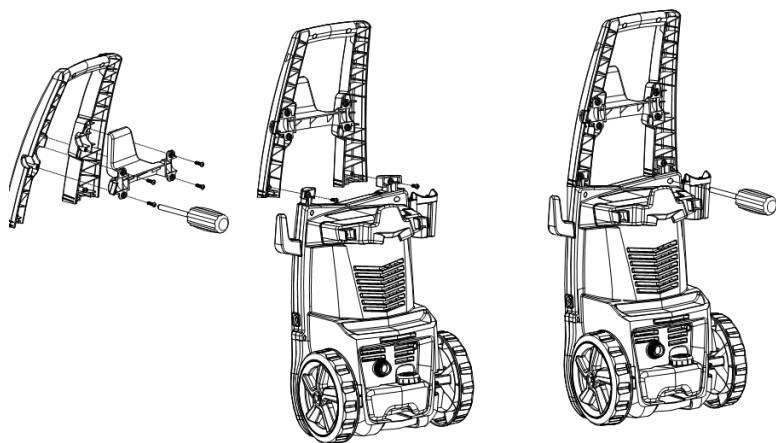
## Шаг 1

Подсоедините шланг высокого давления (D) к пистолету (J). Плотно соедините, чтобы избежать утечки. Если части соединены правильно, вы не сможете разъединить их, потянув за пистолет. Нажмите кнопку блокировки рычага — после этого вы сможете вытащить шланг высокого давления.



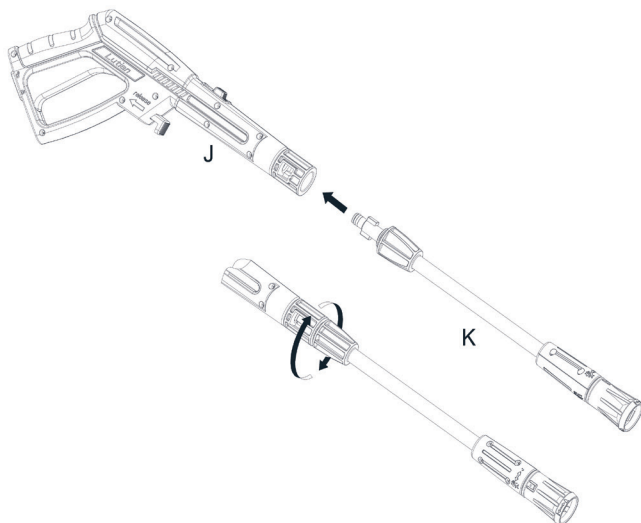
## Шаг 2

Плотно прикрутите ручку к корпусу. Винты упакованы вместе с корпусом — проверьте их при распаковке.



### Шаг 3

Вставьте регулируемую форсунку (К) в пистолет. Наденьте регулируемое сопло на пистолет (J). Поверните регулируемое сопло по часовой стрелке до упора, чтобы зафиксировать его. Если детали соединены правильно, вы не сможете разъединить их, потянув за регулируемое сопло. Все насадки должны быть правильно вставлены в пистолет перед использованием.

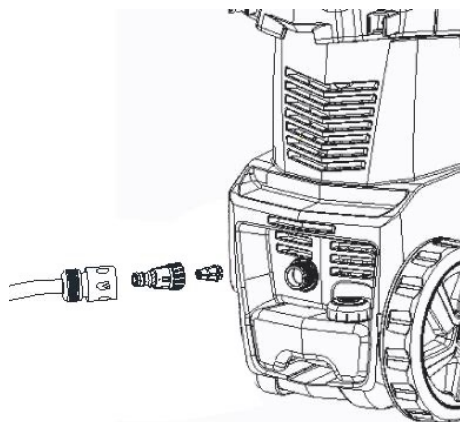


### Шаг 4

Подсоедините шланг высокого давления (С) к выпускному отверстию аппарата высокого давления. Плотно соедините его, чтобы избежать утечки. Если детали соединены правильно, вы не сможете разъединить их, просто потянув шланг из выпускного отверстия. Нажмите кнопку в направлении стрелки, чтобы вытащить шланг высокого давления.

### Шаг 5

Подсоедините коннектор шланга к аппарату высокого давления. Перед присоединением коннектора к штуцеру снимите пластиковую заглушку, которая надевается на штуцер на аппарате высокого давления. (Этот пластиковый колпачок можно выбросить после снятия.) После установки обоих компонентов подсоедините садовый шланг к аппарату высокого давления, а затем к системе водоснабжения.



## Эксплуатация

Данный аппарат предназначен для использования только с холодной водой! Не используйте горячую воду в этом моющем аппарате.

### Запуск

После подключения аппарата высокого давления к водопроводу с холодной водой выполните следующие действия.

Убедитесь, что выключатель питания находится в положении OFF.

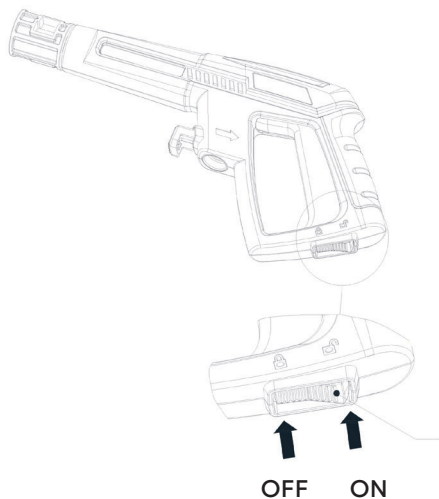
Подсоедините садовый шланг к впускному фитингу.

Подсоедините шланг к пистолету в соответствии с инструкцией по сборке. Вставьте регулируемую форсунку в пистолет в соответствии с этапом сборки. Подсоедините шланг высокого давления к выпускному фитингу высокого давления в соответствии с этапом сборки. Подсоедините садовый шланг к впускному патрубку аппарата высокого давления.

Полностью откройте кран подачи воды.

Перед включением устройства нажмите на рычаг пистолета, чтобы выпустить воздух из насоса и шланга.

Запустите очиститель высокого давления, переведя выключатель питания ON и нажав на рычаг. Напоминание: двигатель работает только при нажатии на рычаг пистолета.



### ⚠ ВНИМАНИЕ!

Устройство начнет распылять воду при нажатии на рычаг. При выключении внутри шланга и устройства остается высокое давление. Поверните пистолет в безопасном направлении и сбросьте избыточное давление.

Не направляйте струю воды под высоким давлением на людей или животных.

### Автоматическое включение/выключение

Аппарат высокого давления оснащен автоматическим выключателем. Аппарат высокого давления будет работать только тогда, когда выключатель питания находится в положении ON и нажат рычаг пистолета. Когда вы отпустите рычаг, чтобы остановить распыление воды через пистолет, двигатель аппарата высокого давления автоматически отключится. Просто снова нажмите на рычаг, чтобы возобновить использование аппарата высокого давления.

Чтобы прекратить использование аппарата высокого давления, отпустите рычаг и выключатель питания в положение OFF. Устройство должно быть полностью выключено, если оно не используется.

### Прокачка пистолета

Очень важно прокачать пистолет перед использованием аппарата высокого давления. Чтобы прокачать пистолет, просто подсоедините садовый шланг к аппарату высокого давления и нажмите на рычаг электропитания. Это

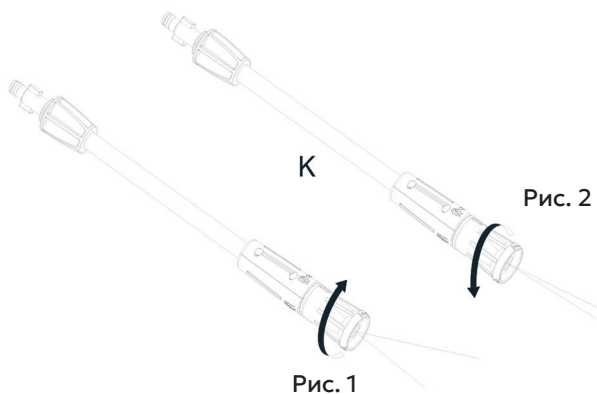
позволяет удалить воздух, оставшийся внутри аппарата высокого давления и пистолета, перед использованием устройства. Продолжайте удерживать рычаг в течение примерно одной минуты, чтобы выпустить лишний воздух из устройства. Во время этой процедуры вода будет проходить через пистолет под низким давлением.

## Предохранитель пистолета

Аппарат высокого давления оснащен предохранителем пистолета. Предохранитель предотвращает случайное включение струи высокого давления.

## Регулируемая форсунка

Регулируемая форсунка позволяет использовать любую схему распыления — веерную (рис. 1) или прямую струю (рис. 2). При использовании аппарата высокого давления для очистки деревянных настилов, сайдинга, транспортных средств всегда используйте веерный распылитель и начинайте распыление с расстояния не менее 1 м, чтобы не повредить очищаемую поверхность. Всегда начинайте распыление с участка, свободного от людей и предметов.



### ⚠ ПРЕДУПРЕЖДЕНИЕ

Струя не должна быть направлена на электрооборудование под напряжением или на сам прибор.

Не направляйте струю на себя или других людей для очистки одежды или обуви.

## Вращение пистолета

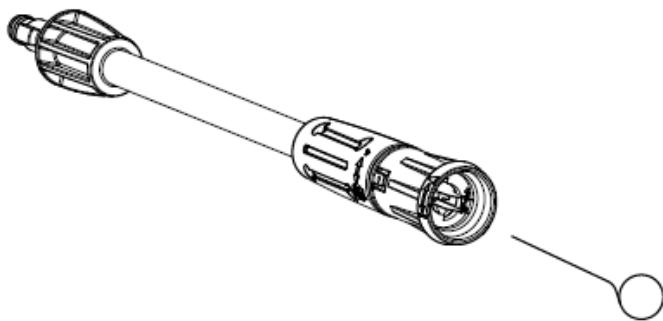
Вращение пистолета регулирует угол очистки во время веерного распыления, чтобы пользователь мог найти наиболее удобную и эффективную позицию для очистки.

Нажмите кнопку для разблокировки регулирования угла распыления.

## Разблокировка сопла

Если сопло забито, это приведет к увеличению давления в насосе и может вызвать скачок давления в устройстве. Вы можете очистить сопло, вставив чистящую булавку в наконечник, чтобы избавиться от отложений.

Можно смазать воротник регулируемого сопла нерастворимой в воде смазкой.



## Использование моющих средств

Используйте только биоразлагаемые моющие средства, специально разработанные для аппаратов высокого давления. Защитите окружающую среду и свой аппарат высокого давления. Такие моющие средства не забивают фильтр и защищают внутренние части аппарата, продлевая срок службы.

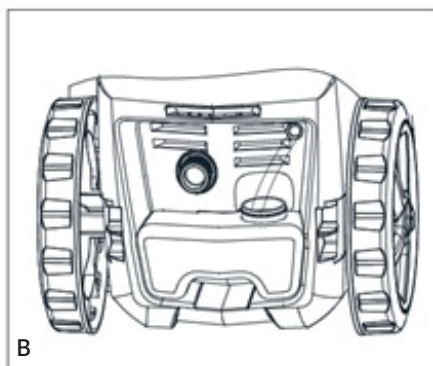
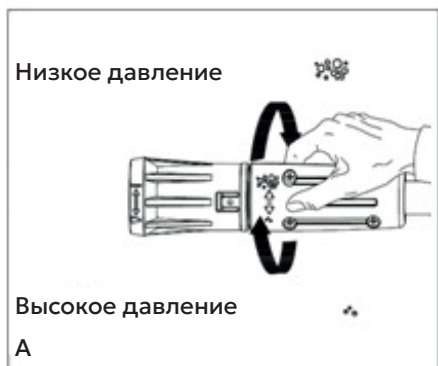
Встроенный дозатор моющего средства позволит вам наносить на рабочую поверхность жидкое моющее средство. Нанесение моющего средства происходит только при низком давлении. В режиме высокого давления аппарат не подает моющее средство.

Вставьте регулируемую насадку в пистолет и поверните ее до упора, чтобы перевести аппарат в режим низкого давления (рис. А).

Снимите крышку с резервуара для моющего средства и наполните его жидким моющим средством (рис. В). Не наливайте воду в резервуар. Аппарат

высокого давления автоматически смешивает воду и моющее средство.

Закончив нанесение моющего средства на рабочую поверхность, поверните регулируемую насадку и промойте рабочую поверхность с помощью струи высокого давления (см. рис. А).



### ⚠ ВНИМАНИЕ!

Никогда не используйте средства с отбеливателем или хлором или коррозионными материалами, включая жидкости, содержащие растворители, тринатрийфосфат, аммиак или кислотную основу. Эти средства повредят устройство и очищаемую поверхность. Всегда читайте этикетку моющего средства.

### Использование моющих средств

### ⚠ ПРЕДУПРЕЖДЕНИЕ

Всегда проверяйте работу пистолета в области, свободной от людей и предметов, прежде чем начать очищать рабочую поверхность.

### Деревянные и виниловые настилы

Промойте настил водой. При использовании моющего средства заполните резервуар, затем нанесите на очищаемый участок под низким давлением. Для достижения оптимальных результатов сократите рабочую зону до меньших секций и очищайте каждую секцию отдельно. Оставьте моющее средство на поверхности на несколько минут, а затем промойте под высоким давлением. Не давайте очищающему средству высыхать.



Всегда чистите слева направо и сверху вниз для достижения наилучших результатов. Промойте под высоким давлением, используя веерное распыление, удерживая кончик сопла на расстоянии не менее 15 – 25 см от очищаемой поверхности. Держитесь на большем расстоянии от зоны очистки при использовании прямого распыления.

### ПРЕДУПРЕЖДЕНИЕ

При работе с более мягкой древесиной увеличьте расстояние от зоны очистки.

#### **Цемент, камень и кирпич**

Промойте поверхность водой. При использовании моющего средства заполните резервуар, затем нанесите средство на очищаемый участок под низким давлением. Промойте под высоким давлением, используя веерное распыление, широкими движениями, удерживая кончик сопла на расстоянии не менее 5 – 15 см от очищаемой поверхности. Держитесь на большем расстоянии от зоны очистки при использовании прямого распыления.

#### **Автомобили, лодки и мотоциклы**

Промойте поверхность водой. При использовании моющего средства заполните резервуар, затем нанесите средство на очищаемый участок под низким давлением. Для достижения наилучших результатов очищайте одну сторону за раз. Оставьте моющее средство на поверхности на несколько минут, но не позволяйте моющему средству высохнуть. Промойте под высоким давлением с помощью веерного распыления подметающими движениями, удерживая кончик распылительной насадки на расстоянии не менее 20 см от очищаемой поверхности. Держитесь на большем расстоянии от зоны очистки при использовании прямого распыления. Протрите поверхность насухо, чтобы получить полированную поверхность.

#### **Грили для барбекю, силовое оборудование и садовый инвентарь**

Промойте поверхность водой. При использовании моющего средства заполните резервуар, затем нанесите средство на очищаемый участок под низким давлением. Оставьте моющее средство на поверхности на несколько минут, но не позволяйте моющему средству высохнуть. Промойте под высоким давлением, используя веерное распыление, удерживая кончик сопла на расстоянии не менее 2 – 7 см от очищаемой поверхности. Держитесь на большем расстоянии от зоны очистки при использовании прямого распыления.

## **Выключение аппарата высокого давления**

По завершении использования аппарата высокого давления выполните следующие шаги:

Поверните выключатель питания в положение OFF.

Отключите подачу воды.

Перед отсоединением коннектора шланга высокого давления поверните пистолет в безопасном направлении и выпустите воду под высоким давлением.

Отсоедините шланг высокого давления от аппарата и пистолета.

Отсоедините садовый шланг от аппарата высокого давления.

Снимите фитинг быстроразъемного соединения с садового шланга и прикрепите его к ниппельной части фитинга, установленного на аппарате высокого давления для хранения.

Удалите лишнюю воду из насоса, наклонив устройство в обе стороны, чтобы слить оставшуюся воду из входных и выходных патрубков.

Снимите водозаборный фильтр и промойте его водой, чтобы удалить грязь и мусор.

Слейте жидкость из резервуара для моющего средства и промойте его проточной водой.

Вытрите остатки воды со всех деталей и фитингов.

Включите предохранитель пистолета.

## **Обслуживание**

Аппарат высокого давления поставляется с закрытой системой смазки, поэтому доливка масла не требуется.

Перед использованием проверьте все шланги и принадлежности на наличие повреждений.

Периодически проверяйте входной фильтр на наличие отложений. Регулярно очищайте этот фильтр для достижения максимальной производительности.

# Устранение неисправностей

**Выключатель питания находится в положении ON, аппарат не запускается**

Возможная причина	Решение
Неисправна электрическая розетка	Проверить вилку, розетку, предохранители
Недостаточное напряжение	Проверьте, соответствует ли напряжение
Шнур питания не подключен	Вставьте шнур питания в розетку

**Насос не достигает достаточного давления или блокируется**

Возможная причина	Решение
Засорился фильтр на входе воды	Снимите и очистите фильтр
Насос всасывает воздух	Затяните соединения / прокачайте систему
Всасывающие клапаны забиты/изношены	Очистите или замените клапаны
Диаметр садового шланга слишком мал	Замените садовым шлангом диаметром $\frac{3}{4}$ дюйма
Подача воды ограничена	Проверьте шланг на наличие перегибов или утечек
Недостаточное водоснабжение	Увеличьте подачу воды
Чрезмерное количество воздуха в водопроводе и насосе	Выключите аппарат и подачу воды. Прокачайте систему / удерживайте рычаг

**Машина издает чрезмерный шум**

Возможная причина	Решение
Впуск заблокирован	Проверьте впускные клапаны
Клапаны изношены, загрязнены или засорены	Проверьте, очистите или замените клапаны.
Фильтр загрязнен	Проверьте, очистите или замените фильтр

## Мотор останавливается во время работы

Возможная причина	Решение
Напряжение сети ниже рекомендуемого	Проверьте напряжение

## Технические характеристики

Артикул	SKY-28	SKY-29	SKY-30
Напряжение/Частота, В/Гц	220/50	220/50	220/50
Мощность, кВт	2,3	2,1	1,9
Допустимое давление, МПа	17	14	14
Производительность, л/час	550	480	480
Максимальное давление воды на выходе, МПа	1,2	1,2	1,2
Максимальная температура, С	50	50	50
Вес, кг	9,0	8,44	6,4
Уровень шума, дБ	94	90	92
Пылевлагозащита	IPX5	IPX5	IPX5

## Хранение, транспортировка и утилизация

### Транспортировка

Упакованное устройство транспортируется авиационным, железнодорожным, морским, речным и автомобильным транспортом.

Погрузку и крепление упакованного устройства и его последующее транспортирование выполняют в соответствии с действующими техническими условиями и правилами перевозки грузов на используемом виде транспорта.

## **Хранение**

Хранить устройство следует в отапливаемом, вентилируемом помещении, при отсутствии воздействия климатических факторов (атмосферные осадки, повышенная влажность и запыленность воздуха) при температуре воздуха не ниже +5 °С и не выше +40 °С, при относительной влажности воздуха не выше 80%.

После транспортирования устройства при отрицательной температуре окружающего воздуха, необходимо выдержать его при температуре +20 °С не менее восьми часов до первого включения. В противном случае устройство может выйти из строя при включении из-за влаги, сконденсировавшейся на деталях электродвигателя и электрооборудовании.

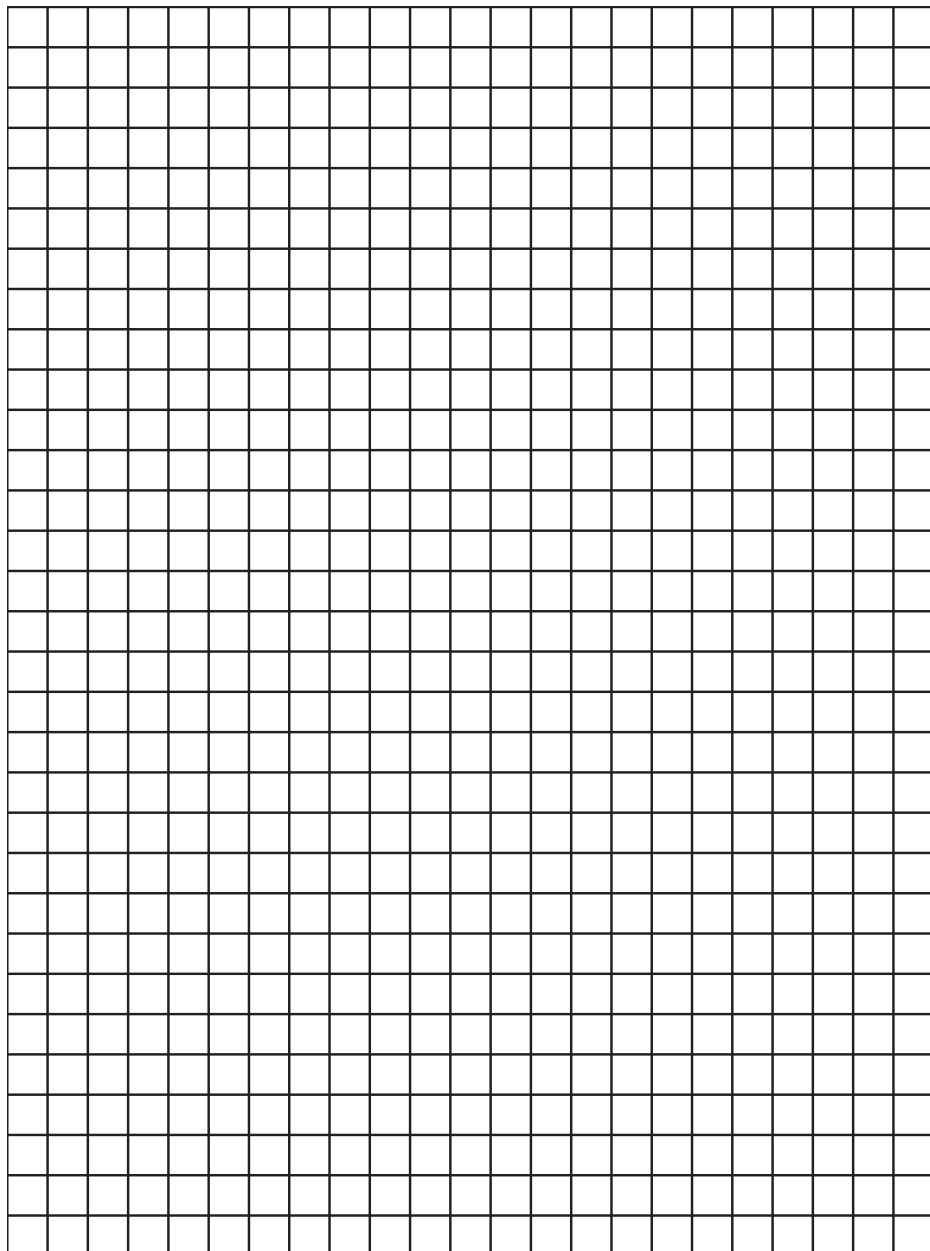
## **Утилизация**

Данное устройство изготовлено из безопасных для окружающей среды и здоровья человека материалов и веществ. Тем не менее, для предотвращения негативного воздействия на окружающую среду, при прекращении использования установки (истечении срока службы) и непригодности к дальнейшей эксплуатации, изделие подлежит сдаче в приемные пункты по переработке металлолома и пластмасс.

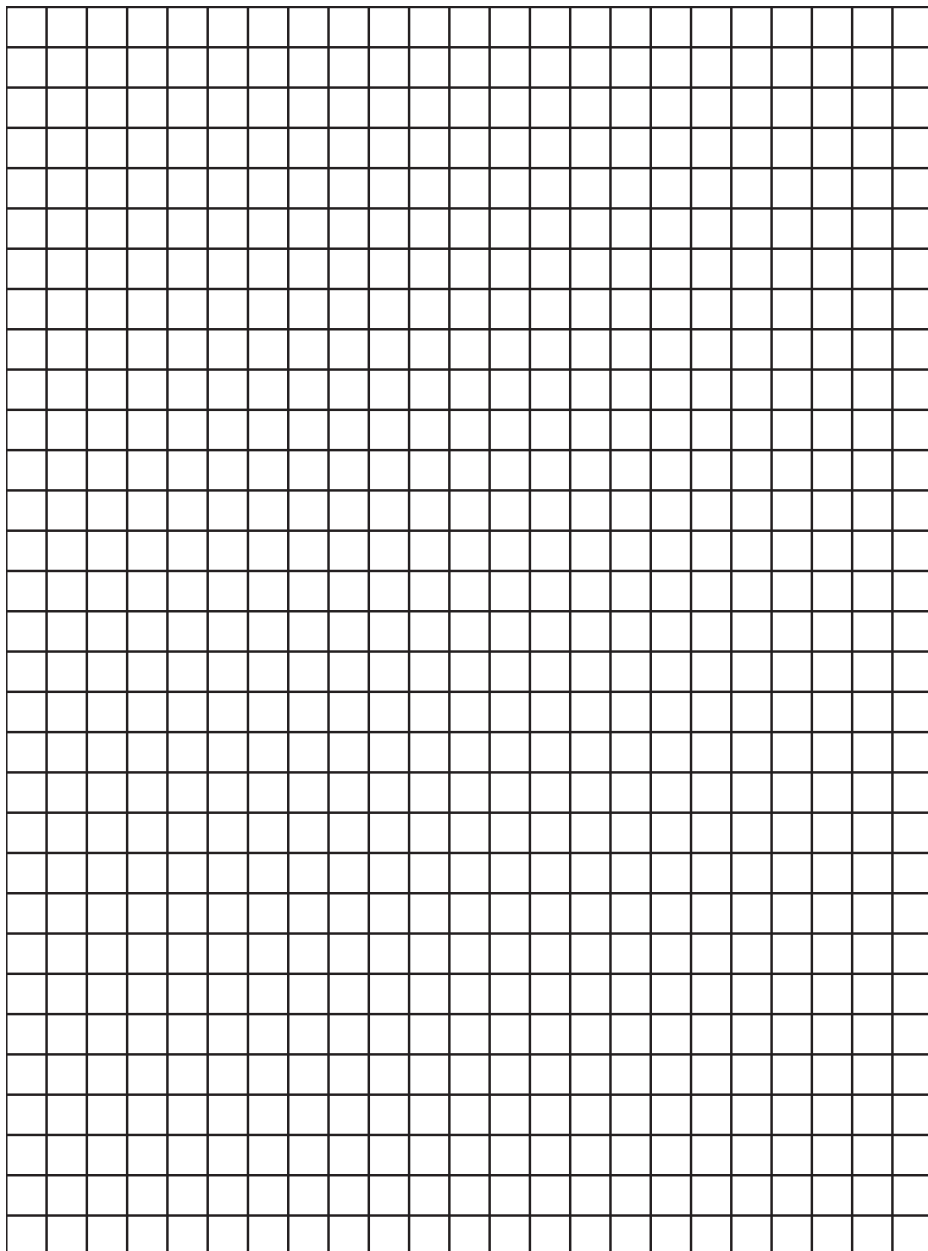
# Гарантийное обязательство

- Продавец гарантирует работу ружья на протяжении одного года со дня продажи.
- Гарантийный ремонт производится только при наличии печати фирмы, даты продажи, подписи продавца и подписи покупателя в гарантийном талоне. Если что-то из вышеперечисленного отсутствует, гарантийный ремонт не производится.
- Гарантийный ремонт не производится при нарушении требований, изложенных в руководстве.
- Гарантийный ремонт не производится при нарушении целостности конструкции, наличии механических повреждений (трещины, сколы, следы ударов и падений и любые деформации корпуса), являющихся результатом неправильной или небрежной эксплуатации, транспортировки, хранения.
- Гарантийный ремонт не производится при наличии на изделии следов разбора или других не предусмотренных документацией вмешательств в его конструкцию, а также при нарушении заводских регулировок.
- Гарантийный ремонт не производится при сильном внутреннем загрязнении изделия, повреждении внутренних устройств и деталей посторонними предметами.
- Гарантия не распространяется на части, подверженные естественному износу. Условия гарантии не предусматривают профилактику и чистку изделия, регулировку рабочих параметров, а также выезд мастера к месту эксплуатации изделия с целью его настройки, ремонта или консультаций.
- Транспортные расходы не входят в объем гарантийного обслуживания.
- Гарантийный ремонт производится при наличии и полном совпадении серийных номеров на устройстве и в паспорте. Данный документ не ограничивает определенные законом права потребителя, но дополняет и уточняет оговоренные законом обязательства, предполагающие соглашения сторон.

# Особые отметки

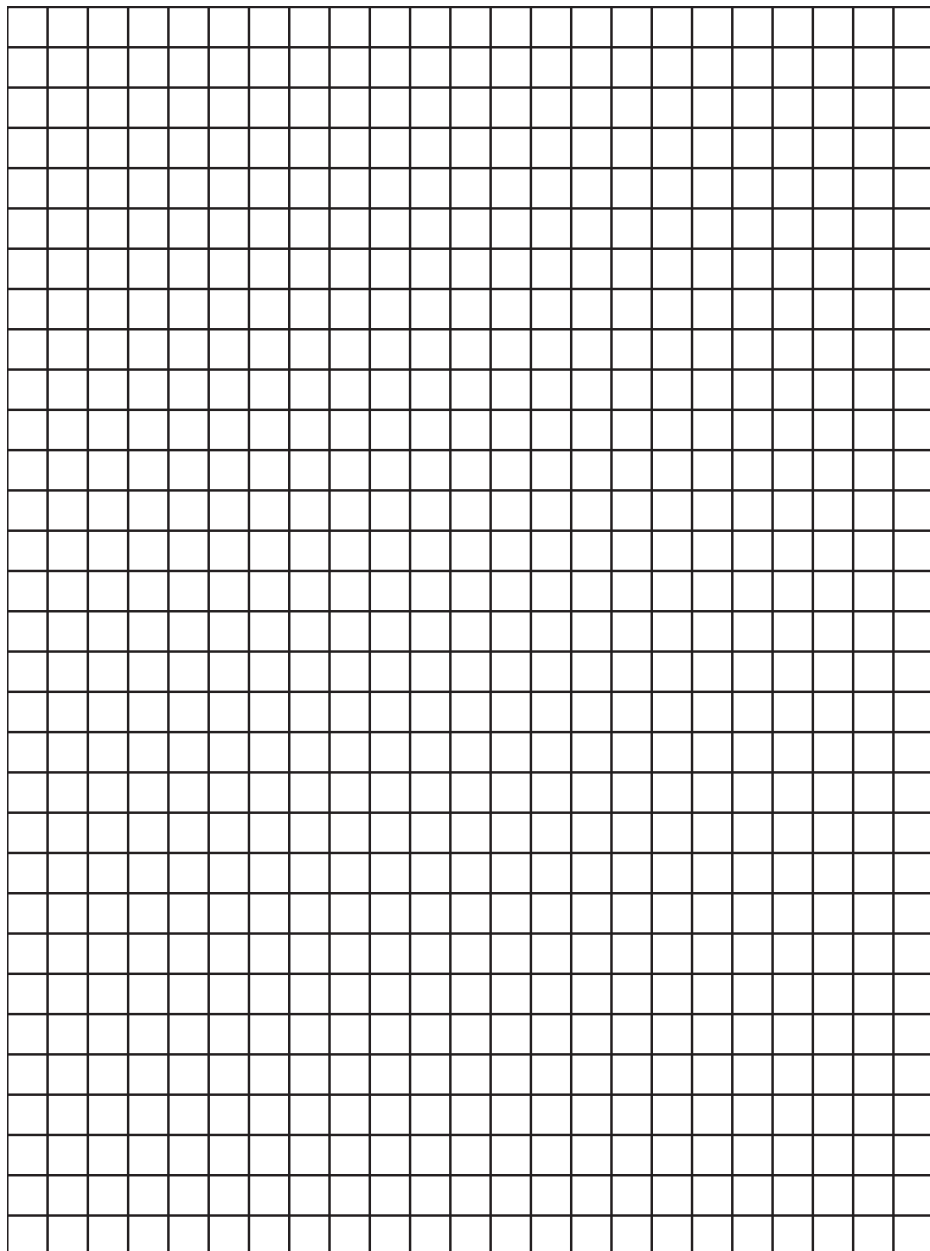


# Особые отметки





# Особые отметки



# Адреса сервисных центров

- Московская область, г. Домодедово  
п. Госплемзавода Константиново  
Объездное шоссе, с. 2А  
+7 (800) 550-37-87, доб. 404
- Ближайший розничный магазин  
[ВсеИнструменты.ру](http://ВсеИнструменты.ру)

# Гарантийный талон

№ \_\_\_\_\_



Гарантийный талон является документом, дающим право на гарантийное обслуживание приобретенного инструмента. Гарантия на проданное изделие подразумевает под собой его бесплатный ремонт либо замену на аналогичное изделие в случае невозможности ремонта в течение гарантийного срока. Гарантия покрывает расходы на работу по гарантийному ремонту и на стоимость запасных частей. Стоимость почтовых отправлений, страховки и отгрузки изделий для ремонта не входит в гарантийные обязательства. В случае утери гарантийного талона владелец лишается права на гарантийное обслуживание. Условия гарантии не предусматривают профилактику и чистку изделия, а также выезд мастера к месту установки изделия с целью его подключения, настройки, ремонта или консультаций.

На данное изделие распространяется гарантийный срок 12 месяцев со дня продажи через сеть фирменных магазинов. В целях определения причин отказа и/или характера поврежденного изделия производится техническая экспертиза в сроки, установленные законодательством. По результатам экспертизы принимается решение о возможности восстановления изделия или необходимости его замены. Гарантия распространяется на все поломки, которые делают невозможным дальнейшее использование изделия и вызваны дефектами изготовителя, материала или конструкции.

Гарантийный ремонт осуществляется при соблюдении следующих условий.

1. Имеется в наличии товарный или кассовый чек и гарантийный талон с указанием в нем даты продажи, подписи покупателя, штампа торгового предприятия.
2. Предоставление неисправного изделия в чистом виде.
3. Гарантийный ремонт производится только в течение срока, указанного в данном гарантийном талоне.

Гарантия не распространяется на следующие случаи:

- Естественный износ
- Несоблюдение мер безопасности.
- Несоблюдение рекомендаций по техническому обслуживанию.
- Неправильное использование или грубое обращение.
- Наличие внутри изделия пыли, мелкодисперсных веществ, жидкостей, насекомых, посторонних предметов.
- Гарантия не распространяется также на изделия со следами несанкционированного вмешательства в конструкцию, осуществленного лицами без специального разрешения на проведение ремонтных работ.

С правилами эксплуатации и условиями гарантии ознакомлен. Претензий к комплектации и внешнему виду не имею.

Изготовитель оставляет за собой право на внесение изменений в конструкцию, дизайн и комплектацию изделия

.....  
Ф. И. О. покупателя

.....  
Подпись покупателя

.....  
Штамп торговой организации

**БЕЗ ШТАМПА ИЛИ ПЕЧАТИ ТОРГОВОЙ ОРГАНИЗАЦИИ ГАРАНТИЙНЫЙ ТАЛОН НЕ ДЕЙСТВИТЕЛЕН!**

ОТРЫВНОЙ ТАЛОН № 1 \_\_\_\_\_ **1**  
Дата приема \_\_\_\_\_  
Дата выдачи \_\_\_\_\_  
Номер заказа-наряда \_\_\_\_\_  
Мастер \_\_\_\_\_

ОТРЫВНОЙ ТАЛОН № 2 \_\_\_\_\_ **2**  
Дата приема \_\_\_\_\_  
Дата выдачи \_\_\_\_\_  
Номер заказа-наряда \_\_\_\_\_  
Мастер \_\_\_\_\_

ОТРЫВНОЙ ТАЛОН № 3 \_\_\_\_\_ **3**  
Дата приема \_\_\_\_\_  
Дата выдачи \_\_\_\_\_  
Номер заказа-наряда \_\_\_\_\_  
Мастер \_\_\_\_\_

**Вы можете заказать  
инструмент марки  
Grizzly на сайте  
vseinstrumenti.ru**



**Правообладатель ТМ «Grizzly»  
ООО «ВсеИнструменты.ру» 109451, Россия,  
г. Москва, ул. Братиславская, д. 16, корп. 1, пом. 3  
8 800 550-37-70**

