



Руководство
по эксплуатации

Газонокосилка электрическая

SKY-15, SKY-16

Содержание

Назначение.....	4
Комплектность	4
Технические характеристики.....	5
Основные компоненты.....	6
• Модель SKY-15	6
• Модель SKY-16	7
Меры предосторожности	8
Предупреждающие символы.....	9
Сборка изделия	11
• Установка укоятки.....	11
• Установка травосборника	13
Регулировка высоты скашивания	16
Эксплуатация.....	18
• Включение и выключение.....	18
Техническое обслуживание.....	19
• Снятие / установка ножей.....	20
• Рекомендуемый график технического обслуживания	21
• Чистка	21
Устранение неисправностей.....	23
Перечень критических отказов.....	24
Критерии предельных состояний	24
Транспортировка, хранение, утилизация.....	25
• Хранение	25
• Транспортировка.....	25
• Утилизация	25

Гарантийные обязательства.....	26
Особые отметки	27
Адреса сервисных центров.....	30
Гарантийный талон	31

Уважаемый покупатель!

Благодарим вас за выбор продукции GRIZZLY.

В данном паспорте приводятся основные сведения об изделии и указания, необходимые для правильной и безопасной эксплуатации изделия.

Паспорт является неотъемлемой частью изделия и должен сопровождать его в течение всего срока службы. В случае передачи изделия другому лицу паспорт должен быть передан новому владельцу вместе с изделием.

Паспорт следует внимательно изучить перед эксплуатацией изделия.

Назначение

Электрическая газонокосилка предназначена для стрижки газонной травы на сравнительно ровных участках газонов с твердым основанием в коттеджных поселках, частных домовладениях, на приусадебных и дачных участках.

Назначенный срок службы – 5 лет

Назначенный срок хранения – 5 лет

Сертификат соответствия

Комплектность

Газонокосилка – 1 шт.

Травосборник – 1 шт.

Руководство по эксплуатации – 1 шт.

Технические характеристики

Артикул	SKY-15	SKY-16
Номинальное напряжение, В	220 – 240	220 – 240
Самоходная	нет	нет
Максимальная мощность, Вт	1 300	1 800
Номинальная потребляемая мощность, Вт	1 200	1 600
Щеточный двигатель	да	да
Асинхронный двигатель	нет	нет
Ширина скашивания, см	33	38
Травосборник	есть	есть
Пылевлагозащита	IPX4	IPX4
Частота вращения шпинделя	3 600	3 700
Кол-во режимов регулировки высоты	3	5
Мин. высота скашивания, мм	20	20
Макс. высота скашивания, мм	60	70
Объем травосборника, л	30	40
Диаметр колес, мм	140 / 160	160 / 200
Вес нетто, кг	11	13,3
Габариты без упаковки, см	116 × 35,5 × 92	141 × 44 × 90

ОСНОВНЫЕ КОМПОНЕНТЫ

Модель SKY-15



1. Клавиша блокировки включения двигателя
2. Клавиша включения двигателя
3. Верхняя часть рукоятки
4. Крепление рукоятки

5. Нижняя часть рукоятки
6. Ручка травосборника
7. Травосборник
8. Защитная крышка

Модель SKY-16



1. Кнопка блокировки включения двигателя
2. Кнопка включения двигателя
3. Верхняя часть рукоятки
4. Быстрозажимной рычаг
5. Ручка травосборника

6. Защитная крышка
7. Нижняя часть рукоятки
8. Рычаг регулировки высоты скашивания
9. Травосборник

Меры предосторожности

- Внимательно прочтите настоящее руководство по эксплуатации. Обязательно сохраните его для использования в дальнейшем.
- Соблюдайте предписания по мерам безопасности, эксплуатации и техническому обслуживанию.
- Изделие разрешается передавать только обученным персоналом с ним лицам.
- Перед использованием изделия проверьте его и убедитесь в отсутствии дефектов. В случае обнаружения внешних дефектов обратитесь в авторизованный сервисный центр.
- Запрещено приводить устройство в действие лицам, чье физическое или психическое состояние требует посторонней помощи и не позволяет им самостоятельно пользоваться данным оборудованием без риска для здоровья.
- Запрещается работать с устройством после употребления алкогольных напитков или наркотиков, а также после приема лекарств, которые могут оказать негативное влияние на реакцию оператора.
- Не используйте газонокосилку во время дождя и в условиях повышенной влажности. Не дотрагивайтесь до электрических разъемов и самого устройства влажными руками.
- Посторонние лица и животные не должны находиться в зоне работы газонокосилки.
- Подключайте электрические удлинители с необходимым для общей потребляемой мощности сечением провода и проверяйте надежность контакта штепсельной вилки с розеткой.
- Регулярно проверяйте состояние сетевого кабеля изделия. Не допускайте повреждения изоляции, загрязнения агрессивными и токопроводящими веществами, чрезмерных тянущих и изгибающих нагрузок. В случае повреждения электрического кабеля необходимо срочно прекратить использование изделия и обратиться в сервисный центр. Поврежденный кабель увеличивает риск поражения электрическим током.
- Соблюдайте периодичность технических осмотров и обслуживания, описанных в настоящем руководстве.
- Всегда используйте средства индивидуальной защиты при эксплуатации газонокосилки, защитные очки, перчатки, беруши или наушники, закрытую обувь (с противоскользящей подошвой). Носите подходящую для работы одежду.

- Делайте технологические перерывы для исключения негативного воздействия шума и вибрации. Время непрерывной работы не должно превышать более одного часа.
- Перед проведением работ по кошению травы очистите рабочую зону от посторонних предметов, которые могут быть задеты ножом и отброшены.
- Запрещено снимать травосборник при работающем двигателе, остановите двигатель, дождитесь полной остановки вращения ножа и только затем снимите травосборник.
- Запрещено производить работы без травосборника с открытой защитной крышкой.
- Не используйте газонокосилку на уклонах более 20 градусов и в местах, где возможно ее опрокидывание. Помните, что свежескошенная трава влажная и скользкая. При работе на склонах косите поперек поверхности склонов, но не вверх и вниз. Особую осторожность на склонах проявляйте там, где приходится менять направление. Передвигайтесь с осторожностью, не бегите. Во время работы не тяните изделие на себя и не двигайтесь назад.

Предупреждающие символы

На корпусе газонокосилки нанесены предупреждающие знаки. Внимательно ознакомьтесь с ними и следуйте предписанным требованиям.



Внимательно прочтите и соблюдайте все предупреждения



Перед использованием ознакомьтесь с руководством по эксплуатации



Не допускайте посторонних в зону работы



Опасность поражения конечностей вращающимся ножом



Извлеките вилку из розетки перед проведением сервисных работ



Опасность поражения отбрасываемыми предметами



Используйте средства индивидуальной защиты



Опасность затягивания вращающимися частями



Опасность поражения электрическим током



Не подвергайте воздействию влаги

⚠ ВНИМАНИЕ!

Несоблюдение указаний по технике безопасности может стать причиной поражения электрическим током, травм и пожара.

Сборка изделия

Установка рукоятки

Для модели SKY-15:

1. Установите нижнюю часть рукоятки (1) на посадочные места и прикрепите ее с помощью винтов (2) к корпусу газонокосилки (Рис. 2 – 3)
2. Установите верхнюю часть рукоятки (1) на нижнюю часть рукоятки, совместите отверстия креплений и закрепите их с помощью болтов (2), шайб (3) и барашков (4) (Рис. 4 – 6)
3. Закрепите электрический провод с помощью пластиковых прижимных клипс (1) (Рис. 7)

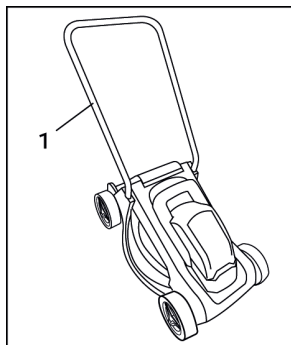


Рис. 2

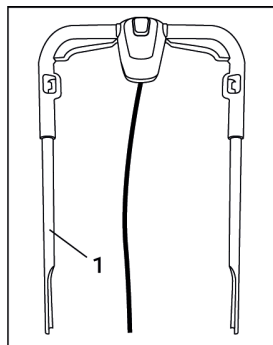
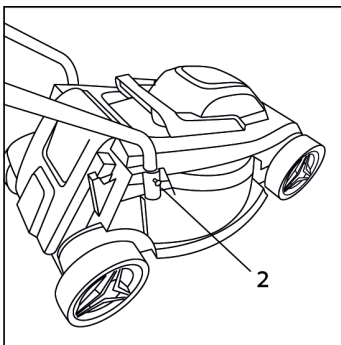


Рис. 4

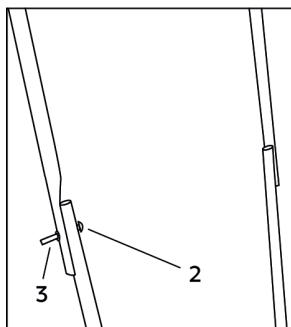


Рис. 5

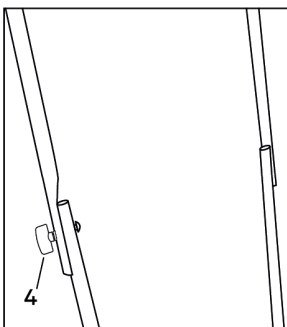


Рис. 6

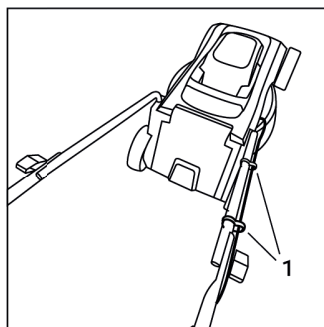
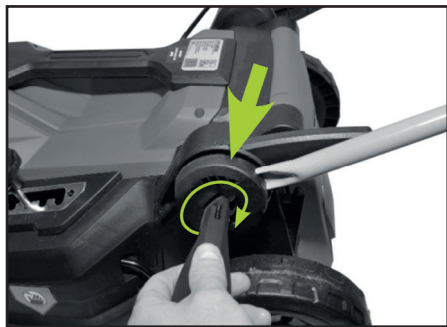


Рис. 7

Для модели SKY-16:

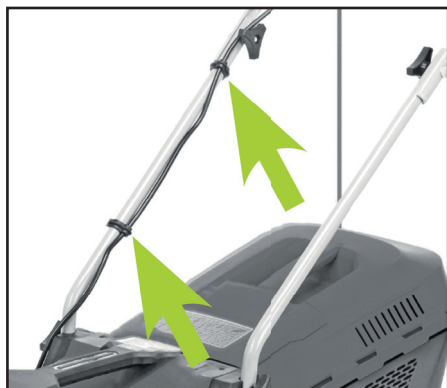
1. Установите нижнюю часть рукоятки, отрегулируйте высоту рукоятки и прикрепите ее с помощью быстрозажимных рычагов к корпусу газонокосилки.
2. Чтобы крепче затянуть ручку, откройте быстроразъемный зажим и поверните его на пару оборотов по часовой стрелке. Закройте зажим, чтобы проверить затяжку.
3. Если ручка затянута слишком туго, откройте быстроразъемный зажим и поверните его на пару оборотов против часовой стрелки.



4. Установите верхнюю часть рукоятки и закрепите ее с помощью быстрозажимных рычагов.



5. Закрепите сетевой шнур питания газонокосилки прижимными клипсами.



Установка травосборника

Для модели SKY-15:

1. Соберите нижнюю часть травосборника.
2. Установите верхнюю часть травосборника.

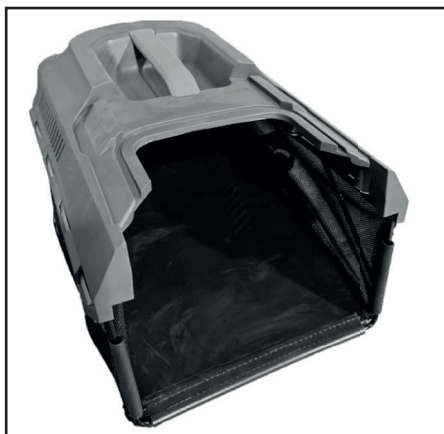
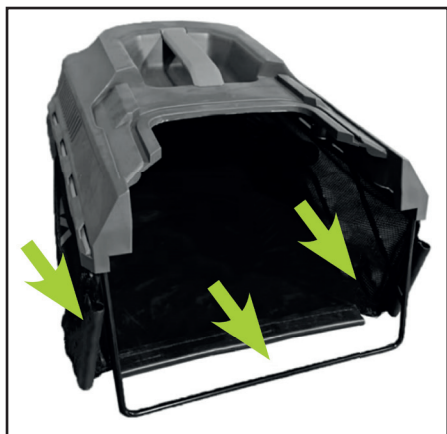


3. Поднимите крышку заднего выброса, зацепите травосборник за два штыря на задней части газонокосилки. Опустите крышку заднего выброса так, чтобы она опиралась на травосборник.



Для модели SKY-16:

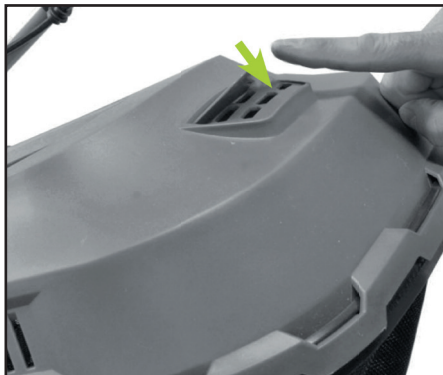
1. Наденьте тканевую часть травосборника на жесткий каркас.



2. Чтобы установить травосборник на газонокосилку, поднимите крышку заднего выброса и закрепите ее на крючках. Снимайте травосборник только при выключенной косилке.

⚠ ВНИМАНИЕ!

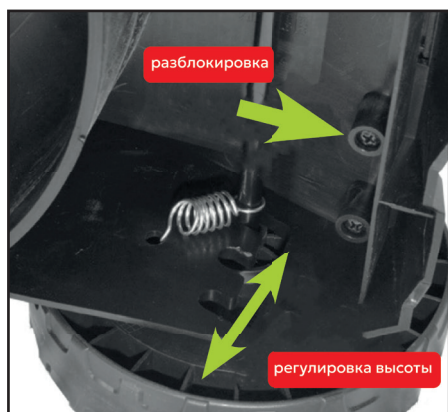
На задней части травосборника имеется индикатор заполнения. При пустом травосборнике во время скашивания индикатор открыт. При наполнении травосборника индикатор опускается. В этом случае необходимо прекратить работу и очистить травосборник.



Регулировка высоты скашивания

Для модели SKY-15 доступно 3 режима регулировки высоты скашивания

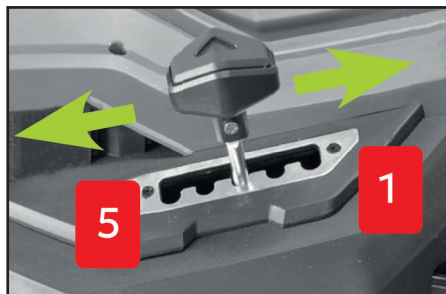
Чтобы отрегулировать высоту заднего колеса, сначала задвиньте заднее колесо по направлению к косилке. Затем переместите вверх или вниз в одно из 3 положений. Повторите для другого заднего колеса. Убедитесь, что оба колеса находятся на одинаковой высоте.



Для модели SKY-16 доступно 5 режимов регулировки высоты скашивания

Регулировку высоты скашивания производите перемещением рычага.

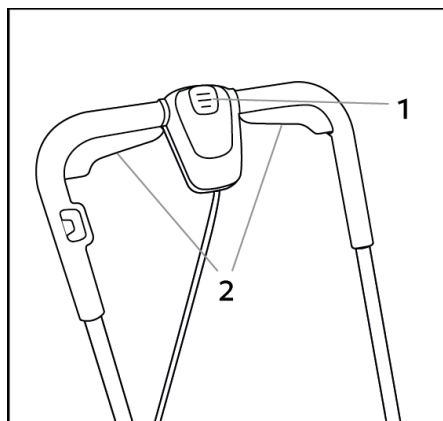
1 – минимальный уровень, 5 – максимальный уровень. При высокой траве установите максимальный уровень для первого скашивания.



Эксплуатация

Включение и выключение

1. Подключите газонокосилку к электросети.
2. Нажмите и удерживайте клавишу блокировки включения (1).
3. Продолжая удерживать клавишу блокировки включения (1), прижмите одну из клавиш включения двигателя (2) к рукоятке. Двигатель заработает и нож начнет вращение.
4. Отпустите клавишу блокировки включения (1), продолжая прижимать клавишу включения двигателя (2) для кошения травы.
5. Для остановки двигателя отпустите клавишу включения двигателя (2).
6. Дождитесь полной остановки вращения ножа, прежде чем закончить работу.



Техническое обслуживание

⚠ ВНИМАНИЕ!

Всегда останавливайте газонокосилку и отключайте от электросети перед проведением работ по очистке и обслуживанию газонокосилки.

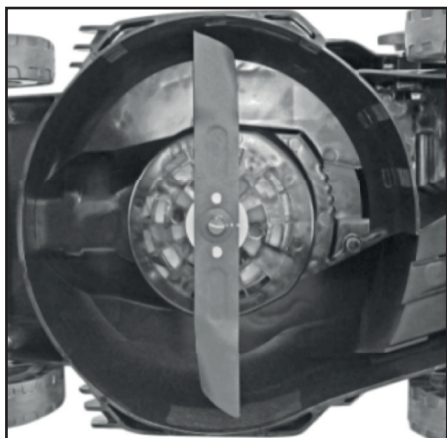
- Для длительной службы изделия выполняйте все требования по обслуживанию и хранению устройства.
- Регулярно проверяйте все элементы изделия на предмет трещин, ржавчины, повреждения каких-либо частей, включая нож.
- Перед запуском убедитесь, что все защитные элементы и кожухи не повреждены и находятся на своих местах.
- Регулярно проводите замену всех расходных материалов и частей перед использованием устройства.
- При поломке или нестабильной работе устройства незамедлительно обращайтесь в авторизованные сервисные службы.
- Никогда не производите обслуживание или замену каких-либо частей на подключенном к сети устройстве.
- Не тяните за кабель при выключении из розетки. Держите кабель подключения и провод удлинителя вдали от горячих предметов, масляных жидкостей, острых граней предметов или движущихся частей.
- При попадании травы в корпус газонокосилки рекомендуется произвести очистку при помощи сжатого воздуха.

Снятие / установка ножей

1. Выключите газонокосилку и отсоедините шнур от электросети, дождитесь полной остановки всех движущихся частей.
2. Всегда используйте защитные перчатки при работе с ножами. Поверните газонокосилку для доступа к ножам и крепежу.
3. Придерживайте нож одной рукой, ослабьте винт с помощью гаечного ключа, открутите и снимите прижимную шайбу.
4. Снимите нож, установите новый на посадочный адаптер и совместите отверстия. Убедитесь, что нож установлен верной стороной и все крепежные элементы надежно закреплены.

Снятие / установка ножей

1. Выключите газонокосилку и отсоедините шнур от электросети, дождитесь полной остановки всех движущихся частей.
2. Всегда используйте защитные перчатки при работе с ножами. Поверните газонокосилку для доступа к ножам и крепежу.
3. Придерживайте нож одной рукой, ослабьте винт с помощью гаечного ключа, открутите и снимите прижимную шайбу.
4. Снимите нож, установите новый на посадочный адаптер и совместите отверстия. Убедитесь, что нож установлен верной стороной и все крепежные элементы надежно закреплены.



Рекомендуемый график технического обслуживания

Периодичность технического обслуживания (временной интервал или часы работы, в зависимости от того, что наступит раньше)	Действия	При каждом использовании	По окончании первого месяца или через первые 20 часов работы	Каждый 6 месяцев или 100 часов работы	Каждый год или 300 часов работы
Ремень привода	Проверка (осмотр)		X		
	Замена*				X
Тормоз ножа	Проверка				X
Подшипники колес	Проверка/смазка*			X	
Режущее оборудование	Проверка (осмотр)	X			
	Заточка**			X	

* Рекомендуется обращаться в авторизованный сервисный центр.

** Требуется заточка, балансировка при повреждениях ножа (зазубрины, сколы).

Чистка

⚠ ВНИМАНИЕ!

Не очищайте газонокосилку под струей воды или при помощи мойки высокого давления.

⚠ ВНИМАНИЕ!

Газонокосилка должна быть выключена и отсоединена от источника питания.

После каждого использования:

- Удалите с газонокосилки траву и грязь.
- Протрите газонокосилку тряпкой.
- При сильных загрязнениях используйте скребок или аналогичное приспособление.
- Не используйте растворители при очистке пластиковых деталей.
- Очистите вентиляционные отверстия в двигателе, чтобы предотвратить перегрев. Вентиляционные отверстия находятся на верхней части газонокосилки и под декой газонокосилки.



- Опрокиньте газонокосилку набок и наденьте защитные перчатки. Уберите траву с помощью жесткой щетки.
- Очистите от травы колеса.
- Для очистки верхней части корпуса используйте влажную ткань с мягким моющим средством.

Устранение неисправностей

Неисправность	Возможная причина	Способ устранения
Двигатель не запускается	Отсутствует сетевое напряжение	Проверьте напряжение питающей электросети
	Соединительный кабель/вилка имеет дефект	Обратитесь в авторизованный сервисный центр для замены поврежденного кабеля/штепсельной вилки
Повышенная вибрация во время работы	Ослаблены винты крепления ножа	Затяните винты ножа
	Крепление двигателя ослаблено	Затяните винты крепления двигателя
	Нож вследствие неправильной заточки или трещин имеет дисбаланс	Замените нож
Нечистое скашивание, луг становится желтым	Нож косилки затупился или изношен	Заточите или замените нож
	Скорость движения слишком большая по отношению к высоте скашивания	Уменьшите скорость движения и/или высоту скашивания
Затрудненный пуск или снижение мощности двигателя	Косение слишком высокой или слишком влажной травы	Установите верную высоту. Не производите работы на влажной траве
	Корпус газонокосилки забит травой	Очистите травосборник и внутреннюю часть корпуса газонокосилки

Забит канал выброса	Кошение слишком высокой или слишком влажной травы	Установите верную высоту. Не производите работы на влажной траве
	Высокая скорость движения	Подберите соответствующую скорость движения
Двигатель перегревается	Работа при пониженном напряжении питающей электросети	Проверьте напряжение питающей электросети

Перечень критических отказов

В случае появления подозрительных запахов, дыма, огня, искр следует отключить изделие и обратиться в сервисный центр.

Критерии предельных состояний

В силу технической сложности изделия, критерии предельных состояний не могут быть определены пользователем самостоятельно. В случае явной или предполагаемой неисправности обратитесь к разделу «Устранение неисправностей». Если неисправности в перечне не оказалось или вы не смогли устранить ее, обратитесь в специализированный сервисный центр.

Транспортировка, хранение, утилизация

Хранение

Оборудование необходимо хранить в помещениях с естественной вентиляцией. Не допускается хранить в одном помещении с химически активными веществами.

При длительном хранении необходимо произвести консервацию:

- Проведите очистку корпуса, особое внимание уделите внутренней поверхности.
- Протрите пластиковые и окрашенные металлические части влажной тканью, неокрашенные металлические части смажьте моторным маслом или обработайте силиконовым спреем.

Транспортировка

- Допускается транспортировать продукцию любым видом закрытого транспорта в упаковке производителя или без нее, с сохранением изделия от механических повреждений, атмосферных осадков, воздействия химически активных веществ и с обязательным соблюдением мер предосторожности, предписанных при перевозке хрупких грузов.
- При проведении разгрузочно-погрузочных работ не допускается использование техники, работающей по принципу зажима упаковки.
- Для перемещения изделия по территории рабочей зоны используйте рукоятку.

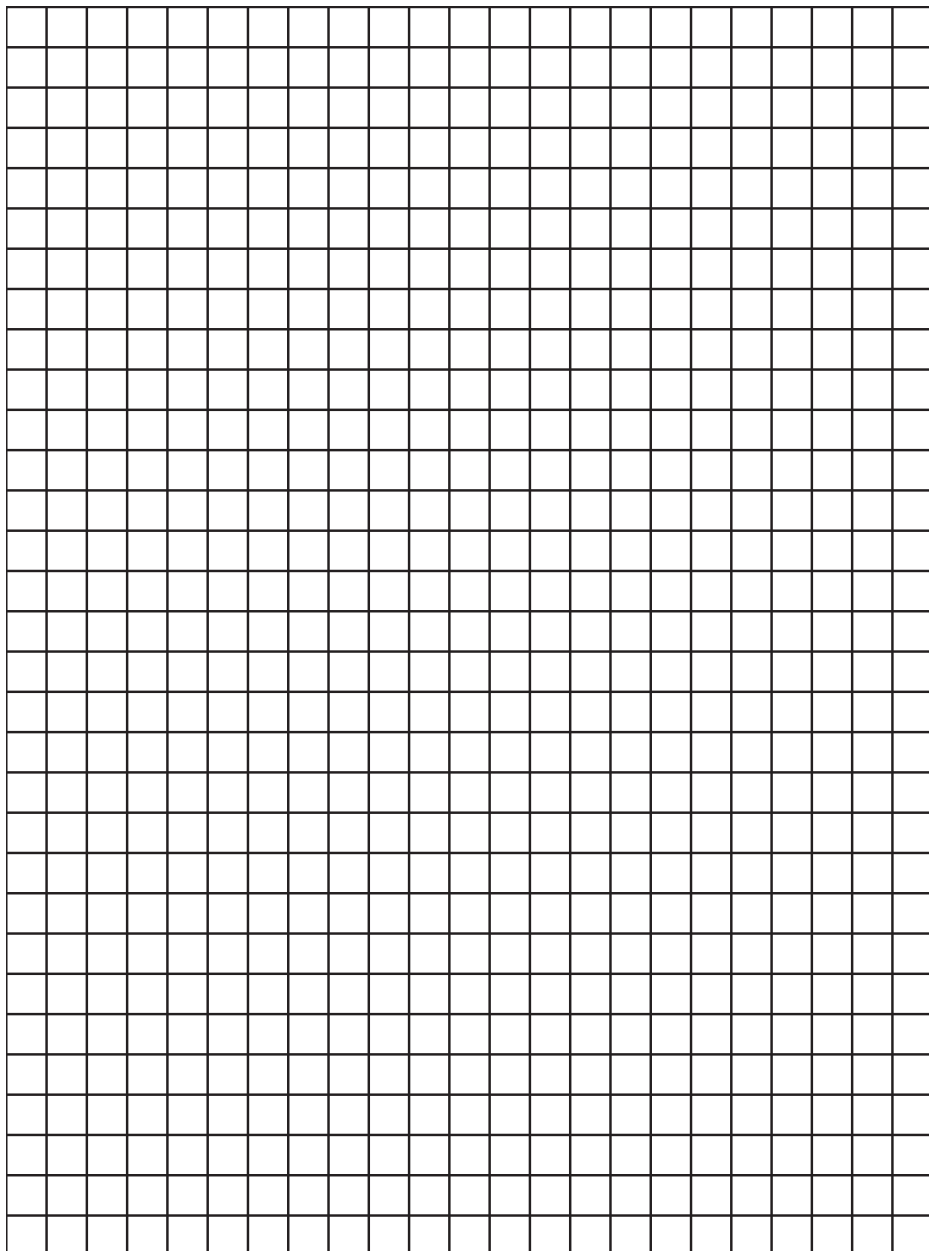
Утилизация

Отслужившее срок изделие утилизировать в соответствии с правилами и требованиями «Об утверждении перечней товаров, упаковки товаров, подлежащих утилизации после утраты ими потребительских свойств» своего региона.

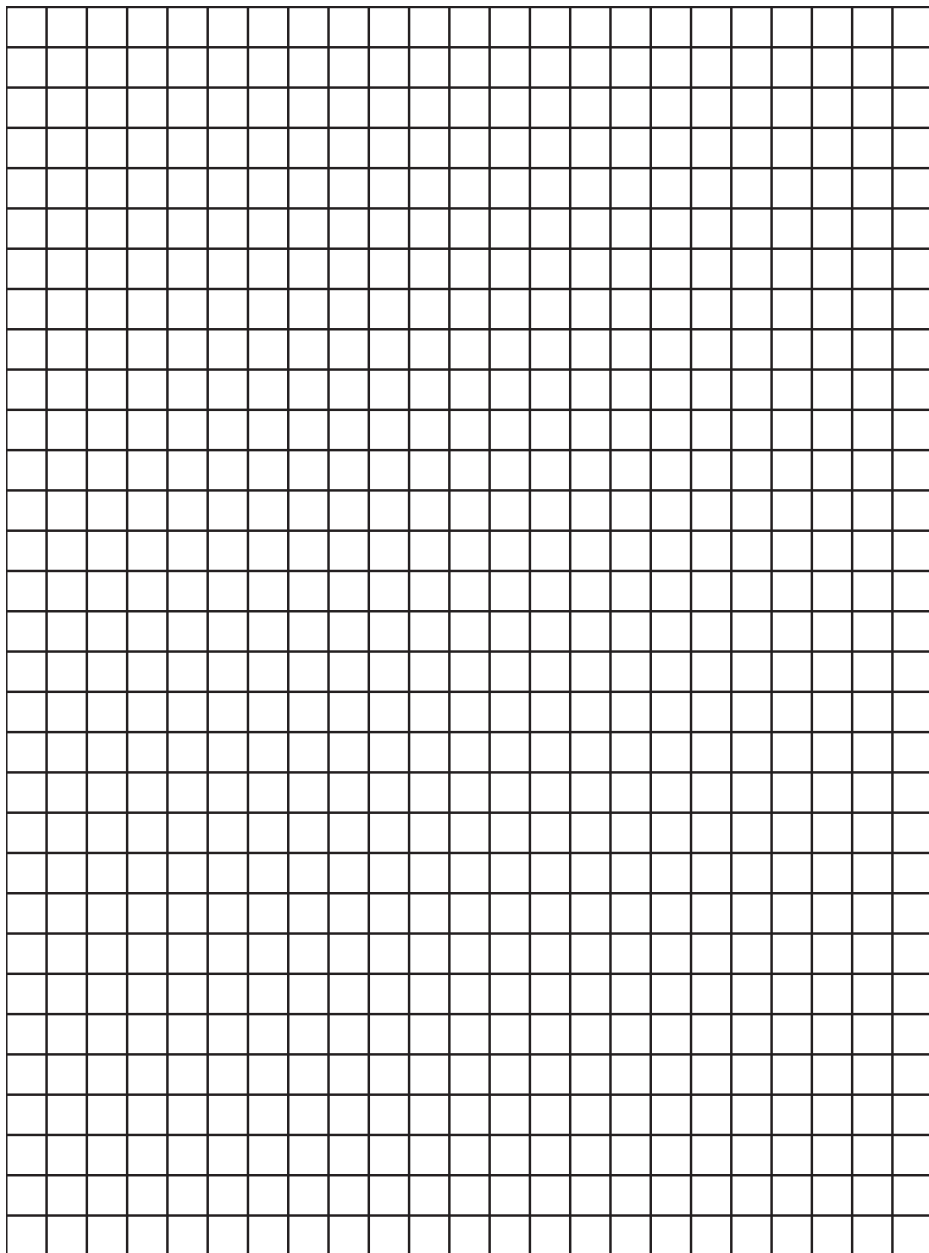
Гарантийное обязательство

- Продавец гарантирует работу устройства на протяжении одного года со дня продажи.
- Гарантийный ремонт производится только при наличии печати фирмы, даты продажи, подписи продавца и подписи покупателя в гарантийном талоне. Если что-то из вышеперечисленного отсутствует, гарантийный ремонт не производится.
- Гарантийный ремонт не производится при нарушении требований, изложенных в руководстве.
- Гарантийный ремонт не производится при нарушении целостности конструкции, наличии механических повреждений (трещины, сколы, следы ударов и падений и любые деформации корпуса), являющихся результатом неправильной или небрежной эксплуатации, транспортировки, хранения.
- Гарантийный ремонт не производится при наличии на изделии следов разбора или других не предусмотренных документацией вмешательств в его конструкцию, а также при нарушении заводских регулировок.
- Гарантийный ремонт не производится при сильном внутреннем загрязнении изделия, повреждении внутренних устройств и деталей посторонними предметами.
- Гарантия не распространяется на части, подверженные естественному износу. Условия гарантии не предусматривают профилактику и чистку изделия, регулировку рабочих параметров, а также выезд мастера к мест у эксплуатации изделия с целью его настройки, ремонта или консультаций.
- Транспортные расходы не входят в объем гарантийного обслуживания.
- Гарантийный ремонт производится при наличии и полном совпадении серийных номеров на устройстве и в паспорте. Данный документ не ограничивает определенные законом права потребителя, но дополняет и уточняет оговоренные законом обязательства, предполагающие соглашения сторон.

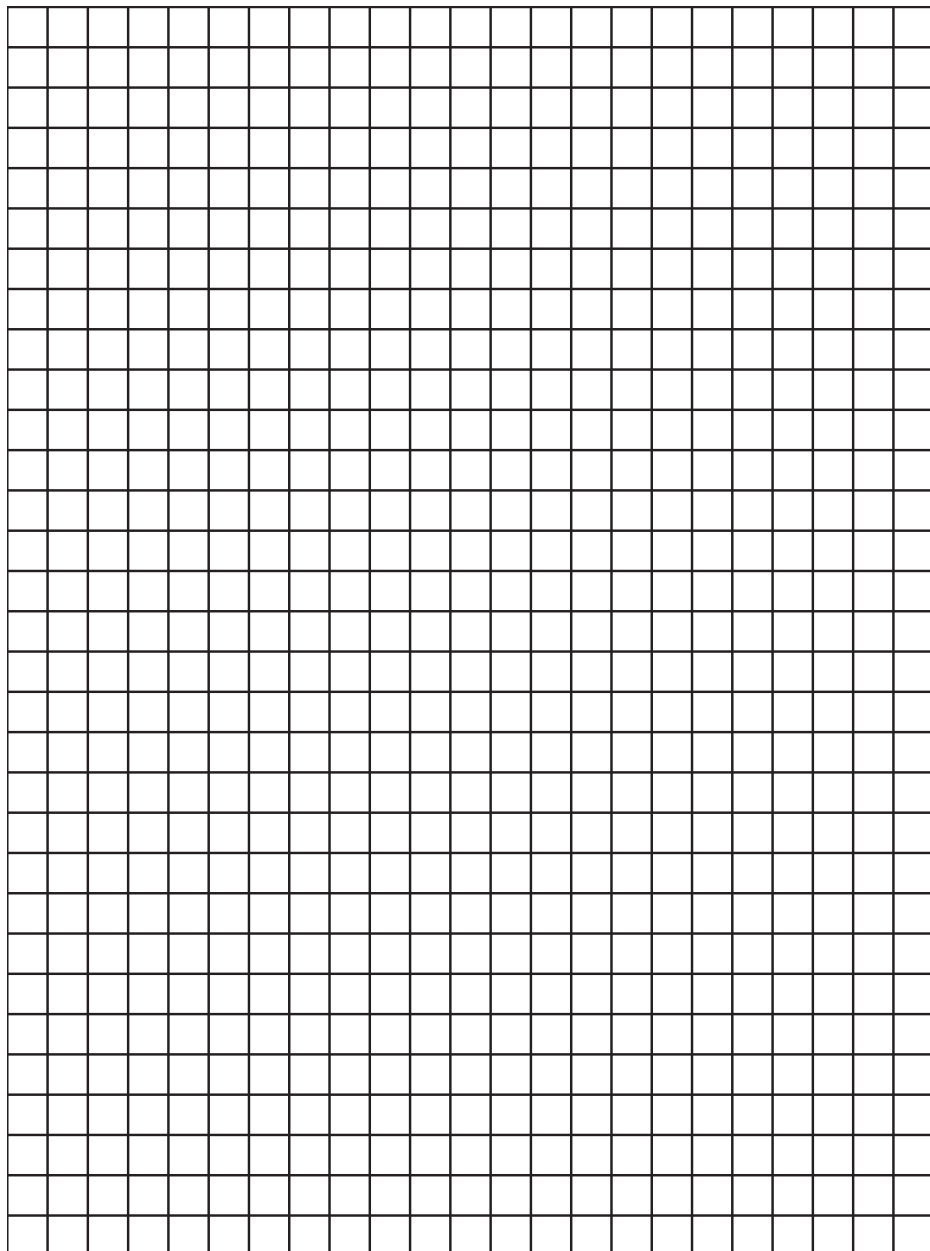
Особые отметки



Особые отметки



Особые отметки



Адреса сервисных центров

- Московская область, г. Домодедово
п. Госплемзавода Константиново
Объездное шоссе, с. 2А
+7 (800) 550-37-87, доб. 404
- Ближайший розничный магазин
ВсеИнструменты.ру

Гарантийный талон

№ _____



Гарантийный талон является документом, дающим право на гарантийное обслуживание приобретенного инструмента. Гарантия на проданное изделие подразумевает под собой его бесплатный ремонт либо замену на аналогичное изделие в случае невозможности ремонта в течение гарантийного срока. Гарантия покрывает расходы на работу по гарантийному ремонту и на стоимость запасных частей. Стоимость почтовых отправлений, страховки и отгрузки изделий для ремонта не входит в гарантийные обязательства. В случае утери гарантийного талона владелец лишается права на гарантийное обслуживание. Условия гарантии не предусматривают профилактику и чистку изделия, а также выезд мастера к месту установки изделия с целью его подключения, настройки, ремонта или консультаций.

На данное изделие распространяется гарантийный срок 12 месяцев со дня продажи через сеть фирменных магазинов. В целях определения причин отказа и/или характера поврежденной изделия производится техническая экспертиза в сроки, установленные законодательством. По результатам экспертизы принимается решение о возможности восстановления изделия или необходимости его замены. Гарантия распространяется на все поломки, которые делают невозможным дальнейшее использование изделия и вызваны дефектами изготовителя, материала или конструкции.

Гарантийный ремонт осуществляется при соблюдении следующих условий.

1. Имеется в наличии товарный или кассовый чек и гарантийный талон с указанием в нем даты продажи, подписи покупателя, штампа торгового предприятия.
2. Предоставление неисправного изделия в чистом виде.
3. Гарантийный ремонт производится только в течение срока, указанного в данном гарантийном талоне.

Гарантия не распространяется на следующие случаи:

- Естественный износ
- Несоблюдение мер безопасности.
- Несоблюдение рекомендаций по техническому обслуживанию.
- Неправильное использование или грубое обращение.
- Наличие внутри изделия пыли, мелкодисперсных веществ, жидкостей, насекомых, посторонних предметов.
- Гарантия не распространяется также на изделия со следами несанкционированного вмешательства в конструкцию, осуществленного лицами без специального разрешения на проведение ремонтных работ.

С правилами эксплуатации и условиями гарантии ознакомлен. Претензий к комплектации и внешнему виду не имею.

Изготовитель оставляет за собой право на внесение изменений в конструкцию, дизайн и комплектацию изделия

.....
Ф. И. О. покупателя

.....
Подпись покупателя

.....
Штамп торговой организации

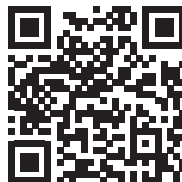
БЕЗ ШТАМПА ИЛИ ПЕЧАТИ ТОРГОВОЙ ОРГАНИЗАЦИИ ГАРАНТИЙНЫЙ ТАЛОН НЕ ДЕЙСТВИТЕЛЕН!

ОТРЫВНОЙ ТАЛОН № 1 _____ **1**
Дата приема _____
Дата выдачи _____
Номер заказа-наряда _____
Мастер _____

ОТРЫВНОЙ ТАЛОН № 2 _____ **2**
Дата приема _____
Дата выдачи _____
Номер заказа-наряда _____
Мастер _____

ОТРЫВНОЙ ТАЛОН № 3 _____ **3**
Дата приема _____
Дата выдачи _____
Номер заказа-наряда _____
Мастер _____

Вы можете заказать
инструмент марки
Grizzly на сайте
vseinstrumenti.ru



Правообладатель ТМ «Grizzly»
ООО «ВсеИнструменты.ру» 109451, Россия,
г. Москва, ул. Братиславская, д. 16, корп. 1, пом. 3
8 800 550-37-70

