



Руководство
по эксплуатации

Бензопила

SKY-04, SKY-05, SKY-06, SKY-07

Содержание

Назначение	4
Комплектность	4
Технические характеристики	5
Основные компоненты	6
Меры предосторожности	8
Запуск бензопилы	9
Специальные правила безопасности при работе с бензопилой	10
Правила обращения с топливом	11
Предупреждающие знаки	12
Сборка и подготовка к работе	13
Установка направляющей шины и пильной цепи на корпус бензопилы ..	14
Заправка топливом	16
Приготовление топливной смеси	16
Заправка бензопилы	17
Масло для цепи	18
Шприцевание звездочки пильной шины	18
Эксплуатация	19
Запуск двигателя	19
Первый запуск или запуск холодного двигателя	19
Запуск прогретого двигателя	20
Проверка подачи масла	20
Регулировка карбюратора	21
Тормоз цепи	22
Остановка двигателя	23

Техническое обслуживание	23
Техническое обслуживание после каждого использования	23
Периодическое техническое обслуживание	25
Пильная цепь	26
Стандарты настройки режущего инструмента	26
Направляющая шина	27
Рекомендуемый график технического обслуживания	28
Устранение неисправностей	29
Перечень критических отказов	29
Критерии предельных состояний	29
Транспортировка, хранение, утилизация	30
Гарантийное обязательство	31
Особые отметки	32
Адреса сервисных центров	34
Гарантийный талон	35

Уважаемый покупатель!

Благодарим вас за выбор продукции GRIZZLY.

В данном паспорте приводятся основные сведения об изделии и указания, необходимые для правильной и безопасной эксплуатации изделия.

Паспорт является неотъемлемой частью изделия и должен сопровождать его в течение всего срока службы. В случае передачи изделия другому лицу паспорт должен быть передан новому владельцу вместе с изделием.

Паспорт следует внимательно изучить перед эксплуатацией изделия.

Назначение

Бензопилы Grizzly предназначены для бытового использования, подходят для распила стволов деревьев, деревянного бруса, обрезания веток в соответствии с допустимой длиной резания. Работа бензопилой Grizzly может осуществляться только с материалами из дерева.

Назначенный срок службы – 5 лет

Назначенный срок хранения – 5 лет

Сертификат соответствия

Комплектность

Бензопила – 1 шт.

Направляющая шина – 1 шт.

Защитный кожух цепи – 1 шт.

Пильная цепь – 1 шт.

Набор ключей – 1 шт.

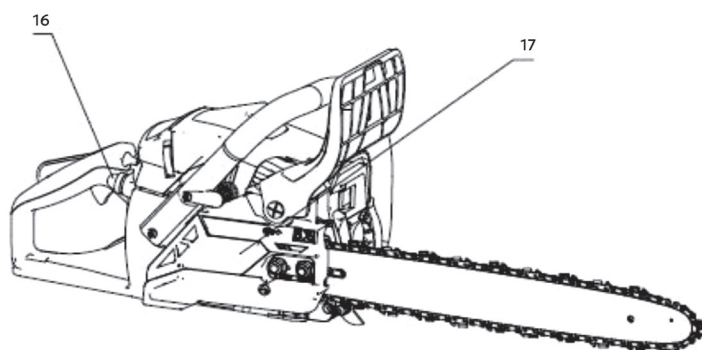
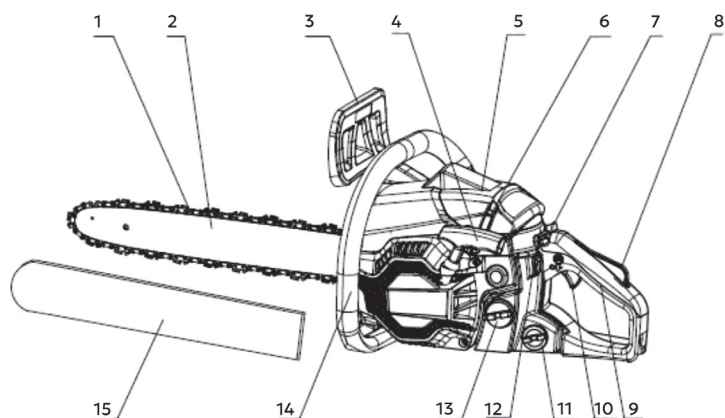
Руководство по эксплуатации – 1 шт.

Технические характеристики

Артикул	SKY-04	SKY-05	SKY-06	SKY-07
Мощность, л.с.	2	3,1	3,5	4,5
Длина шины, дюймы	14	16	18	20
Объем двигателя, см ³	41	45,2	50,1	56
Уровень шума, дБ	112	114	114	114
Тактность двигателя	двухтактный	двухтактный	двухтактный	двухтактный
Емкость топливного бака, л	0,39	0,6	0,6	0,6
Емкость масляного бака, л	0,21	0,26	0,26	0,26
Обороты холостого хода, об/мин	3 000	3 000	3 000	3 000
Шаг цепи, дюймы	3/8	0,325	0,325	0,325
Ширина паза, мм	1,3	1,5	1,5	1,5
Количество звеньев	53	66	72	76
Габариты без упаковки, см	44 x 27 x 30,5	45 x 27,5 x 31,5	45 x 27,5 x 31,5	53 x 27,5 x 32
Вес нетто, кг	4,65	5,6	5,6	5,6
Уровень шума, дБ	112	114	114	114

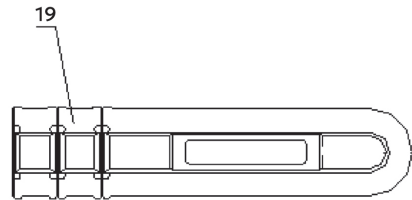
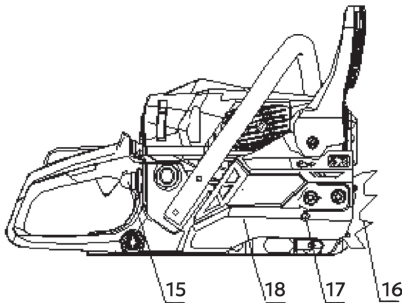
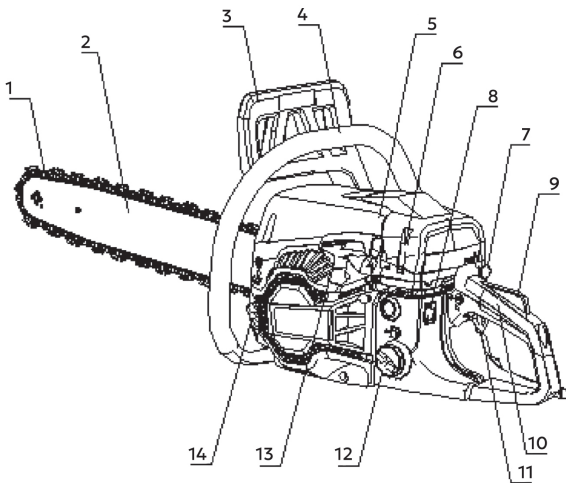
Основные компоненты

Модель SKY-04



- | | |
|--|-----------------------------|
| 1. Пильная цепь | 9. Задняя рукоятка |
| 2. Направляющая шина | 10. Рычаг газа |
| 3. Тормоз цепи и передний защитный щиток | 11. Крышка масляного бака |
| 4. Ручка стартера | 12. Выключатель двигателя |
| 5. Крышка воздушного фильтра | 13. Крышка топливного бака |
| 6. Контргайка | 14. Передняя рукоятка |
| 7. Рукоятка воздушной заслонки | 15. Чехол направляющей шины |
| 8. Стопор рычага газа | 16. Груша |
| | 17. Кожух сцепления |

Модели SKY-05, SKY-06, SKY-07



1. Пильная цепь.
2. Направляющая шина
3. Тормоз цепи и передний защитный щиток
4. Передняя рукоятка
5. Кожух цилиндра
6. Рычаг блокировки
7. Рукоятка воздушной заслонки
8. Выключатель двигателя
9. Стопор рычага газа
10. Задняя рукоятка
11. Рычаг газа
12. Крышка топливного бака
13. Ручка стартера
14. Крышка масляного бака
15. Груша
16. Зубчатый упор
17. Механизм натяжения цепи
18. Кожух сцепления
19. Чехол направляющей шины

Меры предосторожности

- Внимательно прочтите настоящее руководство по эксплуатации. Обязательно сохраните его для использования в дальнейшем.
- Соблюдайте предписания по мерам безопасности, эксплуатации и техническому обслуживанию.
- Изделие разрешается передавать только обученным обращению с ним лицам. Ни в коем случае нельзя доверять управление устройством детям.
- Перед вводом в эксплуатацию пользователь устройства должен ознакомиться с функциями и элементами управления бензопилой.
- Оператор должен знать, как можно немедленно остановить рабочие узлы бензопилы и двигатель.
- Приводить бензопилу в действие разрешается только, находясь в хорошем физическом и психическом состоянии.
- Запрещается работать с бензопилой после употребления алкогольных напитков или наркотиков, а также после приема лекарств, которые могут оказать негативное влияние на реакцию оператора.
- Бензопила предназначена только для распила материалов из дерева. Распил других материалов может привести к поломке бензопилы или травмам.
- Никогда не пользуйтесь бензопилой при нахождении людей и животных в непосредственной близости от рабочей зоны (на расстоянии не менее 10 м).
- Из соображений безопасности не вносите никаких изменений в конструкцию устройства.
- При эксплуатации устройства всегда надевайте прочную обувь на нескользящей подошве и длинные брюки. Не разрешается работать с устройством без обуви или в сандалиях. Рекомендуются использовать антивибрационные перчатки.
- Тщательно проверьте предполагаемую зону использования бензопилы и удалите все посторонние предметы, обеспечьте удобную опору и место для падения дерева.
- Необходимо проверить наличие на дереве сухих ветвей, которые могут упасть во время выполнения обрезки.
- Внимательно осмотрите изделие на предмет потерянных или ослабленных болтов и/или креплений, а также убедитесь в отсутствии утечек/подтеков. Необходимо следить за остротой пильной цепи. Тупая цепь приведет к увеличению времени резки, а нажатие на тупую цепь во время пилки древесины приведет к увеличению вибрации, передаваемой на руки.

⚠ ВНИМАНИЕ!

Все упомянутые выше меры предосторожности не гарантируют отсутствие появления вибрационной болезни или кистевого туннельного синдрома. При постоянной работе необходимо внимательно следить за состоянием пальцев рук. При появлении любого из вышеописанных симптомов, немедленно обратиться за медицинской помощью.

Запуск бензопилы

Необходимо всегда крепко держать бензопилу двумя руками при запущенном двигателе. Следите за тем, чтобы все посторонние предметы были удалены от бензопилы во время запуска двигателя. Перед запуском двигателя необходимо удостовериться, что пильная цепь ни с чем не соприкасается.

Переносите пилу только при выключенном двигателе. Направляющая шина и глушитель должны быть направлены в сторону от тела.

Перед каждым сеансом работы с пилой необходима проверка изделия на предмет изношенных или измененных частей. Не допускается работа с бензопилой, если она повреждена, неправильно отрегулирована или не полностью и не тщательно собрана. Необходимо удостовериться, что движение цепи прекращается при отпускании рычага газа. Все работы по техническому обслуживанию пилы, кроме указанных в руководстве, должны проводиться в авторизованном сервисном центре.

- Всегда выключайте двигатель, перед тем как положить бензопилу.
- Необходимо очень внимательно осуществлять резку небольших ветвей и молодых деревьев, поскольку пила может захватить тонкий материал, который может обмотаться вокруг нее и вывести ее из равновесия.
- При резке сука, находящегося в напряжении, необходимо быть бдительным, поскольку сук может сработать как пружина после освобождения напряжения.
- Рукоятки должны быть сухими, чистыми, без следов масла или топлива.
- Необходимо предохраняться от отдачи. Отдача — это обратное движение направляющей, возникающее, когда цепь в передней части направляющей контактирует с объектом. Отдача может привести к потере контроля над бензопилой.

Специальные правила безопасности при работе с бензопилой

- Пилить разрешается только в дневное время или при хорошем искусственном освещении.
- Не используйте бензопилу во время дождя, при ураганном ветре, а также в условиях других природных катаклизмов, представляющих угрозу вашей безопасности.
- Во время работы нельзя торопиться, нужно двигаться спокойно и равномерно.
- Крепко держите бензопилу двумя руками. Во время запуска двигателя, правая рука должна находиться на задней ручке, а левая рука на передней ручке. Крепко обхватите большим и остальными пальцами ручки бензопилы. Крепкий захват поможет уменьшить отдачу и сохранить контроль над бензопилой. Не отпускайте пилу. Расставьте ноги чуть дальше, чем ширина плеч, так чтобы ваш вес равномерно распределялся на обе ноги, и всегда во время работы сохраняйте равновесие.
- Удостоверьтесь в отсутствии помех в зоне, в которой будут выполняться работы. Не допускайте контакта передней части направляющей с бревном, ветками или другими объектами.
- Выполняйте резку на высоких оборотах двигателя.
- Не допускайте перенапряжения или резки на уровне выше плеча.
- Соблюдайте рекомендации производителя по заточке и техническому обслуживанию пильной цепи.
- Замена направляющей шины и цепи может быть осуществлена только на детали, рекомендованные производителем или эквивалентные.
- Если во время работы бензопила начинает сильно вибрировать, следует остановить двигатель и постараться найти причину. Не запускайте двигатель, пока проблема не будет найдена и устранена.
- Не прикасайтесь к движущимся и режущим частям бензопилы, а также к горячим поверхностям.
- Не прикасайтесь к глушителю, свече зажигания и другим металлическим частям во время работы двигателя, а также сразу после его остановки. Несоблюдение данного правила может привести к получению серьезных травм и к поражению электрическим током.
- Продолжительное воздействие вибрации на руки оператора может нанести вред.

Правила обращения с топливом

- Храните бензин только в предназначенных для этого емкостях.
- Храните бензин вдали от источников искр, открытого пламени, а также источников тепла.
- Транспортируйте устройство только с пустым топливным баком и закрытым краном топливного бака (при его наличии).
- Если топливный бак следует опустошить, то запустите двигатель вне помещения до полной выработки топлива.
- Заправку производите только на открытой местности. Не курите во время заправки.
- Топливный бак не заполняйте полностью, а наливайте топливо приблизительно на 4 см ниже кромки наливного патрубка, чтобы имелось место для расширения топлива.
- Заливайте бензин до запуска двигателя. Во время работы двигателя или при неостывшем устройстве нельзя открывать крышку топливного бака или доливать бензин.
- Если вы перелили бензин через край, то запускать двигатель можно только после очистки поверхности, залитой бензином. Не включайте зажигание, пока пары бензина не улетучатся. Протрите поверхности насухо.
- Крышка топливного бака должна быть плотно закрыта.
- Из соображений безопасности необходимо проверять топливопровод, топливный бак, крышку топливного бака и подсоединения на отсутствие повреждений и неплотностей. При необходимости замените соответствующие узлы.
- Следует заменять поврежденные глушители и защитные пластины.
- Перед тем как поставить устройство в закрытое помещение, дайте двигателю остыть.
- Во время работы двигателя выделяются отработавшие газы. Не используйте изделие в закрытых или плохо проветриваемых помещениях. Существует прямая угроза жизни вследствие отравления!

Предупреждающие знаки

На корпусе бензопилы нанесены предупреждающие знаки. Внимательно ознакомьтесь с ними и следуйте предписанным требованиям.



Перед началом работы ознакомьтесь с инструкцией



Рекомендуется работать в защитных наушниках



При работе с изделием необходимо надевать защитные и антивибрационные перчатки



При работе с изделием необходимо надевать защитную обувь



Прочно держите изделие обеими руками



Запрещается использовать изделие, держа его только одной рукой



Избегайте контакта с наконечником направляющей шины

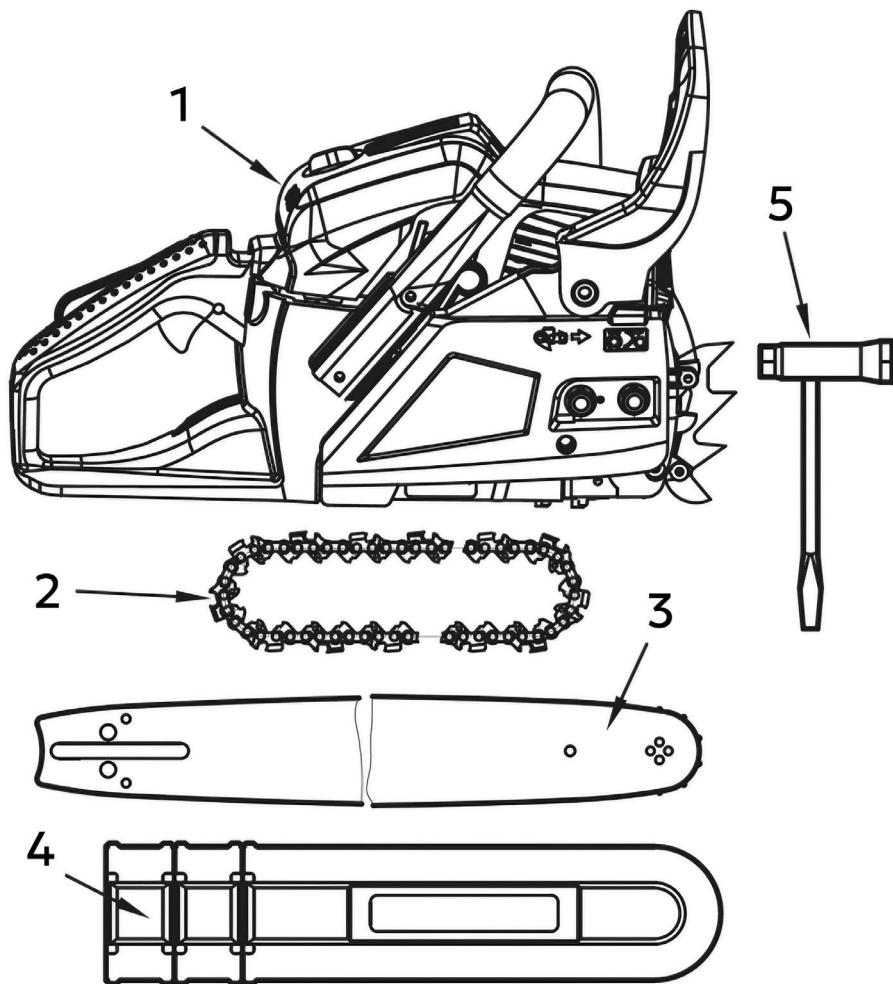


Предупреждение! Опасность отдачи



Внимательно прочтите и соблюдайте все предупреждения

Сборка и подготовка к работе

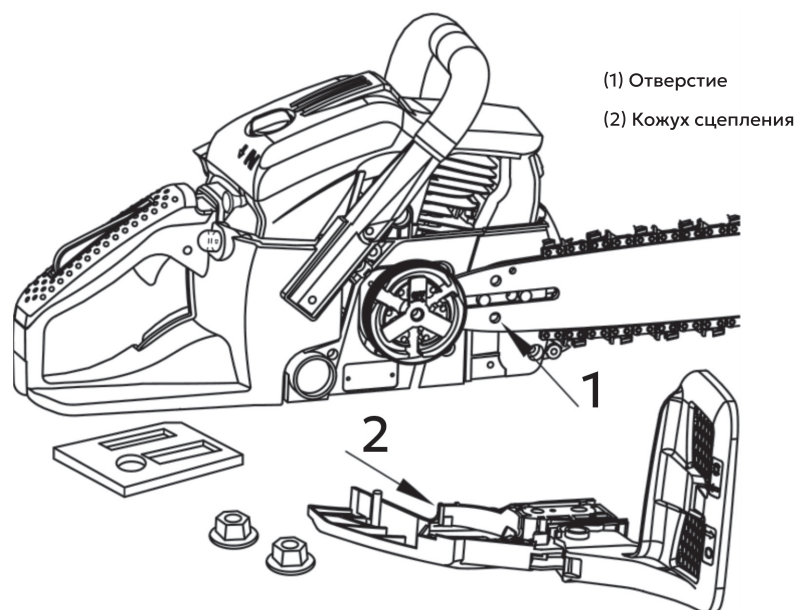


⚠ ВНИМАНИЕ!

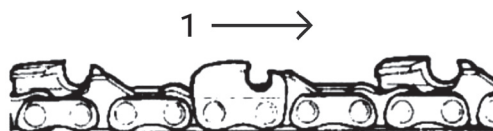
Пильная цепь имеет очень острые края. В целях безопасности необходимо использовать защитные перчатки

Установка направляющей шины и пильной цепи на корпус бензопилы

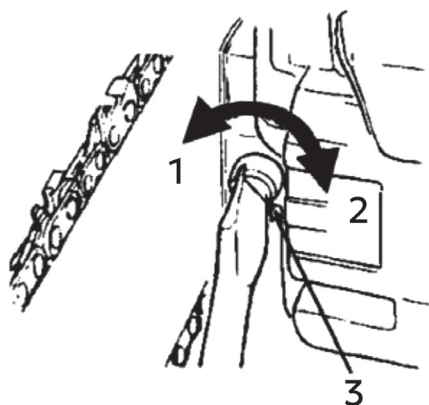
1. Потяните ограничитель в сторону передней рукоятки, чтобы убедиться, что тормоз пильной цепи не включен.
2. Ослабьте гайки и удалите крышку.
3. Наденьте цепь на звездочку, затем наденьте цепь на направляющую шину. Отрегулируйте положение гайки натяжения цепи.



Обратите внимание на правильное направление пильной цепи:



4. Установите гайку натяжения цепи в нижнее отверстие направляющей шины и затем установите крышку цепи. Затяните крепежную гайку пальцами.
5. Удерживая наконечник шины, отрегулируйте натяжение цепи, повернув винт регулировки натяжения до тех пор, пока пильная цепь не натянется должным образом.
6. Тщательно затяните гайки, удерживая наконечник шины вверх (момент затяжки 12 – 15 Н·м). Проверните цепь рукой и проверьте ее на предмет гладкости вращения и соответствующего натяжения. При необходимости выполните регулировку вновь.
7. Затяните винт механизма натяжения цепи.



- (1) Ослабить
- (2) Затянуть
- (3) Винт натяжения цепи

⚠ ВНИМАНИЕ!

Очень важно следить за правильностью натяжения цепи. Неправильное натяжение может привести к быстрому изнашиванию направляющей шины или соскакиванию цепи. Особенно надо обратить на это внимание при установке новой цепи, поскольку при первом использовании она может растянуться. Очень важно следить за правильностью натяжения цепи. Неправильное натяжение может привести к быстрому изнашиванию направляющей шины или соскакиванию цепи. Особенно надо обратить на это внимание при установке новой цепи, поскольку при первом использовании она может растянуться.

Заправка топливом

ВНИМАНИЕ!

Бензин является легковоспламеняемым веществом. Не курите, избегайте открытого огня и искр возле бензина. Перед заправкой топливом остановите двигатель и дайте ему остыть. После заправки топливом перенесите бензопилу на расстояние как минимум 3 м от емкости с бензином, и только потом запускайте двигатель.

- Соотношение бензина к маслу выбирается согласно рекомендации производителя масла.
- К использованию разрешается только неэтилированный бензин.
- Октановое число бензина не должно быть меньше 92.
- При использовании бензина с октановым числом выше 92 возникает опасность перегрева двигателя.
- Низкокачественный бензин и/или масло могут повредить уплотнительные кольца двигателя, топливную магистраль, а также топливный бак.
- Загрязненный бензин может привести к засорению карбюратора и поломке поршневой группы двигателя.

Приготовление топливной смеси

ВНИМАНИЕ!

Плохое размешивание масла в бензине может негативно отразиться на работе двигателя и его сроке службы. Неправильное соотношение масла в бензине может помешать запуску бензопилы.

1. Отмерьте необходимое количество бензина и масла для создания бензиновой смеси.
2. Налейте часть бензина в специальную чистую канистру.
3. Вылейте в эту канистру все масло и хорошо взболтайте.
4. Вылейте оставшуюся часть бензина в канистру, хорошо взбалтывайте полученную смесь как минимум 1 минуту.

Заправка бензопилы

1. Открутите и снимите крышку топливного бака. Положите ее на чистую сухую поверхность.
2. Заполните топливный бак бензиновой смесью на 80%.
3. Закрутите крышку топливного бака и вытрите насухо возможные подтеки топлива на бензопиле.

ВНИМАНИЕ!

Перед заправкой топливом всегда останавливайте двигатель. Пока двигатель остывает, хорошо взболтайте бензиновую смесь, приготовленную для заправки.

Для продления срока службы двигателя избегайте:

1. Работы на бензине без масла.
2. Использования масла для четырехтактных двигателей. Оно может вызвать загрязнение свечи зажигания, блокировку канала выхлопа, а также западание поршневых колец.
3. Работы на старой бензиновой смеси, не использовавшейся более одного месяца.
4. Перед помещением изделия на хранение на длительное время опустошите топливный бак и заведите двигатель для выработки остатков бензиновой смеси из карбюратора.

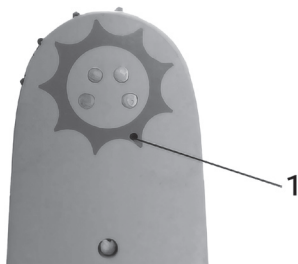
Масло для цепи

Необходимо использовать специальное масло для пильных цепей, пригодное для эксплуатации в любое время года. Не допускается применение использованного или восстановленного масла.

1. Откройте крышку масляного бака.
2. Залейте специальное масло для пильных цепей в бак.
3. Не проливайте масло на устройство и не заполняйте бак до краев.
4. Плотно закрутите крышку масляного бака.
5. Проверяйте уровень масла каждый раз перед началом работы.
6. Если количество масла в масляном баке не уменьшается, это может свидетельствовать о повреждении системы подачи. Обратитесь в авторизованный сервисный центр. При первом запуске и после длительного хранения пилы проведите шприцевание звездочки пильной шины.

Шприцевание звездочки пильной шины

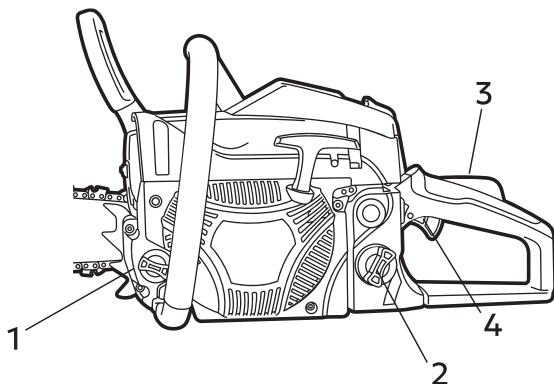
1. Наберите небольшое количество специального масла для пильных цепей в шприц.
2. Залейте в специальное отверстие 1, расположенное на конце шины рядом со звездочкой.
3. Удалите излишки масла тканью.



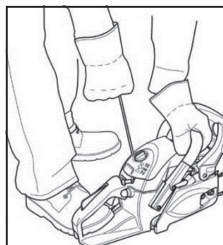
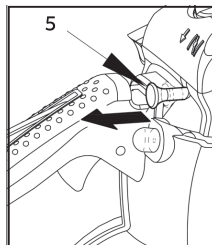
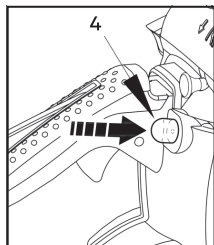
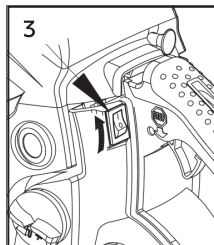
Эксплуатация

Запуск двигателя. Первый запуск или запуск холодного двигателя

1. Откройте крышку топливного бака (2).
2. Залейте топливную смесь в бак на 80% от вместимости бака.
3. Тщательно закрутите крышку и удалите все подтеки топлива на бензопиле.



4. Установите выключатель двигателя (3) в положение «I».
5. Нажимайте на грушу для предварительной подкачки топлива (4) до тех пор, пока не увидите, что топливо начало циркулировать.
6. Вытяните рукоятку воздушной заслонки (5). Воздушная заслонка закрывается.

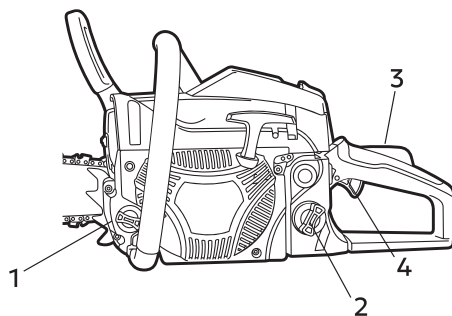


7. Удерживая бензопилу на земле, плавно, но быстро вытяните шнур стартера 2 – 3 раза или до характерного «хлопка».

⚠ ВНИМАНИЕ!

Не вытягивайте шнур стартера резко и до упора, это может повредить стартер.

8. Задвиньте рукоятку воздушной заслонки в исходное положение. Воздушная заслонка откроется.
9. Вытяните шнур стартера несколько раз, бензопила заведется.
10. Нажмите и удерживайте стопор рычага газа (3).
11. Нажмите на рычаг газа (4) и приступайте к пилению.



⚠ ВНИМАНИЕ!

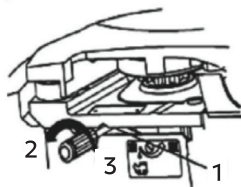
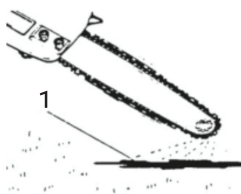
Перед запуском двигателя необходимо удостовериться, что пильная цепь ни с чем не соприкасается.

Запуск прогретого двигателя

Для запуска прогретого двигателя выполните пункты 8 и 9 (см выше).

Проверка подачи масла

После запуска двигателя убедитесь, что на средней скорости цепное масло (1) распыляется так, как показано на рисунке.



(1) Шток регулировки потока цепного масла

(2) Сильно

(3) Слабо

Для регулировки потока масла вставьте отвертку в отверстие в нижней части сцепления. Выполните регулировку в соответствии с условиями работы.

⚠ ВНИМАНИЕ!

Масляный бак должен быть практически пустым к моменту опустошения топливного бака. Необходимо заливать масло каждый раз, при заправке бензопилы топливом.

Регулировка карбюратора

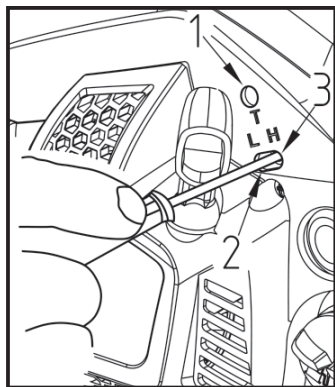
Карбюратор на вашем устройстве был отрегулирован на заводе-изготовителе, но в результате изменения условий эксплуатации может потребоваться его точная настройка. При необходимости регулировки карбюратора необходимо обратиться в авторизованный сервисный центр. Перед регулировкой карбюратора убедитесь в том, что воздушные/топливные фильтры чистые и новые, и в том, что в бак залито правильное топливо.

⚠ ВНИМАНИЕ!

Удостоверьтесь, что настройка карбюратора выполняется с установленной шиной.

Для регулировки выполните следующие шаги:

1. Положения игл H и L ограничены количеством поворотов так, как показано ниже. Игла H – 1/4, игла L – 1/4.
2. Запустите двигатель и дайте ему прогреться на низких оборотах в течение нескольких минут.
3. Поверните винт (T) регулировки холостого хода (1) против часовой стрелки так, чтобы пильная цепь не вращалась. При слишком низких оборотах холостого хода поверните винт по часовой стрелке.
4. Сделайте тестовую распиловку. Отрегулируйте иглу H для получения наилучшей мощности работы, но не для максимальной скорости.



(1) Винт регулировки холостого хода

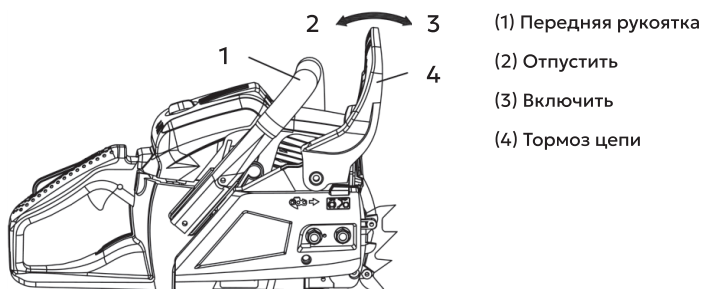
(2) Игла L

(3) Игла H

Тормоз цепи

Тормоз цепи — это устройство для моментальной остановки цепи в случае обратного удара. Как правило, тормоз активизируется автоматически силой инерции.

Тормоз может быть также активирован вручную. Для этого необходимо нажать на рычаг тормоза цепи (4) вниз и вперед. Для отпускания тормоза вытянуть рычаг тормоза цепи в сторону передней рукоятки до тех пор, пока не прозвучит щелчок.



(1) Передняя рукоятка

(2) Отпустить

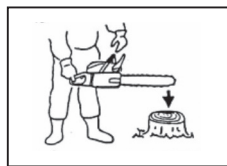
(3) Включить

(4) Тормоз цепи

⚠ ВНИМАНИЕ!

После срабатывания тормоза отпустите рычаг газа для замедления оборотов двигателя. Продолжительная работа с включенным тормозом приведет к генерации тепла в сцеплении, что может вызвать неисправности.

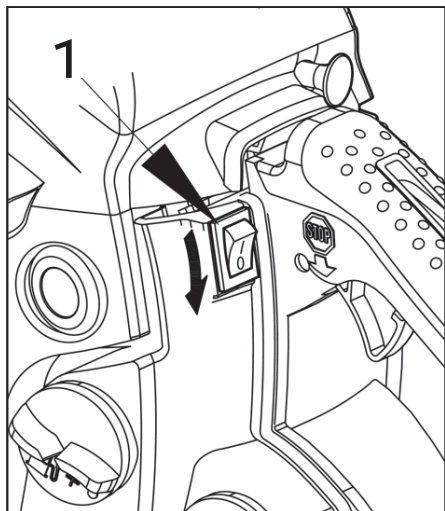
Проверку работы тормоза необходимо осуществлять ежедневно.



1. Заглушите двигатель.
2. Удерживая пильную цепь в горизонтальном положении, снимите руку с передней рукоятки, толкните концом направляющей шины бревно или кусок дерева и проверьте работу тормоза.

При неэффективной работе тормоза обратитесь в авторизованный сервисный центр.

Остановка двигателя



1. Отпустите рычаг газа, чтобы дать двигателю в течение нескольких минут поработать на холостом ходу.
2. Переведите выключатель двигателя в положение «O — выключить» (1).

Техническое обслуживание

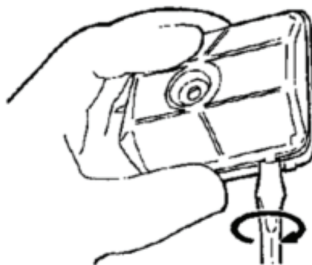
⚠ ВНИМАНИЕ!

Во избежание травм любые операции по техническому обслуживанию необходимо выполнять при остановленном и остывшем двигателе. Отключите свечу зажигания для предотвращения случайного запуска.

Техническое обслуживание после каждого использования

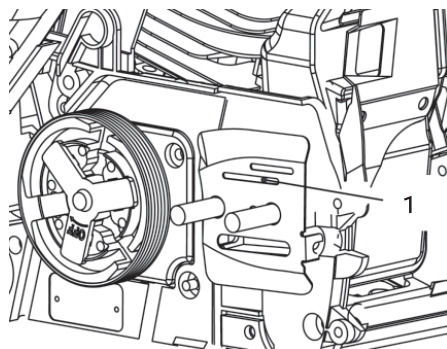
1. Воздушный фильтр

- Для удаления пыли достаточно постучать уголком фильтра по жесткой поверхности.
- Для очистки грязи в ячейках разделите фильтр на две части и почистите их в бензине.
- При использовании сжатого воздуха продуйте фильтр изнутри.
- Для сборки соедините части фильтра и нажмите до щелчка.



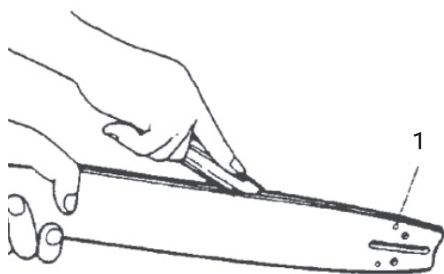
2. Отверстие подачи масла

Разберите направляющую шину и проверьте отверстие подачи масла (1) на отсутствие закупорки.

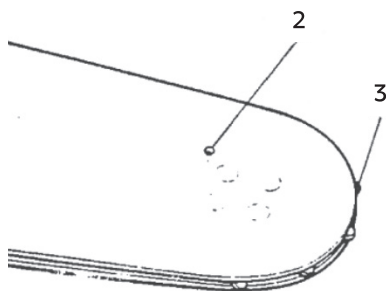


3. Направляющая шина

После разборки направляющей шины удалите опилки из канавки шины и отверстия для выхода масла. Смажьте звездочку через отверстие подачи на конце шины.



(1) Отверстие для выхода масла



(2) Отверстие для шприцевания смазки

(3) Звездочка

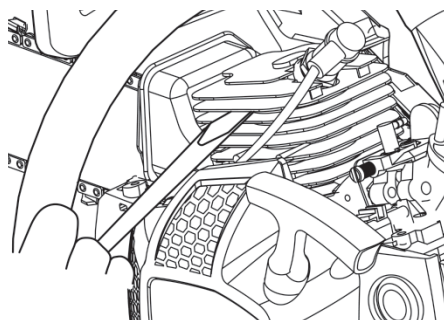
4. Другие части

Проверьте бензопилу на предмет утечки топлива, ослабления креплений и повреждения деталей. Особое внимание обратите на соединения рукоятки и монтаж направляющей шины. При обнаружении дефектов необходимо выполнить их ремонт перед началом следующих работ.

Периодическое техническое обслуживание

1. Охлаждающие ребра цилиндра

Накопление грязи между ребрами цилиндра может привести к перегреву двигателя. Необходимо периодически выполнять проверку и очистку ребер цилиндра после снятия воздушного фильтра и крышки цилиндра. При установке крышки цилиндра убедитесь в правильности разводки переключателя и правильном положении изолирующих шайб.

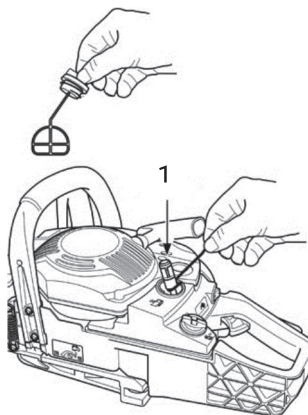


2. Топливный фильтр (1)

1. Извлеките фильтр с помощью проволочного крючка.
2. Разберите фильтр и промойте его в бензине или замените на новый при необходимости.

После удаления фильтра используйте зажим для удержания конца воздухозаборника.

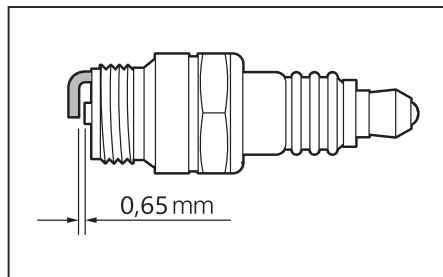
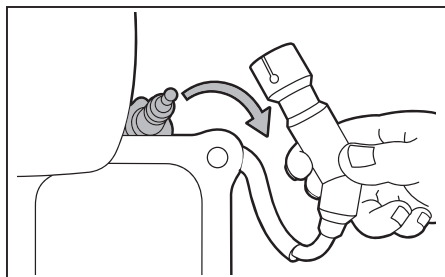
При сборке фильтра не допускайте попадания частиц фильтра или грязи внутрь воздухозаборника.



3. Свеча зажигания

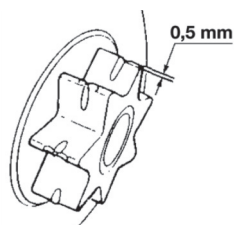
Для очистки электродов используйте проволочная щетка.

При необходимости отрегулируйте зазор до 0,65 мм. Тип свечи зажигания: NHSP LD L8RTF, CHAMPION PCJ7Y или NGK BPMR7A.



4. Звездочка привода

Проверьте на предмет наличия трещин и потертостей, мешающих работе привода цепи. При чрезмерном изнашивании, необходимо заменить звездочку на новую. Никогда не надевайте новую цепь на изношенную звездочку или изношенную цепь на новую звездочку.



Пильная цепь

Острая режущая поверхность обеспечивает ровную и безопасную работу.

Режущие поверхности нуждаются в заточке, когда:

- Опилки становятся похожими на порошок.
- Для выполнения распила необходимо прилагать дополнительное усилие.
- Распил не получается прямым.
- Увеличивается вибрация.
- Увеличивается потребление топлива.

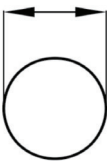

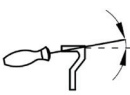
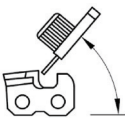
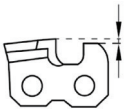
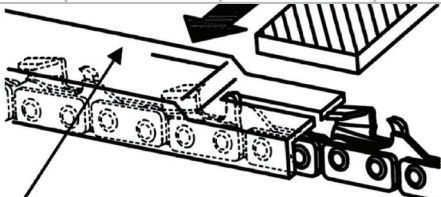
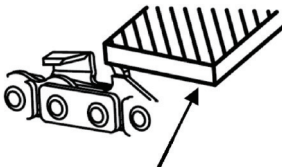


ВНИМАНИЕ!

Наденьте защитные перчатки перед работой.

Стандарты настройки режущего инструмента

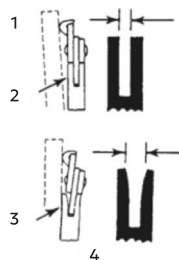
1. Перед началом опилки:
 - Удостоверьтесь, что бензопила удерживается крепко.
 - Убедитесь, что двигатель выключен.
 - Для цепи используйте круглый напильник соответствующего размера.
 - Размер напильника: 4,0 мм.
2. Установите напильник на режущую поверхность и толкните вперед.
3. Удерживайте положение напильника.
4. После правки каждого зубца проверьте диаметр глубины и подточите до соответствующего уровня.
5. Проследите за тем, чтобы передний край был скруглен для уменьшения отдачи или разлома соединительной накладки.
6. Удостоверьтесь, что каждый зубец имеет одинаковую длину и углы заострения.

Тип цепи	Диаметр напильника	Угол заточки верхней грани	Угол заточки нижней грани	Режущий угол (55°)	Ограничитель глубины пропила	
						
		Заточка поворотного угла	Заточка наклонного угла	Заточка бокового угла		
91P	5/32"	30°	10°	80°	0,025"	
						
Ограничитель глубины пропила				Напильник		

Направляющая шина

Периодически переворачивайте шину для предотвращения частичного износа. Рельс шины всегда должен быть квадратным.

Для того чтобы проверить изношенность рельса шины, приложите линейку к шине и ко внешней стороне режущей поверхности. Наличие зазора между ними говорит о том, что рельс находится в нормальном состоянии. В противном случае рельс шины изношен. Такая шина должна быть исправлена или заменена.



- (1) Линейка
- (2) Зазор
- (3) Нет зазора
- (4) Отклонения цепи

Рекомендуемый график технического обслуживания

		При каждом запуске*	Первый мес. или первые 20 часов	Каждые 50 часов или 1 раз в сезон	Каждые 300 часов или 1 раз в сезон
Подача смазки цепи	проверка	x			
Тормоз цепи	проверка	x			
Пильная фурнитура	проверка	x			
Цилиндро-поршневая группа	проверка			x	
Маслонасос	проверка	x			
Карбюратор	проверка/ регулировка			x	x
Стартер	проверка	x			
Магнето	проверка/ регулировка			x	
Воздушный фильтр	проверка/ промывка	x	x		
	замена			x	
Топливный фильтр	проверка	x			
	замена			x	
Игольчатые подшипники коленвала	проверка			x	
Свеча зажигания	проверка			x	
	замена				x
Резиновые патрубки и уплотнения	проверка			x	
	замена				x
Пильная цепь	проверка	x			
	заточка			x	
Шина	проверка	x			

* выполняется самостоятельно, согласно инструкции по эксплуатации

Устранение неисправностей

Неисправность	Причина	Способ устранения
Двигатель не запускается	Выключатель двигателя в положении «Выключено»	Перевести в положение «Включено»
	Загрязненное топливо, присутствие воды в топливной смеси	Заменить топливную смесь
	Неисправна свеча зажигания	Вывернуть свечу, высушить, прочистить, проверить зазор
Запуск прогретого двигателя затруднен	Нарушена регулировка карбюратора	Обратиться в авторизованный сервисный центр для регулировки
Недостаточная мощность работающего двигателя	Воздушный фильтр загрязнен	Прочистить воздушный фильтр, при необходимости заменить
	Загрязненное топливо, присутствие воды в топливной смеси	Заменить топливную смесь
	Нарушена регулировка карбюратора	Обратиться в авторизованный сервисный центр для регулировки
Цепь не смазывается	Масло загрязнено или отсутствует	Заменить масло
	Загрязнен масляный фильтр, маслопровод	Промыть масляный фильтр, прочистить масляный бак, маслопровод

При необходимости дополнительного обслуживания необходимо обратиться в авторизованный сервисный центр.

Перечень критических отказов

В случае появления подозрительных запахов, дыма, огня, искр следует отключить изделие и обратиться в сервисный центр.

Критерии предельных состояний

В силу технической сложности изделия, критерии предельных состояний не могут быть определены пользователем самостоятельно. В случае явной или предполагаемой неисправности обратитесь к разделу «Устранение неисправностей». Если неисправности в перечне не оказалось или вы не смогли устранить ее, обратитесь в специализированный сервисный центр.

Транспортировка, хранение, утилизация

Транспортировка

- Устройство должно транспортироваться в положении, указанном на коробке.
- При погрузочно-разгрузочных работах не допускается подвергать устройство ударным нагрузкам.
- Устройство должно быть надежно закреплено, чтобы не допускать его перемещения внутри транспортного средства.

Хранение

Храните изделие в сухом, непыльном, недоступном для детей месте. Возможные неисправности следует устранять перед помещением изделия на хранение.

Утилизация

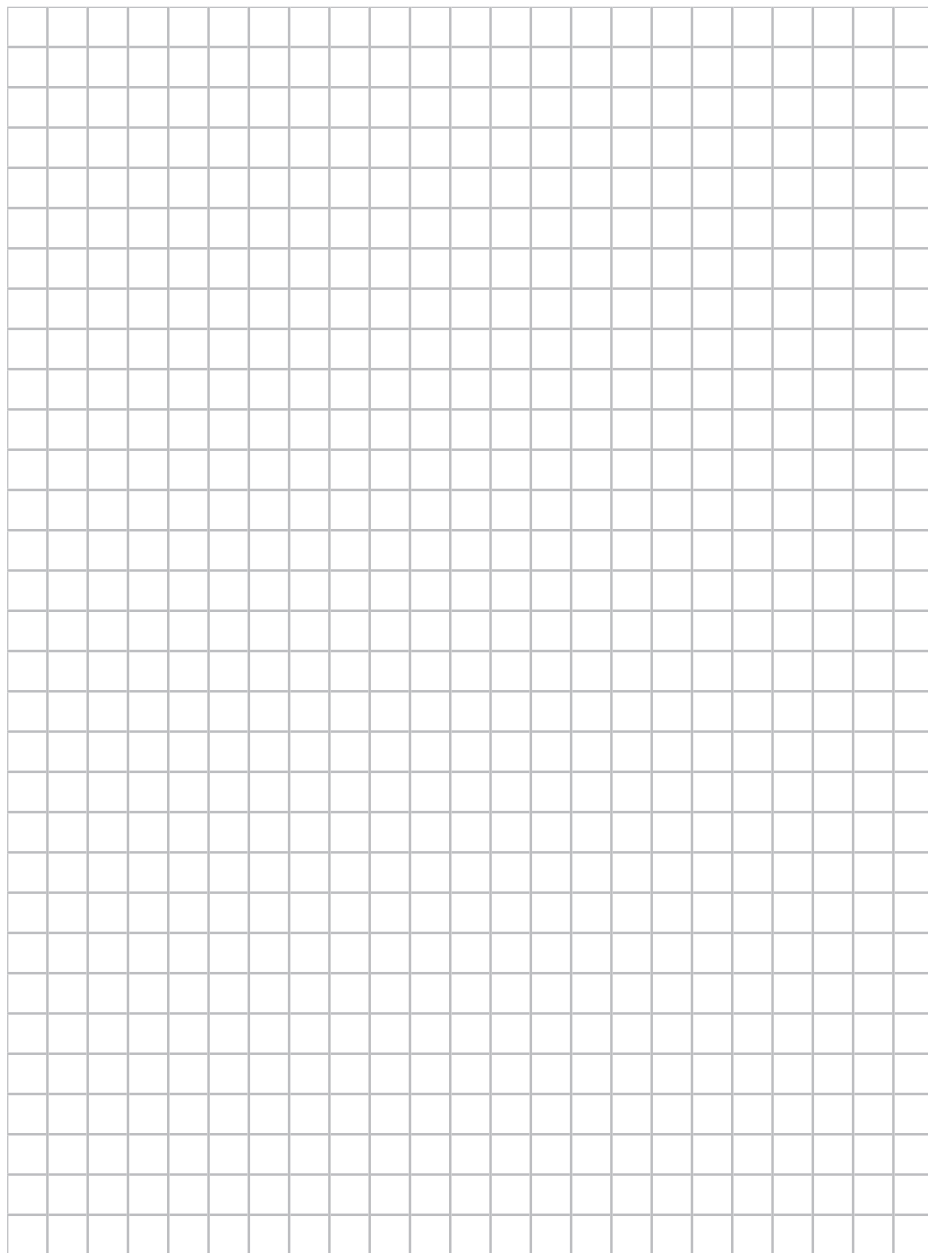
Отслужившее срок изделие утилизировать в соответствии с правилами и требованиями «Об утверждении перечней товаров, упаковки товаров, подлежащих утилизации после утраты ими потребительских свойств» своего региона.

Технические жидкости (топливо, масло) необходимо утилизировать отдельно, в соответствии с нормами утилизации отработанных нефтепродуктов, действующими в месте утилизации.

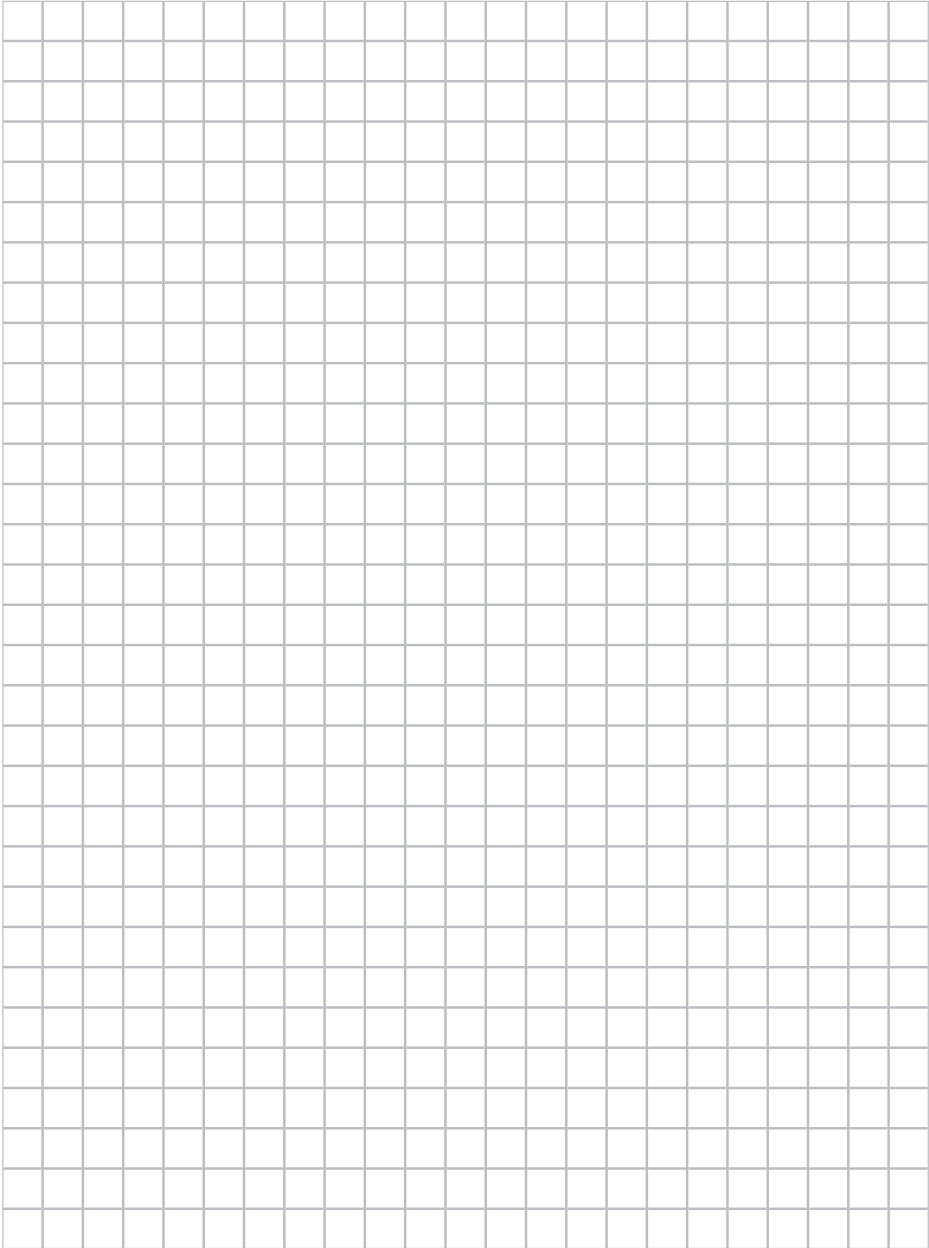
Гарантийное обязательство

- Продавец гарантирует работу ружья на протяжении одного года со дня продажи.
- Гарантийный ремонт производится только при наличии печати фирмы, даты продажи, подписи продавца и подписи покупателя в гарантийном талоне. Если что-то из вышеперечисленного отсутствует, гарантийный ремонт не производится.
- Гарантийный ремонт не производится при нарушении требований, изложенных в руководстве.
- Гарантийный ремонт не производится при нарушении целостности конструкции, наличии механических повреждений (трещины, сколы, следы ударов и падений и любые деформации корпуса), являющихся результатом неправильной или небрежной эксплуатации, транспортировки, хранения.
- Гарантийный ремонт не производится при наличии на изделии следов разбора или других не предусмотренных документацией вмешательств в его конструкцию, а также при нарушении заводских регулировок.
- Гарантийный ремонт не производится при сильном внутреннем загрязнении изделия, повреждении внутренних устройств и деталей посторонними предметами.
- Гарантия не распространяется на части, подверженные естественному износу. Условия гарантии не предусматривают профилактику и чистку изделия, регулировку рабочих параметров, а также выезд мастера к месту эксплуатации изделия с целью его настройки, ремонта или консультаций.
- Транспортные расходы не входят в объем гарантийного обслуживания.
- Гарантийный ремонт производится при наличии и полном совпадении серийных номеров на устройстве и в паспорте. Данный документ не ограничивает определенные законом права потребителя, но дополняет и уточняет оговоренные законом обязательства, предполагающие соглашения сторон.

Особые отметки



Особые отметки



Адреса сервисных центров

- Московская область, г. Домодедово
п. Госплемзавода Константиново
Объездное шоссе, с. 2А
+7 (800) 550-37-87, доб. 404
- Ближайший розничный магазин
ВсеИнструменты.ру

Гарантийный талон

№ _____



Гарантийный талон является документом, дающим право на гарантийное обслуживание приобретенного инструмента. Гарантия на проданное изделие подразумевает под собой его бесплатный ремонт либо замену на аналогичное изделие в случае невозможности ремонта в течение гарантийного срока. Гарантия покрывает расходы на работу по гарантийному ремонту и на стоимость запасных частей. Стоимость почтовых отправлений, страховки и отгрузки изделий для ремонта не входит в гарантийные обязательства. В случае утери гарантийного талона владелец лишается права на гарантийное обслуживание. Условия гарантии не предусматривают профилактику и чистку изделия, а также выезд мастера к месту установки изделия с целью его подключения, настройки, ремонта или консультаций.

На данное изделие распространяется гарантийный срок 12 месяцев со дня продажи через сеть фирменных магазинов. В целях определения причин отказа и/или характера повреждений изделия производится техническая экспертиза в сроки, установленные законодательством. По результатам экспертизы принимается решение о возможности восстановления изделия или необходимости его замены. Гарантия распространяется на все поломки, которые делают невозможным дальнейшее использование изделия и вызваны дефектами изготовителя, материала или конструкции.

Гарантийный ремонт осуществляется при соблюдении следующих условий.

1. Имеется в наличии товарный или кассовый чек и гарантийный талон с указанием в нем даты продажи, подписи покупателя, штампа торгового предприятия.
2. Предоставление неисправного изделия в чистом виде.
3. Гарантийный ремонт производится только в течение срока, указанного в данном гарантийном талоне.

Гарантия не распространяется на следующие случаи:

- Естественный износ
- Несоблюдение мер безопасности.
- Несоблюдение рекомендаций по техническому обслуживанию.
- Неправильное использование или грубое обращение.
- Наличие внутри изделия пыли, мелкодисперсных веществ, жидкостей, насекомых, посторонних предметов.
- Гарантия не распространяется также на изделия со следами несанкционированного вмешательства в конструкцию, осуществленного лицами без специального разрешения на проведение ремонтных работ.

С правилами эксплуатации и условиями гарантии ознакомлен. Претензий к комплектации и внешнему виду не имею.

Изготовитель оставляет за собой право на внесение изменений в конструкцию, дизайн и комплектацию изделия

.....
Ф. И. О. покупателя

.....
Подпись покупателя

.....
Штамп торговой организации

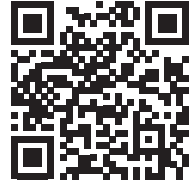
БЕЗ ШТАМПА ИЛИ ПЕЧАТИ ТОРГОВОЙ ОРГАНИЗАЦИИ ГАРАНТИЙНЫЙ ТАЛОН НЕ ДЕЙСТВИТЕЛЕН!

ОТРЫВНОЙ ТАЛОН № 1 _____ **1**
Дата приема _____
Дата выдачи _____
Номер заказа-наряда _____
Мастер _____

ОТРЫВНОЙ ТАЛОН № 2 _____ **2**
Дата приема _____
Дата выдачи _____
Номер заказа-наряда _____
Мастер _____

ОТРЫВНОЙ ТАЛОН № 3 _____ **3**
Дата приема _____
Дата выдачи _____
Номер заказа-наряда _____
Мастер _____

Вы можете заказать
инструмент марки
Grizzly на сайте
vseinstrumenti.ru



Правообладатель ТМ «Grizzly»
ООО «ВсеИнструменты.ру» 109451, Россия
г. Москва, ул. Братиславская, д. 16, корп. 1, пом. 3
8 800 550-37-70

