

GARPO®**Изготовитель GARPO**

Место нахождения : Китай, Roc 4103, Building Sunyard international crative centre, NO1750 JianghongDistrit, Hangzhou

**КЛАПАН ПРЕДОХРАНИТЕЛЬНЫЙ**

**Модели:
G1455, G1456, G1457**

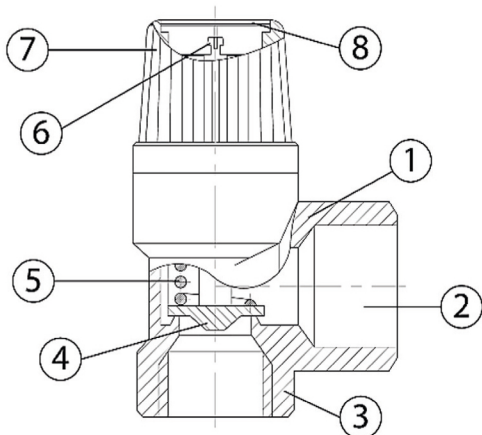
ПАСПОРТ

1. Назначение и область применения

1.1. Предохранительные мембранные клапаны предназначены для защиты трубопроводов или сосудов от превышения максимально допустимого рабочего давления.

2. Устройство и технические характеристики

2.1.



1	Корпус	Латунь CW 617N
2	Сбросной патрубок	Латунь CW 617N
3	Входной патрубок	Латунь CW 617N
4	Золотник	Этилен-пропилен
5	Рабочая пружина	Нержавеющая сталь
6	Шпindelь настройки давления	Латунь CW 614N
7	Поворотный колпачок	Пластик ABS (черный/красный)
8	Защитная крышка	Пластик ABS

Предохранительные клапаны настроены и протестированы в заводских условиях на сброс сверхдопустимого давления в трубопроводной сети или оборудовании системы.

Давление настройки указано на защитной крышке клапана. Для защиты от перенастройки защитная крышка запрессована.

Клапаны нормально закрыты. Клапан открывается под воздействием давления регулируемой среды на его золотник. В закрытом положении давление сброса, на которое настроен клапан, сбалансировано усилием его рабочей пружины. Когда давление среды превышает давление настройки, золотник клапана приподнимается, сжимая пружину, и часть рабочей среды сбрасывается наружу. Когда давление среды падает, пружина вновь закрывает клапан.

ПАСПОРТ

2.2.

НАИМЕНОВАНИЕ ПАРАМЕТРА		ЗНАЧЕНИЕ	ПРИМЕЧАНИЕ
Исполнение		Угловой	
Комплектация		С синим или красным поворотным колпачком	
Регулируемая среда		Вода или водный раствор гликолей (до 50%)	
Номинальное давление PN, бар		10	
Макс. температура рабочей среды Tmax, °C		110	
Размеры резьбы патрубков, дюймы	Входного	1/2" (ВН/НР)	EN 10226-1
	Сбросного	3/4"(ВН)	
Температура транспортировки и хранения, оС		От -30 до +50	
Средний срок службы, лет		10	

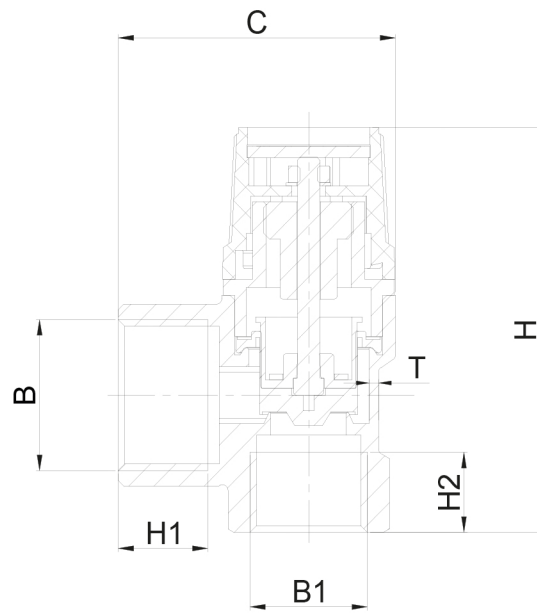
3. Номенклатура и габаритные размеры

3.1. Номенклатура

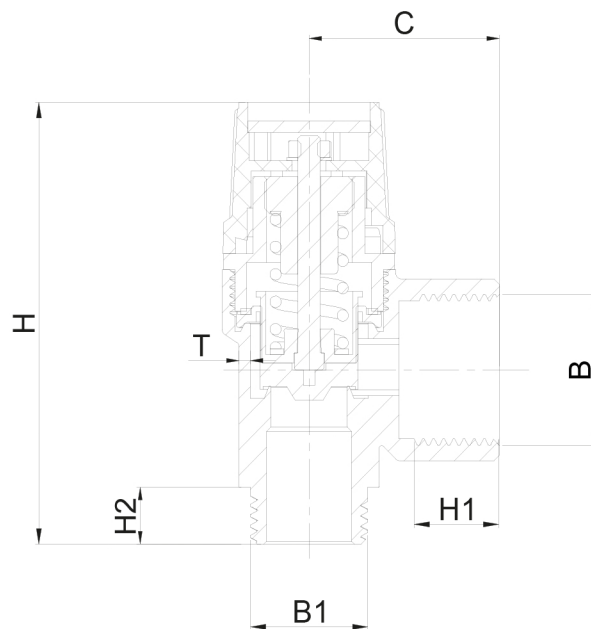
Артикул	Номинальный диаметр входного патрубка dn, мм	Условная пропускная Способность kvs, м3/ч	Площадь проходного сечения, см2	Фиксированная настройка сбросного давления pn, бар
G1456.1	15	0,57	1,43	6,0
G1456.2				8,0
G1455.1				1,5
G1457.1				1,5
G1455.2				2,5
G1457.2				2,5
G1455.3				3,0
G1457.3				3,0

ПАСПОРТ

3.2. Габаритные размеры



Артикул	H	H1	H2	C	B	B1	Толщина
G1455.1	70.8	16	14	49.5	3/4"	1/2"	1.75
G1455.2	70.8	16	14	49.5	3/4"	1/2"	1.75
G1455.3	70.8	16	14	49.5	3/4"	1/2"	1.75
G1456.1	70.8	16	14	49.5	3/4"	1/2"	1.75
G1456.2	70.8	16	14	49.5	3/4"	1/2"	1.75



Артикул	H	H1	H2	C	B	B1	Толщина
G1457.1	77.3	16	10	49.5	3/4"	1/2"	2
G1457.2	77.3	16	10	49.5	3/4"	1/2"	2
G1457.3	77.3	16	10	49.5	3/4"	1/2"	2

4. Рекомендации по монтажу и эксплуатации

Монтаж предохранительных клапанов в трубопроводной системе должен выполняться квалифицированными специалистами.

Предохранительные клапаны Garro должны эксплуатироваться при давлении и температуре, изложенных в настоящем паспорте.

Предохранительные клапаны подбираются по давлению настройки, которое должно соответствовать рабочему давлению в системе отопления.

Клапаны следует располагать в доступных для обслуживания местах. Клапан необходимо устанавливать на подающем трубопроводе над котлом или в непосредственной близости от него с учетом направления стрелки на корпусе клапана.

На трубопроводе между клапаном и котлом не должно быть запорной арматуры.

Предохранительный клапан предпочтительно устанавливать в вертикальном положении. При горизонтальном монтаже клапана сбросной патрубок должен смотреть вниз или в бок.

Предохранительный клапан должен устанавливаться так, чтобы сброс воды/пара не подвергал людей опасности. Никакая нагрузка на поворотную крышку недопустима.

Сброс теплоносителя при избытке давления следует производить через шланг в канализацию или приемок с разрывом струи с целью контроля утечки теплоносителя. Шланг присоединяется к сбросному патрубку клапана. Калибр шланга должен соответствовать диаметру сбросного патрубка клапана. Шланг не должен быть длиннее 2 м и иметь не более двух изгибов.

Работоспособность предохранительного клапана необходимо проверять после монтажа, а затем не менее одного раза в год в процессе эксплуатации системы.

Во время длительного простоя в клапане может скопиться загрязнение между золотником и седлом, приводящее к утечке теплоносителя. Во избежание этого клапан следует периодически промывать, принудительно открыв его поворотом колпачка в направлении стрелки на крышке.

Внимание! При монтаже и эксплуатации предохранительных клапанов, применение рычажных газовых ключей категорически запрещено.

После осуществления монтажа, необходимо провести испытания на герметичность соединений с соблюдением правил (СП 73.13330.2016) «Внутренние санитарно-технические системы зданий»

ПАСПОРТ

5. Условия хранения и транспортировки

Предохранительные клапаны Garro должны храниться в упаковке предприятия-изготовителя согласно условиям хранения по ГОСТ 15150-69.

Предохранительные клапаны Garro транспортируют любым видом транспорта в соответствии с правилами перевозки грузов и техническими условиями погрузки и крепления грузов, действующими на данном виде транспорта.

Предохранительные клапаны Garro при транспортировании следует оберегать от ударов и механических нагрузок, а их поверхность от нанесения царапин.

Предохранительные клапаны Garro хранят в условиях, исключающих вероятность их механических повреждений, в отапливаемых или не отапливаемых складских помещениях (не ближе одного метра от отопительных приборов), или под навесами.

6. Утилизация

Утилизация изделия производится в соответствии с установленным на предприятии порядком (переплавка, захоронение, перепродажа), составленным в соответствии с Законами РФ №96-ФЗ "Об охране атмосферного воздуха", №89-ФЗ "Об отходах производства и потребления", №52-ФЗ "О санитарно-эпидемиологическом благополучии населения", а также другими российскими и региональными нормами, актами, правилами, распоряжениями и пр., принятыми во исполнение указанных законов.

7. Приемка и испытания

Продукция, указанная в данном паспорте, изготовлена, испытана и принята в соответствии с действующей технической документацией фирмы-изготовителя.

ГАРАНТИЙНЫЙ ТАЛОН

Благодарим Вас за то, что Вы выбрали продукцию Garpo. Все спорные вопросы по техническому обслуживанию и текущему ремонту будут решаться уполномоченной гарантийной компанией или компанией - продавцом.

GARPO®

Изделие	Модель изделия
Дата покупки изделия	Наименование продавца, адрес
Неисправности (дата, описание, должность, имя, фамилия и подпись лица, принявшего изделие)	

Настоящая гарантия предоставляется в дополнение к правам потребителя, установленным Российским законодательством, и ни в коей мере не ограничивает их.

Garpo устанавливает следующие гарантийные периоды на свою продукцию :

Garpo устанавливает следующие гарантийные периоды на свою продукцию :

Наименование изделия	Частное/бытовое применение:	Промышленное применение:
Труба из сшитого полиэтилена PEX/EMOH с кислородным барьером	10 лет	10 лет
Аксиальные фитинги, Резьбовые	10 лет	10 лет
Труба гофрированная из нержавеющей стали и фитинги, Краны для полотенцесушителя	10 лет	10 лет
Труба гофрированная из нержавеющей стали и фитинги, Краны для полотенцесушителя, Краны шаровые	10 лет	10 лет
Коллекторы распределительные для водоснабжения и комплектующие	10 лет	10 лет
Коллекторы и комплектующие для отопительных систем	10 лет	10 лет
Клапаны радиаторные Группа безопасности	10 лет	10 лет
Воздухоотводчик, Манометр	10 лет	10 лет
Смесительные клапаны Инструменты	10 лет	10 лет
Насосные группы, Насосно-смесительные узел	10 лет	10 лет
Термоголовка, Сервопривод Терморегулирующий монтажный комплект	10 лет	10 лет
Редукторы давления Компенсатор гидроударов	10 лет	10 лет
Фильтр механической очистки Трапы	10 лет	10 лет
Арматура для бачка унитаза	10 лет	10 лет

Сервисный центр

ОФИЦИАЛЬНЫЙ СЕРВИСНЫЙ ЦЕНТР Garpo

Уважаемые Клиенты,

если в Вашем городе нет Сервисного Центра или Ваш вопрос не решён сервисным центром, обращайтесь к Руководителю официального сервисного центра Garpo
Телефон +7 (985) 787-85-10
Почта: frap-servis@mail.ru

ВАЖНО! Для обращения в сервисный центр Вам необходимо подготовить и отправить одним письмом следующую информацию: В теме письма укажите артикул инженерной сантехники G...и город

- Документ, подтверждающий приобретение товара (чек, накладная)
 - Заводской номер изделия (на оригинальном изделии заводской номер расположен на корпусе товара)
 - Полноразмерное фото самого изделия
 - Сделать видеоматериал о выявленном дефекте изделия
 - Письменное изложение претензии
- Перечисленные требования обязательны к исполнению!

Производитель Garpo сообщает об открытии сертифицированных сервисных центров по всей России. Теперь каждый покупатель сможет воспользоваться обслуживанием своего продукта в соответствии с гарантийными обязательствами производителя.

GARPO®

ООО «Сакура»

142715, Московская обл., Ленинский р-он, д. Аларинки, владение 5 строение 7

Подпись покупателя _____