



ТЕХНИЧЕСКИЙ ПАСПОРТ

**Электромагнитный клапан (соленоидный)
двухходовой DN.ru VS2W-400-PU/ VS2W-401-PU
DN10–50 PN10 пилотного действия
нормально закрытого типа (NC) (3/8" – 2")
с катушкой 220V/24V**



1. ОБЩИЕ СВЕДЕНИЯ ОБ ИЗДЕЛИИ

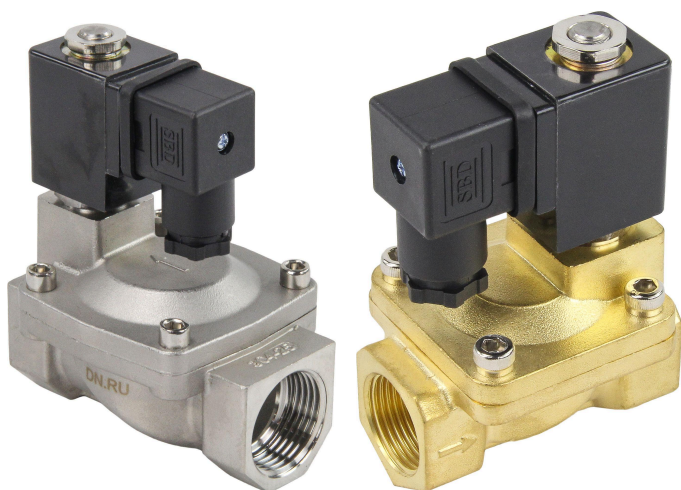
1.1. Наименование изделия: Электромагнитный клапан (соленоидный) двухходовой DN.ru VS2W-400-PU/ VS2W-401-PU DN10–50 PN10 пилотного действия нормально закрытого типа (NC) (3/8" – 2") с катушкой 220V/24V.

1.2. Изготовитель (поставщик): ООО "ДН.РУ", 117403, Россия, г. Москва, проезд Востряковский, дом 10Б, стр. 3, помещ. 19.

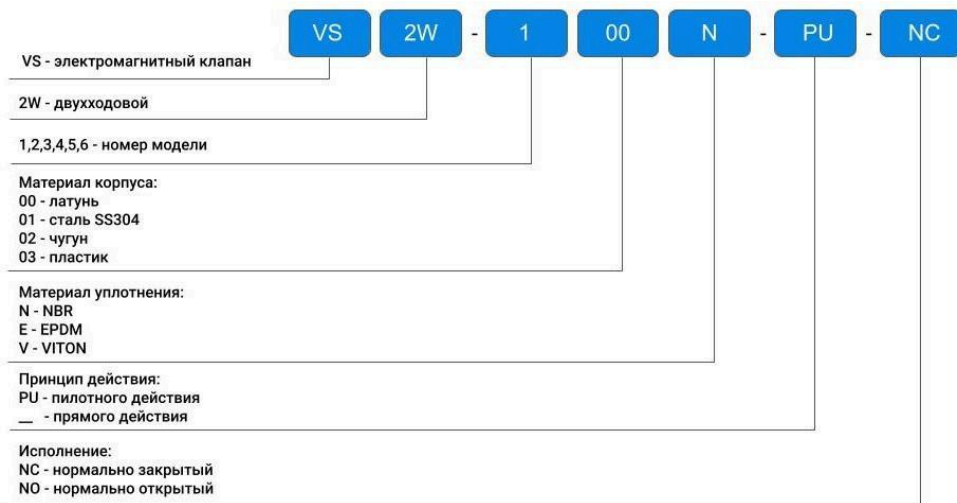
1.3. Назначение: Электромагнитный соленоидный клапан – специальное устройство, предназначенное для удобного управления потоком рабочей среды. Этот процесс осуществляется в трубопроводе под давлением.

1.4. Принцип работы: В нормально закрытом соленоидном клапане закрытое положение сохраняется, если управляющее напряжение на его индукционную катушку не подается. При подаче напряжения на катушку нормально закрытый клапан открывается и пропускает через себя поток рабочей среды. При отключении управляющего напряжения этот клапан автоматически закрывается и перекрывает поток рабочей среды в трубопроводе.

1.5. Эксплуатационные ограничения: Клапан не предназначен для использования в системах безопасности АЭС, а также в среде, содержащей агрессивные компоненты, пыль и газы в концентрациях, разрушающих металлы.



1.6. Расшифровка обозначений электромагнитных клапанов:



2. ОСНОВНЫЕ ТЕХНИЧЕСКИЕ ДАННЫЕ И ХАРАКТЕРИСТИКИ

Таблица 1

Ду	Среда	Тип	Исполнение	Проходное сечение (мм)	Cv (м3/ч)	Резьба присоединения	Вязкость рабочей среды
10	вода, воздух, масло	пилотного действия	нормально закрытый	13	4,5	3/8"	<50CST
15				13	4,5	1/2"	
20				25	12	3/4"	
25				25	12	1"	
32				38	22	1 1/4"	
40				38	30	1 1/2"	
50				50	48	2"	

Продолжение таблицы 1

Ду	Рабочее давление (бар)	Максимальное давление (бар)	Рабочая температура (°C)	Номинальное напряжение	Материал корпуса	Материал уплотнения	Степень защиты
10	0,5 – 10	10, вода – до 13	EPDM -5 – 90 NBR -5 – 80 VITON -10 – 150	DC24V AC220V ±10%	латунь / сталь SS304	NBR, VITON, EPDM	IP65
15							
20							
25							
32							
40							
50							



3. ВЕСОГАБАРИТНЫЕ ПАРАМЕТРЫ

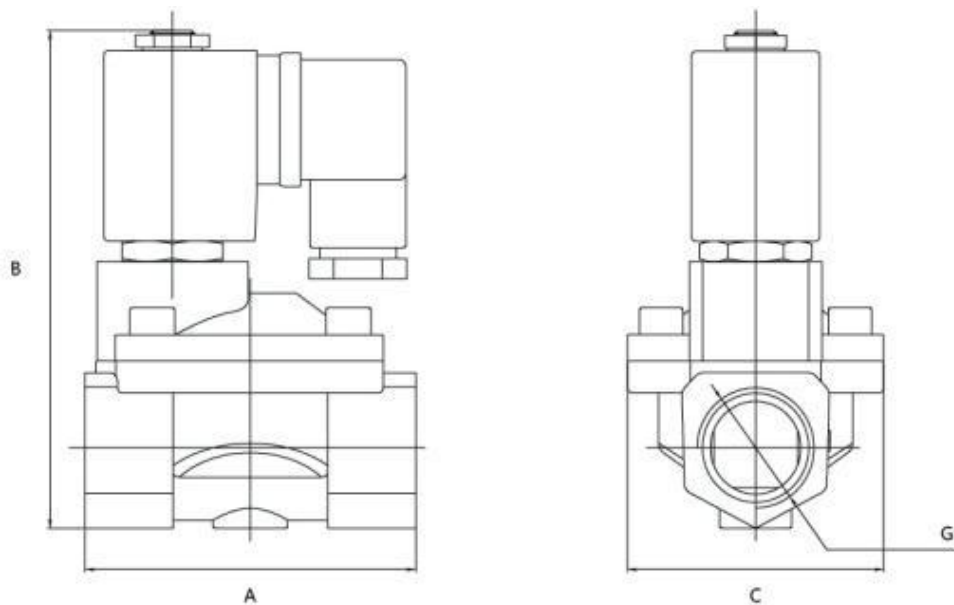


Таблица 2

Ду	А (мм)	В (мм)	С (мм)	G (дюйм)	Вес (кг)	
					латунь	сталь SS304
10	66,5	106,5	48	3/8"	0,72	0,62
15	66,5	106,5	48	1/2"	0,69	0,59
20	96	126	70	3/4"	0,85	0,75
25	96	126	70	1"	1,11	1,01
32	131	145,5	96	1 1/4"	2,45	2,35
40	131	145,5	96	1 1/2"	2,35	2,25
50	160	160	112	2"	4,1	3,96



4. МОНТАЖ И ПОДКЛЮЧЕНИЕ

- 4.1. Ввиду нагрева катушки во время эксплуатации рекомендуется устанавливать клапан вдали от источников тепла в сухом и вентилируемом помещении.
- 4.2. Вокруг клапана должен быть запас свободного места для охлаждения катушки, а также для возможности смены вышедшей из строя катушки без демонтажа клапана с трубопровода. При установке на улице рекомендуется использовать навес или защитный короб, для избегания попаданий осадков на катушку.
- 4.3. **Внимание!** Клапаны пилотного действия можно устанавливать ТОЛЬКО на горизонтальном участке трубопровода.
- 4.4. Не допускается установка клапанов катушкой вниз.
- 4.5. Клапан должен быть установлен так, чтобы направление стрелки на корпусе совпадало с направлением движения рабочей среды.
- 4.6. Монтаж клапанов в местах, где возможны течи воды, а также под трубопроводами, которые при работе запотевают или обмерзают, не допускается..
- 4.7. Перед клапаном рекомендуется устанавливать фильтр механической очистки с размером ячеек не более 500 мкм.
- 4.8. Во избежание гидроудара не следует заужать диаметр трубопровода с помощью переходников до и после электромагнитного клапана.
- 4.9. Присоединительный провод клапана должен иметь заземляющий проводник, присоединяющийся к нижней клемме катушки.
- 4.10. Сечение жилы сетевого провода при питании переменным током 220В не должно быть менее 1,5 мм².
- 4.11. Электрический кабель подачи питания к катушке электромагнитного клапана следует монтировать с образованием U-образной петли (провод не должен быть натянут), обеспечивающей стекание возможных капель конденсирующейся влаги.
- 4.12. Категорически запрещается подавать напряжение на катушку, не установленную на клапан.
- 4.13. При монтаже следует исключить механические воздействия на катушку.
- 4.14. В соответствии с ГОСТ Р 53672-2009, клапан не должен испытывать нагрузок от трубопровода (изгиб, сжатие, растяжение, кручение, перекосы, вибрация, несоосность патрубков, неравномерность затяжки крепежа). Места соединения должны обеспечивать герметичность внутренних полостей относительно внешней среды.
- 4.15. После монтажа система, в которой установлен клапан, должна быть подвергнута гидравлическим испытаниям давлением, в 1,5 раза превышающим



расчетное рабочее давление в системе. Испытание производится в соответствии с указаниями СП73.13330.2016.

5. ЭКСПЛУАТАЦИЯ И ТЕХНИЧЕСКОЕ ОБСЛУЖИВАНИЕ

5.1. Клапан допускается эксплуатировать при параметрах, изложенных в разделе 4 настоящего паспорта.

5.2. Не допускается эксплуатация клапанов с ослабленными или снятыми винтами крепления крышки корпуса.

5.3. Не допускается замерзание рабочей среды внутри клапана.

5.4. Техническое обслуживание клапана должно производиться только при снятии напряжения с катушки.

5.5. Техническое обслуживание клапана заключается в снятии крышки корпуса и промывке камер корпуса, импульсного канала и мембраны.

5.6. Во избежание несчастных случаев необходимо при монтаже и эксплуатации соблюдать общие требования безопасности по ГОСТ Р 53672-2009.

6. ХРАНЕНИЕ И ТРАНСПОРТИРОВКА

6.1. Изделия должны храниться в упаковке предприятия –изготовителя по условиям хранения 3 по ГОСТ 15150-69.

6.2. Транспортировка изделий должна осуществляться в соответствии с условиями 5 по ГОСТ 15150-69.

7. УТИЛИЗАЦИЯ

7.1. Утилизация изделия производится в соответствии с установленным у потребителя порядком, разработанным в соответствии с Законами РФ No 122-ФЗ от 22 августа 2004 г. «Об охране атмосферного воздуха», No 15-ФЗ от 10 января 2003 г. «Об отходах производства и потребления», No 52-ФЗ от 30 марта 1999 г. «О санитарно-эпидемиологическом благополучии населения», а также другими российскими и региональными нормами, актами, правилами, распоряжениями, принятыми во исполнение указанных законов.



8. ГАРАНТИЙНЫЕ ОБЯЗАТЕЛЬСТВА

8.1. Гарантийный срок – 12 месяцев с момента ввода в эксплуатацию, но не более 18 месяцев со дня продажи.

8.2. Гарантия распространяется на оборудование, установленное и используемое в соответствии с инструкциями по установке и техническими характеристиками изделия, описанными в данном паспорте.

8.3. Изготовитель гарантирует соответствие изделия требованиям безопасности, при условии соблюдения потребителем правил транспортировки, хранения, монтажа и эксплуатации.

8.4. Гарантия распространяется на все дефекты, возникшие по вине завода-изготовителя

8.5. Гарантия не распространяется:

- на части и материалы изделия подверженные износу;
- на случаи повреждения, возникшие вследствие:
 - внесения изменения в оригинальную конструкцию изделия;
 - нарушения общих монтажных рекомендаций;
 - неисправностей, возникших при неправильном обслуживании и складировании;
 - неправильной эксплуатации и применения оборудования.

9. УСЛОВИЯ ГАРАНТИЙНОГО ОБСЛУЖИВАНИЯ

9.1. Претензии к качеству товара могут быть предъявлены в течение гарантийного срока.

9.2. Неисправные изделия в течение гарантийного срока ремонтируются или обмениваются на новые бесплатно. Решение о замене или ремонте изделия принимает ООО "ДН.ру". Замененное изделие или его части, полученные в результате ремонта, переходят в собственность ООО "ДН.ру".

9.3. Затраты, связанные с демонтажем, монтажом и транспортировкой неисправного изделия в период гарантийного срока Покупателю не возмещаются.

9.4. В случае необоснованности претензии, затраты на диагностику и экспертизу изделия оплачиваются Покупателем.

9.5. Изделия принимаются в гарантийный ремонт (а также при возврате) полностью укомплектованными.



ГАРАНТИЙНЫЙ ТАЛОН № ____

Наименование товара: Электромагнитный клапан (соленоидный) двухходовой

№ п/п	Обозначение	Кол-во

Название и адрес торгующей организации _____

Дата продажи _____ Подпись продавца _____

Штамп или печать торгующей организации

Штамп о приемке

С условиями гарантии согласен:

Покупатель _____ (подпись)

Гарантийный срок – 12 месяцев с момента ввода в эксплуатацию, но не более 18 месяцев со дня продажи.

По вопросам гарантийного ремонта, рекламаций и претензий к качеству изделий обращаться в ООО "ДН.ру" по адресу : 117403, Россия, г. Москва, проезд Востряковский, дом 10Б, стр. 3, помещ. 19. Эл.адрес: info@dn.ru.

При предъявлении претензии к качеству товара, покупатель предоставляет следующие документы:

1. Заявление в произвольной форме, в котором указываются:
 - название организации или Ф.И.О. покупателя, фактический адрес
 - контактные телефоны;
 - название и адрес организации, производившей монтаж;
 - основные параметры системы, в которой использовалось изделие;
 - краткое описание дефекта.
2. Документ, подтверждающий покупку изделия (накладная, квитанция).
3. Акт гидравлического испытания системы, в которой монтировалось изделие.
4. Настоящий заполненный гарантийный талон.

Отметка о возврате или обмене товара _____

Дата: «__» _____ 202__г.

Подпись _____

