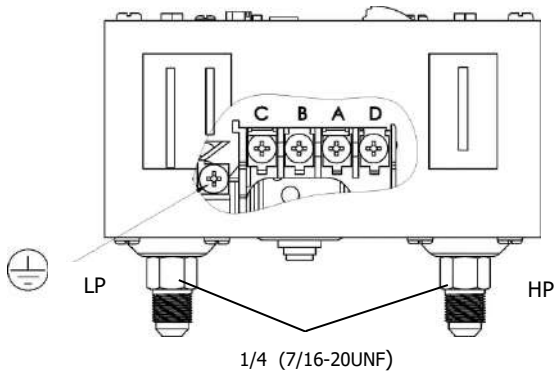


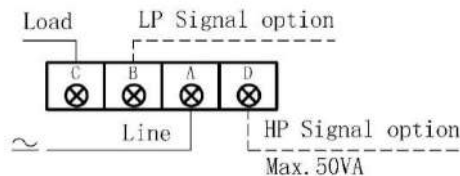
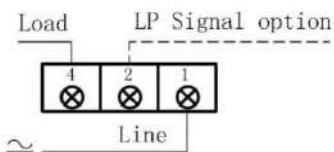
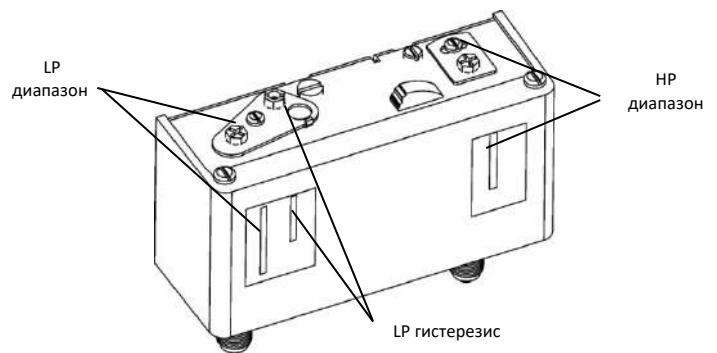
ОПИСАНИЕ ДАТЧИКА

- Реле давления серии LF58 используются для регулирования высокого и низкого давления в оборудовании тепло и холодоснабжения или при регулировке давления воздуха в системах автоматизации (компрессорном оборудовании).
- Стандартные модели совместимы с фреоном, воздухом, жидкостью, неагрессивной средой и т. д. Специальные модели для аммиачных хладагентов доступны по специальному запросу. (Диапазон температур от -40 °C до 65 °C)
- Стандартные монтажные кронштейны доступны для различных вариантов монтажа.
- Переключатель SPDT обеспечивает многократное и надежное переключение в течение большого количества циклов.
- Сильфон из люминофорной меди и латунное основание используются на стандартных моделях; Сильфон и основание из нержавеющей стали используются на специальных моделях для аммиачного хладагента.

Присоединение и подключение



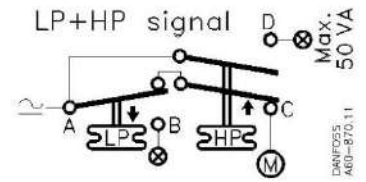
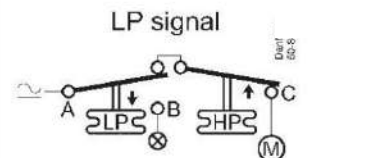
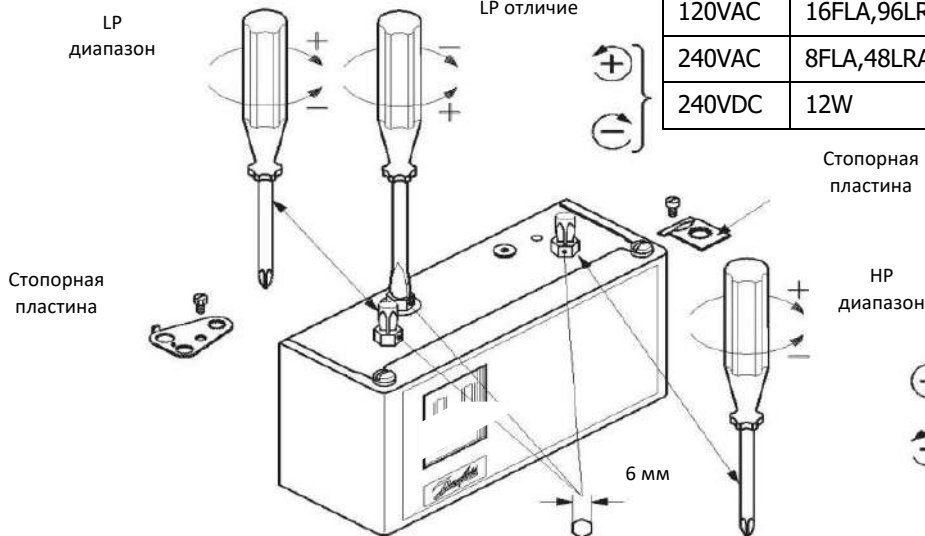
Тип	LP давление		HP давление	
	Диапазон	Дифф.	Диапазон	Дифф.
LF5832	-	0.7...4ba	8...32bar	4bar
LF5832HM	-	0.7...4ba	8...32bar	4bar
LF5832HLM	-	0.7...4ba	8...32bar	4bar



РЕГУЛИРОВКА

Номинальная нагрузка на контакты

120VAC	16FLA, 96LRA
240VAC	8FLA, 48LRA
240VDC	12W



- (M) = нагрузка
- (X) = опция сигнала
- (HP) = движение сильфона при повышении давления
- (LP) = движение сильфона при понижении давления

ПРЕДУПРЕЖДЕНИЕ

Снятие стопорной пластины перед регулировкой давления
 Фиксация стопорной пластины после регулировки давления