

Защитная световая завеса ESE

Руководство по эксплуатации

Защитная световая завеса ESE

Содержание

Введение.....	3
Принцип действия.....	4
Установка.....	5
Расположение.....	6
Расчёт безопасного расстояния.....	7
Вертикальное расположение световой завесы.....	7
Горизонтальное расположение световой завесы.....	9
Электрическое подключение.....	10
Применение нескольких систем.....	12
Расстояние от отражающих поверхностей.....	13
Использование отклоняющих зеркал.....	15
Механическая сборка и оптическая настройка.....	16
Технические и эксплуатационные характеристики.....	17
Сигналы.....	17
Функция диагностики.....	18
Состояние выходов.....	18
Технические характеристики.....	19
Габариты.....	21
Проверка и техническое обслуживание.....	23
Неполадки, их причины и способы устранения.....	24
Запасные части и принадлежности.....	26
Гарантия.....	27



Этот знак указывает на важное предупреждение, касающееся **личной безопасности**. Несоблюдение этого предупреждения может повысить риск для персонала, работающего в опасной зоне.

ВВЕДЕНИЕ

Световая завеса ESE – это оптоэлектронное устройство безопасности, принадлежащее к категории электрочувствительных защитных устройств, соответствующих Типу 4 согласно стандарту ГОСТ IEC 61496-1,2. Световая завеса ESE включает излучатель и приемник, предназначена для защиты персонала, подверженного риску при работе на опасных механизмах или установках. Два выхода безопасности (PNP или NPN) позволяют подключить барьер к реле безопасности ESR, ПЛК или другому устройству управления, удовлетворяющему определенным требованиям по уровню безопасности в конкретной задаче защиты.

Световая завеса ESE идеальна для защиты:

- Прессов;
- Высечных и пробивных штампов;
- Ножниц и гильотин;
- Роботизированных зон;
- Сборочных линий;
- Линий по укладке поддонов и т.п.

Функция защиты оптоэлектронных устройств не действует в следующих случаях:



Система останова оборудования не приводится в действие посредством электрического сигнала и отсутствует возможность немедленного останова оборудования в течении всего рабочего цикла.



Если оборудование создает опасную ситуацию за счет выбросов и падений сверху.

ПРИНЦИП ДЕЙСТВИЯ

Если зона защиты свободна, два выхода приемника OSSD активны и позволяют нормально работать механизму, к которому они подключены.

Каждый раз, когда в зону оптического пути одного или нескольких лучей попадают предметы, размер которых равен или больше разрешения световой завесы, выходы приёмника выключаются. При этом опасные движения механизма останавливаются (посредством соответствующей аварийной системы остановки механизма).



Разрешение – это минимальный размер объекта, который, проходя через зону защиты, пересекает хотя бы один луч световой завесы (Рис.1) и вызывает срабатывание устройства и последующую остановку опасного движения механизма.

P – Расстояние между двумя линзами

D – Диаметр линзы

R – Разрешение = $R+D$

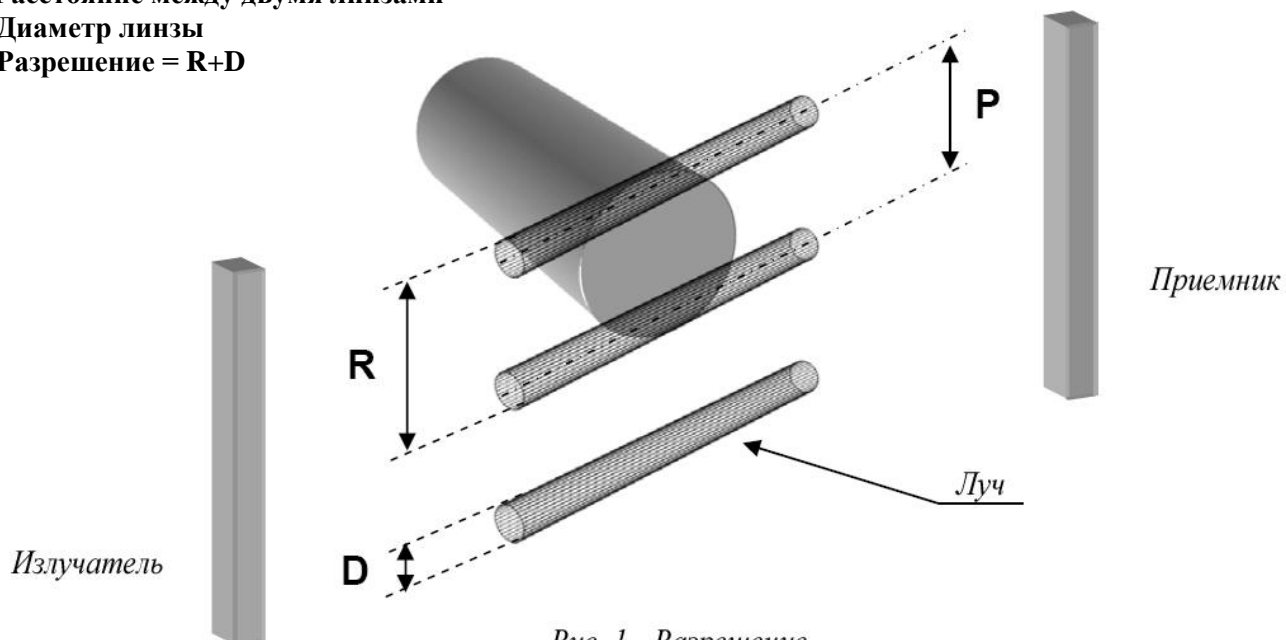


Рис. 1 - Разрешение

Разрешение остаётся постоянным независимо от условий работы, поскольку зависит только от геометрических характеристик линз и от расстояния между центрами двух смежных линз.

Высота зоны защиты – это эффективная высота, защищённая световой завесой. Если завеса расположена горизонтально, значение этой высоты указывает на глубину зоны защиты.

Рабочий диапазон – расстояние, на которое излучатель может быть удалён от приёмника при исправной работе системы.

Линейка ESE включает световые завесы с разрешениями:

- 20 мм. (высота защиты – от 150 мм до 710 мм): ЗАЩИТА ПАЛЬЦЕВ
- 30 мм (высота защиты – от 140 мм до 1420 мм): ЗАЩИТА КИСТЕЙ РУК
- 45 мм (высота защиты – от 120 мм до 1400 мм): ЗАЩИТА РУК И НОГ

УСТАНОВКА

Прежде, чем устанавливать систему безопасности ESE, проверьте нижеследующее:



Система безопасности используется только как устройство для остановки, а не для управления машиной.



Машина включается и выключается электрическим способом.



Все опасные движения машины можно прекратить немедленно.

В частности, необходимо знать, а при необходимости, произвести измерение времени остановки машины.



Машина не должна создавать опасности вследствие выступающих из неё частей или предметов, падающих сверху; в противном случае должно быть обеспечено дополнительное механическое ограждение.



Минимальный размер предметов, которые необходимо обнаружить, должен быть больше или равен разрешению выбранной модели.

Зная форму и габариты опасной зоны, можно рассчитать ширину и высоту соответствующей зоны доступа.



Сопоставьте эти размеры с максимальным рабочим диапазоном и высотой зоны защиты используемой модели.

Перед установкой защитного устройства обеспечьте соблюдение следующих указаний:



Проверьте, соответствует ли температура окружающей среды, в которой установлена система с параметрами рабочих температур, указанных на заводской табличке изделия и в технических характеристиках.



Не располагайте излучатель и приёмник вблизи очень ярких или мигающих источников света.



Определенные условия эксплуатации могут повлиять на уровень чувствительности фотоэлектрических устройств. Для того, чтобы гарантировать всегда правильную работу защитного устройства в условиях тумана, дождя, дыма или пыли, рекомендуем применять соответствующий поправочный коэффициент **Cf** к максимальным значениям рабочих диапазонов. В этих случаях:

$$P_u = P_m \times C_f$$

где P_u и P_m , соответственно, рабочий и максимальный диапазоны, выраженные в метрах.

Рекомендованные значения поправочного коэффициента **Cf**.

Условия эксплуатации	Поправочный коэффициент Cf
Туман	0.25
Пары	0.50
Пыль	0.50
Густой дым	0.25

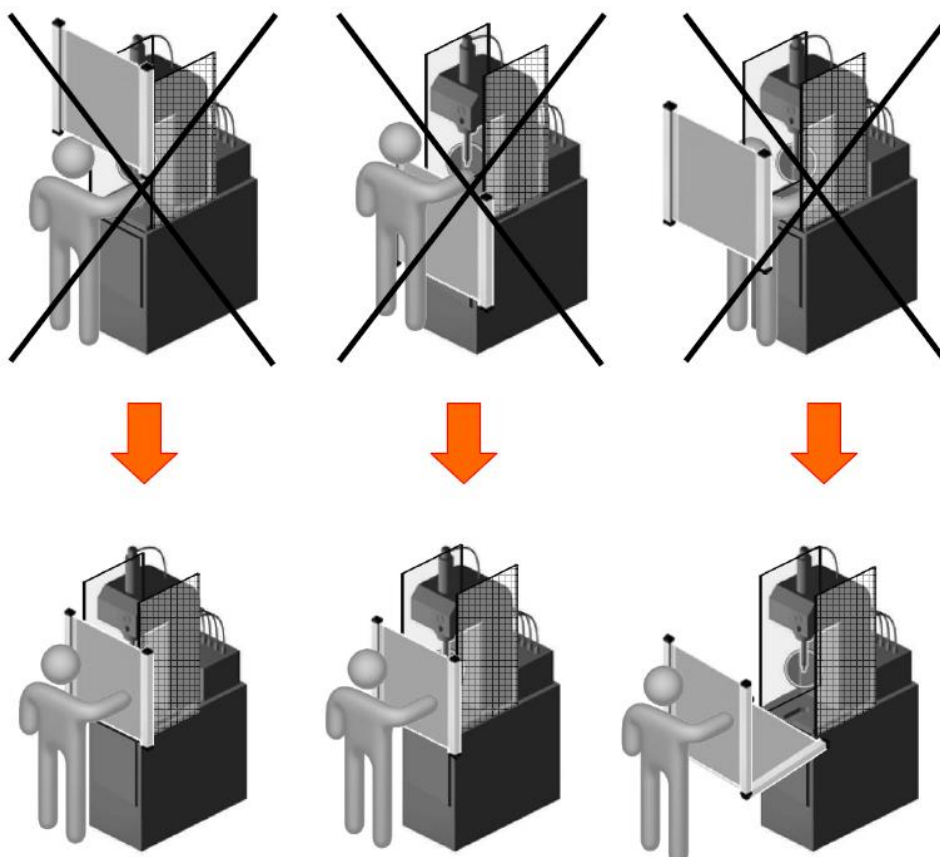


Если устройство установлено там, где характерны внезапные изменения температуры, должны быть приняты соответствующие меры во избежание образования конденсата на зеркалах, что ухудшает способность обнаружения.

РАСПОЛОЖЕНИЕ

Излучатель и приёмник завесы ESE необходимо располагать так, чтобы в опасную зону нельзя было попасть ни сверху, ни снизу, ни справа, ни слева, не пересекая ни одного из лучей. Полезные указания для правильного расположения световой завесы приведены на рисунке ниже.

Не правильное расположение световых завес



Правильное расположение световых завес

Рис. 2 – Расположение

РАСЧЕТ РАССТОЯНИЯ БЕЗОПАСНОСТИ

Световая завеса должна располагаться на расстоянии равном или большем, чем минимальное расстояние **S** так, чтобы в опасную зону можно было попасть только после остановки опасных движений станка (Рис. 3). Согласно ГОСТ ИСО 13855-2006, минимальное безопасное расстояние **S** рассчитывается по формуле:

$$S = K(t1 + t2 + t3) + C$$

где:

S	Минимальное расстояние безопасности.	мм
K	Скорость достижения оператором опасной зоны.	мм/сек
t1	Время срабатывания световой завесы в секундах.	сек
t2	Время срабатывания элементов интерфейса (модулей управления, реле, ПЛК и др.) в секундах.	сек
t3	Время срабатывания станка, в секундах, т.е. время, необходимое для остановки опасного движения станка с момента получения сигнала об остановке.	сек
C	Дополнительное расстояние, изменяющееся в зависимости от применения	мм



Несоблюдение расстояния безопасности уменьшает или ослабляет защитные функции световой завесы.



Если расположение световой завесы не препятствует проникновению оператора в опасную зону, не будучи обнаруженным, необходимо дополнительно установить механические ограждения.

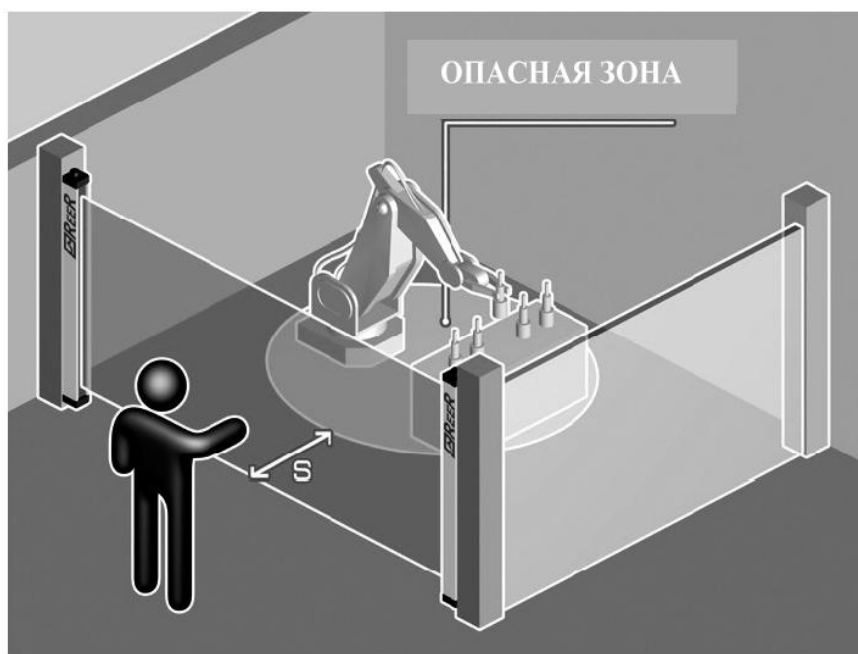


Рис. 3 – Расстояние безопасности **S**

ВЕРТИКАЛЬНОЕ РАСПОЛОЖЕНИЕ СВЕТОВОЙ ЗАВЕСЫ

МОДЕЛИ С РАЗРЕШЕНИЕМ 20 ММ.



Эти модели предназначены для защиты пальцев.



МОДЕЛИ С РАЗРЕШЕНИЕМ 30 ММ.



Эти модели предназначены для защиты кистей рук.

Минимальное безопасное расстояние S рассчитывается по формуле:

$$S = 2000 (t_1 + t_2 + t_3) + 8 (D - 14) \quad (D - \text{разрешение})$$

Эта формула справедлива, например, для расстояний S от 100 до 500 мм. Если, согласно расчету, S превышает 500 мм, это расстояние может быть уменьшено минимум до 500 мм, с применением следующей формулы:

$$S = 1600 (t_1 + t_2 + t_3) + 8 (D - 14)$$

Если, с учётом конкретной конфигурации станка, в опасную зону можно попасть сверху, максимальная высота луча световой завесы должна быть H (от остальной поверхности G).

МОДЕЛИ С РАЗРЕШЕНИЕМ 45 ММ.



Эти модели предназначены для защиты рук и ног и их не следует применять для защиты пальцев и кистей рук.

Минимальное безопасное расстояние S определяется по следующей формуле:

$$S = 1600 (t_1 + t_2 + t_3) + 850$$

Высота наивысшего луча H должна быть не менее 900 мм. от плоскости отсчёта G (земля); высота самого низкого луча H должна быть не более 300 мм. от плоскости отсчёта G .

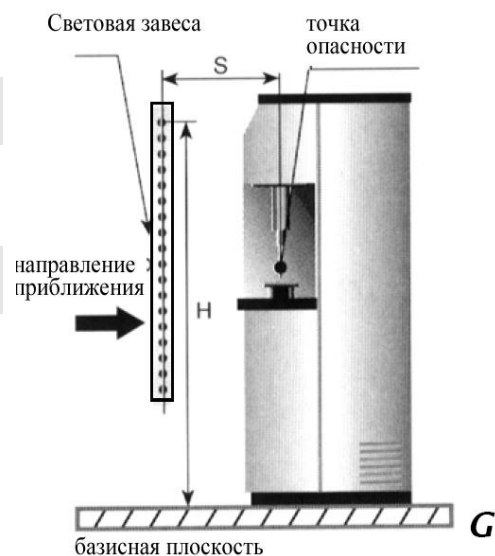


Рис. 4

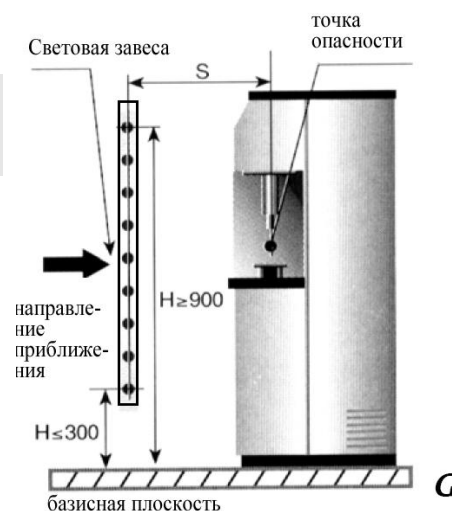


Рис. 5

ЭЛЕКТРИЧЕСКИЕ СОЕДИНЕНИЯ

ВНИМАНИЕ!

Прежде, чем производить электрические соединения, проверьте, соответствует ли напряжение в сети напряжению, указанному в технических характеристиках.



Питание излучателя и приёмника должно быть равными 24В пост. тока $\pm 20\%$ (минимальное напряжение безопасности), в соответствии со стандартом ГОСТ Р МЭК 60204-1-2007 (Глава 6.4).

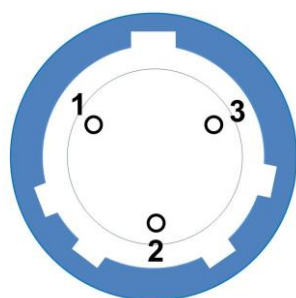
Электрические соединения необходимо производить согласно электрическим схемам, приведённым в этой инструкции по эксплуатации.

В частности, не подключайте другие устройства к соединителям излучателя и приёмника.

Минимальная емкость на выходе источника тока с диодным мостом, гарантирующая надёжную работу устройства, должна быть 2000 μ F на каждый ампер потребляемого тока.

Контакты разъемов. Тип WEIPU WS16.

ИЗЛУЧАТЕЛЬ



ПРИЕМНИК

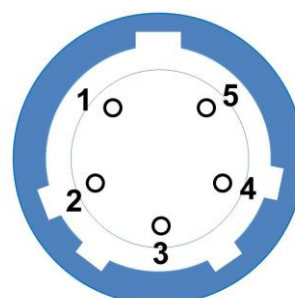


Рис. 8

ИЗЛУЧАТЕЛЬ			
НОМЕР	ЦВЕТ	НАИМЕНОВАНИЕ	ЗНАЧЕНИЕ
1	Коричн.	24 В DC	Напряжение питания
2	Серый	CP	Канал синхронизации
3	Синий	0 В DC	Напряжение питания

Таб. 1.

ПРИЕМНИК			
НОМЕР	ЦВЕТ	НАИМЕНОВАНИЕ	ЗНАЧЕНИЕ
1	Коричн.	24 В DC	Напряжение питания
2	Серый	CP	Канал синхронизации
3	Черный	OSSD1	Выход 1: PNP, NPN
4	Белый	OSSD2	Выход 2: PNP, NPN
5	Синий	0 В DC	Напряжение питания

Таб. 2.



Световая завеса ESE производит диагностику выходов OSSD с помощью т.н.

диагностического импульса (см. рис.9).

В активном состоянии на выходах OSSD генерируется не постоянный сигнал активного уровня, а импульсный с частотой 100Гц. Эту особенность необходимо учитывать в случае подключения выходов OSSD к входам обычного ПЛК. Рекомендуется подключить конденсатор ёмкостью 10мкф для фильтрации диагностических импульсов.

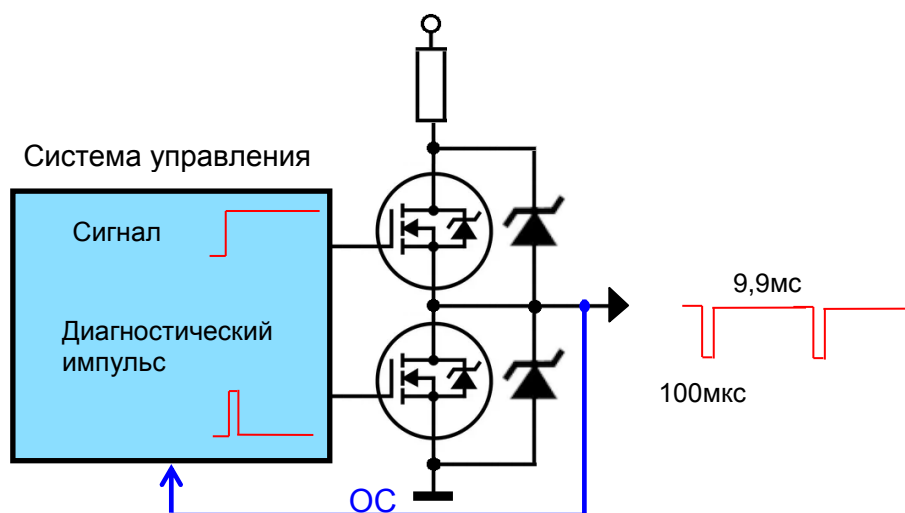


Рис. 9

В случае подключения к выходам OSSD катушки электромагнитного реле или вторичного прибора, принимающего сигналы OSSD (реле безопасности, ПЛК или модуль безопасности) фильтрующий конденсатор не используется.

Примеры соединения барьера ESE с реле безопасности ESR.

Автоматический перезапуск.

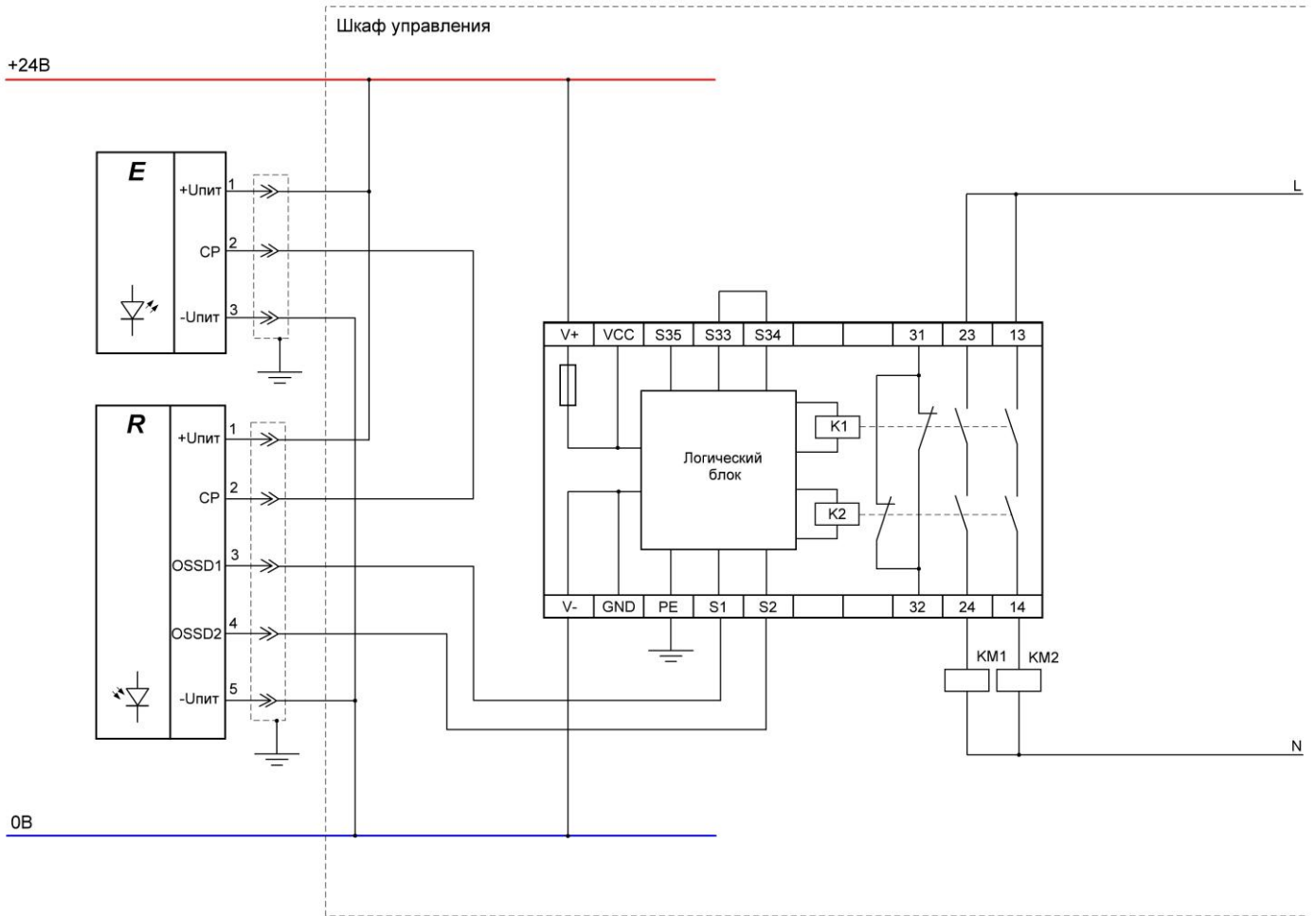


Рис. 10.

Ручной перезапуск.

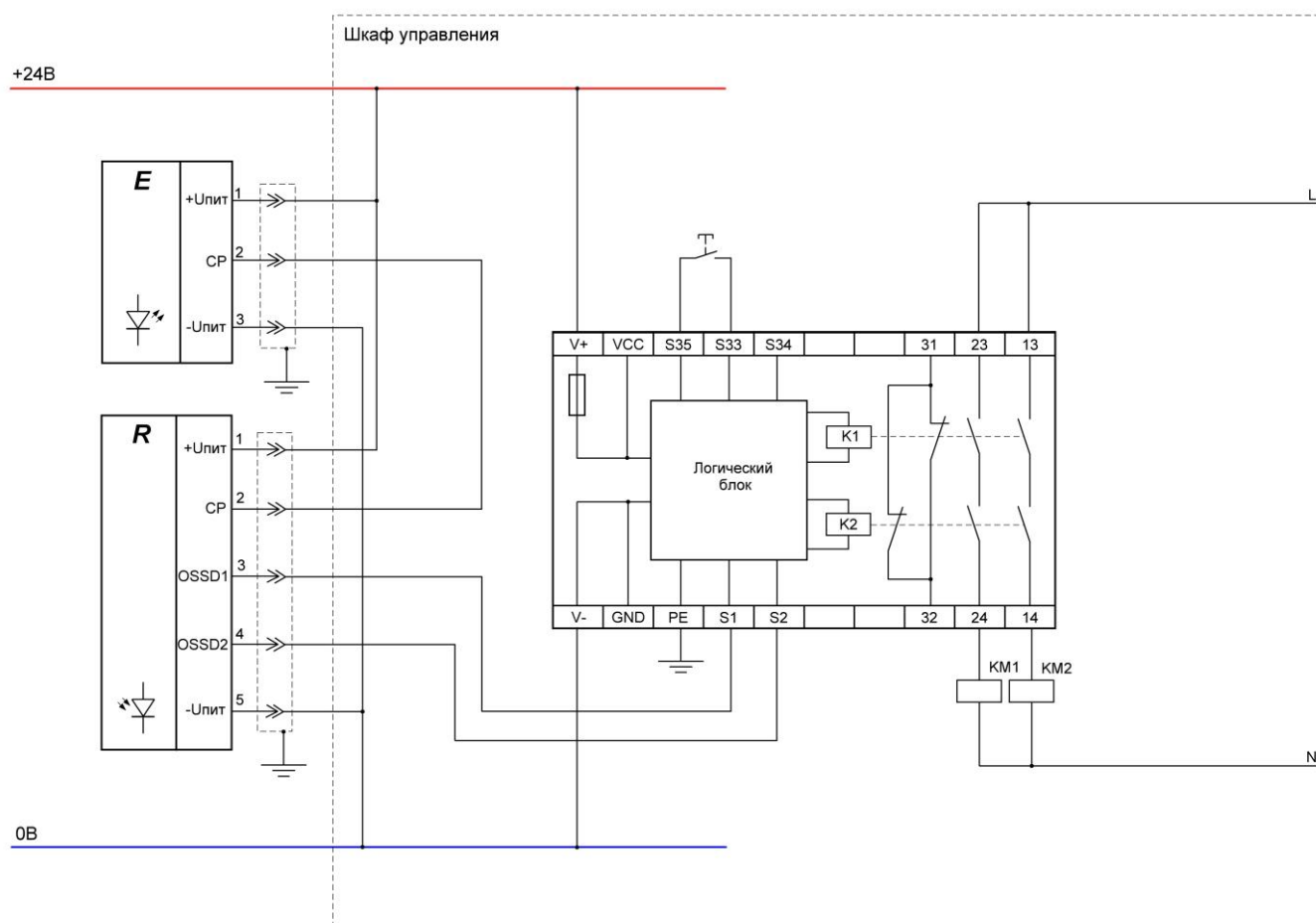


Рис. 11.

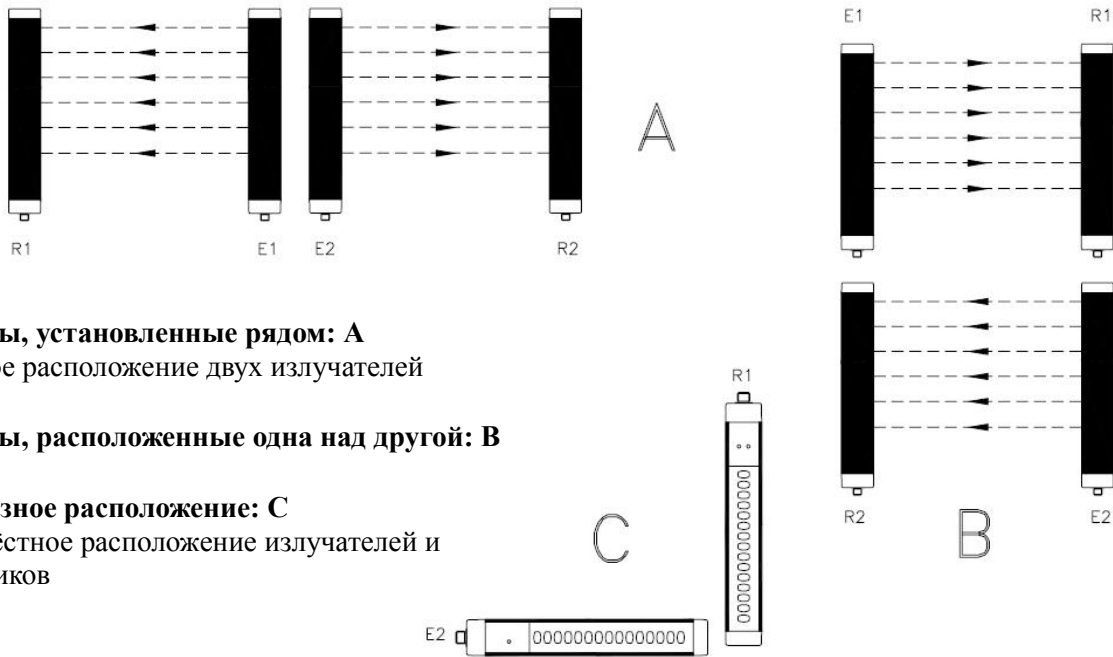
Предостережения, касающиеся соединительных кабелей:

- Для соединений более 50 м. используйте кабель с сечением токопроводящей жилы $> 1 \text{ мм}^2$;
- Источник питания для световой завесы следует размещать отдельно от другого электрического оборудования (электродвигателей, инвертеров, преобразователей частоты и т.п.) во избежание электромагнитных помех;
- Следует заземлять Приемник и Излучатель;
- Соединительные кабели (сигнальные) следует прокладывать в стороне от силовых кабелей.

МНОГОБАРЬЕРНЫЕ СИСТЕМЫ

При использовании нескольких устройств ESE необходимо принять меры во избежание их оптической интерференции: располагайте элементы устройств так, чтобы луч от излучателя системы принимался только её соответствующим приёмником.

На Рис. 12 даны примеры правильного расположения двух фотоэлектрических систем. Неправильное расположение может повлечь за собой интерференцию с возможным неправильным действием системы.



Системы, установленные рядом: А
Смежное расположение двух излучателей

Системы, расположенные одна над другой: В

L –образное расположение: С
Перекрёстное расположение излучателей и приёмников

Рис. 12

УДАЛЕНИЕ ОТ ОТРАЖАЮЩИХ ПОВЕРХНОСТЕЙ



Наличие отражающих поверхностей вблизи световой завесы могут вызвать случайные отклонения, затрудняющие контроль. Как показано на Рис.13, объект А не обнаруживается вследствие того, что при отражении луча расстояние S приближается к оптимальному расстоянию между излучателем и приёмником.

Поэтому между любой отражающей поверхностью и ограждённой зоной нужно соблюдать минимальное удаление d . Минимальное удаление d рассчитывается по расстоянию l между излучателем и приёмником, с учётом того, что угол проекции и приёма должен быть равен 4° .

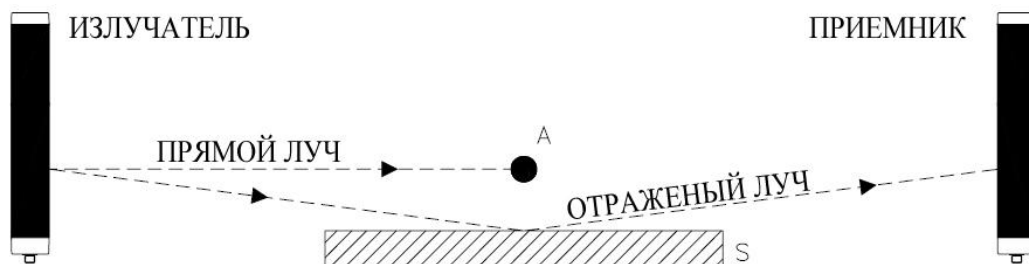


Рис. 13

Изменение расстояние d , которое надо поддерживать, в зависимости от расстояния l между излучателем и приёмником, показаны на Рис.14.

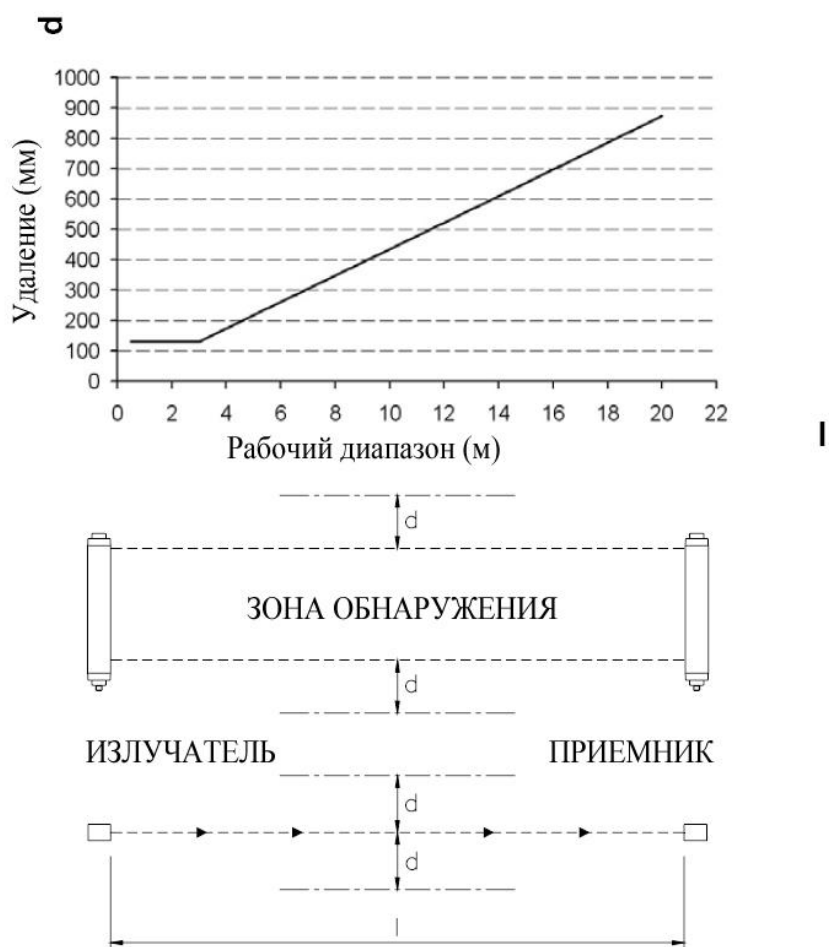


Рис. 14

После установки системы, проверьте, не мешает ли лучу какая-либо отражающая поверхность, сначала в центре, а затем вблизи излучатели и приёмника. Во время проверки красный индикатор приёмника все время включен.

ПРИМЕНЕНИЕ ОТКЛОНЯЮЩИХ ЗЕРКАЛ

Для защиты зон, доступных с различных сторон, дополнительно к излучателю и приёмнику можно применять одно или несколько отклоняющих зеркал.

Отклоняющие зеркала позволяют перенаправить лучи, генерируемые излучателем в несколько сторон.

Чтобы отклонить лучи, генерируемые излучателем под углом 90° , перпендикуляр к поверхности зеркал должен образовывать угол в 45° с оптической осью лучей

Ниже, на рисунке показан вариант применения двух отклоняющих зеркал для U – образной защиты.

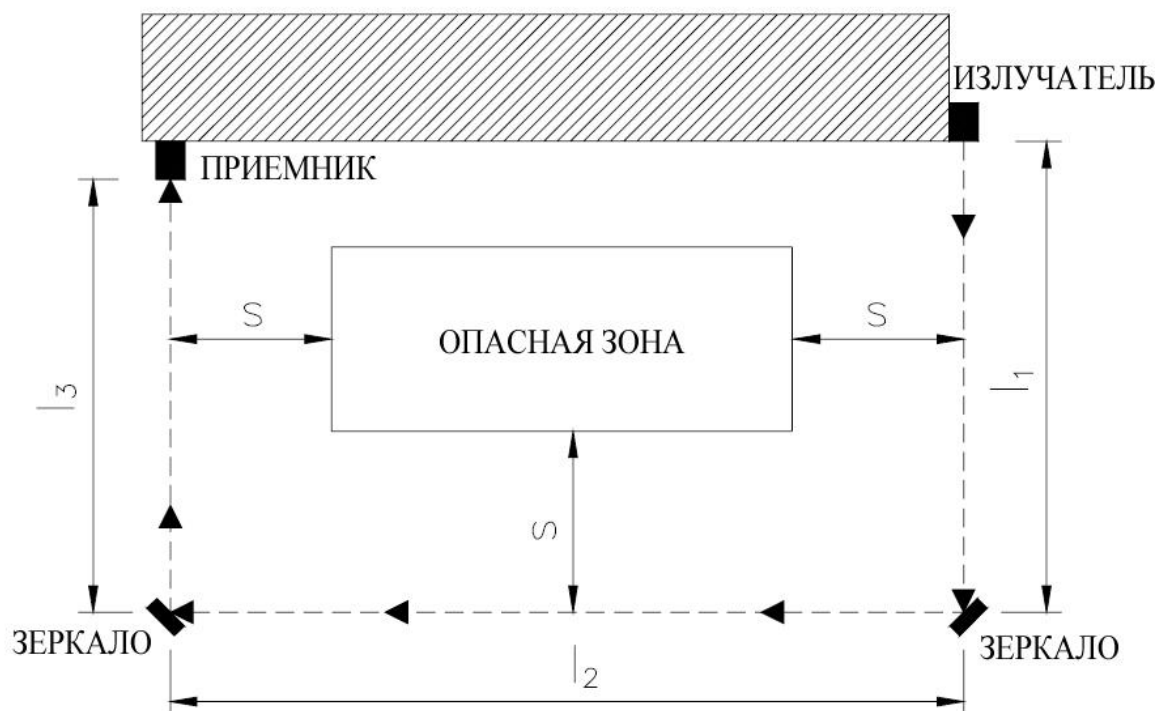


Рис. 15

При использовании отклоняющих зеркал, соблюдайте следующие правила:

- Располагайте зеркала так, чтобы соблюсти минимальное расстояние безопасности S (Рис. 14) с каждой стороны доступа в опасную зону.
- Рабочее расстояние (рабочий диапазон) образуется как сумма длин всех сторон доступа в защищённую зону. (Заметьте, что максимальный рабочий диапазон между излучателем и приёмником уменьшается на 15% для каждого применяемого зеркала).
- При установке старайтесь не изгибать зеркала вдоль их продольной оси.
- Стоя вблизи или на оси приёмника, проверьте, чтобы в первом зеркале был виден весь приёмник целиком.
- Не рекомендуется применять более трёх отклоняющих зеркал.

МЕХАНИЧЕСКАЯ СБОРКА И ОПТИЧЕСКАЯ НАСТРОЙКА

Излучатель и приёмник следует устанавливать лицевыми поверхностями друг к другу, на расстоянии равном или меньше, чем указано в технических характеристиках. Используя **пазовые сухари и крепёжные кронштейны**, входящие в комплект поставки, закрепите излучатель и приёмник так, чтобы они были на одной линии и параллельны друг другу, а их соединители были обращены в одну сторону. Для эффективной работы световой завесы очень важно установить излучатель и приёмник на одной линии: эта операция облегчается, благодаря наблюдению за индикаторами приёмника.

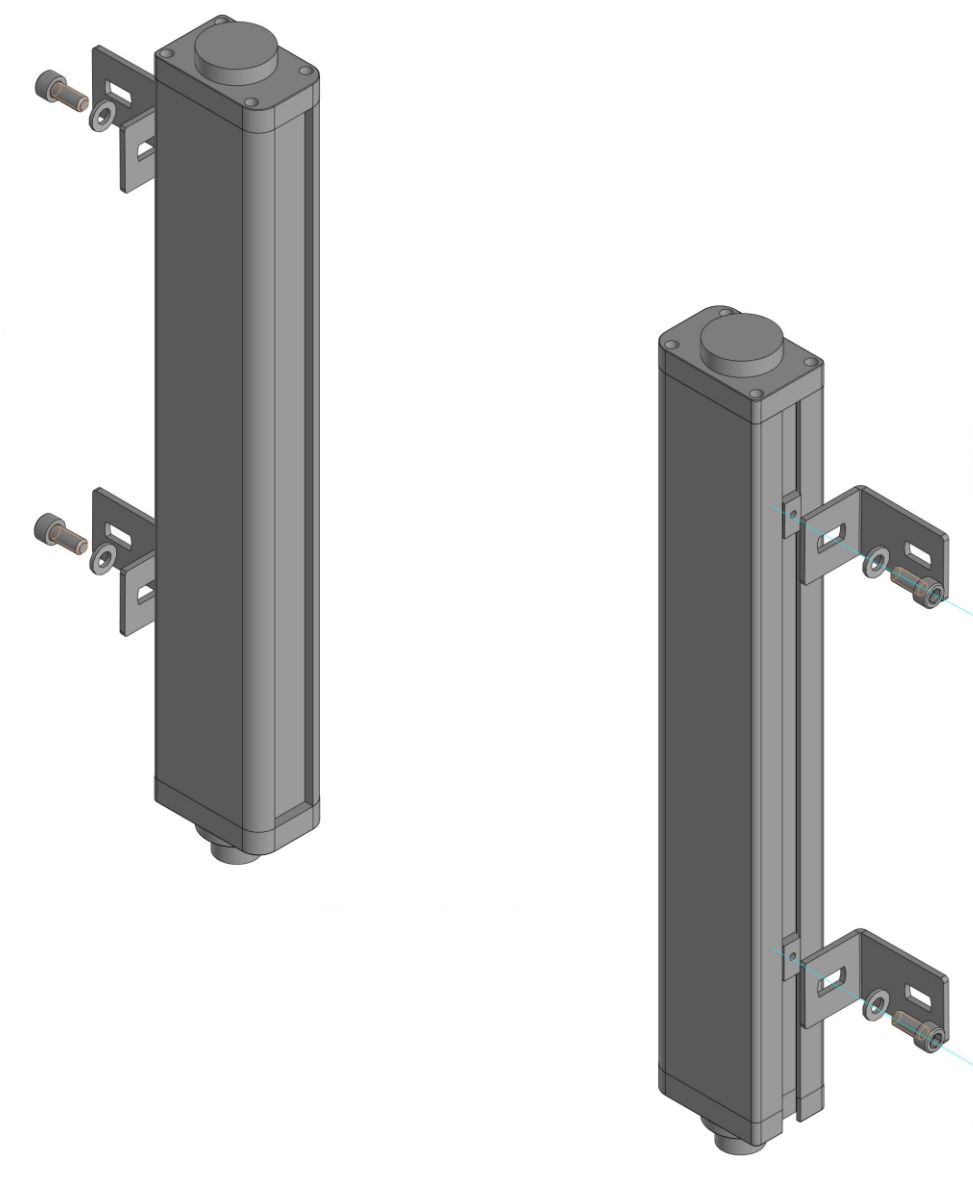


Рис. 16

- Располагайте оптические оси первого и последнего лучей излучателя на той же оси, что и соответствующие лучи приёмника.
- Передвигайте излучатель с целью локализации зоны, в которой горит зелёный индикатор приёмника, затем расположите первый луч излучателя (того, что ближе к индикатору) в центре этой зоны.
- Используя этот луч, как точку отсчёта, минимально перемещая противоположный край, установите зону защиты. О правильной установке свидетельствует зелёный индикатор приёмника.
- Закрепите излучатель и приёмник в этом положении.



Если излучатель и приёмник установлены в местах, подверженных сильным вибрациям, **необходимо применять устройства, демпфирующие вибрации**, чтобы не ухудшить работу цепей.

СОСТОЯНИЕ ВЫХОДОВ

Световые завесы ESE имеют исполнения выходов OSSD:

- тип PNP – подключение нагрузки с общим «минусом» и
- тип NPN – подключение нагрузки с общим «плюсом»,

состояние которых зависит от изменения условий в зоне защиты (Рис.16).

- *Максимально допустимая нагрузка на каждый выход 200 мА при 24 В, что соответствует резистивной нагрузке 120 Ω*
- *Максимальная ёмкость нагрузки соответствует 2,2µF при 24 В*

Значение состояния выходных ключей PNP или NPN приведено в таблице ниже. Любое короткое замыкание между выходами или между выходами и сетью 24V пост. тока или 0V пост. тока, регистрируется световой завесой.

НАИМЕНОВАНИЕ СИГНАЛА	УСЛОВИЯ	ЗНАЧЕНИЕ
OSSD1	Открыт	Световая завеса свободна
OSSD2		
OSSD1	Закрыт	Световая завеса занята или обнаружена неполадка
OSSD2		

Таблица 6 – Состояние выходов

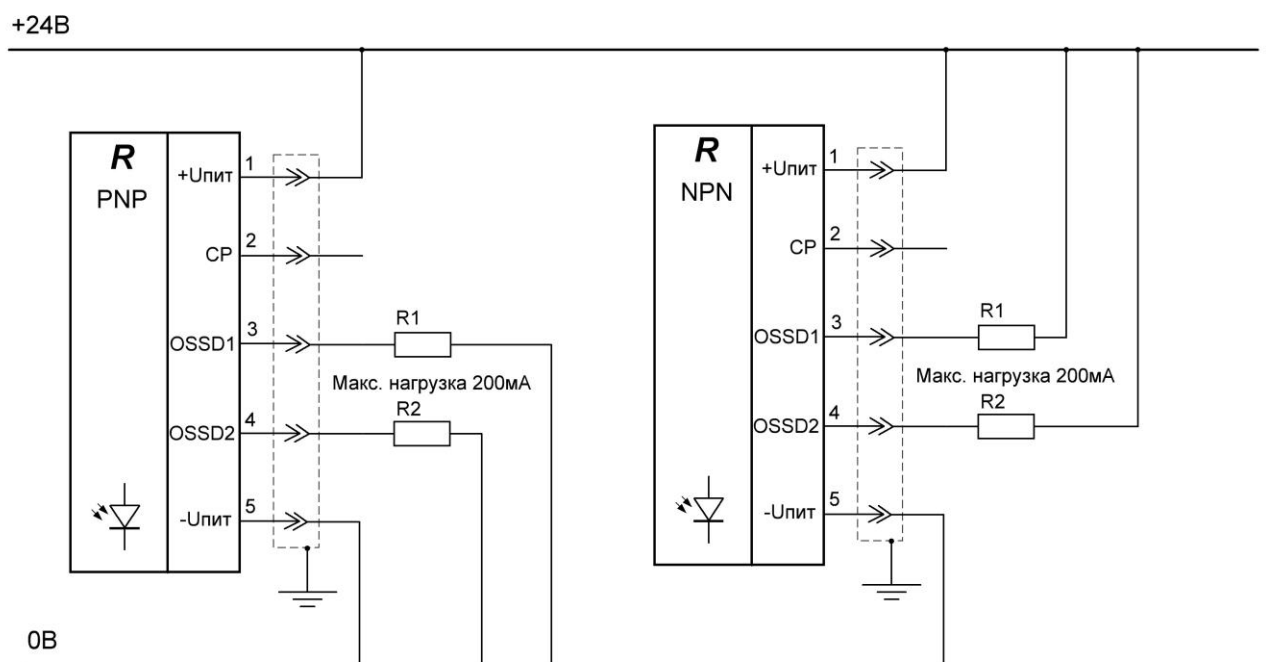


Рис. 17

ТЕХНИЧЕСКИЕ ХАРАКТЕРИСТИКИ

ТЕХНИЧЕСКИЕ ХАРАКТЕРИСТИКИ СВЕТОВОЙ ЗАВЕСЫ ESE	
Категория безопасности	4
Разрешение, мм	20 – 30 – 45
Высота зоны защиты, мм	160 - 1510
Рабочий диапазон, м	0,1...5; 0,1...10
Соединители: излучатель приемник	WEIPU M18 3 контакта M18 5 контактов
Длина волны, нм	940
Питание, В пост. тока	24±20%
Выходы безопасности	2 PNP или 2 NPN, < 200 мА при 24 В пост. тока
Время отклика, мс	<10
Максимальная длина кабеля, м	100
Рабочая температура, °С	-10÷55°С
Температура хранения, °С	-30÷70°С
Степень защиты	IP 65
Размер сечения, мм	35 x 53
Материал корпуса	Алюминиевый сплав
Максимальная потребляемая мощность, Вт	2 (излучатель) 3 (приёмник)
Синхронизация	По проводу
Макс. внешнее освещение, Lux	10000
Вибростойкость	10...50Гц по осям X,Y,Z, 20 повторений
Уровень безопасности	Тип 4 ГОСТ ИЕС 61496-1-2016
	SIL 3 ГОСТ Р МЭК 61508-1-2012
	SILCL 3 ГОСТ Р МЭК 62061-2015
	PL e – категория 4 ГОСТ ISO 13849-1-2014

СИСТЕМА ОБОЗНАЧЕНИЙ СВЕТОВЫХ ЗАВЕС ESE

Пример: **20ESE300-16L1P-5**

Расстояние между лучами, мм	Название серии	Защищённая высота, мм	Кол-во лучей	Тип кронштейна	Полярность выходного сигнала	Диапазон
20	ESE	300	16	L1	P	5
10 мм 20 мм 40 мм		300, ...	16, ...		P – PNP N – NPN	5: 0,1 – 5м 10: 0,1 – 10 м

ГАБАРИТНЫЕ РАЗМЕРЫ

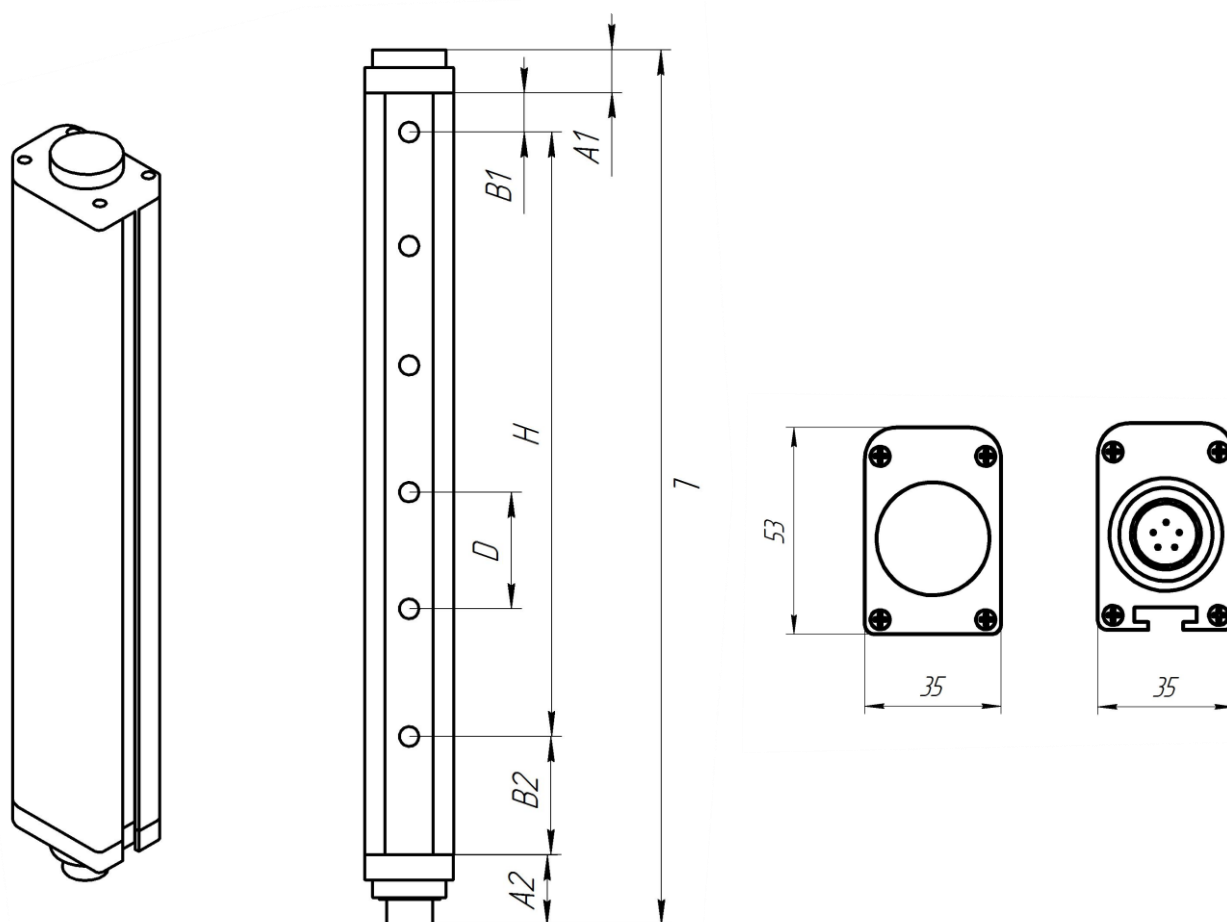


Рис. 18

- A1 – высота верхней крышки = 17 мм.
A2 – высота нижней крышки = 28 мм.
B1 – Расстояние да верхнего луча, не рабочая зона
B2 – Расстояние до нижнего луча, не рабочая зона
D – расстояние между лучами
H – высота защиты
L – общая высота корпуса

D, мм	B1, мм	B2, мм
10	5	30
20	10	35
40	30	35

МОДЕЛЕЛЬНЫЙ РЯД

Расстояние между лучами 10 мм

Кол-во лучей	Высота защиты (H)	Высота корпуса (L)	Маркировка
12	110	190	10ESE110-12L1P
16	150	230	10ESE150-16L1P
20	190	270	10ESE190-20L1P
24	230	310	10ESE230-24L1P
28	270	350	10ESE270-28L1P
32	310	390	10ESE310-32L1P
36	350	430	10ESE350-36L1P
40	390	470	10ESE390-40L1P
44	430	510	10ESE430-44L1P
48	470	550	10ESE470-48L1P
52	510	590	10ESE510-52L1P
56	550	630	10ESE550-56L1P
60	590	670	10ESE590-60L1P
64	630	710	10ESE630-64L1P
68	670	750	10ESE670-68L1P
72	710	790	10ESE710-72L1P
76	750	830	10ESE750-76L1P
80	790	870	10ESE790-80L1P
84	830	910	10ESE830-84L1P
88	870	950	10ESE870-88L1P
96	950	1030	10ESE950-96L1P
104	1030	1110	10ESE1030-104L1P
112	1110	1190	10ESE1110-112L1P
120	1190	1270	10ESE1190-120L1P
128	1270	1350	10ESE1270-128L1P
136	1350	1430	10ESE1350-136L1P
144	1430	1510	10ESE1430-144L1P
152	1510	1600	10ESE1510-152L1P

Расстояние между лучами 20 мм

Кол-во лучей	Высота защиты (H)	Высота корпуса (L)	Маркировка
6	100	190	20ESE100-6L1P
8	140	230	20ESE140-8L1P
10	180	270	20ESE180-10L1P
12	220	310	20ESE220-12L1P
14	260	350	20ESE260-14L1P
16	300	390	20ESE300-16L1P
18	340	430	20ESE340-18L1P
20	380	470	20ESE380-20L1P
22	420	510	20ESE420-22L1P
24	460	550	20ESE460-24L1P

26	500	590	20ESE500-26L1P
28	540	630	20ESE500-28L1P
30	580	670	20ESE500-30L1P
32	620	710	20ESE620-32L1P
34	660	750	20ESE660-34L1P
36	700	790	20ESE700-36L1P
38	740	830	20ESE740-38L1P
40	780	870	20ESE780-40L1P
42	820	910	20ESE820-42L1P
44	860	950	20ESE860-44L1P
46	900	990	20ESE900-46L1P
48	940	1030	20ESE940-48L1P
50	980	1070	20ESE980-50L1P
52	1020	1110	20ESE1020-52L1P
54	1060	1150	20ESE1060-54L1P
56	1100	1190	20ESE1100-56L1P
58	1140	1230	20ESE1140-58L1P
60	1180	1270	20ESE1180-60L1P
62	1220	1310	20ESE1120-62L1P
64	1260	1350	20ESE1260-64L1P
66	1300	1390	20ESE1300-66L1P
68	1340	1430	20ESE1340-68L1P
70	1380	1470	20ESE1380-70L1P
72	1460	1510	20ESE1460-72L1P

Расстояние между лучами 40 мм

Кол-во лучей	Высота защиты (H)	Высота корпуса (L)	Маркировка
4	120	230	40ESE120-4L1P
6	200	310	40ESE200-6L1P
8	280	390	40ESE280-8L1P
10	360	470	40ESE360-10L1P
12	440	550	40ESE440-12L1P
14	520	630	40ESE520-14L1P
16	600	710	40ESE600-16L1P
18	680	790	40ESE680-18L1P
20	760	870	40ESE760-20L1P
22	840	950	40ESE840-22L1P
24	920	1030	40ESE920-24L1P
26	1000	1110	40ESE100-26L1P
28	1080	1190	40ESE108-28L1P
30	1160	1270	40ESE116-30L1P
32	1240	1350	40ESE124-32L1P
34	1320	1430	40ESE132-34L1P
36	1400	1510	40ESE140-36L1P

ПРОВЕРКА И ОБСЛУЖИВАНИЕ

Проверка эффективности работы световой завесы.



Перед каждым перемещением или включением проверьте правильность работы световой завесы.

Для этого соблюдайте следующую процедуру с применением испытательного объекта (поставляется бесплатно, по запросу), который помещается на пути луча.



В зависимости от разрешения световой завесы, при испытаниях должен применяться соответствующий объект.

Код заказа см. в разделе «*Запасные части и принадлежности*» (стр.).

См. рисунок 19:

- Введите испытательный объект в зону защиты, медленно перемещая его сверху вниз, сначала в центре, а затем ближе к излучателю и приёмнику.
- Проверьте, чтобы при каждом движении испытательного объекта постоянно горел красный индикатор приёмника.

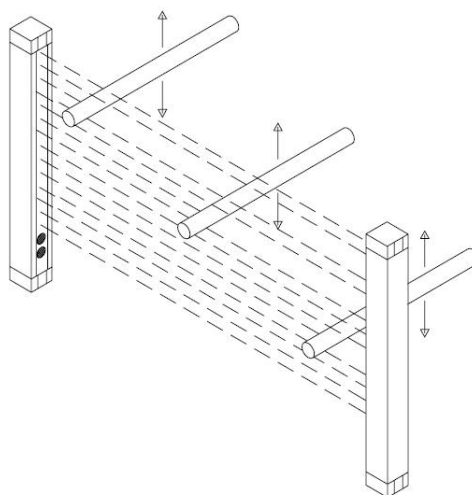


Рис. 19

Световая завеса ESE не требует специального технического ухода, однако, полезно протирать передние защищающие поверхности экрана излучателя и приёмника. Протирать их нужно влажной тряпочкой; в условиях сильной запылённости, после очистки передней поверхности, нанесите на неё аэрозольный антистатик.

Никогда не пользуйтесь абразивными и антикоррозионными материалами, растворителями или спиртом, которые могут испортить очищаемую поверхность, или шерстяную ткань, во избежание электризации лицевой поверхности.



Даже очень лёгкие царапины на лицевой пластиковой поверхности могут увеличить ширину луча, что снижает его эффективность завесы при наличии боковых отражающих поверхностей.

Поэтому, при чистке нужно обращать особое внимание на лицевое окно световой завесы, в частности, при наличии абразивных частиц (например, на цементных заводах и т.д.).

НЕПОЛАДКИ, ИХ ПРИЧИНЫ И СПОСОБЫ УСТРАНЕНИЯ

Индикаторы на излучателе и приёмнике позволяют установить причину неисправности системы.

Неисправность	Причины неисправности	Решение
Световая завеса безопасности не работает, светодиодные индикаторы не горят	Отсутствует питание	Проверьте источник питания и подключение
Световая завеса безопасности работает с перерывами, светодиодные индикаторы мигают	Плохой контакт соединения	Закрепите винты управляющей кабельной линии
	Не соблюдена соосность при выравнивании световой завесы	Выполните повторную настройку и обеспечьте соосность
	Заземление не подключено или нарушена работа провода заземления	Хорошо подсоедините заземляющий провод или устраните помехи
	Поверхности излучателя и приемника загрязнены или повреждены и т.д.	Очистите или замените поверхность излучателя и приемника
Светодиодные индикаторы находятся в нормальном режиме (горят зеленые светодиоды), оборудование не работает.	Линия OSSD не подключена к оборудованию	Повторно подключите и обеспечьте плотное соединение проводов
	Неисправность оборудования	Проверьте электрическую часть оборудования
	Неисправность световой завесы безопасности	Замените световую завесу безопасности
При нормальном использовании световой завесы безопасности горят красные светодиоды индикации.	Провод СР не подключен / плохо затянут	Пожалуйста, проверьте, хорошо ли подключен провод СР.



Если невозможно установить причину неисправности и устранить её, выключите систему и свяжитесь со специалистами фирмы ТЕКО для оказания помощи в техническом обслуживании системы.

Если произведённых действий недостаточно для восстановления правильной работы системы, пошлите, пожалуйста, устройство со всеми его деталями в лабораторию фирмы ESPE, точно указав:

- Номер кода изделия (указанный в поле P/N на заводской табличке);
- Серийный номер изделия (указанный в поле S/N на заводской табличке);
- Дату покупки системы;
- Срок эксплуатации;
- Тип применения;
- Обнаруженную неисправность.

ГАРАНТИИ

ООО «ТЕКО» гарантирует исправную работу всех новых приборов ESE в течении 12 (двенадцати) месяцев, при условиях нормальной эксплуатации, без дефектов, вызванных применением несоответствующих материалов и неправильного использования.

В течение вышеуказанного периода ООО «ТЕКО» обещает бесплатно заменять дефектные детали. Данная гарантия распространяется как на материалы, так и на труд.

ООО «ТЕКО» оставляет за собой право решать: ремонтировать оборудование или заменять его однотипным оборудованием с теми же самыми характеристиками.

Данная гарантия действительна при следующих условиях:

- Пользователь должен письменно известить ООО «ТЕКО» о дефекте в течение 12 месяцев с даты поставки оборудования.
- Оборудование и все его детали должны быть в том же состоянии, в каком они были поставлены ООО «ТЕКО».
- Дефект или неправильная работа системы не должны, прямо или косвенно, быть следствием:
 1. Ненадлежащей эксплуатации;
 2. Несоблюдения инструкций по эксплуатации;
 3. Небрежения, неопытности, ненадлежащего технического ухода;
 4. Ремонтов, модификаций и регулировок, которые выполняются персоналом, неуполномоченным ООО «ТЕКО», порчи оборудования и т.д.;
 5. Несчастных случаев или столкновений (в том числе при транспортировке или стихийных бедствиях);
 6. Других случаев, за которых ООО «ТЕКО» не несёт ответственности.

Ремонт должен производиться в мастерской ООО «ТЕКО» или уполномоченного дистрибьютора, куда должны присылаться все материалы. Затраты на транспортировку, а также любая поломка или утрата оборудования относятся на счёт заказчика.

Все заменённые изделия и детали являются собственностью ООО «ТЕКО».

ООО «ТЕКО» не признаёт другой гарантии или прав, иных, чем ясно выражены выше: требования компенсации ущерба, понесённого в результате затрат, поддержания исправного состояния системы, либо других событий или обстоятельств, любым способом относящихся к неправильной работе системы или любой её детали рассмотрению не подлежат.

ООО «ТЕКО»,
454018, г. Челябинск,
ул. Ижевская, 65
Тел./Факс 8 (800) 333-70-75
www.teko-com.ru