

ЗАМКИ БЕЗОПАСНОСТИ **ESPE**





Содержание

Серия SLM21. 6-ти контактный замок безопасности	02 стр.
Серия SLM11. 4-х контактный замок безопасности	09 стр.
Серия SLM11. 2-х контактный замок безопасности	16 стр.
Серия SSM11. Замок безопасности	21 стр.
Серия SK. Актуаторы	25 стр.
Серия EMB. Предохранительная защелка для замков сери и SLM11	26 стр.
Серия SLR11. Замок безопасности с технологией RFID	27 стр.
Серия SSR22. Магнит. выключатель безопасности с технологией RFID.....	34 стр.

Серия SLM21

6-ти контактный замок безопасности



SLM21 –
 1 2 3 4 5

1. Конфигурация контактов (контроль двери + контроль замка)

- A: 1NC/1NO (медленное действие) + 1NC/1NO (медленное действие)
- B: 1NC/1NO (медленное действие) + 2NC (медленное действие)
- C: 2NC (медленное действие) + 1NC/1NO (медленное действие)
- D: 2NC (медленное действие) + 2NC (медленное действие)
- E: 2NC/1NO (медленное действие) + 1NC/1NO (медленное действие)
- F: 2NC/1NO (медленное действие) + 2NC (медленное действие)
- G: 2NC/1NO (медленное действие) + 2NC/1NO (медленное действие)
- H: 3NC (медленное действие) + 1NC/1NO (медленное действие)
- I: 3NC (медленное действие) + 2NC (медленное действие)
- J: 3NC (медленное действие) + 3NC (медленное действие)
- K: 3NC (медленное действие) + 2NC/1NO (медленное действие)
- L: 2NC/1NO (медленное действие) + 3NC (медленное действие)

2. Направление вставки актуатора материал головки

- P: 4 направления установки на выбор,
Материал головки - Пластик;
- M: 4 направления установки на выбор,
Материал головки - Металл.

3. Метод блокирования / разблокирования

- M: Механическое блокирование / Электрическое разблокирование 24 В;
- E: Электрическое блокирование 24 В / Механическое разблокирование.

4. Направление вставки ключа

F: Универсальное

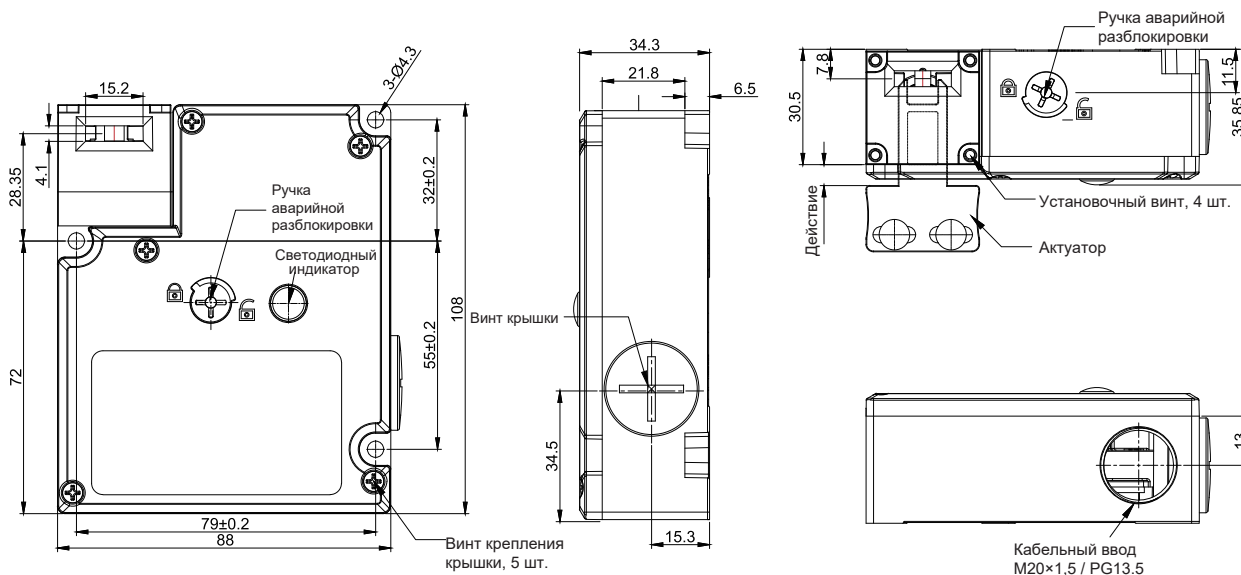
5. Кабельный ввод

- *1: PG13.5
- 2: M20

Примечание:

- 1. При выборе PG13.5 минимальное количество заказа составляет 500 шт;
- 2. Актуатор в комплект поставки не входит.

Габаритные размеры



Соленоид		
Номинальное рабочее напряжение	24 В DC	
Питание	4,8 Вт	
Номинальный ток	примерно 200 мА	
Изоляция	Класс В (130°C)	
Светодиодный индикатор		
Номинальное рабочее напряжение	24 В DC	
Номинальный ток	примерно 1 мА	
Цвет (светодиод)	Зеленый	
Степень безопасности		
Сертификат	CE, TUV	
Стандарт	EN60947-5-1, GB14048.5, IEC61508, EN ISO 14119	
Класс защиты	IP67	
Материал	Полиамид PA66 не поддерживающий горение	
Срок службы механических элементов	>1 000 000 раз	
Срок службы электрооборудования	150 000 + раз (240 В переменного тока, 3 А, резистивная нагрузка)	
Категория применения	AC-15	DC-13
Номинальное рабочее напряжение (Ue)	240 В	24 В
Номинальная рабочая сила тока (Ie)	3 А	2 А
Электрические параметры		
Сопротивление контакта	<25 мΩ	
Номинальный ток разряда (Ith)	10 А	
Номинальное напряжение изоляции (Ui)	300 В	
Уровень защиты от поражения электрическим током	Класс II (двойная изоляция)	
Импульсное выдерживаемое напряжение (EN60947-5-1)	2,5 кВ	
Сопротивление изоляции	>100 мΩ	
Защита от короткого замыкания	10 А, 250 В требуется быстродействующий предохранитель	
Виброустойчивость	10–55 Гц, двойная амплитуда 1,5 мм	
Компактное сопротивление	Прочность 000 м/с ² , погрешность 300 м/с ²	
Условный ток короткого замыкания	100 А (EN 60947-5-1)	
Поверхность контакта	Свыше 2×2 мм	
Характеристики действия		
Прямое усилие открывания	Минимум 60 Н	
Прямой ход открывания	1210 мм	
Допустимая рабочая скорость	0,1~0,5 м/с	
Допустимая рабочая частота	Максимум 30 раз/мин	
Удерживающее усилие	1300 Н	
Окружающая среда		
Рабочая среда	3 (EN60947-5-1)	
Рабочая температура	-10°C~ 55°C без заморозки	
Рабочая влажность	<95% отн. влажность	

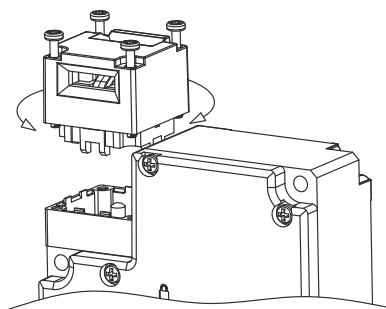
Материал головки	Напряжение катушки/ световой индикатор	Метод блокирования/ разблокирования	Конфигурация контактов (контроль двери + контроль замка)	Кабельный ввод	Модель
Пластмасса	Электромагнит 24 В DC, Зеленый светодиод	Механическое блокирование / Электрическое разблокирование 24 В	1NC/1NO + 1NC/1NO	PG13.5	SLM21-APMF1
				M20	SLM21-APMF2
			1NC/1NO + 2NC	PG13.5	SLM21-BPMF1
				M20	SLM21-BPMF2
			2NC + 1NC/1NO	PG13.5	SLM21-CPMF1
				M20	SLM21-CPMF2
			2NC + 2NC	PG13.5	SLM21-DPMF1
				M20	SLM21-DPMF2
			2NC/1NO + 1NC/1NO	PG13.5	SLM21-EPMF1
				M20	SLM21-EPMF2
			2NC/1NO + 2NC	PG13.5	SLM21-FPMF1
				M20	SLM21-FPMF2
			2NC/1NO + 2NC/1NO	PG13.5	SLM21-GPMF1
				M20	SLM21-GPMF2
			3NC + 1NC/1NO	PG13.5	SLM21-HPMF1
				M20	SLM21-HPMF2
			3NC+2NC	PG13.5	SLM21-IPMF1
				M20	SLM21-IPMF2
		3NC + 3NC	PG13.5	SLM21-JPMF1	
			M20	SLM21-JPMF2	
		3NC + 2NC/1NO	PG13.5	SLM21-KPMF1	
			M20	SLM21-KPMF2	
		2NC/1NO + 3NC	PG13.5	SLM21-LPMF1	
			M20	SLM21-LPMF2	
		Электрическое блокирование 24 В / Механическое разблокирование	1NC/1NO + 1NC/1NO	PG13.5	SLM21-APEF1
				M20	SLM21-APEF2
			1NC/1NO + 2NC	PG13.5	SLM21-BPEF1
				M20	SLM21-BPEF2
			2NC + 1NC/1NO	PG13.5	SLM21-CPEF1
				M20	SLM21-CPEF2
			2NC + 2NC	PG13.5	SLM21-DPEF1
				M20	SLM21-DPEF2
			2NC/1NO + 1NC/1NO	PG13.5	SLM21-EPEF1
				M20	SLM21-EPEF2
			2NC/1NO + 2NC	PG13.5	SLM21-FPEF1
				M20	SLM21-FPEF2
2NC/1NO + 2NC/1NO	PG13.5		SLM21-GPEF1		
	M20		SLM21-GPEF2		
3NC + 1NC/1NO	PG13.5		SLM21-HPEF1		
	M20		SLM21-HPEF2		
3NC + 2NC	PG13.5		SLM21-IPEF1		
	M20		SLM21-IPEF2		
3NC + 3NC	PG13.5	SLM21-JPEF1			
	M20	SLM21-JPEF2			
3NC + 2NC/1NO	PG13.5	SLM21-KPEF1			
	M20	SLM21-KPEF2			
2NC/1NO + 3NC	PG13.5	SLM21-LPEF1			
	M20	SLM21-LPEF2			

Материал головки	Напряжение катушки/ световой индикатор	Метод блокирования/ разблокирования	Конфигурация контактов (контроль двери + контроль замка)	Кабельный ввод	Модель
Металл	Электромагнит 24 В DC, Зеленый светодиод	Механическое блокирование / Электрическое разблокирование 24 В	1NC/1NO + 1NC/1NO	PG13.5	SLM21-AMMF1
				M20	SLM21-AMMF2
			1NC/1NO + 2NC	PG13.5	SLM21-BMMF1
				M20	SLM21-BMMF2
			2NC + 1NC/1NO	PG13.5	SLM21-CMMF1
				M20	SLM21-CMMF2
			2NC + 2NC	PG13.5	SLM21-DMMF1
				M20	SLM21-DMMF2
			2NC/1NO + 1NC/1NO	PG13.5	SLM21-EMMF1
				M20	SLM21-EMMF2
			2NC/1NO + 2NC	PG13.5	SLM21-FMMF1
				M20	SLM21-FMMF2
			2NC/1NO + 2NC/1NO	PG13.5	SLM21-GMMF1
				M20	SLM21-GMMF2
			3NC + 1NC/1NO	PG13.5	SLM21-HMMF1
				M20	SLM21-HMMF2
			3NC+2NC	PG13.5	SLM21-IMMF1
				M20	SLM21-IMMF2
		3NC + 3NC	PG13.5	SLM21-JMMF1	
			M20	SLM21-JMMF2	
		3NC + 2NC/1NO	PG13.5	SLM21-KMMF1	
			M20	SLM21-KMMF2	
		2NC/1NO + 3NC	PG13.5	SLM21-LMMF1	
			M20	SLM21-LMMF2	
		Электрическое блокирование 24 В / Механическое разблокирование	1NC/1NO + 1NC/1NO	PG13.5	SLM21-AMEF1
				M20	SLM21-AMEF2
			1NC/1NO + 2NC	PG13.5	SLM21-BMEF1
				M20	SLM21-BMEF2
			2NC + 1NC/1NO	PG13.5	SLM21-CMEF1
				M20	SLM21-CMEF2
			2NC + 2NC	PG13.5	SLM21-DMEF1
				M20	SLM21-DMEF2
			2NC/1NO + 1NC/1NO	PG13.5	SLM21-EMEF1
				M20	SLM21-EMEF2
			2NC/1NO + 2NC	PG13.5	SLM21-FMEF1
				M20	SLM21-FMEF2
2NC/1NO + 2NC/1NO	PG13.5		SLM21-GMEF1		
	M20		SLM21-GMEF2		
3NC + 1NC/1NO	PG13.5		SLM21-HMEF1		
	M20		SLM21-HMEF2		
3NC + 2NC	PG13.5		SLM21-IMEF1		
	M20		SLM21-IMEF2		
3NC + 3NC	PG13.5	SLM21-JMEF1			
	M20	SLM21-JMEF2			
3NC + 2NC/1NO	PG13.5	SLM21-KMEF1			
	M20	SLM21-KMEF2			
2NC/1NO + 3NC	PG13.5	SLM21-LMEF1			
	M20	SLM21-LMEF2			

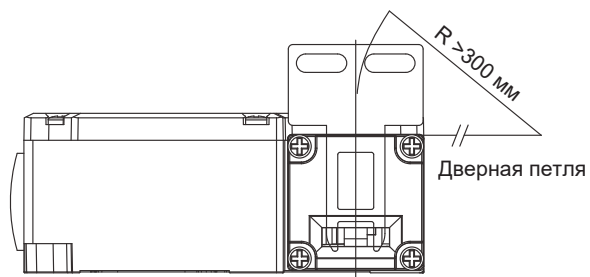
На рисунках ниже показано состояние контактов при вставленном и заблокированном актуаторе (клеммы 12 и 41, 22 и 51/32 и 61).

Модель	Конфигурация контактов (контроль двери + контроль замка)	Проводные соединения		Действие контактов
		контроль двери	контроль замка	: ВКЛ : ОТКЛ
				Вставка актуатора → Действие → Извлечение актуатора
SLM21 - AP□□□□	1NC/1NO + 1NC/1NO			Положение блокировки
SLM21 - BP□□□□	1NC/1NO + 2NC			Положение блокировки
SLM21 - CP□□□□	2NC + 1NC/1NO			Положение блокировки
SLM21 - DP□□□□	2NC + 2NC			Положение блокировки
SLM21 - EP□□□□	2NC/1NO + 1NC/1NO			Положение блокировки
SLM21 - FP□□□□	2NC/1NO + 2NC			Положение блокировки
SLM21 - GP□□□□	2NC/1NO + 2NC/1NO			Положение блокировки
SLM21 - HP□□□□	3NC + 1NC/1NO			Положение блокировки
SLM21 - IP□□□□	3NC+2NC			Положение блокировки
SLM21 - JP□□□□	3NC + 3NC			Положение блокировки
SLM21 - KP□□□□	3NC + 2NC/1NO			Положение блокировки
SLM21 - LP□□□□	2NC/1NO + 3NC			Положение блокировки

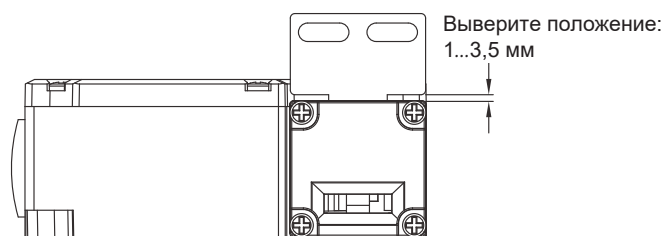
- ★ Ослабьте 4 винта сверху замковой головки и поверните головку в нужном направлении для вставки актуатора.



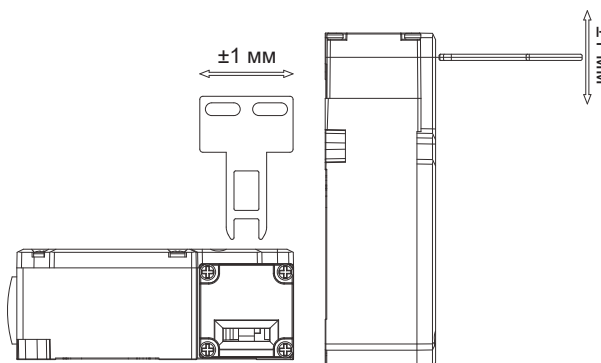
- ★ При установке замка сбоку подвесной двери должно соблюдаться расстояние больше радиуса раствора.



- ★ Установите замок безопасности и актуатор с зазором в пределах 1...3,5 мм.



- ★ При установке актуатора допускаются отклонения $\pm 1 \text{ мм}$ от центра отверстия.



Серия SLM11

4-х контактный замок безопасности



SLM11 — □ □ □ □ — □
 1 2 3 4 5

1. Конфигурация контактов (контроль двери + контроль замка)

A: 1NO (медленное действие) + 1NC (медленное действие)
 B: 1NC/1NO (медленное действие) + 2NC (медленное действие)
 C: 1NC (медленное действие) + 1NC (медленное действие)
 D: 2NC (медленное действие) + 1NC (медленное действие)
 E: 2NO (медленное действие) + 2NC (медленное действие)
 F: 1NC/1NO (медленное действие) + 1NC (медленное действие)
 G: 2NC (медленное действие) + 2NC (медленное действие)
 H: 1NC/1NO (медленное действие) + 1NC/1NO (медленное действие)
 I: 1NO (медленное действие) + 3NC (медленное действие)
 J: 1NC (медленное действие) + 3NC (медленное действие)
 L: 3NC (медленное действие) + 1NC (медленное действие)
 M: 2NC (медленное действие) + 1NC/1NO (медленное действие)

2. Направление вставки актуатора материал головки

P: 4 направления установки на выбор
 Материал головки - Пластик;
 M: 4 направления установки на выбор
 Материал головки - Металл.

3. Метод блокирования / разблокирования

M: Механическое блокирование / Электрическое разблокирование 24 В;

E: Электрическое блокирование 24 В / Механическое разблокирование.

4. Кабельный ввод

*1: PG13.5
 2: M20

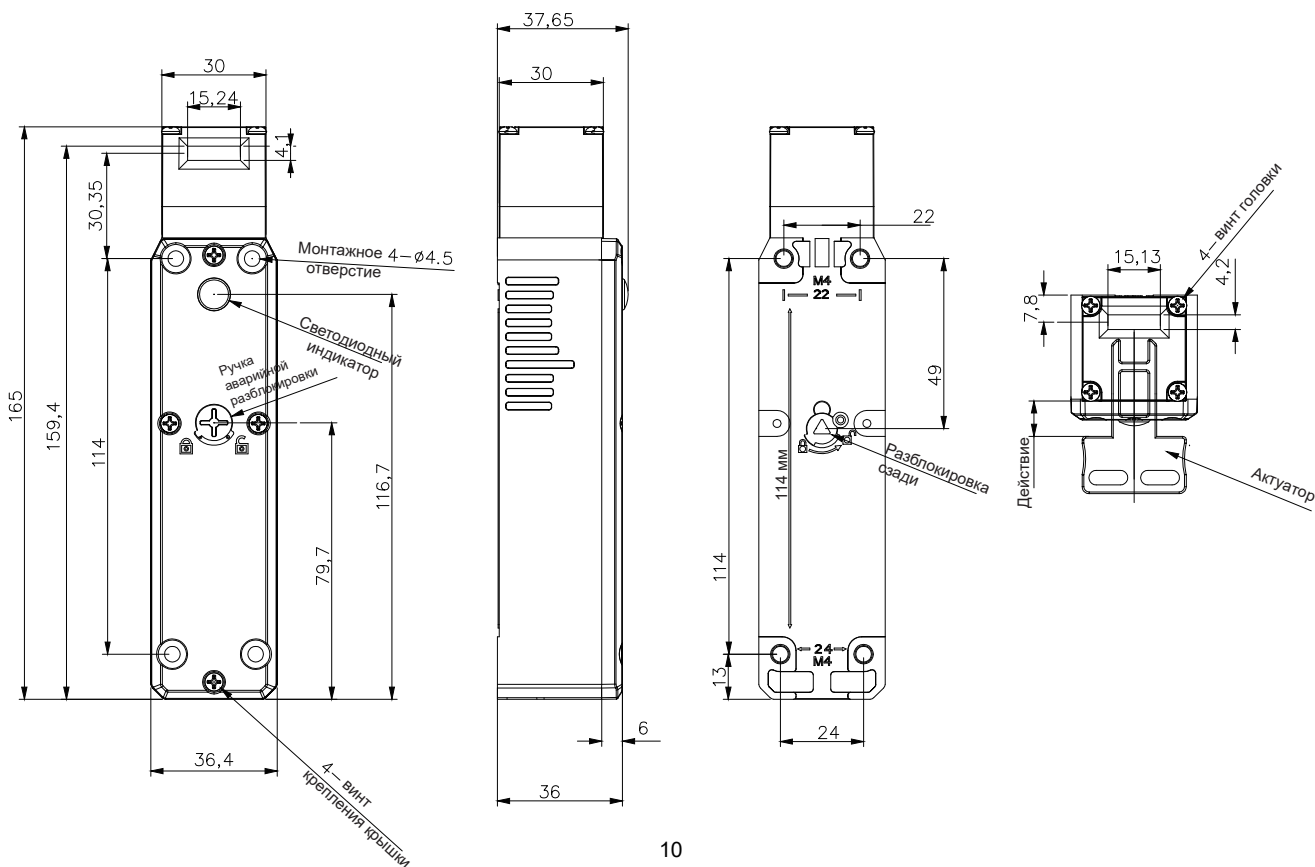
5. Разблокировка сзади

Нет: Задняя разблокировка отсутствует
 B: Разблокировка сзади

Примечание:

1. При выборе PG13.5 минимальное количество заказа составляет 500 шт;
2. Актуатор в комплект поставки не входит.
3. Рычаг задней разблокировки в комплект поставки не входит SU-50 или SH-1

Габаритные размеры



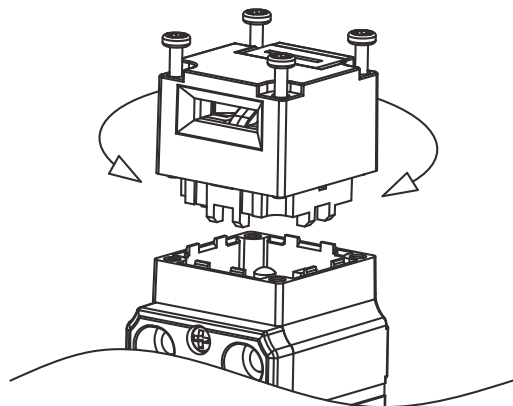
Соленоид		
Номинальное рабочее напряжение	24 В DC	
Питание	4,8 Вт	
Номинальный ток	примерно 200 мА	
Изоляция	Класс В (130°C)	
Светодиодный индикатор		
Номинальное рабочее напряжение	24 В DC	
Номинальный ток	примерно 1 мА	
Цвет (светодиод)	Зеленый	
Степень безопасности		
Сертификат	CE, TUV	
Стандарт	EN60947-5-1, GB14048.5, IEC 61508, EN ISO14119	
Класс защиты	IP67	
Материал	Полиамид PA66 не поддерживающий горение	
PA66 огнезащитный	>1 000 000 раз	
Срок службы механических элементов	150 000 + раз (240 В переменного тока, 3 А, резистивная нагрузка)	
Категория применения	AC-15	DC-13
Номинальное рабочее напряжение (Ue)	240 В	24 В
Номинальная рабочая сила тока (Ie)	3 А	2 А
Электрические параметры		
Сопротивление контакта	<25 мΩ	
Номинальный ток разряда (Ith)	10 А	
Номинальное напряжение изоляции (Ui)	300 В	
Уровень защиты от поражения электрическим током	Класс II (двойная изоляция)	
Импульсное выдерживаемое напряжение (EN60947-5-1)	2,5 кВ	
Сопротивление изоляции	>100 мΩ	
Защита от короткого замыкания	10 А, 250 В требуется быстродействующий предохранитель	
Компактное сопротивление	10–55 Гц двойная амплитуда 1,5 мм	
Компактное сопротивление	Прочность 3000 м/с ² , погрешность 300 м/с ²	
Условный ток короткого замыкания	100 А (EN 60947-5-1)	
Поверхность контакта	Свыше 2×2 мм	
Характеристики действия		
Прямое усилие открывания	Минимум 60 Н	
Прямой ход открывания	≥10 мм	
Допустимая рабочая скорость	0,1~0,5 м/с	
Допустимая рабочая частота	Максимум 30 раз/мин	
Удерживающее усилие	1300 Н	
Окружающая среда		
Рабочая среда	3 (EN60947-5-1)	
Рабочая температура	-10~55°C без заморозки	
Рабочая влажность	<95% отн. влажность	

Материал головки	Напряжение катушки / световой индикатор	Метод блокирования / разблокирования	Конфигурация контактов (контроль двери + контроль замка)	Кабельный ввод	Модель
Пластмасса	Электромагнит 24 В DC, Зеленый светодиод	Механическое блокирование / Электрическое разблокирование 24 В	1NO+1NC	PG13.5	SLM11-APM1
				M20	SLM11-APM2
			1NC/1NO+2NC	PG13.5	SLM11-BPM1
				M20	SLM11-BPM2
			1NC+1NC	PG13.5	SLM11-CPM1
				M20	SLM11-CPM2
			2NC+1NC	PG13.5	SLM11-DPM1
				M20	SLM11-DPM2
			2NO+2NC	PG13.5	SLM11-EPM1
				M20	SLM11-EPM2
			1NC/1NO+1NC	PG13.5	SLM11-FPM1
				M20	SLM11-FPM2
			2NC+2NC	PG13.5	SLM11-GPM1
				M20	SLM11-GPM2
			1NC/1NO+1NC/1NO	PG13.5	SLM11-HPM1
				M20	SLM11-HPM2
			1NO+3NC	PG13.5	SLM11-IPM1
				M20	SLM11-IPM2
		1NC+3NC	PG13.5	SLM11-JPM1	
			M20	SLM11-JPM2	
		3NC+1NC	PG13.5	SLM11-LPM1	
			M20	SLM11-LPM2	
		2NC+1NC/1NO	PG13.5	SLM11-MPM1	
			M20	SLM11-MPM2	
		Электрическое блокирование 24 В / Механическое разблокирование	1NO+1NC	PG13.5	SLM11-APE1
				M20	SLM11-APE2
			1NC/1NO+2NC	PG13.5	SLM11-BPE1
				M20	SLM11-BPE2
			1NC+1NC	PG13.5	SLM11-CPE1
				M20	SLM11-CPE2
			2NC+1NC	PG13.5	SLM11-DPE1
				M20	SLM11-DPE2
			2NO+2NC	PG13.5	SLM11-EPE1
				M20	SLM11-EPE2
			1NC/1NO+1NC	PG13.5	SLM11-FPE1
				M20	SLM11-FPE2
2NC+2NC	PG13.5		SLM11-GPE1		
	M20		SLM11-GPE2		
1NC/1NO+1NC/1NO	PG13.5		SLM11-HPE1		
	M20		SLM11-HPE2		
1NO+3NC	PG13.5		SLM11-IPE1		
	M20		SLM11-IPE2		
1NC+3NC	PG13.5	SLM11-JPE1			
	M20	SLM11-JPE2			
3NC+1NC	PG13.5	SLM11-LPE1			
	M20	SLM11-LPE2			
2NC+1NC/1NO	PG13.5	SLM11-MPE1			
	M20	SLM11-MPE2			

Материал головки	Напряжение катушки / световой индикатор	Метод блокирования / разблокирования	Конфигурация контактов (контроль двери + контроль замка)	Кабельный ввод	Модель
Металл	Электромагнит 24 В DC, Зеленый светодиод	Механическое блокирование / Электрическое разблокирование 24 В	1NO+1NC	PG13.5	SLM11-AMM1
				M20	SLM11-AMM2
			1NC/1NO+2NC	PG13.5	SLM11-BMM1
				M20	SLM11-BMM2
			1NC+1NC	PG13.5	SLM11-CMM1
				M20	SLM11-CMM2
			2NC+1NC	PG13.5	SLM11-DMM1
				M20	SLM11-DMM2
			2NO+2NC	PG13.5	SLM11-EMM1
				M20	SLM11-EMM2
			1NC/1NO+1NC	PG13.5	SLM11-FMM1
				M20	SLM11-FMM2
			2NC+2NC	PG13.5	SLM11-GMM1
				M20	SLM11-GMM2
			1NC/1NO+1NC/1NO	PG13.5	SLM11-HMM1
				M20	SLM11-HMM2
			1NO+3NC	PG13.5	SLM11-IMM1
				M20	SLM11-IMM2
		1NC+3NC	PG13.5	SLM11-JMM1	
			M20	SLM11-JMM2	
		3NC+1NC	PG13.5	SLM11-LMM1	
			M20	SLM11-LMM2	
		2NC+1NC/1NO	PG13.5	SLM11- MMM1	
			M20	SLM11- MMM2	
		Электрическое блокирование 24 В / Механическое разблокирование	1NO+1NC	PG13.5	SLM11-AME1
				M20	SLM11-AME2
			1NC/1NO+2NC	PG13.5	SLM11-BME1
				M20	SLM11-BME2
			1NC+1NC	PG13.5	SLM11-CME1
				M20	SLM11-CME2
			2NC+1NC	PG13.5	SLM11-DME1
				M20	SLM11-DME2
			2NO+2NC	PG13.5	SLM11-EME1
				M20	SLM11-EME2
			1NC/1NO+1NC	PG13.5	SLM11-FME1
				M20	SLM11-FME2
2NC+2NC	PG13.5		SLM11-GME1		
	M20		SLM11-GME2		
1NC/1NO+1NC/1NO	PG13.5		SLM11-HME1		
	M20		SLM11-HME2		
1NO+3NC	PG13.5		SLM11-IME1		
	M20		SLM11-IME2		
1NC+3NC	PG13.5	SLM11-JME1			
	M20	SLM11-JME2			
3NC+1NC	PG13.5	SLM11-LME1			
	M20	SLM11-LME2			
2NC+1NC/1NO	PG13.5	SLM11- MME1			
	M20	SLM11- MME2			

Модель	Конфигурация контактов (контроль двери + контроль замка)	Проводные соединения		Действие контактов ■ : ВКЛ □ : ВЫКЛ
		контроль двери	контроль замка	
			02 — 01 E2 (-) — E1 (+)	Вставка актуатора → Действие → Извлечение актуатора
SLM11 - AP□□	1NO+1NC			Положение блокировки
SLM11 - BP□□	1NC/1NO+2NC			Положение блокировки
SLM11 - CP□□	1NC+1NC			Положение блокировки
SLM11 - DP□□	2NC+1NC			Положение блокировки
SLM11 - EP□□	2NO+2NC			Положение блокировки
SLM11 - FP□□	1NC/1NO+1NC			Положение блокировки
SLM11 - GP□□	2NC+2NC			Положение блокировки
SLM11 - HP□□	1NC/1NO+1NC/1NO			Положение блокировки
SLM11 - IP□□	1NO+3NC			Положение блокировки
SLM11 - JP□□	1NC+3NC			Положение блокировки
SLM11 - LP□□	3NC+1NC			Положение блокировки
SLM11 - MP□□	2NC+1NC/1NO			Положение блокировки

- ★ Ослабьте 4 винта сверху замковой головки и поверните головку в нужном направлении для вставки актуатора.

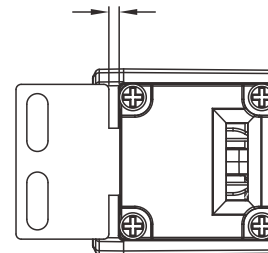


- ★ При установке замка сбоку подвесной двери должно соблюдаться расстояние больше радиуса раствора.

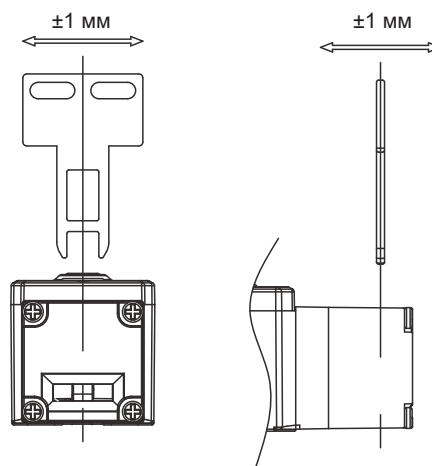


- ★ Установите замок безопасности и актуатор с зазором в пределах 1...3,5 мм.

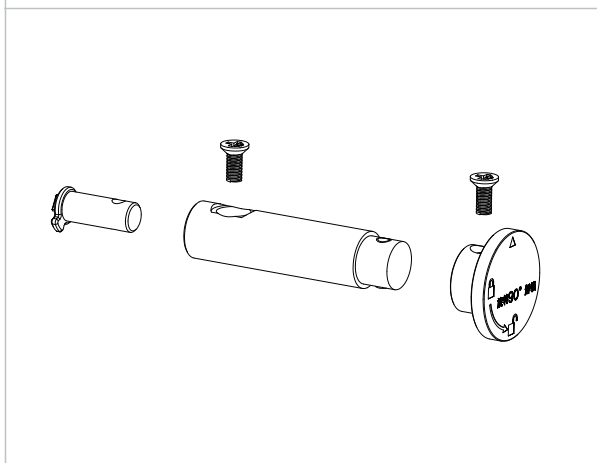
Выверите положение:
1,0...3,5 мм



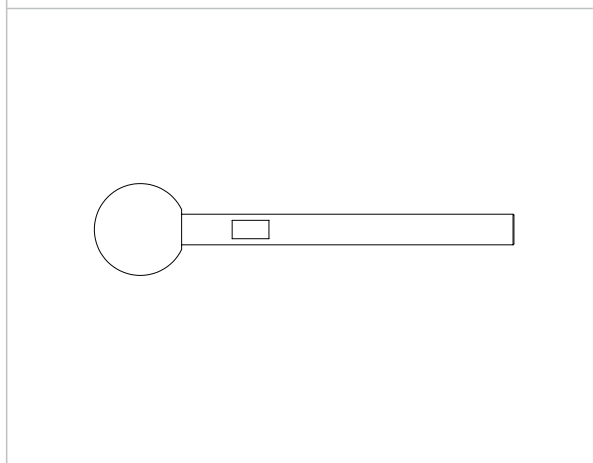
- ★ При установке актуатора допускаются отклонения ± 1 мм от центра отверстия.



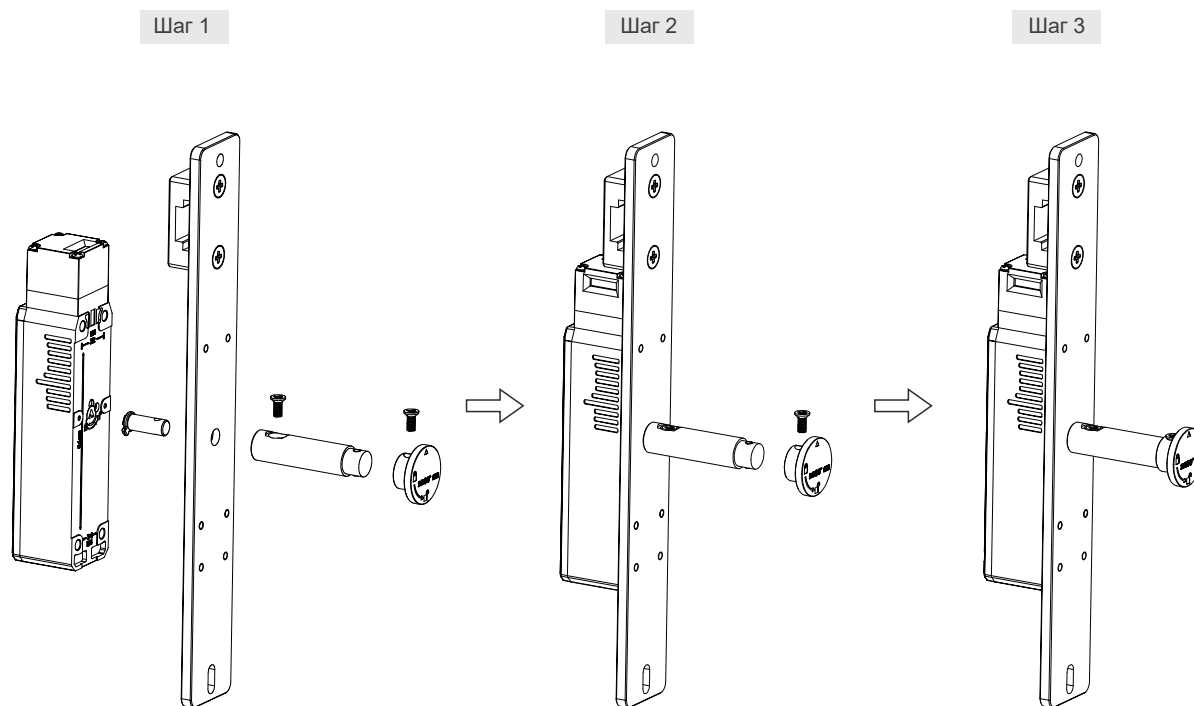
Модель: SU-50



Модель: SH-1



Установка рычага задней разблокировки

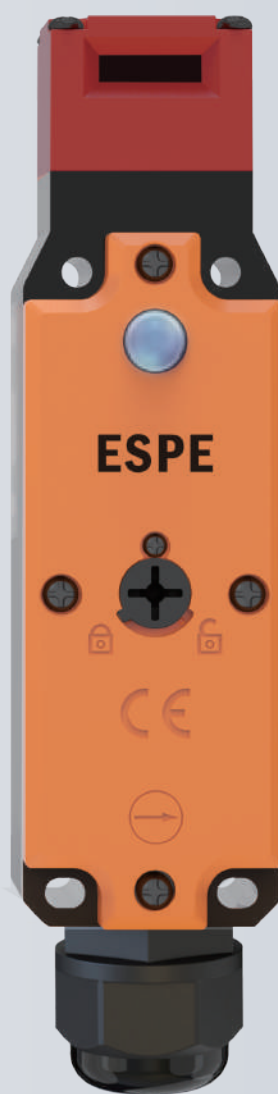


Меры предосторожности для рычага аварийной разблокировки сзади

1. Рычаг разблокирования является мерой безопасности на случай экстренной эвакуации персонала, оказавшегося запертым в опасной зоне.
2. Для разблокирования замка и открытия калитки необходимо повернуть ручку на 90 градусов.
3. Для возврата состояния блокировки повернуть ручку назад на 90 градусов.
4. Не прикладывайте избыточную силу и дополнительные инструменты для поворота рукоятки, т.к. это может привести к ее повреждению и выходу из строя.

Серия SLM11

2-х контактный замок безопасности



SLM11 –
 1 2 3 4

1. Конфигурация контактов (контроль двери + контроль замка)

A: 1NO (медленное действие) + 1NC (медленное действие)
 C: 1NC (медленное действие) + 1NC (медленное действие)

3. Метод блокирования / разблокирования

M: Механическое блокирование / Электрическое разблокирование 24 В;
 E: Электрическое блокирование 24 В / Механическое разблокирование.

2. Направление вставки актуатора материал головки

P: 4 направления установки на выбор,
 Материал головки - Пластик.

4. Кабельный ввод

3: M16

Примечание:

1. Актуатор в комплект поставки не входит.

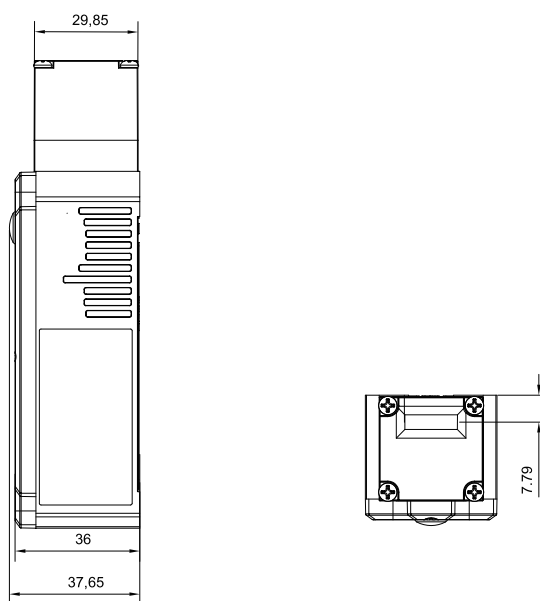
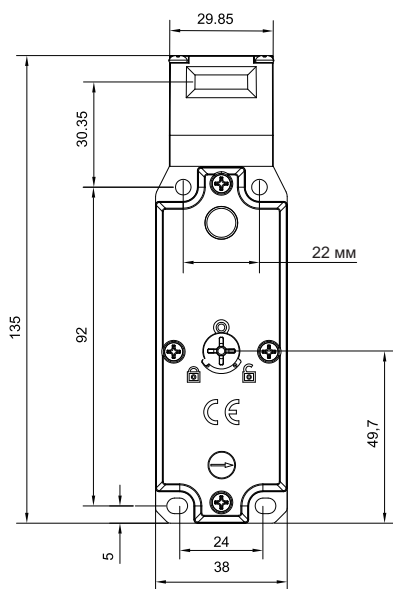
Модельный ряд серии SLM11

Материал головки	Напряжение на катушке / световой индикатор	Метод блокирования / разблокирования	Конфигурация контактов (контроль двери + контроль замка)	Кабельный ввод	Модель
Пластмасса	Электромагнит 24 В DC, зеленый светодиод	Механическое блокирование / Электрическое разблокирование 24 В	1NO+1NC	M16	SLM11-APM3
			1NC+1NC	M16	SLM11-CPM3
		Электрическое блокирование 24 В / Механическое разблокирование	1NO+1NC	M16	SLM11-APE3
			1NC+1NC	M16	SLM11-CPE3

Конструкция и действие

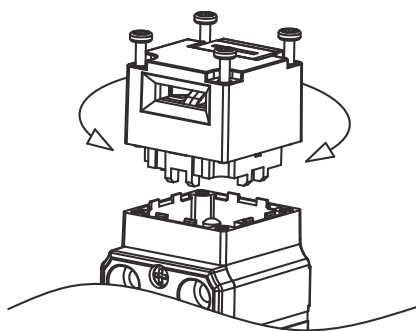
Модель	Конфигурация контактов (контроль двери + контроль замка)	Проводные соединения		Действие контактов
		контроль двери	контроль замка	<input type="checkbox"/> : ВКЛ <input type="checkbox"/> : ВЫКЛ
				Рабочий ключ вставлен → Действие → Рабочий ключ извлечен
SLM11 - AP□□	1NO+1NC			Положение блокировки
SLM11 - CP□□	1NC/1NO+2NC			Положение блокировки

Соленоид		
Номинальное рабочее напряжение	24 В DC	
Питание	4,8 Вт	
Номинальный ток	примерно 200 мА	
Изоляция	Класс В (130°C)	
Светодиодный индикатор		
Номинальное рабочее напряжение	24 В DC	
Номинальный ток	примерно 1 мА	
Цвет (светодиод)	Зеленый	
Степень безопасности		
Сертификат	CE, TUV	
Стандарт	EN60947-5-1, GB14048.5, IEC 61508, EN ISO14119	
Класс защиты	IP67	
Материал	Полиамид PA66 не поддерживающий горение	
Срок службы механических элементов	>1 000 000 раз	
Срок службы электрооборудования	150 000 + раз (240 В переменного тока, 3 А, резистивная нагрузка)	
Категория применения	AC-15	DC-13
Номинальное рабочее напряжение (Ue)	240 В	24 В
Номинальная рабочая сила тока (Ie)	3 А	2 А
Электрические параметры		
Сопrotивление контакта	<25 мΩ	
Номинальный ток разряда (Ith)	10 А	
Номинальное напряжение изоляции (Ui)	300 В	
Уровень защиты от поражения электрическим током	Класс II (двойная изоляция)	
Импульсное выдерживаемое напряжение (EN60947-5-1)	2,5 кВ	
Сопrotивление изоляции	>100 мΩ	
Защита от короткого замыкания	10 А, 250 В требуется быстродействующий предохранитель	
Виброустойчивость	10–55 ГЦ, двойная амплитуда 1,5 мм	
Компактное сопротивление	Прочность 1000 м/с ² , погрешность 300 м/с ²	
Условный ток короткого замыкания	100 А (EN 60947-5-1)	
Поверхность контакта	Свыше 2×2 мм	
Характеристики действия		
Прямое усилие открывания	Минимум 60 Н	
Прямой ход открывания	≥10 мм	
Допустимая рабочая скорость	0,1–0,5 м/с	
Допустимая рабочая частота	Максимум 30 раз/мин	
Удерживающее усилие	1300 Н	
Окружающая среда		
Рабочая среда	3 (EN60947-5-1)	
Рабочая температура	-10~55°C без заморозки	
Рабочая влажность	<95% отн. влажность	

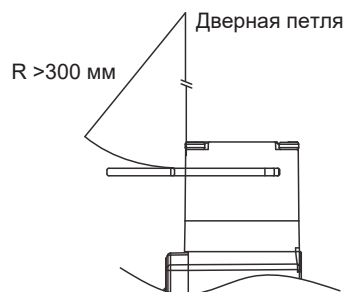


Способ установки

★ Ослабьте 4 винта сверху замковой головки и поверните головку в нужном направлении для вставки актуатора.

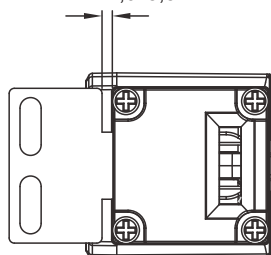


★ При установке замка сбоку подвесной двери должно соблюдаться расстояние больше радиуса раствора.

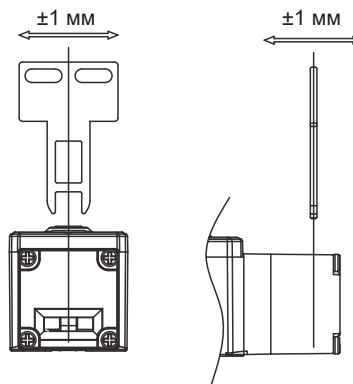


★ Установите замок безопасности и актуатор с зазором в пределах 1...3,5 мм.

Выверите положение: 1,0-3,5 мм



★ При установке актуатора допускаются отклонения ± 1 мм от центра отверстия.



Серия SSM11

Замок безопасности



ESPE 意普 TEL:400-869-2227
www.espeyp.com

SAFETY LIMIT SWITCH

SSM11-AP2 CE

IEC/EN60947-5-1

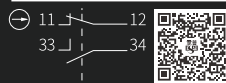
GB/T14048.5-2017

AC-15 3A/240VAC

INDOOR USE ONLY

IND. CONT. EO

IP67



SHENZHEN ESPE TECHNOLOGY CO.,LTD



SSM11 –
 1 2 3

1. Конфигурация контактов

- A: 1 NC/1NO (медленное действие)
- B: 2NC (медленное действие)
- C: 2NC/1NO (медленное действие)
- D: 3NC (медленное действие)

2. Направление вставки актуатора / материал головки

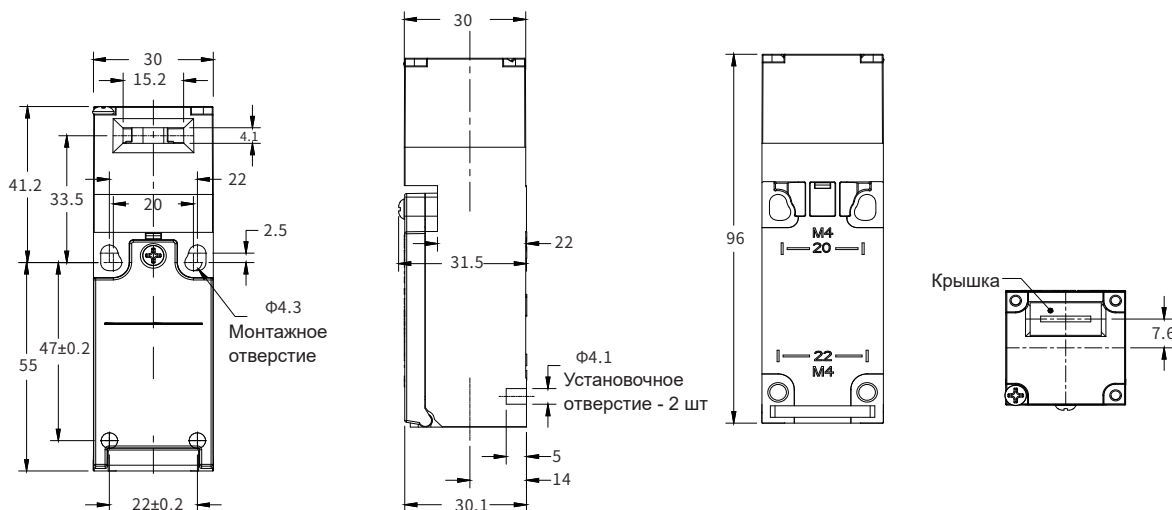
- P: 4 направления установки на выбор
- Материал головки - Пластик
- M: 4 направления установки на выбор
- Материал головки - Металл

3. Кабельный ввод

- *1: PG13.5
- 2: M20

Примечание:
 1. При выборе PG13.5 минимальное количество заказа составляет 500 шт;
 2. Актуатор в комплект поставки не входит.

Габаритные размеры



Конструкция замка

Примечание: Клеммы в расширенном варианте расположены аналогично



Степень безопасности		
Сертификат	CE	
Стандарт	EN60947-5-1, GB14048.5, IEC 61508, EN ISO14119	
Класс защиты	IP67	
Материал	Полиамид PA66 не поддерживающий горение	
Срок службы механических элементов	>1 000 000 раз	
Срок службы электрооборудования	150 000 + раз	
Категория применения	AC-15	DC-13
Номинальное рабочее напряжение (Ue)	240 В	24 В
Номинальная рабочая сила тока (Ie)	3 А	2 А
Электрические параметры		
Сопротивление контакта	<25 мΩ	
Номинальное напряжение изоляции (Ui)	300 В	
Уровень защиты от поражения электрическим током	Класс II (двойная изоляция)	
Импульсное выдерживаемое напряжение (EN60947-5-1)	2,5 кВ	
Сопротивление изоляции	>100 мΩ (менее 500 В постоянного тока)	
Защита от короткого замыкания	10 А, 250 В требуется быстродействующий предохранитель	
Виброустойчивость	10–55 Гц, двойная амплитуда 1,5 мм	
Компактное сопротивление	Прочность 1000 м/с ² , погрешность 300 м/с ²	
Условный ток короткого замыкания	100 А (EN 60947-5-1)	
Поверхность контакта	Свыше 2×2 мм	
Характеристики действия		
Прямое усилие открывания	Стандартный минимум 60 Н	
	Высокое растягивающее усилие Минимум 80 Н	
Прямой ход открывания	10 мм	
Допустимая рабочая скорость	0,1–0,5 м/с	
Допустимая рабочая частота	Максимум 20 раз/мин	
Окружающая среда		
Рабочая температура	3 (EN60947-5-1)	
Рабочая влажность	-10~70°C без заморозки	
Рабочая влажность	<85% отн. влажность	

Материал головки	Конфигурация контактов	Кабельный ввод	Модель
Пластмасса	1NC/1NO	PG13.5	SSM11-AP1
		M20	SSM11-AP2
	2NC	PG13.5	SSM11-BP1
		M20	SSM11-BP2
	2NC/1NO	PG13.5	SSM11-CP1
		M20	SSM11-CP2
	3NC	PG13.5	SSM11-DP1
		M20	SSM11-DP2
Металл	1NC/1NO	PG13.5	SSM11-AM1
		M20	SSM11-AM2
	2NC	PG13.5	SSM11-BM1
		M20	SSM11-BM2
	2NC/1NO	PG13.5	SSM11-CM1
		M20	SSM11-CM2
	3NC	PG13.5	SSM11-DM1
		M20	SSM11-DM2


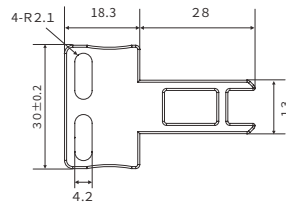
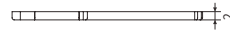

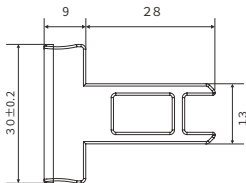
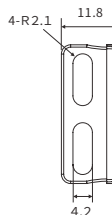
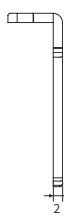

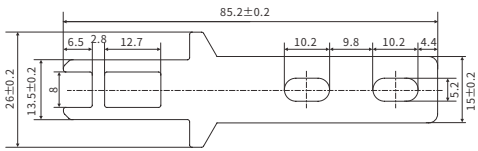
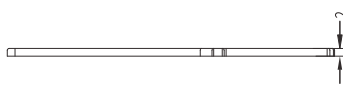

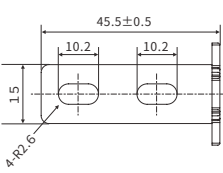
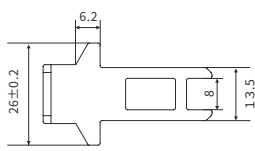
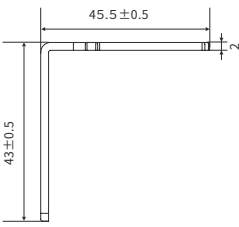

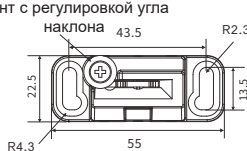
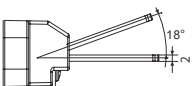
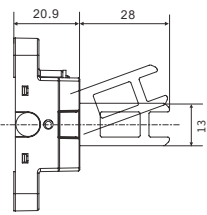
Структура и действие

На рисунках ниже показано состояние контактов при вставленном актуаторе

Модель	Конфигурация контактов	Тип контакта	Действие контактов
SSM11-AP1 SSM11-AP2 SSM11-AM1 SSM11-AM2	1NO+1NC		<p>Вставка актуатора Действие Извлечение актуатора</p> <p>11--12 Контакт ВКЛ. 11--12</p> <p>33--34 Контакт Выкл. 33--34</p>
SSM11-BP1 SSM11-BP2 SSM11-BM1 SSM11-BM2	2NC		<p>Вставка актуатора Действие Извлечение актуатора</p> <p>11--12 Контакт ВКЛ. 11--12</p> <p>31--32 Контакт Выкл. 31--32</p>
SSM11-CP1 SSM11-CP2 SSM11-CM1 SSM11-CM2	2NC/1NO		<p>Вставка актуатора Действие Извлечение актуатора</p> <p>11--12 Контакт ВКЛ. 11--12</p> <p>21--22 Контакт ОТКЛ. 21--22</p> <p>33--34 Контакт Выкл. 33--34</p>
SSM11-DP1 SSM11-DP2 SSM11-DM1 SSM11-DM2	3NC		<p>Вставка актуатора Действие Извлечение актуатора</p> <p>11--12 Контакт ВКЛ. 11--12</p> <p>21--22 Контакт Выкл. 21--22</p> <p>31--32 Контакт Выкл. 31--32</p>

SK –

Тип актуатора	1: Тип "Т"
	2: Тип "L"
	3: Тип "Т" удлиненный
	4: Тип "L" удлиненный
	5: С регулировкой по горизонтали/вертикали
Серия	Серия SK

Тип	Модель	Размер
 Тип "Т"	SK-1	 
 Тип "L"	SK-2	  
 Тип "Т" удлиненный	SK-3	 
 Тип "L" удлиненный	SK-4	  
 С регулировкой по горизонтали/вертикали	SK-5	Винт с регулировкой угла наклона   

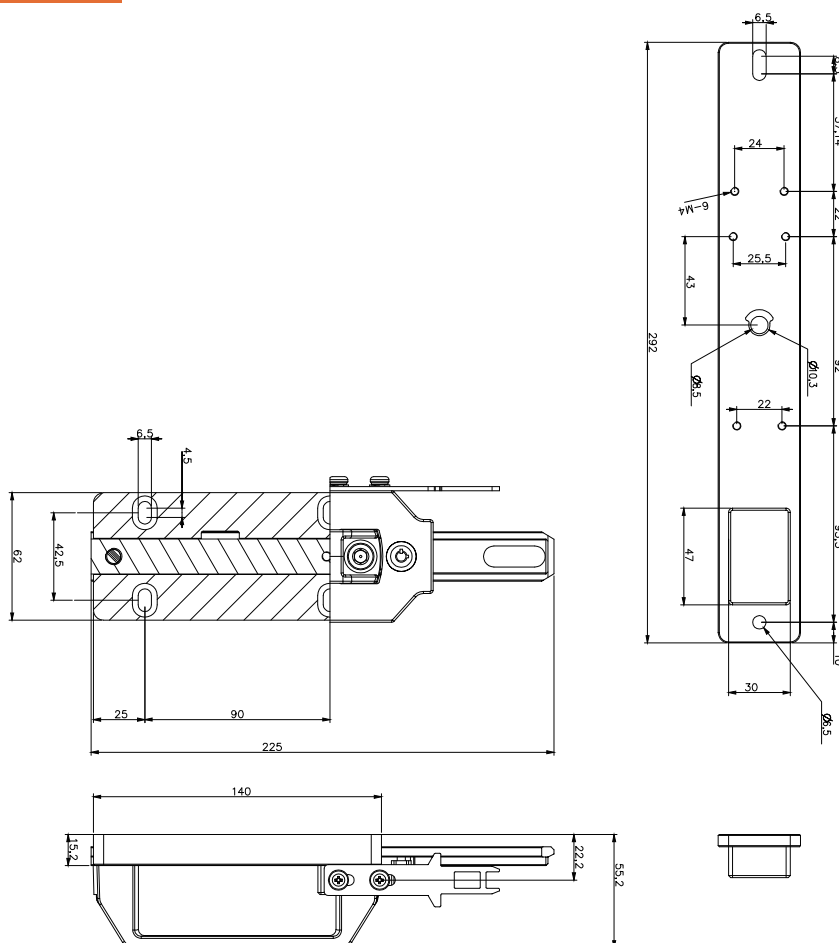
Серия EMB-M02



Предохранительная защелка для замков серии SLM11



Габаритные размеры



Серия SLR11

Замок безопасности с технологией RFID



Стандарт		ISO 13849-1 (категория 4/Pl e); IEC/EN60947-5-3
Сертификат		CE
Режим блокировки		Механическое блокирование или Электрическое блокирование 24 В
Выход безопасности		NPN*2/PNP*2
Отклик время	Блокировка→Открытие	100 мс (автономная работа)
	Открытие→Блокировка	
Блокировка	Удерживающее усилие блокировки Fzh	≥2000 Н
	Отклонение установки стопорного болта	≤2 мм
	Механическая прочность	>1 млн раз (скорость открывания двери 1 м/с)
	Рабочая частота	1 Гц
	Минимальный радиус действия вращающейся двери	≥220 мм
	Ручное открывание	Спереди, сзади
Управляющий выход (выход OSSD)	Каскадное связывание	Макс. 20 штук
	Тип вывода	Транзисторный выход *2
	Максимальный ток нагрузки	≤200 мА
	Остаточное напряжение (если ВКЛ)	<2,5 В@200 мА
	Напряжение, если ОТКЛ	≤2 В@проволочный кабель 5 м
	Ток утечки	≤0,5 мА
	Предельная нагрузка	2,2 мкФ
	Сопrotивление подключению нагрузки	≤2,5Ω
Тип вывода	Транзисторный выход	
Выход AUX (небезопасный выход)	Количество на выходе	1
	Предельная нагрузка	50 мА
	Остаточное напряжение (если ВКЛ)	≤2,5 В@50 мА
Внешний вход (ток размыкания)	Безопасный вход	1,5 мА*2
	Вход сброс/EDM	Прим. 10 мА*1
	Управляющий блокировкой вход	Прим. 10 мА*1
Источник питания	Вход переключателя действия OSSD	Прим. 10 мА*1
	Рабочее напряжение	24 В ± 15% постоянного тока
	Номинальная мощность	4,6 Вт (без нагрузки)
Защита		Защита защитной цепи, ограничение тока, защита от перегрузки, защита от перенапряжения, остановка и перезапуск при перегреве, защита от обратной полярности, защита от переходных помех, защита от недопустимых импульсов
Сопrotивление окружающей среды	Степень защиты корпуса	IP65
	Рабочая наружная температура	-20°C~55°C (без заморозки)
	Температура хранения	-25°C~70°C (без заморозки)
	Рабочая наружная влажность	5%~95% отн. влажность
	Наружная влажность при хранении	5%~95% отн. влажность
	Вибростойчивость	10 Гц~55 Гц, двойная амплитуда 2,0 мм, по 5 минут каждый в направлениях X, Y, Z
	Ударостойчивость	30 г 6 раз каждый в направлениях X, Y, Z
Время риска		100 мс
Время перезапуска		3,5 с
Материал		Нейлон / цинковый сплав / нержавеющая сталь

SLR11 - □ □ □ □ □ - □

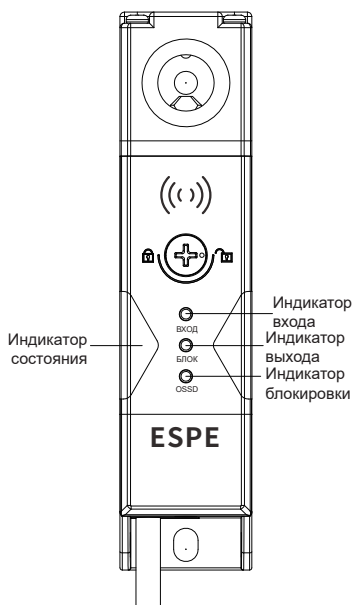
Длина кабеля	3 - 3 м, 5 - 5 м, 10 - 10 м, 20 - 20 м
Кабельный ввод	С: Разъём M12 Нет: Встроенный кабель
Структура выхода	N: NPN P: PNP
Режим кодирования	0: Универсальное кодирование 1: Уникальное кодирование
Тип конфигурации	0: Нормальный тип 1: Расширенный тип
Режим блокирования	0: Электрическое блокирование 1: Механическое блокирование
Серия	Серия SLR11

Тип конфигурации

	Выходной канал безопасности	Каскадная функция	Входной канал безопасности	Входной канал блокировки	Функция EDM	Функция сброса
Нормальный тип	●	●	●	●	-	-
Расширенный тип	●	●	●	●	●	●

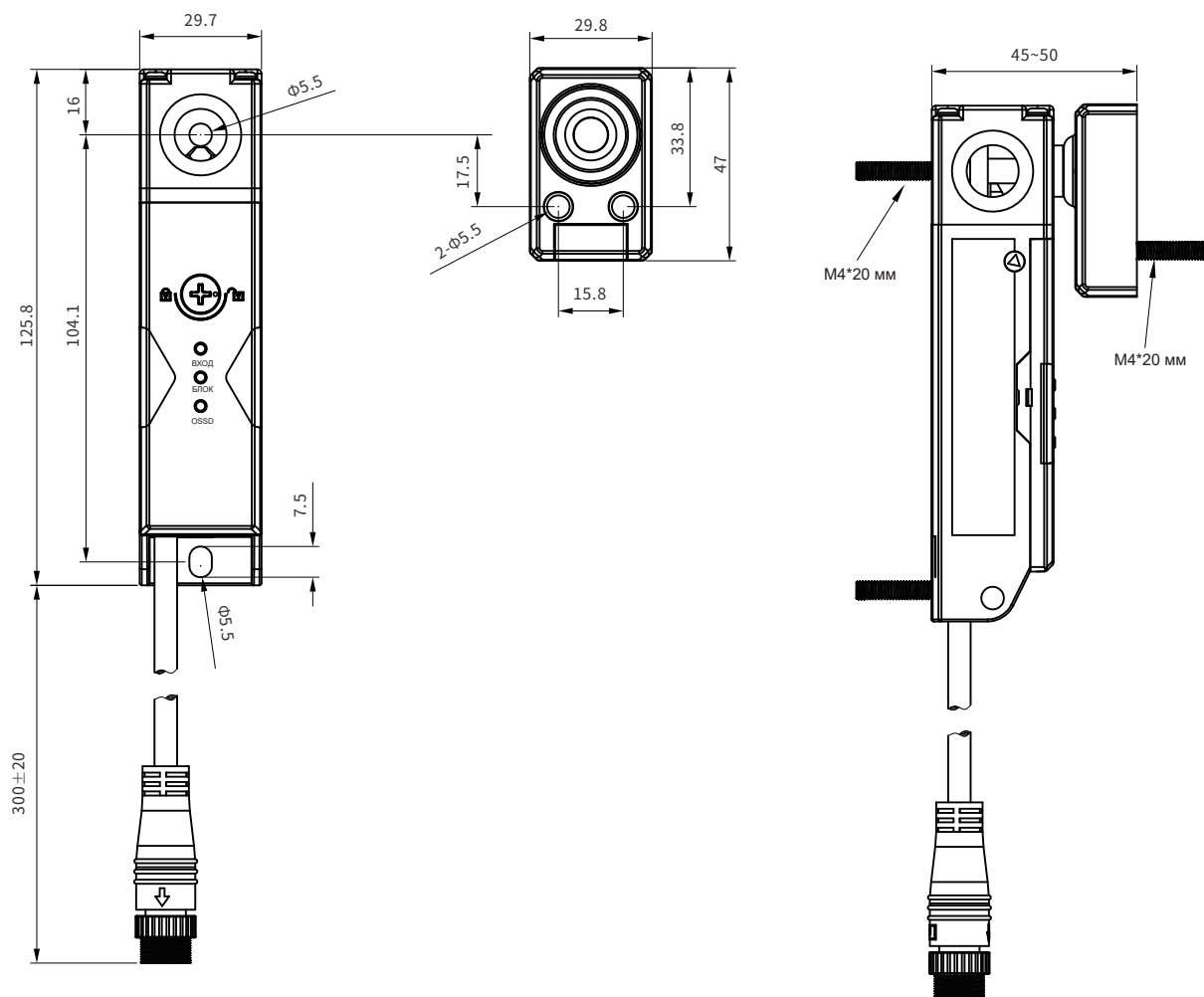
Модельный ряд серии SLR11

Режим блокировки	Конфигурация	Тип вывода	Режим кодирования	Модель
Электрическое блокирование 24 В	Нормальный тип	NPN	Универсальное кодирование	SLR11-000N
		NPN	Уникальное кодирование	SLR11-001N
		PNP	Универсальное кодирование	SLR11-000P
		PNP	Уникальное кодирование	SLR11-001P
	Расширенный тип	NPN	Универсальное кодирование	SLR11-010N
		NPN	Уникальное кодирование	SLR11-011N
		PNP	Универсальное кодирование	SLR11-010P
		PNP	Уникальное кодирование	SLR11-011P
Механическое блокирование	Нормальный тип	NPN	Универсальное кодирование	SLR11-100N
		NPN	Уникальное кодирование	SLR11-101N
		PNP	Универсальное кодирование	SLR11-100P
		PNP	Уникальное кодирование	SLR11-101P
	Расширенный тип	NPN	Универсальное кодирование	SLR11-110N
		NPN	Уникальное кодирование	SLR11-111N
		PNP	Универсальное кодирование	SLR11-110P
		PNP	Уникальное кодирование	SLR11-111P

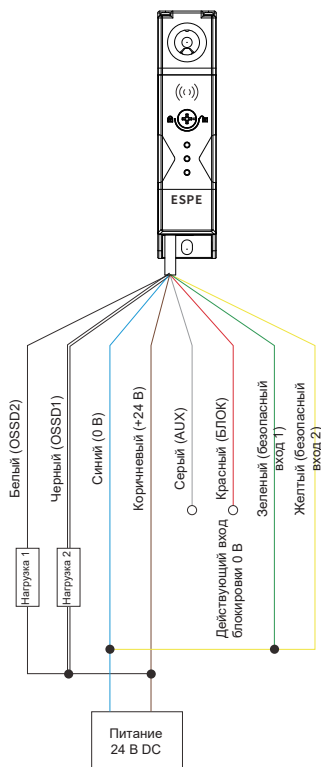


Название индикатора	Цвет включенного индикатора	Состояние
Индикатор выхода	Красный, Зеленый	Выход OSSD: зеленый OSSD закрыт: красный Ошибка OSSD: мигает красным (2 Гц) Ошибка EDM: мигает красным (1 Гц)
Индикатор блокировки	Зеленый	Выключатель закрыт: индикатор включен Выключатель работает ненормально: мигает (2 Гц) (ошибка электромагнита, ошибка оптронной пары, потеря RFID) Нет RFID: мигает (1 Гц) Попытка блокировки: двойное мигание вкл Попытка открывания: двойное мигание откл Открыто: индикатор гаснет
Индикатор входа	Оранжевый	Нормальный вход: индикатор горит Нет входа (ожидание входа): индикатор не горит Ожидание сброса RESET: мигает (1 Гц)
Индикатор рабочего состояния	Зеленый, Красный, Оранжевый	Заблокировано и с входом: горит зеленым Ошибка – нет входа и нет системы (более 3 индикаторов исключены): красный Ошибка напряжения: оранжевый мигает (1 Гц) Ошибка самопроверки внутренней связи: красный мигает (2 Гц) Ошибка самопроверки внутреннего сигнала: красный мигает (1 Гц) Ошибка самопроверки внутренней связи: зеленый мигает (2 Гц)

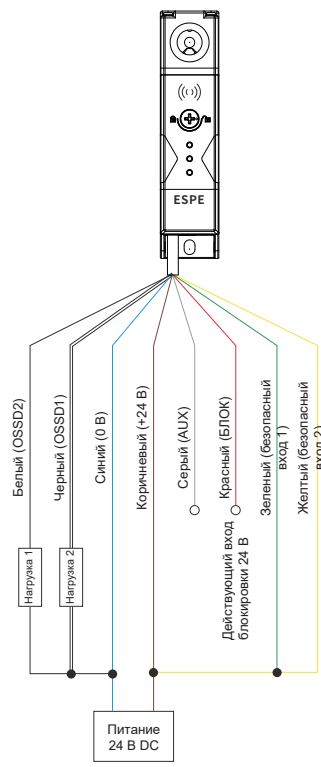
Габаритные размеры



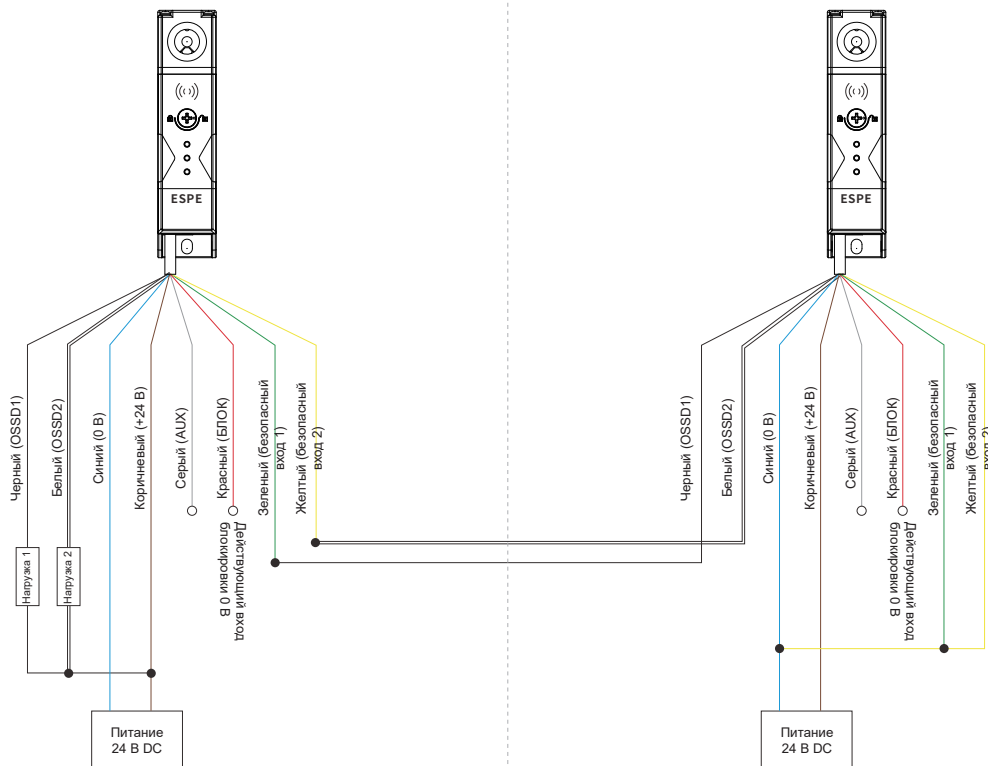
SLR11 нормальный тип (NPN, нет каскада)

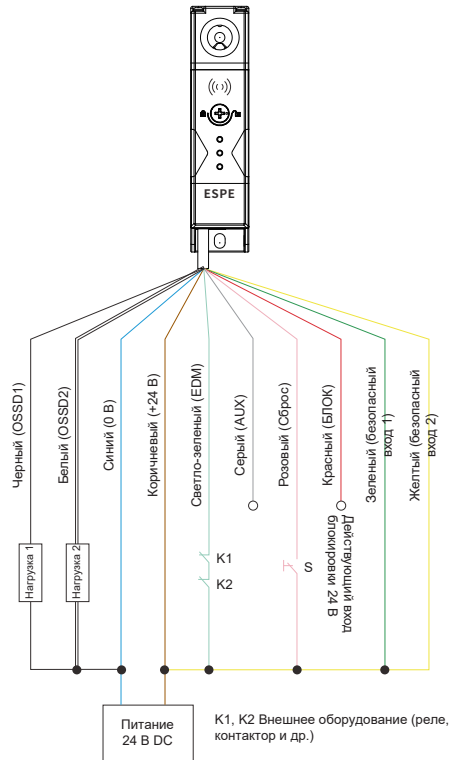
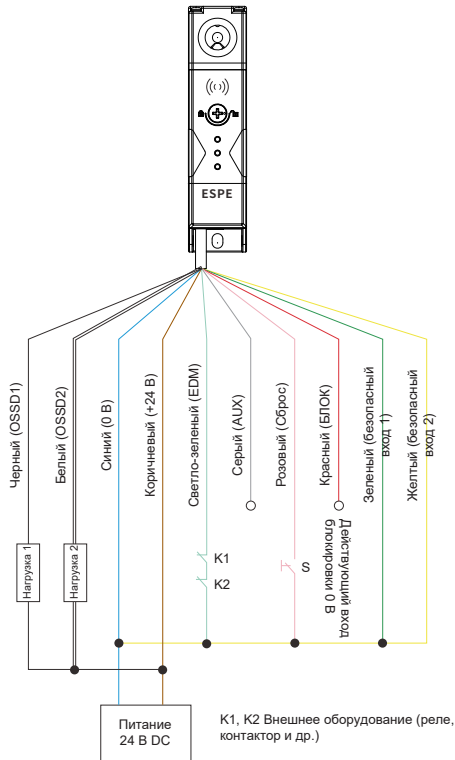
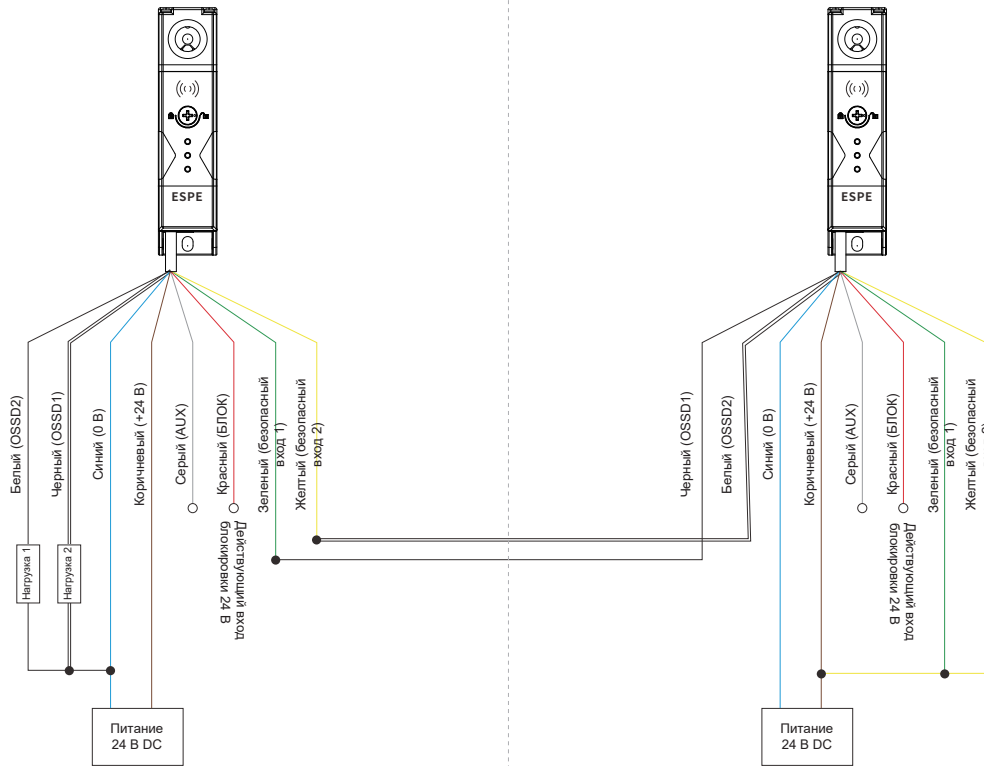


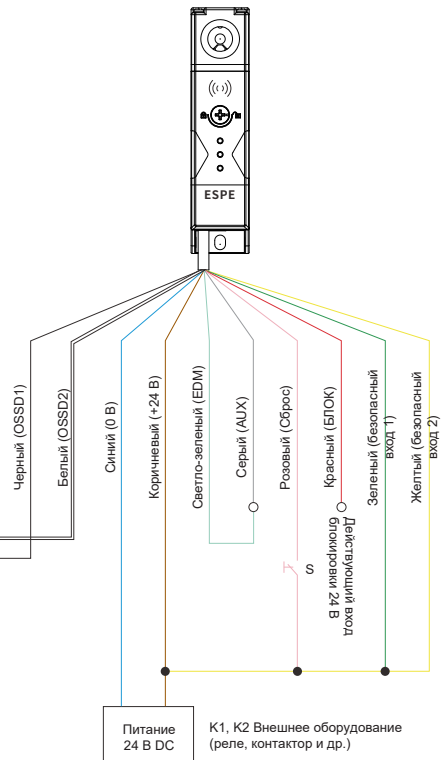
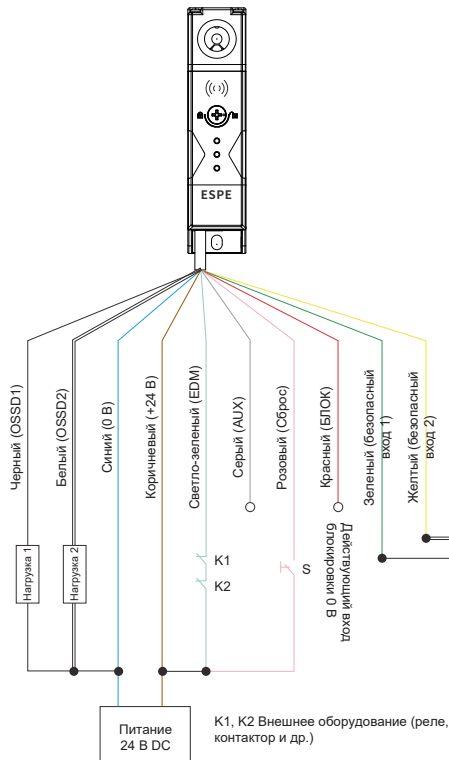
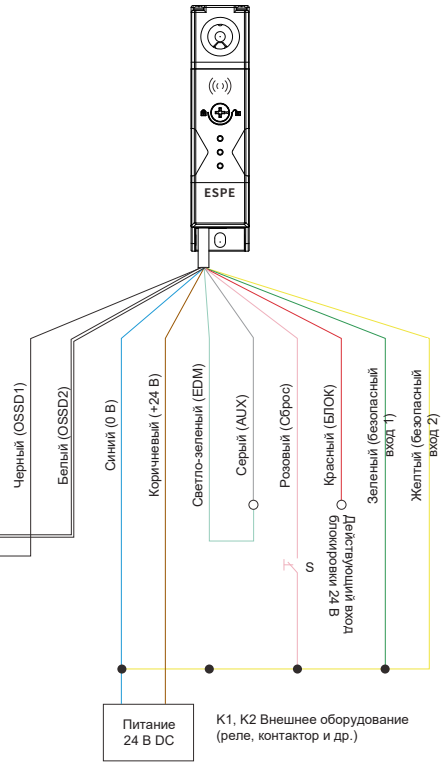
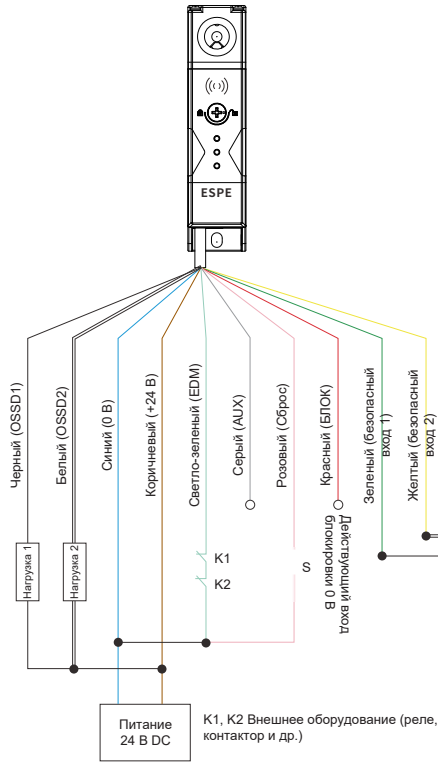
SLR11 нормальный тип (PNP, нет каскада)



SLR11 нормальный тип (NPN, каскад)









Серия SSR22

Магнит выключатель безопасности с технологией RFID



Технические характеристики

Стандарты	ISO 13849-1 IEC 61508-1 IEC 61508-2 IEC 61508-3 EN 60947-5-1 EN 60947-5-3
Напряжение питания	24 В DC $\pm 15\%$
Мощность	<1 Вт
Время риска	50 мс
Время отклика	50 мс
Удерживающая сила магнита	>15 Н
Рабочая частота	1 Гц
Безопасный выход (OSSD)	Транзисторный выход PNP / NPN, ток нагрузки менее 200 мА, остаточное напряжение менее 1 В (за исключением падения напряжения, вызванного удлинением кабеля), ток утечки менее 1 мА;
Защитная цепь	Защита от перенапряжения, защита от обратной полярности питания и защита от перегрузки по току
Режим кодирования	Универсальное кодирование / уникальное кодирование
Степень защиты	IP65
Размер корпуса	48*30 мм
Вибрационная стойкость	Частота 10Гц~55Гц, Амплитуда 0,35 \pm 0,05 мм, 20 раз по направлениям X, Y и Z
Рабочая температура окр. среды	-10°C...+55°C (без замораживания)
Температура хранения	-30°C...+70°C (без замораживания)
Рабочая влажность окр. среды	При температуре 20°C, влажность не более 85%

Порядок обозначения (пример: SSR22-11P)

SSR22-11P



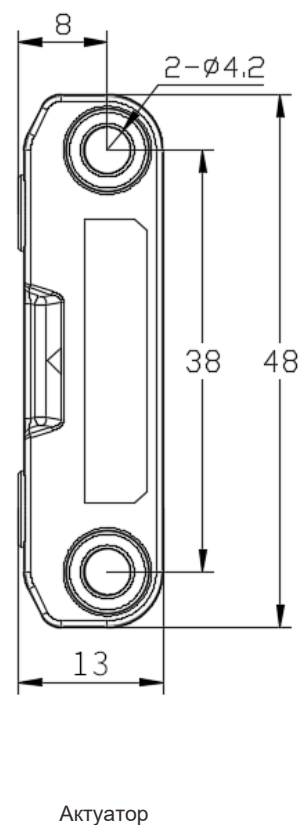
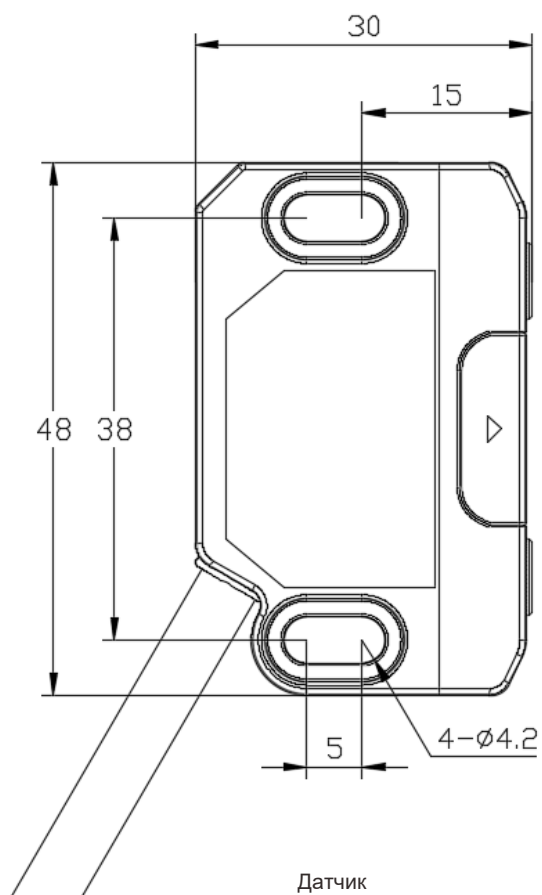
Тип конфигурации

	Выход безопасности	Каскадная функция	Функция EDM	Функция сброса	Доп. функции
Минимальный	●				
Нормальный	●	●			
Расширенный	●	●	●	●	●

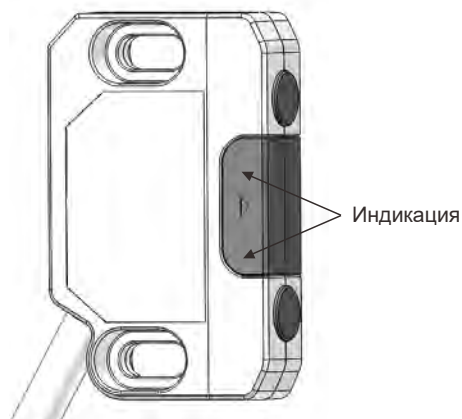
Модельный ряд SSR22

Модель	Тип конфигурации	Структура выхода	Режи кодирования
SSR22-00N	Минимальный	NPN	Универсальное кодирование
SSR22-01N			Уникальное кодирование
SSR22-00P		PNP	Универсальное кодирование
SSR22-01P			Уникальное кодирование
SSR22-10N	Нормальный	NPN	Универсальное кодирование
SSR22-11N			Уникальное кодирование
SSR22-10P		PNP	Универсальное кодирование
SSR22-11P			Уникальное кодирование
SSR22-20N	Расширенный	NPN	Универсальное кодирование
SSR22-21N			Уникальное кодирование
SSR22-20P		PNP	Универсальное кодирование
SSR22-21P			Уникальное кодирование

Габаритные размеры



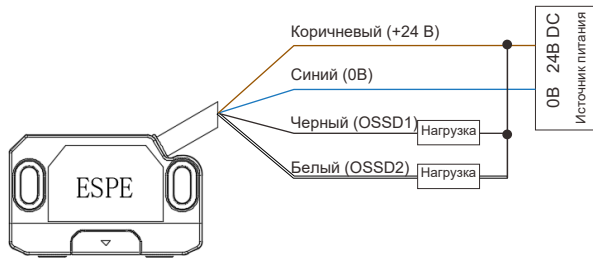
Сведения об индикаторе



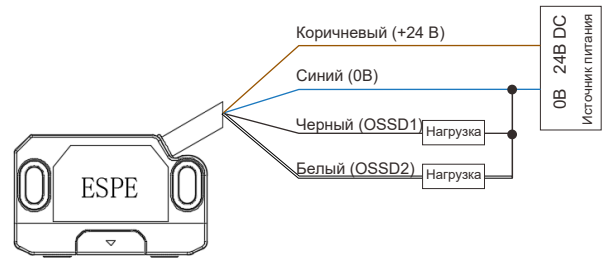
Состояние	Индикация
Ошибка EEPROM / ошибка SPI	Красный индикатор мигает с частотой 4 Гц
Ошибка вывода / ошибка EDM	Красный индикатор мигает с частотой 1 Гц
Ошибка напряжения	Двойная вспышка красного света
Уникальный код без аналогов	Красный и зелёный индикатор мигают поочередно с частотой 4 Гц
Отсутствие ошибок, без RFID, на выходе	Красный индикатор горит постоянно
Отсутствие ошибок, с RFID, с каскадом, ожидание сигнала сброса	Зелёный индикатор мигает с частотой 4 Гц
Отсутствие ошибок, с RFID, без каскада	Зелёный индикатор мигает с частотой 1 Гц
Отсутствие ошибок, с RFID, ошибка каскадного сигнала	Двойная вспышка зелёного света
Отсутствие ошибок, соответствие всем требованиям, выходная мощность	Зелёный индикатор горит постоянно

Схема подключения

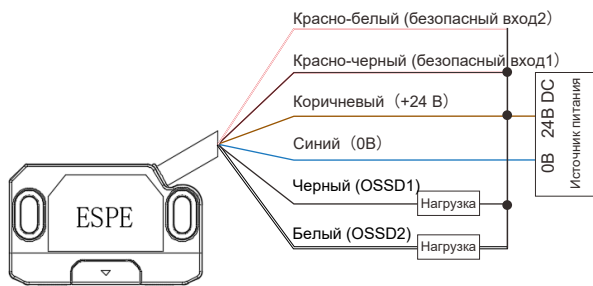
SSR22-0 Минимальный тип (NPN)



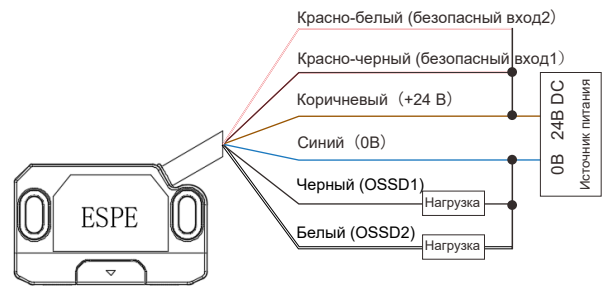
SSR22-0 Минимальный тип (PNP)



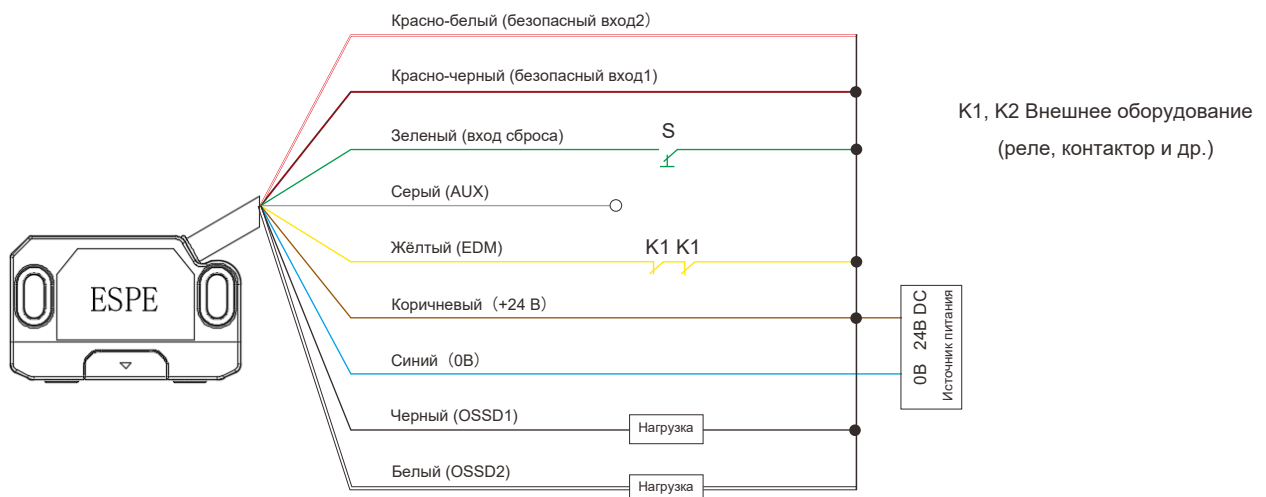
SSR22-1 Нормальный тип (NPN)



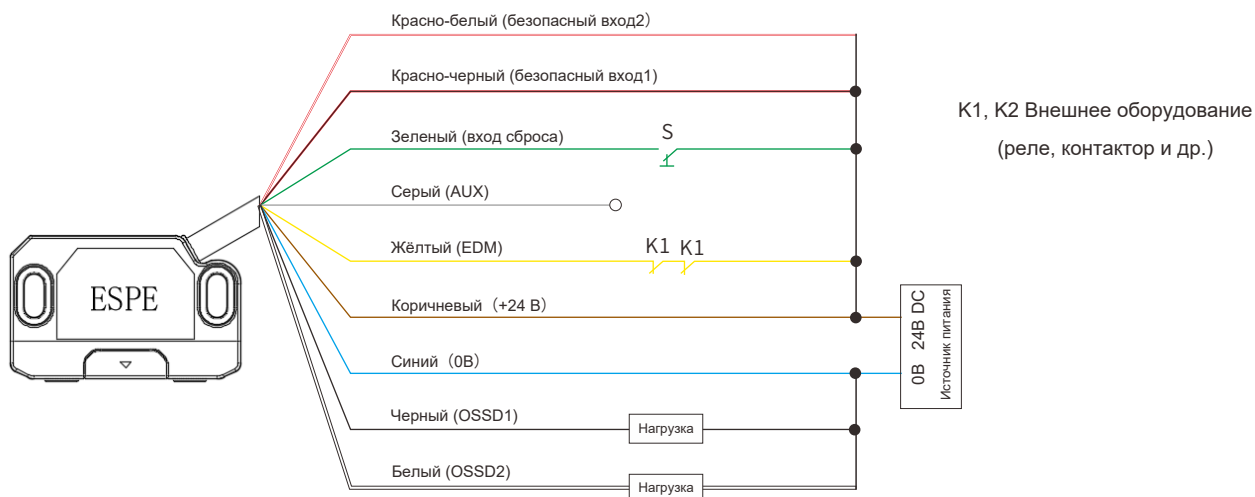
SSR22-1 Нормальный тип (PNP)



SSR22-2 Расширенный тип (NPN)



SSR22-2 Расширенный тип (PNP)



Цвет провода	Функция	Объяснение подключения
Коричневый	+ питания	Подключите положительный полюс +24В
Синий	- питания	Подключите отрицательный полюс 0В
Чёрный	Безопасный выход 1	Подключите ПЛК или другой интерфейс управления с защитным входом
Белый	Безопасный выход 2	
Красно-черный	Безопасный вход 1	Без каскада: Подключение питания +24В DC
Красно-белый	Безопасный вход 2	С каскадом: Подключить вход безопасности выключателя (сигнал OSSD1 и OSSD2)
Жёлтый	Контроль EDM	Контроль внешнего реле или электромагнитного клапана
Зелёный	Сброс	Подключение кнопки сброса
Серый	Дополнительный выход	Подключение ПЛК

Продукция «ТЕКО»

ДАТЧИКИ:

- индуктивные датчики;
- ёмкостные датчики;
- оптические датчики;
- датчики угла наклона;
- ультразвуковые датчики;
- тепловые датчики уровня;
- датчики углекислого газа;
- конвейерная автоматика;
- магниточувствительные датчики;
- резистивные датчики температуры;
- датчики относительной влажности и температуры;
- реле температуры.

ПРИБОРЫ:

- блоки удержания;
- модуль релейный;
- счетчики импульсов;
- взрывозащищенные блоки сопряжения NAMUR;
- устройства контроля нории;
- сигнализаторы уровня;
- блоки контроля частоты;
- устройства индикации трехфазной сети;
- автомат управления скреперным транспортёром;
- блок включения ближнего света фар;
- преобразователи сигнала;
- сенсорные кнопки;
- блоки питания;
- реле времени;
- тахометр.

СПЕЦИАЛЬНОЕ ИСПОЛНЕНИЕ:

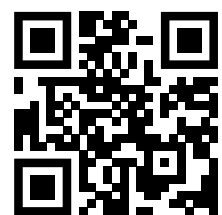
- высокотемпературное, низкотемпературное и тропическое исполнение;
- для работы со специфическими электрическими параметрами;
- транспортное исполнение;
- морское исполнение;
- пищевое исполнение;
- взрывозащищённое исполнение NAMUR:
- PO Ex ia ma I Ma X / 0Ex ia ma IIC T6 Ga X;
- PO Ex ia ma I Ma X / 0Ex ia ma IIC T4 Ga X;
- 1Ex ia ma IIC T6/T4 Gb X;
- для работы в условиях повышенной вибрации;
- для работы в среде высокого давления;
- для работы в химически активных средах.

**СИСТЕМА
НАДЁЖНЫХ
РЕШЕНИЙ**

sale@teko-com.ru

8 (800) 333-70-75

г. Челябинск,
ул. Кислицина 100



teko-com.ru