



СДЕЛАНО
В РОССИИ

ПАСПОРТ



EAC

Прожекторы ДО10 Acant TV

1 НАЗНАЧЕНИЕ ИЗДЕЛИЯ

1.1 Прожекторы серии ДО10 Acant TV предназначены для освещения площадей, стадионов, фасадов зданий, архитектурных памятников, подъездных путей, строительных площадок и других открытых пространств, а также для внутреннего освещения закрытых спортивных и других сооружений.

2 ТЕХНИЧЕСКИЕ ХАРАКТЕРИСТИКИ

2.1 Прожекторы серии ДО10 Acant TV (далее - прожекторы) рассчитаны для работы в сетях переменного тока с номинальным напряжением 220 В (диапазон рабочих напряжений 190-260 В), частоты 50 Гц (диапазон 45-55 Гц). Питающая сеть должна соответствовать требованиям ГОСТ 32144 и быть защищена от возникновения перенапряжений и импульсных токов грозовых и коммуникационных, согласно ГОСТ IEC 61643-11.

2.2 Расшифровка условного обозначения прожектора:

Первая буква - тип источника света:

«Д» - светодиодный.

Вторая буква - основное назначение прожектора:

«О» - общего назначения.

10 - номер серии прожектора.

400, 800, 1200, 1600 - номинальная мощность прожектора, Вт.

Трехзначные цифры, означающие номер модификации, расшифровываются:

Первая цифра - кривая силы света (КСС) прожектора (рисунок 3):

1 - 15°;

3 - 30°;

4 - 60°;

Вторая цифра - тип управления прожектором:

0 - без управления;

1 - источник питания с управлением по протоколу 0-10В;

2 - источник питания с управлением по протоколу DALI.

Третья цифра:

1 - базовое исполнение.

Acant - коммерческое наименование.

Последние три цифры - светотехническая характеристика:

Первая цифра - индекс цветопередачи:

9 - Ra90.

Две последние цифры - цветовая температура:

57 - 5700К.

2.3 Прожекторы предназначены для эксплуатации в атмосферах типов I и II с содержанием коррозионно-активных агентов по ГОСТ 15150-69 п. 3.14.

2.4 Прожекторы имеют степень защиты IP66 по ГОСТ IEC 60598-1-2017.

2.5 Прожекторы соответствуют классу защиты от поражения электрическим током I по ГОСТ 12.2.007.0-75.

2.6 Прожекторы соответствуют группе условий эксплуатации в части воздействия

механических факторов внешней среды - М2 по ГОСТ 17516.1-90.

2.7 Прожекторы допускается устанавливать на опорную поверхность из нормально воспламеняемого материала.

2.8 Рабочее положение прожекторов - универсальное.

2.9 Коэффициент мощности прожекторов не менее 0,98.

2.10 Индекс цветопередачи Ra 90 (R9 >75) по ГОСТ 34819-2021.

2.11 Класс светораспределения - П по ГОСТ 34819-2021.

2.12 Индекс TLCI >92.

2.13 Основные параметры прожекторов приведены в таблице 1.

Таблица 1

Обозначение типа прожектора	Модификация	Наименование параметров			
		Мощность, Вт*	Световой поток, лм*	Световая отдача, лм/Вт*	
ДО10-400-101 ДО10-400-111 ДО10-400-121	Acant TV 957	400	42845	107	
ДО10-400-301 ДО10-400-311 ДО10-400-321			43783	110	
ДО10-400-401 ДО10-400-411 ДО10-400-421			44273	111	
ДО10-800-101 ДО10-800-111 ДО10-800-121		800	86556	108	
ДО10-800-301 ДО10-800-311 ДО10-800-321			87445	109	
ДО10-800-401 ДО10-800-411 ДО10-800-421			89160	112	
ДО10-1200-101 ДО10-1200-111 ДО10-1200-121		1200	129834	108	
ДО10-1200-301 ДО10-1200-311 ДО10-1200-321			131502	110	
ДО10-1200-401 ДО10-1200-411 ДО10-1200-421			133740	112	
ДО10-1600-101 ДО10-1600-111 ДО10-1600-121		Acant TV 957	1600	173113	108
ДО10-1600-301 ДО10-1600-311 ДО10-1600-321				175667	110
ДО10-1600-401 ДО10-1600-411 ДО10-1600-421				180369	113

* по ГОСТ 34819-2021

** ta - температура окружающей среды

Примечания:

- Допустимое отклонение величины потребляемой мощности прожекторов не превышает 10% по верхней границе номинального значения.
- Допустимое отклонение величины светового потока прожекторов не превышает 10% по нижней границе номинального значения.
- Допустимое отклонение величины световой отдачи прожекторов не превышает 20% по нижней границе номинального значения.
- Допустимое отклонение индекса цветопередачи не превышает 3 единицы в сторону уменьшения.

2.14 Масса и габаритные размеры (рисунок 1) прожекторов приведены в таблице 2.

Таблица 2

Обозначение типа прожектора	Модификация	Размеры, мм, не более			Масса (прожектор+внешний источник питания), кг, не более
		А	В	С	
ДО10-400-xx1	Acant TV 957	472	301	291	12,5
ДО10-800-xx1		477	562	338	23,5
ДО10-1200-xx1		722	799	312	21+16,5
ДО10-1600-xx1		847	562	304	31,5+17

2.15 Пусковые токи и длительность импульса источника питания светильника приведены в таблице 3.

Таблица 3

Обозначение типа прожектора	Модификация	Пусковой ток I _{peak} , А	Длительность пускового тока Δt, мкс
ДО10-500	Acant TV 957	110	500
ДО10-600		110	500
ДО10-1000		220	500
ДО10-1200		220	500
ДО10-1500		330	500
ДО10-2000		440	500

3 УСТРОЙСТВО

3.1 Общий вид прожекторов приведен на рисунке 1.

3.2 Прожекторы серии ДО10 (рис. 2) состоит из корпуса поз. 1 со встроенным светодиодным модулем, лиры поз. 2 и поворотного устройства поз. 3

3.3 Прожекторы ДО10-400, ДО10-800 имеют встроенный источник питания, прожекторы ДО10-1200 и ДО10-1600 – внешний изолированный источник питания.

4 УКАЗАНИЯ МЕР БЕЗОПАСНОСТИ

4.1 УСТАНОВКУ И ЧИСТКУ ПРОЖЕКТОРОВ ПРОИЗВОДИТЬ ТОЛЬКО

ПРИ ОТКЛЮЧЕННОМ НАПРЯЖЕНИИ ПИТАЮЩЕЙ СЕТИ.

4.2 Прожекторы допускается устанавливать на опорную поверхность из нормально воспламеняемого материала.

4.3 По окончании срока службы прожекторов их следует заменить. При утилизации в соответствии с ГОСТ Р 55102-2012 необходимо разделить детали прожекторов по видам материалов и в установленном порядке сдать в организации "Вторсырья".

5 ПОДГОТОВКА ИЗДЕЛИЯ К РАБОТЕ И ТЕХНИЧЕСКОЕ ОБСЛУЖИВАНИЕ

5.1 Эксплуатация прожектора проводится в соответствии с "Правилами технической эксплуатации электроустановок потребителей".

5.2 Распакуйте прожектор и проверьте комплектность согласно паспорту.

5.3 Установите прожектор на опорную поверхность и закрепите лиру поз. 2 с помощью болтов. Установочные размеры указаны на рисунке 1.

5.4 Отрегулируйте направление свечения прожектора поворотным устройством поз. 3 и зафиксируйте выбранное положение.

5.5 Подключите провод, выходящий из прожектора, к сети, согласно схеме, приведённой на рисунке 4, обеспечивая герметичность и надёжность соединения.

5.6 В целях повышения надёжности и увеличения срока службы рекомендуется периодически осматривать находящийся в эксплуатации прожектор с целью обнаружения возможного загрязнения, механических повреждений, попадания влаги и оценки работоспособности.

6 КОМПЛЕКТНОСТЬ

6.1 В комплект поставки входят:

1. Прожектор - 1 шт.
2. Лира - 1 шт.
3. Ящик упаковочный - 1 шт.
4. Паспорт - 1 шт.

7 СВИДЕТЕЛЬСТВО О ПРИЕМКЕ

7.1 Прожектор серии ДО10 соответствует требованиям ТУ3461-054-05014337-2012 и требованиям ТР ТС и ТР ЕАЭС и признан годным к эксплуатации.

Дата выпуска " ___ " _____ 20__ г.

Штамп ОТК

Упаковку произвел

Сертифицировано.

8 ТРАНСПОРТИРОВАНИЕ И ХРАНЕНИЕ

8.1 Прожекторы должны храниться в сухих, проветриваемых помещениях.

В воздухе помещений не должно быть кислотных, щелочных и других примесей, вызывающих коррозию.

8.2 Прожекторы должны транспортироваться автотранспортом, железнодорожным транспортом в крытых вагонах и универсальных контейнерах.

9 ГАРАНТИЙНЫЕ ОБЯЗАТЕЛЬСТВА

9.1 Завод-изготовитель гарантирует нормальную работу прожектора в течение 5 лет со дня его изготовления при соблюдении условий эксплуатации, транспортирования и хранения, указаний мер безопасности установленных в технических условиях и в настоящем паспорте.

Гарантийные обязательства не распространяются на изменение цвета окрашенных и изготовленных из полимерных материалов деталей прожекторов в процессе эксплуатации.

9.2 Срок службы прожекторов составляет 10 лет.

9.3 Завод не возмещает ущерб за дефекты:

- появившиеся по истечении гарантийного срока;
- появившиеся во время гарантийного срока в результате нарушения правил эксплуатации, сборки или разборки, небрежного хранения, транспортирования, нарушения норм складирования и указаний мер безопасности.

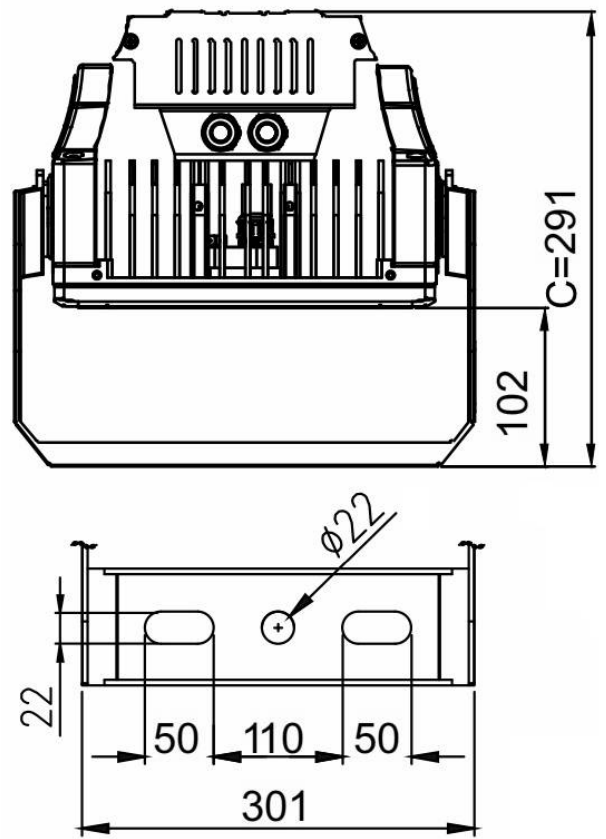
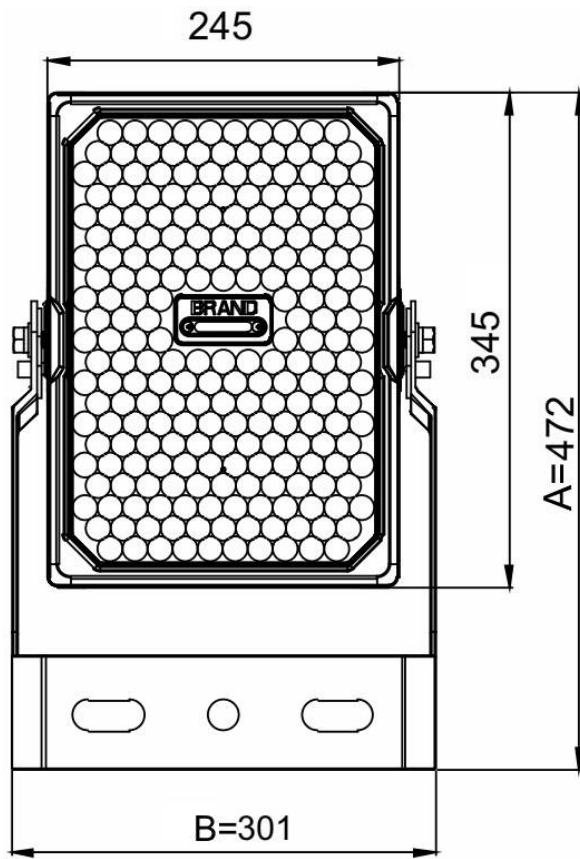
9.4 Одним из обязательных условий признания случая гарантийным является наличие на прожекторе идентификационных обозначений по наименованию и дате изготовления, а также паспорта.

9.5 В случае обнаружения неисправности прожектора следует его обесточить, демонтировать и обратиться на завод-изготовитель по адресу: Российская Федерация 431890, Республика Мордовия, Ардатовский район, р.п. Тургенево, ул. Заводская 73, АО "Ардатовский светотехнический завод".

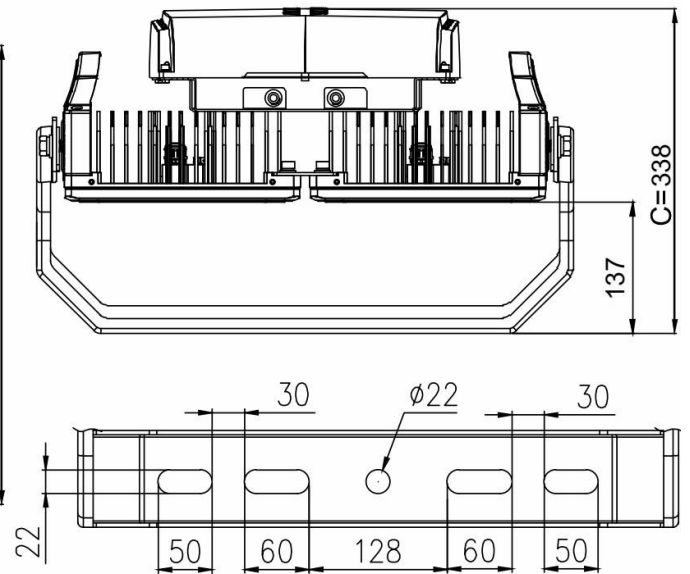
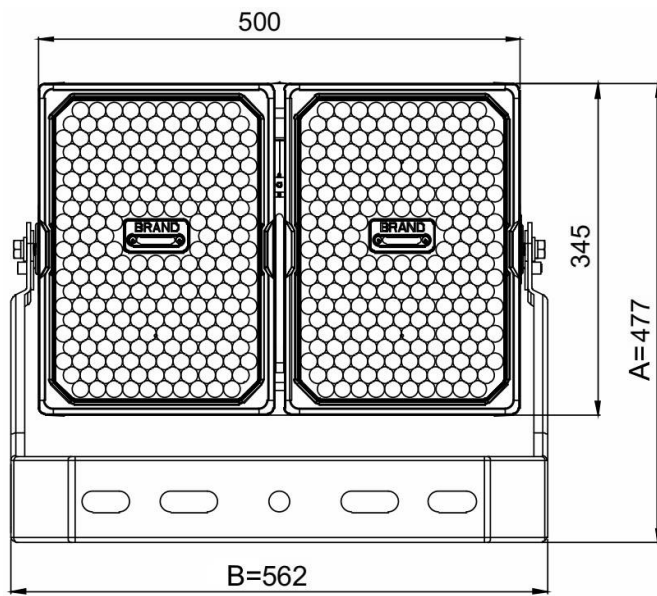
Код 83431. Тел/ФАКС 21-415(ОТК), 21-009, 21-010;

E-mail: mirsveta@astz.ru Web. www.astz.ru

*В связи с постоянными усовершенствованиями прожекторов, завод-изготовитель оставляет за собой право на изменение их конструктивных особенностей без предварительного уведомления.

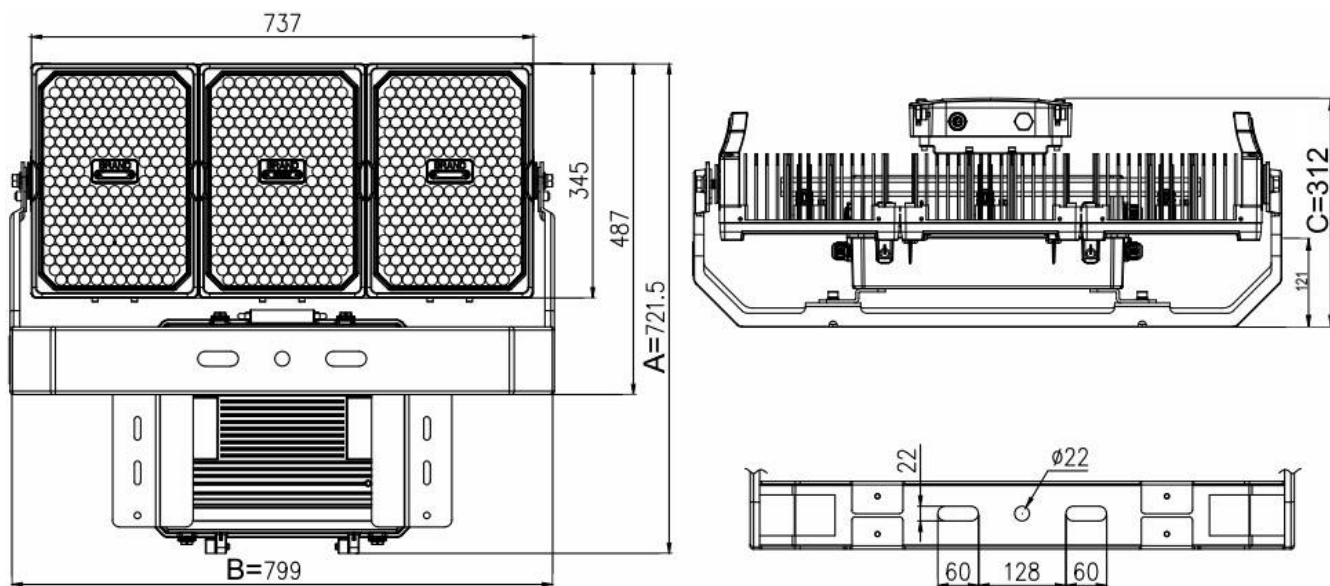


ДО10-400

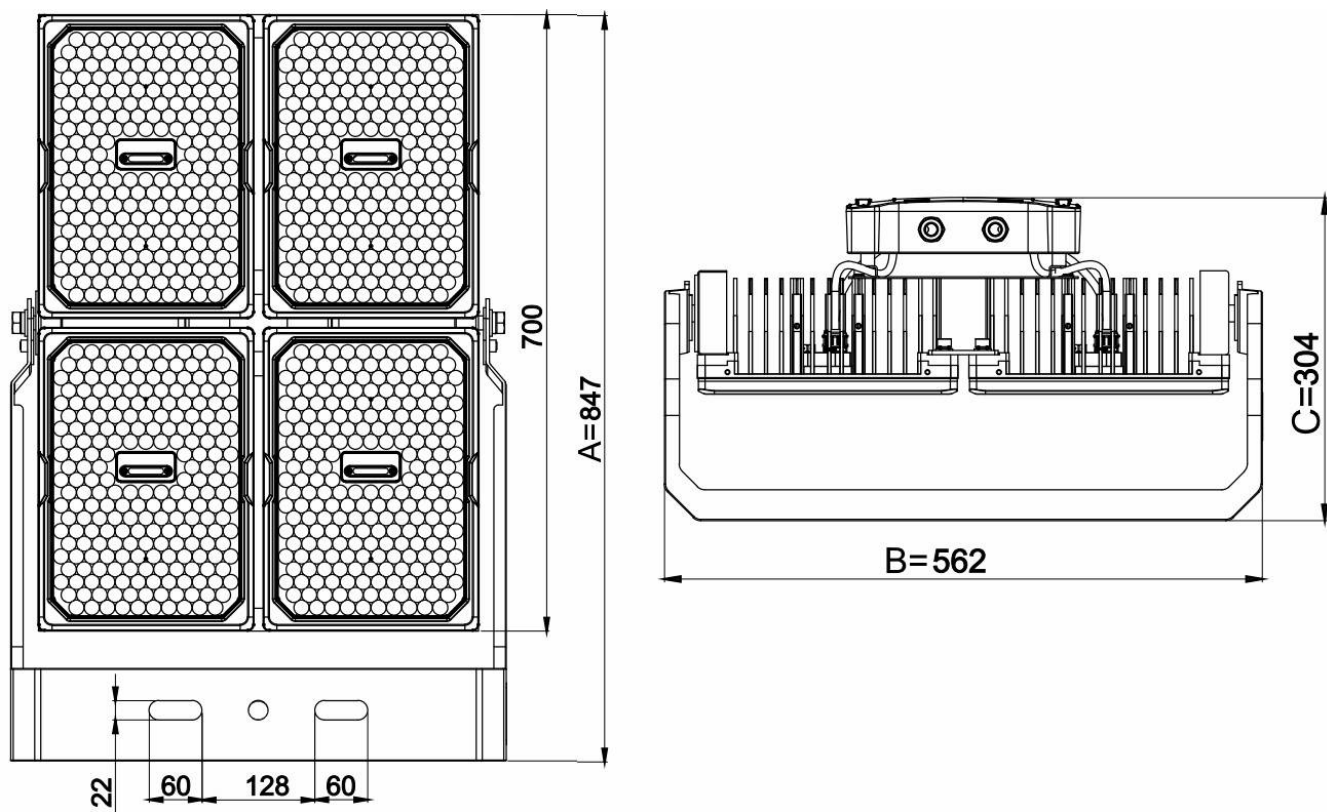


ДО10-800

Рисунок 1а - Внешний вид, габаритные и установочные размеры прожекторов серии ДО10



ДО10-1200



ДО10-1600

Рисунок 1б - Внешний вид, габаритные и установочные размеры прожекторов серии ДО10

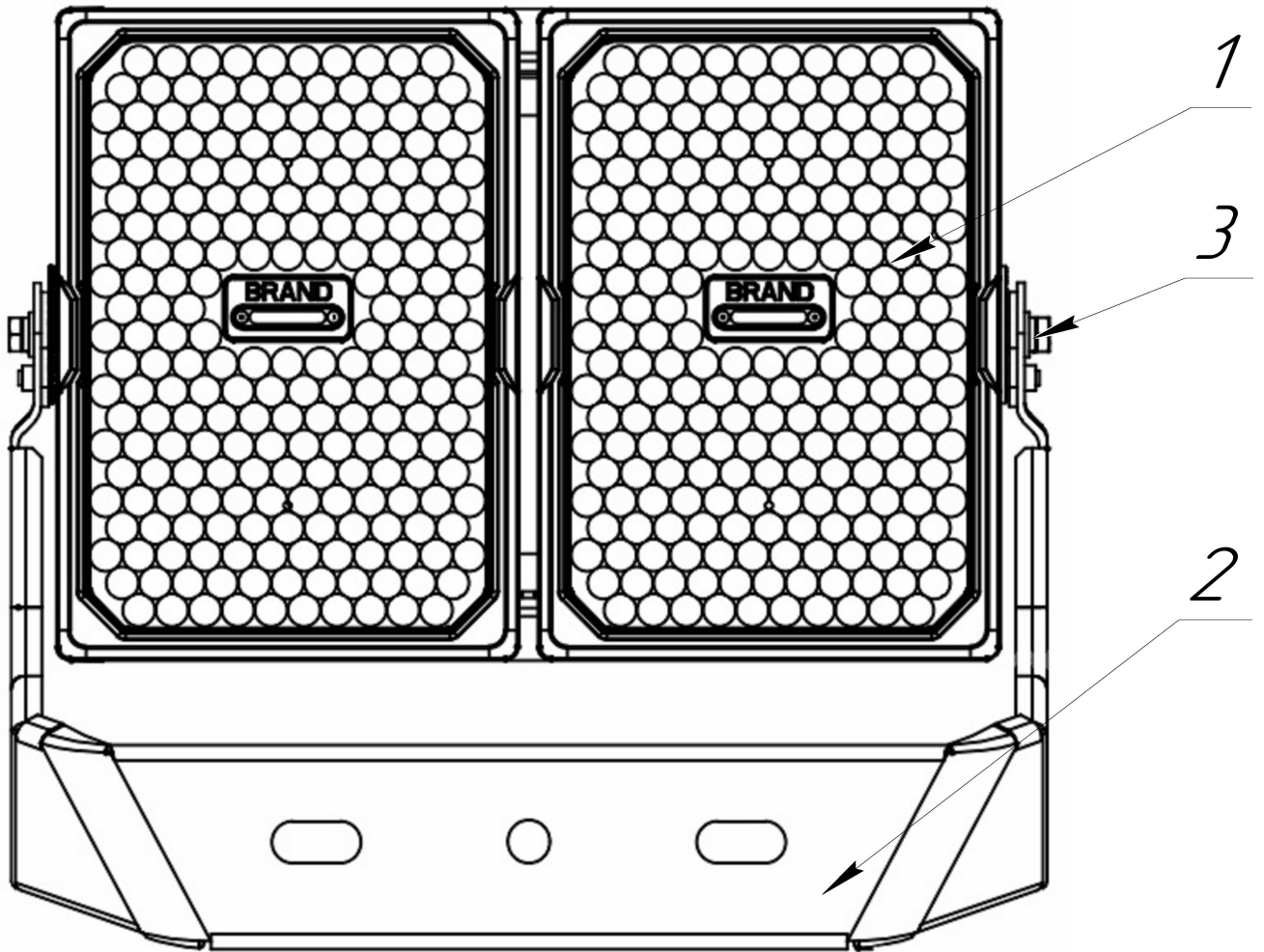
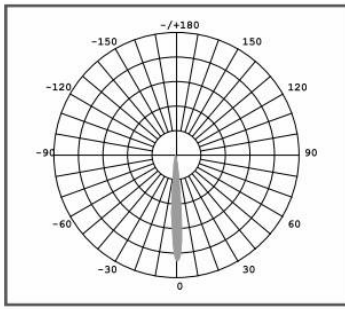
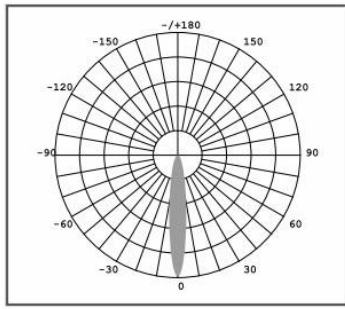


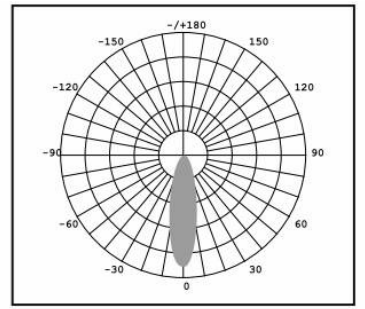
Рисунок 2 - Устройство прожектора серии ДО10
1 - корпус со встроенным светодиодным модулем,
2 - лира, 3 - поворотное устройство.



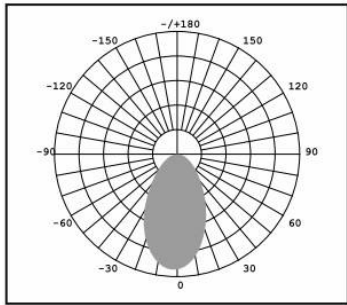
0 (9°)



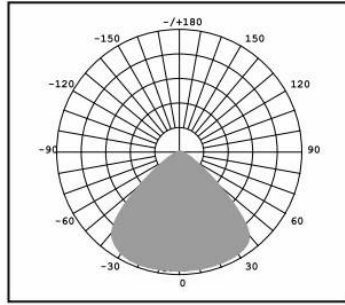
1 (15°)



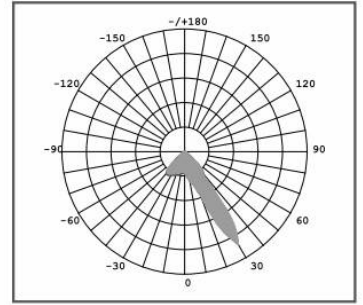
3 (30°)



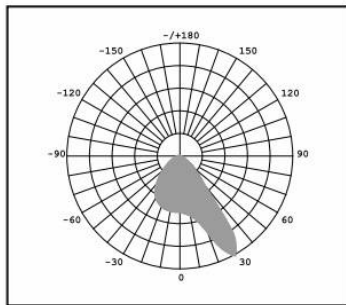
4 (60°)



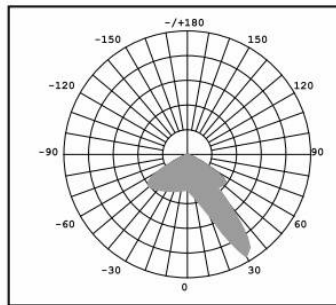
5 (90°)



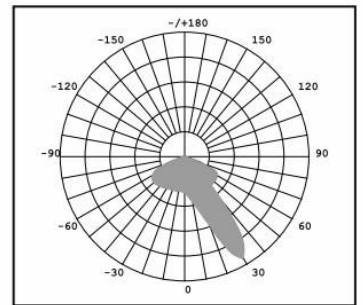
6 (NB)



7 (MB)



8 (WB)



9 (VWB)

Рисунок 3 - Распределение света (КСС)

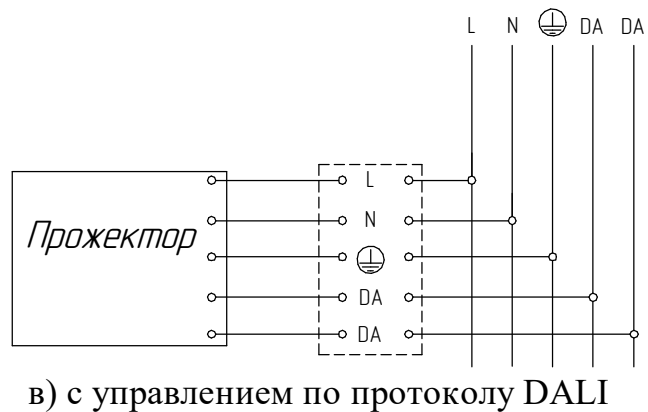
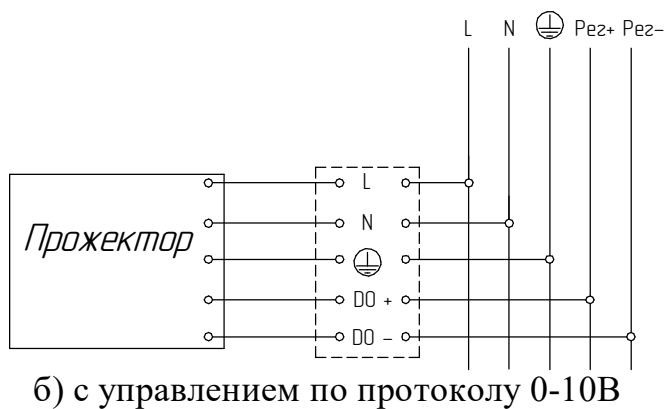
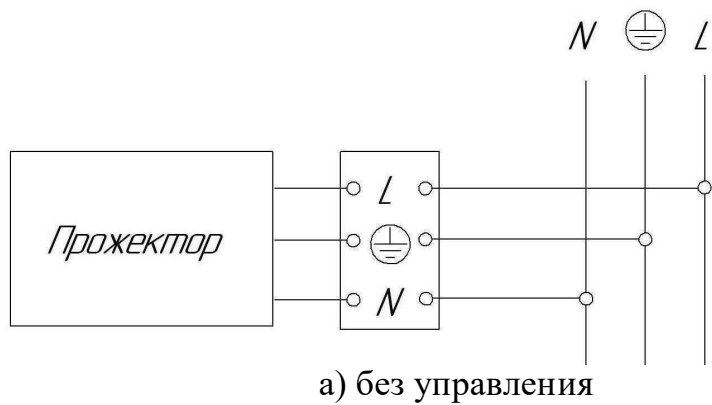


Рисунок 4 - Схемы подключения прожектора к сети