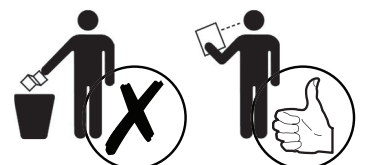


ТЕХНИЧЕСКИЙ ПАСПОРТ



РУКОВОДСТВО ПО МОНТАЖУ И ЭКСПЛУАТАЦИИ
Водонагревателя косвенного нагрева
W80 INOX, W120 INOX - настенный накопительный
F150 INOX, F200 INOX, F300 INOX - напольный накопительный

RUS Технический паспорт



СОДЕРЖАНИЕ

1. Введение
2. Наименование
3. Изготовитель
4. Назначение и область применения
5. Технические характеристики и номенклатура
6. Конструкция и габаритные размеры водонагревателя
7. Комплект поставки
8. Установка и монтаж водонагревателя
9. Указания по эксплуатации и техническому обслуживанию водонагревателя
10. Условия хранения и транспортировки
11. Утилизация
12. Срок службы
13. Гарантийные условия и обязательства

1. Введение

Уважаемый покупатель!

Поздравляем вас с приобретением высококачественного оборудования SMART Install. Уверены, что вы не разочаруетесь в вашем выборе.

Желаем технически грамотной эксплуатации! Перед тем как приступить к монтажу и эксплуатации оборудования, просим внимательно изучить данное Руководство.

Оно содержит ряд принципиальных указаний и рекомендаций, соблюдение, которых гарантирует вам долгий срок эксплуатации оборудования без поломок и уберёжёт вас от затрат на ремонт.

2. Наименование

Водонагреватель косвенного нагрева
W80 INOX, W120 INOX - настенный накопительный;
F150 INOX, F200 INOX, F300 INOX - напольный накопительный.

3. Изготовитель

GUANGDONG ETHERM THERMAL ENERGY TECHNOLOGY CO., LTD.
Адрес: Китай, No 10, Hesui Industrial Avenue, Dongfeng Town, Zhongshan City, Guangdong Province, PRC.

4. Назначение и область применения

Водонагреватели косвенного нагрева настенный или напольный, закрытого типа применяются для нагрева водопроводной воды для хозяйственных нужд.

Водонагреватели предназначены для частного использования, для обеспечения горячей водой нескольких точек водопотребления. Разрешено применение по назначению в пределах допустимых значений по температуре и давлению.

Основные функции водонагревателя:

- водонагреватель обеспечивает, нагрев воды, используемой для хозяйственных нужд в системе горячего водоснабжения.
- Возможность организации контура рециркуляции горячего водоснабжения.

5. Технические характеристики и номенклатура

Артикул	60001S	60002S	60003S	60004S	60005S
Модель	W80	W120	F150	F200	F300
Тип монтажа	настенный	настенный	напольный	напольный	напольный
Объем бака, л	72	108	135	180	270
Материал бака	Нерж. сталь AISI304L	Нерж. сталь AISI304L	Нерж. сталь AISI304L	Нерж. сталь AISI304L	Нерж. сталь AISI304L
Материал змеевика (теплообменника)	Нерж. сталь AISI316L	Нерж. сталь AISI316L	Нерж. сталь AISI316L	Нерж. сталь AISI316L	Нерж. сталь AISI316L
Мощность теплообменника, кВт*	23	23	30	30	39
Площадь теплообменника, м ²	0.66	0.66	0.86	0.86	1.13
Производительность, л/ч*	565	565	737	737	1118
Время нагрева, мин*	8	11	11	15	14
Тепловые потери, Вт	40	56	68	76	99
Максимальное давление водонагревателя, МПа	0.8	0.8	0.8	0.8	0.8
Максимальное давление теплообменника (змеевика), МПа	1.0	1.0	1.0	1.0	1.0
Максимальная рабочая температура в водонагревателе, °С	80	80	80	80	80
Габариты (ШxГxВ), мм	410x410x853	410x410x1193	520x520x1091	520x520x1380	520x520x1840
Масса нетто, кг	21.4	27.2	27.9	35.8	55.4

*- при расходе/температуре теплоносителя 3 м³/ч и 80 °С и нагреве воды от 10 °С до 45 °С

6. Конструкция и габаритные размеры водонагревателя

Водонагреватель представляет собой герметичную ёмкость из нержавеющей стали AISI304L, работающую под избыточным внутренним давлением. Водонагреватель работает с принудительной циркуляцией теплоносителя. Нагрев воды в водонагревателе осуществляется за счёт передачи тепла от теплоносителя через теплообменник (змеевик) из нержавеющей стали AISI316, установленный внутри бака.

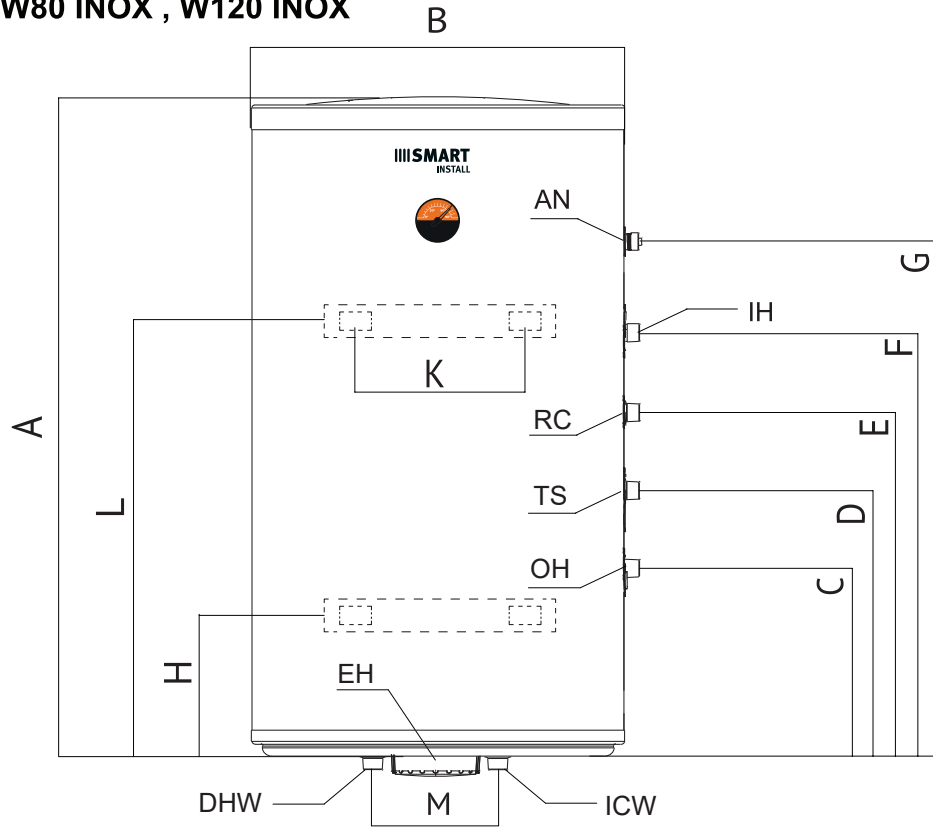
В качестве дополнительной защиты от коррозии в баке установлен защитный магниевый анод (расходный материал, подлежит периодической замене). Снаружи водонагреватель имеет несъёмный кожух из стального листа, покрытого порошковой эмалью белого цвета. Водонагреватели объёмом 150 и 200 литров имеют пластиковый кожух белого цвета. Пространство между внутренним баком и наружным кожухом заполнено пенополиуретановой теплоизоляцией, которая позволяет эффективно сохранять температуру нагретой воды, сводит к минимуму теплотери и снижает энергопотребление водонагревателя. Конструкция водонагревателя гарантирует высокую производительность оборудования и быстрый нагрев воды системы ГВС.

Габаритные размеры и диаметры присоединения:

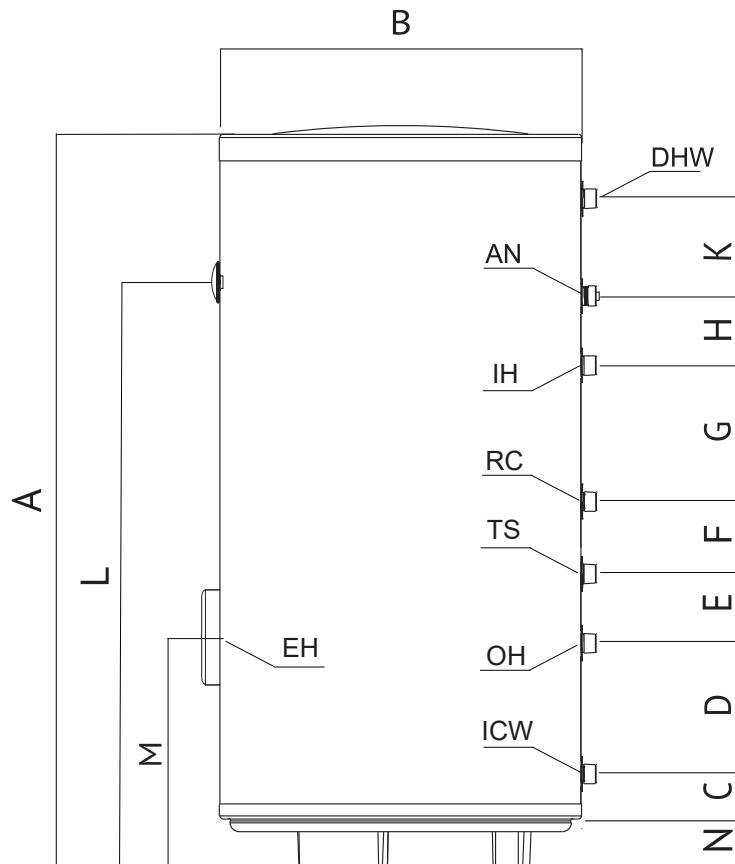
Обозначение	Назначение патрубка	Диаметр резьбы	
		W 80/120	F 150/200/300
DHW	Выход горячей воды	1/2" HP	3/4" HP
ICW	Вход холодной воды	1/2" HP	3/4" HP
IN	Вход теплообменника	3/4" HP	3/4" HP
ON	Выход теплообменника	3/4" HP	3/4" HP
RC	Рециркуляция	3/4" HP	3/4" HP
TS	Гильза для датчика температуры	1/2" HP	1/2" HP
AN	Анод	3/4" HP	3/4" HP
EN	Заглушка	1 1/2" BP	1 1/2" BP

Размеры, мм					
Артикул	60001S	60002S	60003S	60004S	60005S
Модель	W80	W120	F150	F200	F300
A	853	1193	1091	1380	1840
B	410	410	520	520	520
C	245	245	75	75	85
D	345	345	205	205	188
E	445	445	100	100	100
F	545	545	100	100	100
G	645	645	200	200	300
H	215	215	100	100	100
K	215	215	185	473	700
L	615	915	546	834	1301
M	100	100	289	289	283
N	-	-	50	50	50

Модель: W80 INOX , W120 INOX



Модель: F150 INOX, F200 INOX, F300 INOX



7. Комплект поставки

Комплект поставки:

- Водонагреватель косвенного нагрева накопительный с возможностью подключения ТЭНа
- Анкер-крюк с металлическим дюбелем, 4 шт. только для моделей W80/120 INOX.
- Комплект ножек для напольного монтажа (с моделью F 150/200/300 INOX)
- Технический паспорт (руководство по монтажу и эксплуатации)
- Группа безопасности

8. Установка и монтаж водонагревателя

ВНИМАНИЕ!

Установка накопительного водонагревателя косвенного нагрева должна производиться только квалифицированными специалистами с соблюдением действующих государственных и местных норм и в соответствии с инструкциями изготовителя. В противном случае гарантия на оборудование не распространяется. Производитель вправе снять с себя любую ответственность за ущерб, вызванный ошибками монтажа и использования, равно, как и не соблюдением действующих государственных и местных норм и инструкций изготовителя. Монтаж водонагревателя следует производить только после окончания всех сварочных и слесарных работ и обязательной промывки трубопроводов.

ВНИМАНИЕ!

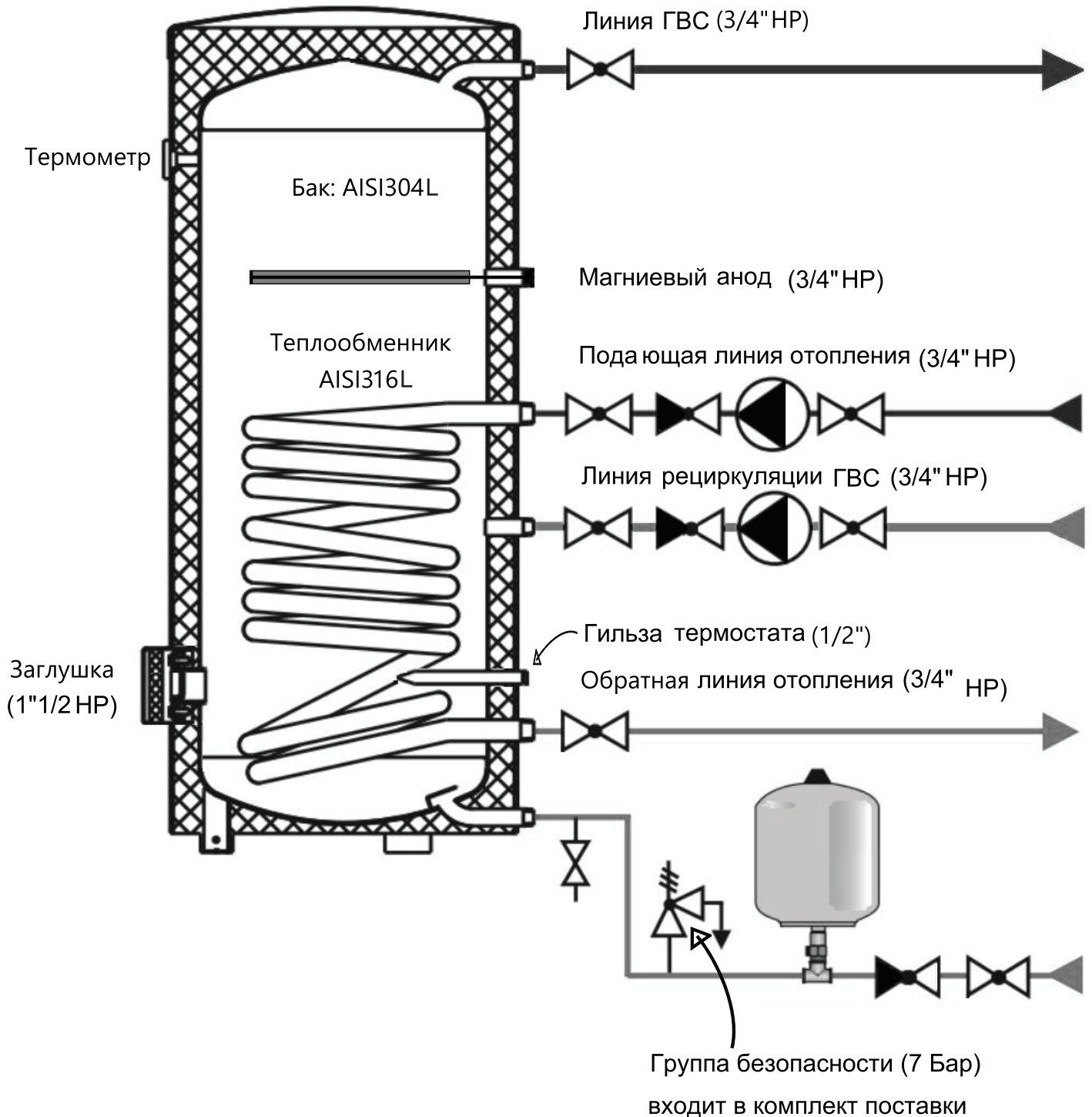
Перед эксплуатацией необходимо заземлить водонагреватель отдельным проводом к винту заземления на заглушке. Минимальное сечение заземляющего проводника не менее 1 мм². В случае отсутствия заземления запрещается осуществлять установку и эксплуатацию изделия.

Выбор места установки

Водонагреватель должен устанавливаться во внутреннем помещении здания, защищенном от замерзания и воздействия атмосферных осадков. Помещение, где установлен водонагреватель, должно быть обеспечено достаточным естественным светом, а в ночное время — электрическим освещением. Места, которые по техническим причинам нельзя обеспечить естественным светом, должны иметь электрическое освещение. Освещённость должна соответствовать СНиП II-4-79. Водонагреватель следует устанавливать на твёрдую горизонтальную поверхность. Для удобства обслуживания к водонагревателю должен быть обеспечен достаточный доступ со всех сторон.

Стена, на которой устанавливается настенный водонагреватель, должна выдерживать, как минимум двойной вес водонагревателя, полностью заполненного водой. На стене должны отсутствовать трещины и другие повреждения. Крепление водонагревателя осуществляется с помощью крепёжных планок, расположенных на корпусе и анкеров, входящих в комплект поставки. Сделайте в стене отверстия, соответствующие размеру крепёжных анкеров с крюками. Вставьте винты, поверните крюк вверх, плотно затяните гайки, а затем установите на него водонагреватель.

8.1 Схема подключения



ВНИМАНИЕ!

Запрещается установка любых отсекающих вентилей между водонагревателем и предохранительным клапаном (группа безопасности). Эксплуатация водонагревателя без предохранительного клапана запрещена.

Замена магниевого анода производится за счёт потребителя и не покрывается гарантией.

Водонагреватель косвенного нагрева рекомендуется устанавливать в непосредственной близости к теплогенератору. Помещение установки должно соответствовать следующим нормам:

- температура воздуха от 2 до 45 °С;
- влажность воздуха не более 80%

ВНИМАНИЕ!

Водонагреватель нельзя устанавливать в помещениях, в которых температура окружающей среды может опускаться ниже 0°С.

Подключение водонагревателя

Подающая и обратная линии системы отопления, вход холодной воды и выход горячей воды системы ГВС должны быть подключены к соответствующим патрубкам. Перед присоединением с патрубков должны быть сняты пластиковые защитные заглушки.

Чтобы избежать повышенного шума и вибраций в системе горячего водоснабжения, старайтесь не использовать колена небольшого радиуса и переходы с уменьшением диаметров труб с внезапным сужением сечения. Диаметр труб должен быть достаточным, чтобы не вызывать повышенные потери давления и шум при движении по ним жидкости.

Прокладка и подключение трубопроводов должны вестись таким образом, чтобы с места подсоединения были сняты все механические напряжения и нагрузки (иначе кольцевая прокладка будет деформирована неравномерно и не сможет обеспечить продолжительное герметичное соединение). Для этого трубопроводы должны быть проложены без перекосов и заканчиваться точно по оси соответствующего присоединительного патрубка. Вес трубопроводов не должен воздействовать на водонагреватель, для этого предусмотрите необходимое количество креплений трубопровода к стене.

Подключение к отопительной системе следует осуществить при помощи подходящих соединительных фитингов, а перед патрубками установить запорные шаровые краны. Убедитесь в том, что рукоятки запорных кранов могут двигаться свободно, не мешая друг другу.

ВНИМАНИЕ !

При подключении водонагревателя к системе отопления с медными элементами необходимо монтировать изолирующие промежуточные элементы между системой и оборудованием (диэлектрические муфты или промежуточные элементы из пластиковых труб). Один промежуточный элемент монтируется на патрубок подключения горячей воды, второй – на подключение холодной воды системы водоснабжения.

Без применения промежуточных элементов гарантия на оборудование недействительна!

ВНИМАНИЕ!

Обязательно необходимо устанавливать предохранительный клапан на входе холодной воды.

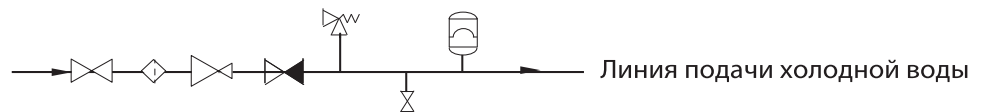
Предохранительный клапан, настроенный на давление 7 бар необходимо устанавливать в месте входа холодной воды (удостоверьтесь, что гибкая сливная трубка установлена, на отверстие спуска давления и слива воды и направлена вниз в специальный дренаж для удаления воды). Запрещается установка любых отсекающих вентилях между водонагревателем и предохранительным клапаном.

Эксплуатация водонагревателя без предохранительного клапана запрещена.

Без применения предохранительного клапана гарантия на оборудование не действительна!

Для защиты водонагревателя рекомендуется устанавливать на вход холодной воды:

- шаровой кран и фильтр;
- редуктор давления (если давление холодной воды превышает, технические характеристики водонагревателя или превышает 75% от давления срабатывания предохранительного клапана);
- обратный клапан;
- предохранительный клапан;
- расширительный бак системы ГВС. При установке расширительного бака, его объём должен составлять не менее 5% от объёма водонагревателя.



В водонагревателе предусмотрена возможность подключения линии рециркуляции горячего водоснабжения, которая позволяет пользователю мгновенно получить горячую воду после открытия крана точки водоразбора. Для этого необходимо проложить дополнительную магистраль, имеющую циркуляционный насос.

9. Указания по эксплуатации и техническому обслуживанию водонагревателя

ВНИМАНИЕ!

Установка и первый запуск водонагревателя должны быть произведены квалифицированным специалистом. Запрещается вмешиваться в конструкцию водонагревателя или менять его внутреннее устройство. Водонагреватель должен использоваться только по своему прямому назначению. Производитель не несёт ответственности за ущерб, вызванный ошибками монтажа и эксплуатации.

ВНИМАНИЕ!

Эксплуатация водонагревателя допускается только при заполненном контуре горячего водоснабжения и греющего контура теплообменника.

ВНИМАНИЕ!

При заполнении системы горячего водоснабжения следите за тем, чтобы используемая вода не содержала агрессивных компонентов и соответствовала требованиям СанПиН 2.1.4.1074-01. Не допускается наличия в воде механических примесей, агрессивных веществ, нефтепродуктов и их производных.

Нарушение данного требования может стать причиной интенсивного накипи образования на внутренней поверхности бака, ТЭНа и теплообменника, повышенному износу магниевого анода и поломке водонагревателя.

№	Наименование компонента	Ед. измерения	Норматив
1	РН (водородный показатель)	ед.рН	6–9
2	Мутность	ЕМФ	2,6
3	Жесткость	град.Ж	7,0
4	Железо общее	мг/дм ³	0,3
5	Сероводород и сульфиты	мг/дм ³	0,003

При выходе из строя водонагревателя или его комплектующих по причине несоблюдения потребителем требований к воде, производитель оставляет за собой право отказать в гарантийном или бесплатном сервисном обслуживании.

Заполнение водонагревателя

Перед включением нагрева водонагревателя внутренний бак необходимо наполнить водой. При заполнении бака водой нужно открыть ближайший кран горячего водоснабжения (остальные краны должны быть закрыты). Далее необходимо открыть запорное устройство подачи холодной воды в водонагреватель для его заполнения. Внутренний бак необходимо заполнять до момента, когда из крана горячего водоснабжения польётся вода. Кран горячей воды необходимо закрыть при вытекании воды из крана равномерной струей без воздушных пузырьков и посторонних звуках в трубах.

ВНИМАНИЕ!

В целях промывки и ополаскивания бака перед первым использованием или при длительных простоях без водоразбора, необходимо слить воду из водоразборного крана не менее 2х кратного объёма водонагревателя.

ВНИМАНИЕ!

В случае обнаружения протечки подводящих трубопроводов или из водонагревателя необходимо прекратить работу водонагревателя и не запускать его, пока не обнаружите причину протечки и не устраните ее.

Слив водонагревателя

Слив воды или теплоносителя из ёмкости бака или теплообменников необходимо осуществлять только при остывании до температуры, не вызывающей ожога (40°C). В случаях проведения технического обслуживания, ремонта, если водонагреватель не используется в холодное время года и т.д., слейте воду из внутреннего бака водонагревателя, открыв один или несколько водоразборных кранов и кран слива, установленный при монтаже водонагревателя в самой нижней точке системы. Слив воды произведите в канализационный трап. Также необходимо опорожнить змеевик.

Внешний уход

Для очистки внешней поверхности используйте мягкую ткань, смоченную мыльным раствором.

ВНИМАНИЕ!

При проведении технического обслуживания запрещается использование чистящих средств, содержащих абразивы, кислоты и химические растворители.

Техническое обслуживание

ВНИМАНИЕ!

Перед осуществлением каких-либо операций по очистке внешней поверхности поверхности водонагревателя дождитесь понижения температуры воды в баке и трубопроводах до 40 °С.

Нарушение данного предупреждения может привести к получению травм и ожогов.

Техническое обслуживание следует проводить не реже одного раза в год:

- Проверку состояния теплообменников и внутренней поверхности бака;
- Проверку целостности теплоизоляционного материала;
- Контроль герметичности гидравлических соединений;
- Проверку функционирования предохранительных устройств – каждые 14 дней;
- Проверку состояния магниевых анодов (в случае износа на 2/3 или более, то требуется замена анода).
- Замена магниевых анодов.

ВНИМАНИЕ!

Замена магниевых анодов производится за счёт потребителя и не покрывается гарантией.

Также, в гигиенических целях, следует периодически подогревать воду в водонагревателе выше 70°С.

Работы, связанные с обслуживанием водонагревателя, не являются гарантийными обязательствами производителя и осуществляются за счёт потребителя.

В случае, если обслуживание не было произведено вовремя или эксплуатация водонагревателя осуществлялась с изношенным магниевым анодом, гарантия на водонагреватель аннулируется.

10. Условия хранения и транспортировки

Водонагреватель в упаковке изготовителя может транспортироваться всеми видами крытого транспорта в соответствии с правилами перевозки грузов, действующими на данном виде транспорта. Условия транспортировки при температуре от -50 до 50 °С и при относительной влажности до 80 % при плюс 25°С. При транспортировании должны быть исключены любые возможные механические воздействия (удары, царапины), перемещения упаковок с водонагревателями внутри транспортного средства. Транспортировку производить в соответствии с манипуляционными знаками, указанными на упаковке. Водонагреватели должны храниться в упаковке изготовителя в условиях хранения от плюс 2°С до плюс 40°С и относительной влажности до 80 % при 25°С. Строго соблюдайте указанное на заводской упаковке положение транспортировки водонагревателя.

11. Утилизация

Утилизация водонагревателя производится в порядке, установленном Законами РФ от 22 августа 2004 г. № 122-ФЗ «Об охране атмосферного воздуха», от 10 января 2003 г. № 15-ФЗ «Об отходах производства и потребления», а также другими российскими и региональными нормами, актами, правилами, распоряжениями и пр., принятыми во исполнение указанных законов. Демонтаж и утилизация водонагревателя должны выполняться квалифицированным специалистом в соответствии с действующими правилами и нормами. Для подготовки водонагревателя к утилизации: отключить электрическое питание, отсоединить кабели от электрических компонентов, закрыть кран подачи воды, произвести слив воды, отсоединить все гидравлические соединения, подключенные к выходам водонагревателя.

После утилизировать водонагреватель в соответствии с местными и национальными нормами.

12. Срок службы

На водонагреватель установлен срок службы – 10 лет.

13 Гарантийные условия и обязательства

Гарантия на внутренний бак водонагревателя и теплообменник, изготовленный из нержавеющей стали AISI 316L, 5 лет, а на остальные элементы изделия, гарантийный срок составляет – 2 года. По истечению этого срока службы пользователю следует обратиться в авторизованный сервис-центр для квалифицированного технического обследования и принятия решения о возможности дальнейшей эксплуатации водонагревателя.

1. Гарантийный срок на изделие начинается с даты его продажи конечному потребителю и составляет 24 месяца, но не более 60 месяцев с даты производства. В течение этого срока, в случае обнаружения и подтверждения недостатков, являющихся производственным дефектом, владелец имеет право предъявить претензии в установленном порядке согласно законодательству РФ. Во избежание возможных споров и разногласий, владельцу настоятельно рекомендуется сохранять в течение гарантийного срока и срока службы документы, прилагаемые к изделию при его продаже: товарный чек, кассовый чек, паспорт изделия, позволяющие установить факт и дату продажи изделия.
2. Гарантийный ремонт производится только в авторизованных сервисных центрах и только при наличии у владельца правильно и полностью заполненного гарантийного талона.
3. При осуществлении гарантийного ремонта срок гарантии на заменённые запчасти составляет 6 месяцев, но не менее оставшегося срока действия гарантии на целое изделие.
4. Срок гарантии продлевается на время нахождения изделия в гарантийном ремонте.
5. Сроки проведения технической экспертизы и ремонта оборудования установлены Федеральным Законом РФ «О защите прав потребителей»
6. Гарантия не распространяется:
 - на изделия, не имеющие полностью и правильно заполненного гарантийного талона с отметкой о продаже;
 - на изделия, имеющие исправления в гарантийном талоне, не заверенные печатью продавца;
 - на изделия с повреждениями полученными в результате, не соблюдения предписаний руководства по эксплуатации в части подбора, монтажа, настройки и эксплуатации;
 - на изделия с повреждениями, полученными вследствие работы без воды или «завоздушивания»;
 - на изделия, эксплуатировавшиеся с подключением к электросети, несоответствующей требованиям руководства по эксплуатации;
 - на изделия, внутри которых обнаружены инородные предметы и загрязнения;
 - на изделия, вышедшие из строя под воздействием отложений солей жесткости, накипи и т.п.;

- на изделия с повреждениями вызванными воздействием агрессивной рабочей жидкости;
 - на изделия с механическими повреждениями возникшими при транспортировке или в результате внешних механических воздействий после передачи изделия конечному потребителю;
 - на изделия, самостоятельно переоборудованные владельцем, или в неполной комплектации, а также имеющие следы разборки и ремонта, произведённые вне Службы сервиса.
 - При эксплуатации без группы безопасности или с неисправной группой безопасности.
7. При отсутствии проведения регламентного технического обслуживания, производитель оборудования не несёт ответственность за возможные расходы, связанные с монтажом и демонтажем гарантийного изделия, а также за ущерб, возникший в результате выхода изделия из строя в гарантийный период.
8. Заключение о работоспособности изделия выдаётся только авторизованными сервисными центрами и только после испытания на гидравлическом стенде.
9. Диагностика изделия, выявившая необоснованность претензий клиента и подтвердившая работоспособность диагностируемого изделия, является платной услугой и подлежит оплате владельцем.

УВАЖАЕМЫЙ ПОКУПАТЕЛЬ!

Во избежание споров и разногласий, убедительно просим вас при покупке внимательно изучить данное руководство по монтажу и эксплуатации, условия гарантийных обязательств и проверить правильность заполнения документации на приобретаемое вами изделие. Для сохранения гарантии, серийный номер и наименование модели, приобретаемого вами изделия, должны быть вписаны в гарантийный талон. В случае утери гарантийного талона, его можно восстановить, скачав с сайта www.smartinstall.ru. В документы о продаже оборудования не допускается внесение каких-либо изменений и исправлений. В случае неправильного или неполного заполнения гарантийного талона обратитесь в торговую организацию или сервисный центр.

V01/30102023

ЕСМ: BFW-V/VA01

Адрес представительства в РФ:

ООО "ХУБС"

г. Москва, ул. Верейская 17

Телефон: + 7 (800) 350-23-80

Замечания и предложения просим направлять по электронной почте:

info@smartinstall.ru

www.smartinstall.ru

ГАРАНТИЙНЫЙ ТАЛОН

Гарантийный срок 24 месяца с даты продажи конечному потребителю.

Продавец:

Наименование изделия: _____

Номер продукта / Артикул № _____

Номер партии (РС): _____

Название и адрес торгующей организации: _____

Печать торгующей организации, подпись продавца _____

Дата продажи: _____

Покупатель: _____

Ф.И.О.: _____

Номер телефона: _____

Адреса сервисных центров:

Адрес:

г. Москва, МКАД, съезд 41, Рынок "Мельница", павильон А 9/5
Телефон: + 7 (916) 484 - 11-70

г. Ярославль, ул. Вспольинское поле, 7
Телефон: +7 (4852) 66-41-07

Адрес представительства в РФ:

Адрес:

г. Москва, ул. Верейская 17
Телефон: + 7 (800) 350-23-80

Замечания и предложения просим направлять по электронной почте:
info@smartinstall.ru

ДЛЯ ЗАМЕТОК

III SMART
INSTALL

