

GTE

Инструкция по эксплуатации



Компрессор поршневой с ременным приводом

Модели:

**GTE-MR4100300A/B, GTE-MR4100400A/B,
GTE-MR4200400A/B, GTE-MR43001000A,
GTE-MR4300700A, GTE-MR4B300700A,
GTE-MR4B150400A, GTE-MR4B120300B,
GTE-MR100A300A/B, GTE-MR200A500A/B,
GTE-MR300A600A**



EAC CE

Содержание

Введение	3
Описание	3
Идентификация оборудования	3
Технические характеристики	4
Ответственность владельца	4
Правила безопасности	5
Общие правила безопасности для электрических инструментов	5
Предупреждающие символы и схема их расположения	7
Комплектация	8
Сборка оборудования	8
Подготовка к эксплуатации	9
Эксплуатация	9
Меры предосторожности	10
Техническое обслуживание	10
Поиск и устранение неисправностей	11
Хранение	11
Утилизация	11
Детализовка	12
GTE-MP4100300A/B	12
GTE-MP4100400A/B, GTE-MP4200400A/B, GTE-MP43001000A/B	13
GTE-MPA100300A/B, GTE-MPA200500A/B, GTE-MPA300600A	14
Условия гарантии	15
Для заметок	17
Контактная информация	19

Введение

Мы благодарим Вас за выбор продукции GTE.

Данная инструкция предназначена для мастеров, управляющих воздушным компрессором ременного типа и специалистов по техническому обслуживанию.

Данное оборудование предназначено для использования квалифицированным техническим или обслуживающим персоналом.

Поставщик не несет ответственности за возможные проблемы, повреждения, аварии и т.п., возникшие из-за игнорирования инструкций, приведенных в данном руководстве.

Без письменного согласия поставщика ни одной компании или частному лицу не разрешается копировать и создавать резервные копии данной инструкции в любой форме (электронной, ксерокопии, фотокопии, аудио и прочих).


Описание

Воздушные компрессоры ременного типа GTE предназначены для получения сжатого воздуха, используемого для питания пневматического оборудования, аппаратуры, инструмента. Применяются в автосервисах, производственных и промышленных предприятиях.

Идентификация оборудования

Информация о компрессоре содержится на шильде, установленном на оборудовании.

GTE Воздушный компрессор ременного типа			
Напряжение		Модель	
Мощность		Серийный номер	
Макс. давление		Кол-во оборотов	
Производительность		Объем ресивера	
		Дата производства	



Данные с шильдов используются как при заказе запчастей, так и при связи с поставщиком для получения информации.

Технические характеристики

Модель	Мощность	Напряжение	Скорость хол. хода	Макс. давление	Производительность	Ресивер	Цилиндр
GTE-MR4100300B	2.2кВт	220 В	980 об/мин	8 бар	60 л/мин	8 л	2*65мм
GTE-MR4100300A	2.2кВт	380 В	980 об/мин	8 бар	140 л/мин	30 л	2*65мм
GTE-MR4100400B	3кВт	220 В	980 об/мин	8 бар	140 л/мин	50 л	3*65мм
GTE-MR4100400A	3кВт	380 В	980 об/мин	8 бар	280 л/мин	109 л	3*65мм
GTE-MR4200400B	3кВт	220 В	980 об/мин	8 бар	420 л/мин	153 л	3*65мм
GTE-MR4200400A	3кВт	380 В	980 об/мин	8 бар	60 л/мин	8 л	3*65мм
GTE-MR43001000A	7.5кВт	380 В	950 об/мин	8 бар	140 л/мин	30 л	2*90+1*65мм
GTE-MR4300700A	7.5кВт	380 В	950 об/мин	8 бар	140 л/мин	50 л	2*90+1*65мм
GTE-MR4B300700A	7.5кВт	380 В	950 об/мин	8 бар	280 л/мин	109 л	3*65мм
GTE-MR4B150400A	3кВт	380 В	950 об/мин	8 бар	420 л/мин	153 л	2*65мм
GTE-MR4B120300B	2.2кВт	220 В	980 об/мин	8 бар	60 л/мин	8 л	2*70мм
GTE-MR100A300B	3кВт	220 В	1050 об/мин	8 бар	140 л/мин	30 л	2*70мм
GTE-MR100A300A	3кВт	380 В	1050 об/мин	8 бар	140 л/мин	50 л	2*80мм
GTE-MR200A500B	4кВт	220 В	950 об/мин	8 бар	280 л/мин	109 л	2*80мм
GTE-MR200A500A	4кВт	380 В	950 об/мин	8 бар	420 л/мин	153 л	2*90мм
GTE-MR300A600A	5.5кВт	380 В	950 об/мин	8 бар	420 л/мин	153 л	2*90мм

Ответственность владельца

Внимательно ознакомьтесь с данной инструкцией по эксплуатации, которая является неотъемлемой частью оборудования. Уделите особое внимание правилам безопасности и предупреждениям. Используйте оборудование правильно, осторожно и строго по назначению, никогда не используйте его в иных целях. Невыполнение данных требований может стать причиной повреждения имущества и/или получения травм. Используйте только рекомендованные производителем адаптеры. Храните данную инструкцию в безопасном и доступном месте для использования в процессе обслуживания в любое время.

Ответственность за ущерб, вызванный вследствие неправильного использования или использования в других целях несет владелец оборудования.

Правила безопасности

Общие правила безопасности для электрических инструментов

ВНИМАНИЕ! Прочтите все инструкции. Несоблюдение всех приведенных ниже инструкций может привести к поражению электрическим током, пожару и/или серьезным травмам:

1) Рабочая зона

Поддерживайте чистоту и хорошее освещение рабочей зоны. Захламленные и темные помещения могут стать причиной несчастных случаев

Не эксплуатируйте оборудование во взрывоопасной атмосфере, например, в присутствии легковоспламеняющихся жидкостей, газов или пыли. Оборудование создает искры, которые могут воспалить пыль или дым.

Не допускайте детей и посторонних лиц во время работы с оборудованием.

Отвлекающие факторы могут привести к потере контроля.

2) Электробезопасность

Вилка оборудования должна соответствовать розетке. Никогда не изменяйте вилку каким-либо образом. **Не используйте переходные вилки с заземленным оборудованием.** Немодифицированные вилки и подходящие розетки уменьшат риск поражения электрическим током.

Избегайте контакта тела с заземленными или зануленными поверхностями, такими как трубы, радиаторы, печи и холодильники. Существует повышенный риск поражения электрическим током, если ваше тело заземлено.

Не подвергайте оборудование воздействию дождя или влажных условий. Попадание воды в оборудование повышает риск поражения электрическим током.

Не злоупотребляйте использованием кабеля. Никогда не используйте кабель для переноски, вытягивания или отсоединения оборудования. **Держите кабель вдали от тепла, масла, острых краев и движущихся частей.** Поврежденные или перепутанные кабели повышают риск поражения электрическим током.

При эксплуатации оборудования на открытом воздухе используйте удлинитель, подходящий для использования вне помещений. Использование кабеля, подходящего для использования вне помещений, снижает риск поражения электрическим током.

3) Личная безопасность

Будьте внимательны, следите за тем, что делаете, и используйте при работе с оборудованием здравый смысл. **Не используйте оборудование, когда вы устали или находитесь под воздействием наркотиков, алкоголя или лекарств.**

Невнимательность при работе с оборудованием может привести к серьезным травмам.

Используйте защитное оборудование. Всегда надевайте защиту для глаз.

Средства защиты, такие как пылезащитный кожух, нескользящая обувь, каска или средства защиты органов слуха, используемые в соответствующих условиях, помогут снизить травматизм.

Избегайте случайного включения. Перед подключением убедитесь, что выключатель находится в выключенном положении. Перемещение оборудования с пальцем на выключателе или включение в розетку оборудования с включенным выключателем приводит к несчастным случаям.

Перед включением оборудования уберите регулировочный ключ или гаечный ключ. Гаечный ключ или ключ, прикрепленный к вращающейся части оборудования, может привести к травмам.

Не наклоняйтесь вперед. Всегда держите правильную опору и равновесие. Это позволяет лучше контролировать оборудование в неожиданных ситуациях.

Одевайтесь правильно. Не носите свободную одежду и украшения. Держите волосы, одежду и перчатки подальше от движущихся частей. Свободная одежда, украшения или длинные волосы могут застрять в движущихся деталях.

Если предусмотрены устройства для соединения с устройствами для удаления и сбора пыли, убедитесь, что они подключены и правильно используются.

Использование этих устройств может уменьшить опасность, связанную с пылью.

4) Использование и уход за оборудованием

Не применяйте силу. Используйте оборудование, подходящее для вашей задачи.

Правильное оборудование будет выполнять работу лучше и безопаснее, с той скоростью, для которой оно было разработано.

Не используйте оборудование, если выключатель не включает и не выключает его.

Любое оборудование, которым нельзя управлять с помощью переключателя, опасно и подлежит ремонту.

Перед выполнением любых регулировок, заменой принадлежностей или хранением оборудования отсоединяйте вилку от источника питания. Такие превентивные меры безопасности снижают риск случайного запуска машины.

Храните неработающее оборудование в недоступном для детей месте и не допускайте к работе с ним лиц, не знакомых с оборудованием или данной инструкцией. Оборудование опасно в руках необученных пользователей.

Обслуживайте оборудование. Проверьте, нет ли перекоса или сцепления движущихся частей, поломки деталей и любых других условий, которые могут повлиять на работу оборудования. Если оборудование повреждено, отремонтируйте его перед использованием. Многие несчастные случаи происходят из-за плохого обслуживания оборудования.

Держите режущие инструменты острыми и чистыми. Правильно обслуживаемые режущие инструменты с острыми режущими кромками менее склонны к заклиниванию и легче управляются.

Используйте оборудование, принадлежности, насадки и т.д. в соответствии с данной инструкцией и способом, предназначенным для конкретного типа оборудования, с учетом условий работы и выполняемых работ. Использование оборудования не по назначению может привести к возникновению опасной ситуации.

5) Обслуживание

Поручите обслуживание оборудования квалифицированному специалисту, использующему только идентичные запасные части. Это обеспечит безопасность оборудования.

Предупреждающие символы и схема их расположения

ВНИМАНИЕ!

1. Перед запуском устройства снимите пластиковую крышку на головке устройства и установите воздушный фильтр в всасывающую трубку (щуп).
2. Устройство можно запускать только в том случае, если смазочное масло соответствует требованиям, а уровень масла находится на правильном уровне на щупе.
3. Устройство не может работать при слишком высоком или слишком низком напряжении (допускается +/-5%).
4. Когда в резервуаре есть давление, не отсоединяйте никакие части устройства.
5. Не регулируйте предохранительный клапан случайным образом.
6. Не вытаскивайте вилку блока питания, чтобы остановить устройство.
7. Если газ не удается выпустить, когда устройство перестает работать, необходимо проверить неисправность.
8. Электричество должно быть отключено, когда устройство перестает работать.

ВНИМАНИЕ

СЛИВАЙТЕ КОНДЕНСАТ
Из ресивера через
дренажный клапан
ЕЖЕНЕДЕЛЬНО,

Для предотвращения
коррозии ресивера

**ДЛЯ ЗАПУСКА И
ОСТАНОВКИ КОМПРЕССОРА
ВОСПОЛЬЗУЙТЕСЬ
ПЕРЕКЛЮЧАТЕЛЕМ**

ВНИМАНИЕ

Проверяйте уровень масла перед каждым запуском
Всегда следите за тем, чтобы уровень
масла находился посередине
красной метки на масломере.



НАЖМИТЕ ДЛЯ ЗАПУСКА



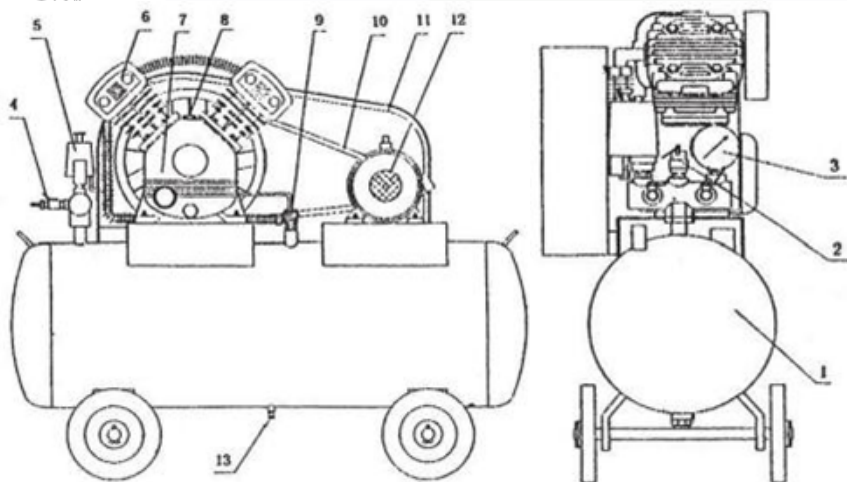
⚠ ВНИМАНИЕ!

Используйте более длинный
воздушный шланг
вместо удлинителя,
удлинительный шнур
может привести
к снижению мощности
и повреждению двигателя.

⚠ ВНИМАНИЕ!

Используйте более длинный
воздушный шланг
вместо удлинителя,
удлинительный шнур
может привести
к снижению мощности
и повреждению двигателя.





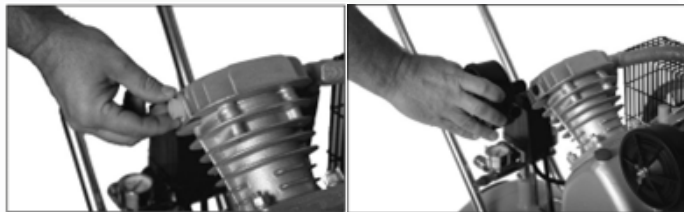
- 1.Ресивер
- 2.Предохранительный клапан
- 3.Манометр
- 4.Выпускной клапан
- 5.Реле давления с клавишей вкл/выкл
- 6.Воздушный фильтр
- 7.Картер
- 8.Отверстие для залива масла
- 9.Контрольный клапан
- 10.Ремень
- 11.Защитный кожух ремня
- 12.Двигатель
- 13.Сливной кран для конденсата

Сборка оборудования

- 1. Установите и затяните колеса.



2. Снимите заглушку впускного отверстия для сжатого воздуха с головки компрессора и закрутите воздушный фильтр.



ПОДГОТОВКА К ЭКСПЛУАТАЦИИ

1. Место для установки компрессора должно быть чистым, сухим и проветриваемым.
2. Поддерживайте напряжение в пределах $\pm 5\%$ от номинального.
3. Следите за уровнем масла в красном круге уровня.
4. Рекомендуется использовать компрессорное масло SAE30 или L-DAB100 при температуре выше 10°C , и SAE10 или L-DAB68 при температуре ниже 10°C .
5. Откройте выпускной клапан, установите ручку реле давления в положение on, дайте компрессору поработать 10 минут без нагрузки, чтобы обеспечить смазку движущихся частей перед регулярным обслуживанием.

ЭКСПЛУАТАЦИЯ

1. Работа компрессора контролируется при помощи установленного в нём Реле давления. Компрессор автоматически остановится при достижении максимального давления и автоматически включится, когда давление упадёт до установленного минимума.

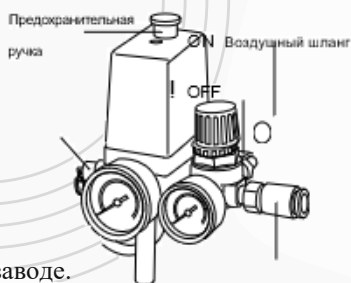
Номинальное давление было отрегулировано на заводе.

Не изменяйте его по неосторожности. Как только двигатель выключается, сжатый воздух в нагнетательном трубопроводе должен быть выпущен через выпускной клапан под выключателем.

Это необходимое условие для повторного запуска, иначе двигатель будет поврежден. Номинальное давление можно отрегулировать, повернув регулировочный болт выключателя.

2. Выходное давление сжатого воздуха можно регулировать с помощью регулирующего клапана. Потяните вверх ручку регулирующего клапана и поверните ее по часовой стрелке или против часовой стрелки, чтобы увеличить или уменьшить давление.

3. Для остановки работающего компрессора достаточно установить ручку реле давления в положение off.



Выпускной клапан



Меры предосторожности

1. Сначала снимите кожух и установите воздухопровод и воздушный фильтр перед запуском компрессора.
2. Никогда не откручивайте соединительные детали, если бак находится под давлением.
3. Никогда не разбирайте электрические детали перед отсоединением вилки.
4. Никогда не регулируйте предохранительный клапан небрежно.
5. Не используйте компрессор в местах со слишком низким или слишком высоким напряжением.
6. Никогда не отсоединяйте штекер для остановки компрессора, вместо этого установите ручку выключателя в положение «Выкл».
7. Если выпускной клапан не функционирует при остановке двигателя, немедленно найдите причину, чтобы не повредить двигатель.
8. Смазочное масло должно быть чистым, уровень масла должен поддерживаться на отметке масляной линейки.
9. Отсоедините вилку, чтобы отключить питание, и откройте выпускной клапан.

Техническое обслуживание

Для соблюдения условий гарантий ознакомьтесь с обязательным техническим обслуживанием.

1. Очищайте выходной фильтр в зависимости от типа окружающей среды, но не реже чем через каждые 100 часов работы. При необходимости замените фильтр (засоренный фильтр снижает эффективность, а неэффективный фильтр приводит к более интенсивному износу компрессора).
2. Замените масло после первых 500 часов работы и затем каждые 2000 часов. Периодически проверяйте уровень масла. Никогда не смешивайте масла разных марок. Если масло меняет цвет (беловатый - наличие воды; темный - перегрев), рекомендуется немедленно заменить масло. После доливки масла затяните пробку, убедившись, что во время эксплуатации не будет утечек. Раз в неделю проверяйте уровень масла, чтобы обеспечить своевременную смазку.
3. Периодически (или после завершения работы, если она заняла более часа), сливайте конденсат, который образуется в ресивере под воздействием влажности воздуха, чтобы защитить ресивер от ржавчины и чтобы не ограничивать его емкость.
4. Периодически проверяйте натяжение ремней, которые должны прогибаться примерно на 1 см.
5. Очистите картер и обновите смазочное масло после первых 10 часов работы.
6. Проверяйте уровень масла через каждые 20 часов работы и при необходимости доливайте масло.
7. Открывайте сливной кран под баком для удаления конденсата через каждые 60 часов работы.
8. Очистите картер и замените масло, очистите воздушный фильтр, проверяйте предохранительный клапан и манометр через каждые 120 часов работы.

ПОИСК И УСТРАНЕНИЕ НЕИСПРАВНОСТЕЙ

Ошибка	Возможные причины	Устранение
Двигатель не работает, работает слишком медленно или перегревается	<ol style="list-style-type: none"> 1. Неисправность в линии / недостаточное напряжение 2. Слишком тонкий или слишком длинный провод питания 3. Неисправность реле давления 4. Неисправность в двигателе 5. Заклинивание главного компрессора 	<ol style="list-style-type: none"> 1. Проверьте линию 2. Замените провод 3. Восстановите или замените 4. Восстановите или замените 5. Проверьте и отремонтируйте
Заклинивание главного компрессора	<ol style="list-style-type: none"> 1. Подвижные части сгорели из-за недостаточного количества масла 2. Подвижные части повреждены или застряли в инородном теле 	Проверьте коленчатый вал, подшипники, шатун, поршень, поршневое кольцо и т.д., и при необходимости замените.
Сильное дребезжание или ненормальный шум	<ol style="list-style-type: none"> 1. Соединительная часть ослаблена 2. Инородное тело попало в главный компрессор 3. Поршень стучит по клапанному креплению 4. Движущиеся части сильно изношены 	<ol style="list-style-type: none"> 1. Проверьте и подтяните 2. Проверьте и очистите 3. Замените бумажную прокладку на более толстую 4. Восстановите или замените
Недостаточное давление или снижение мощности разряда	<ol style="list-style-type: none"> 1. Двигатель работает слишком медленно 2. Забилась воздушный фильтр 3. Негерметичность предохранительного клапана 4. Негерметичность нагнетательной трубы 5. Повреждена уплотнительная прокладка 6. Повреждена пластина клапана, нагар или заклинивание. 7. Поршневое кольцо и цилиндр изношены или повреждены 	<ol style="list-style-type: none"> 1. Проверьте и устраните неисправность 2. Очистите или замените картридж 3. Проверьте и отрегулируйте 4. Проверьте и отремонтируйте 5. Проверьте и замените 6. Замените и очистите 7. Восстановите или замените
Слишком высокий расход масла	<ol style="list-style-type: none"> 1. Слишком высокий уровень масла 2. Забит воздуховод 3. Поршневое кольцо и цилиндр изношены или повреждены 	<ol style="list-style-type: none"> 1. Поддерживайте уровень в заданном диапазоне 2. Проверьте и очистите 3. Замените масло

Хранение

Если оборудование предстоит хранить в течение длительного времени, необходимо:

1. Слить влагу из бака.
2. Когда компрессор не используется, хранить его в сухом прохладном месте.
3. Отсоединить шланг и подвесить его открытыми концами вниз, чтобы дать возможность стечь влаге.

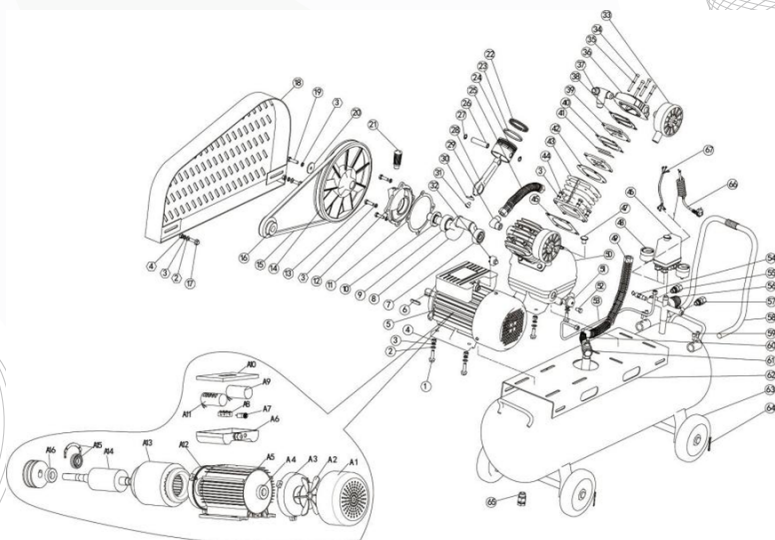
Утилизация

Срок службы устройства составляет 10 лет. Если срок службы оборудования истек и его больше нельзя использовать, то его необходимо утилизировать надлежащим образом согласно соответствующим законам и нормативным актам.

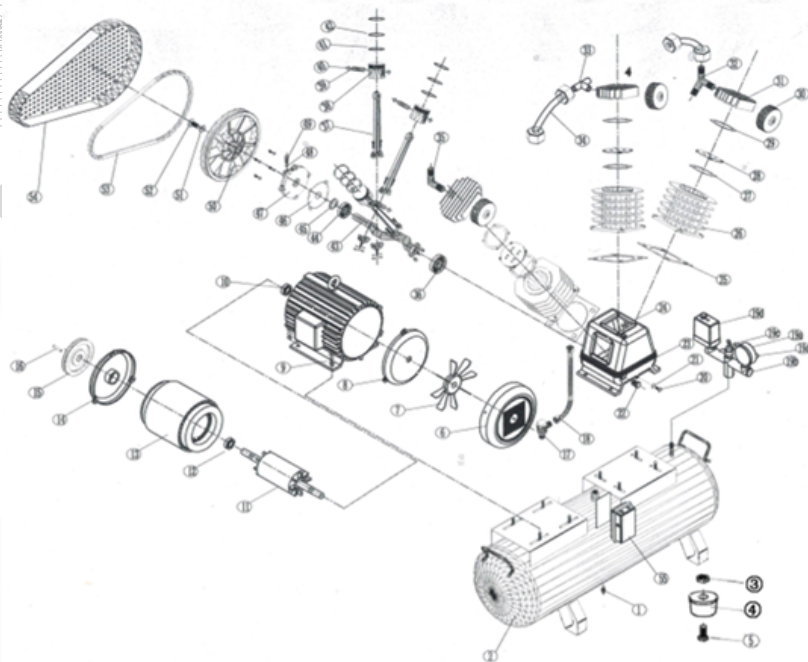
Электрические устройства не следует выбрасывать вместе с бытовыми отходами.

Пожалуйста, перерабатывайте мусор там, где это возможно. Обратитесь к местным властям или поставщику за советом по переработке.

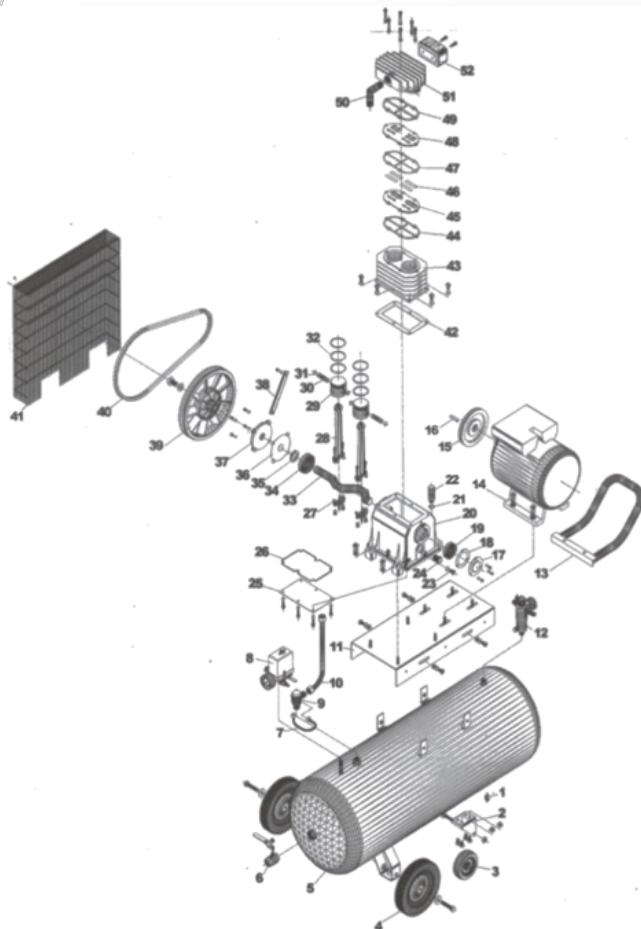




№	Наименование	№	Наименование	№	Наименование
1	винт	28	штанга	56	регулятор
2	шайба	29	выпускное колено	57	быстрое соединение
3	шайба	30	масляный штифт	58	рукоятка
4	гайка	31	винт	59	винт
5	двигатель Y90L-4	32	предохранитель тока	60	колено
6	плоский ключ	34	винт	61	обратный клапан
7	подшипник 6204	35	шайба	62	бак
8	коленчатый вал	36	Головка цилиндра	63	колесо
9	подшипник 6205	37	тройниковое соединение	64	шплинт
10	сальник	38	прокладка головки цилиндров	65	сливной клапан
11	прокладка передней крышки	39	тарелка клапана	66	кабель с заглушкой
12	передняя крышка картера	40	алюминиевая прокладка	67	соединительный кабель
13	винт	41	пластина клапана	A2	вентилятор
14	шкив ремня	42	прокладка клапанной пластины	A3	задняя крышка
15	ремень	43	цилиндр	A4	подшипник 6205
16	шкив двигателя	44	винт	A5	корпус двигателя
17	винт	45	прокладка цилиндра	A6	блок конденсатора
18	сетчатая крышка	46	реле давления	A7	устройство защиты от перегрузки по току
19	винт	47	масляная пробка	A8	клемма
20	блокирующая пластина	48	манометр 40	A9	пусковой конденсатор
21	сапун	49	впускная труба	A10	крышка конденсаторной коробки
22	газовое кольцо	50	кривошипная коробка	A11	рабочий конденсатор
23	маслосъемное кольцо	51	масляное зеркало	A12	передняя крышка
24	поршень	52	винт	A13	статор, включая обмотку
25	соединительная трубка	53	выпускная труба	A14	ротор
26	поршневой палец	54	предохранительный клапан	A15	центробежный переключатель в сборе
27	пружинный зажим	55	быстрое соединение	A16	подшипник 6205



№	Наименование	№	Наименование	№	Наименование
1	Сливной клапан	19c	Шаровой клапан	37	Шатун
2	Бак	19d	Реле давления	38	Поршень
3	Гайка	19e	Предохранительный клапан	39	Поршневой палец
4	Резиновая ножка	20	Винт ограничителя слива	40	Перепускное кольцо
5	Винт	21	Прокладка	41	Маслосъемное кольцо
6	Крышка двигателя	22	Индикатор масла	42	Компрессионное кольцо
7	Вентилятор	23	Картер	43	Коленчатый вал
8	Задняя крышка двигателя	24	Масляная пробка	44	Подшипник
9	Корпус двигателя	25	Коврик цилиндра	45	Сальник
10	Подшипник	26	Цилиндр	46	Бумажная прокладка
11	Ротор	27	Бумажный коврик	47	Передняя крышка головки
12	Подшипник	28	Пластина клапана	48	Прокладка
13	Статор	29	Прокладка головки цилиндра	49	Дыхательная трубка
14	Передняя крышка двигателя	30	Воздушный фильтр	50	Маховик
15	Шкив двигателя	31	Головка цилиндра	51	Пружинная прокладка
16	Шпифт	32	3-ходовой разъем	52	Винт
17	Обратный клапан	33	T-образный соединитель	53	Ремень
18	Алюминиевая труба	34	Труба охлаждения	54	Защитный кожух
19a	Манометр	35	Колено	55	Электромагнитный стартер
19b	Шестиходовой соединитель	36	Подшипник		



№	Наименование	№	Наименование	№	Наименование
1	Сливной клапан	21	Уплотнительное кольцо масляной пробки	42	Прокладка картера
2	Опора колеса	22	Масляная пробка	43	Цилиндр
3	Универсальное колесо	23	Пробка для слива масла	44-48	Тарелка клапана
4	Фиксированное колесо	24	Масляный указатель	49	Прокладка клапанной пластины
5	Бак	25	Опорная пластина картера	50	Колено
6	Обратный клапан	26	Резиновое уплотнение	51	Головка цилиндра
7	Освобожденная труба	27-28	Соединительный стержень	52	Воздушный фильтр
8	Реле давления	29	Поршень		
9	Обратный клапан	30	Поршневой палец		
10	Воздух в шланге	31	Стопорное кольцо		
11	Опорная плита	32	Поршневое кольцо		
12	Водомасляный сепаратор	33	Коленчатый вал		
13	Рукоятка	34	Подшипник		
14	Двигатель	35	Сальник		
15	Шкив	36	уплотнение задней крышки		
16	Крепёжный винт	37	Задняя крышка		
17	Задняя крышка	38	Кронштейн		
18	Прокладка	39	Маховик		
19	Подшипник	40	Ремень		
20	Картер	41	Крышка ремня		

Условия гарантии

Поставщик берет на себя следующие гарантийные обязательства:

1. На данное оборудование распространяется гарантия сроком 24 месяца со дня продажи.
2. В целях определения причин отказа и/или характера повреждений изделия производится техническая экспертиза в сроки, установленные законодательством. По результатам экспертизы принимается решение о возможности ремонта устройства или необходимости его замены.

Все вышеперечисленные обязательства применяются только к изделиям, предоставленным продавцу в чистом виде и сопровождаемые документом со штампом, подтверждающим дату покупки.

Гарантия распространяется на все поломки, которые делают невозможным дальнейшее использование инструмента и вызваны дефектами изготовления, материала или конструкции.

Гарантия не распространяется на повреждения, возникшие в результате естественного износа, несоблюдения рекомендаций по техническому обслуживанию или правил безопасности, неправильного использования или грубого обращения, а также изделия, имеющие следы несанкционированного вмешательства в свою конструкцию лиц, не имеющих специального разрешения на проведение ремонтных работ.

С требованиями безопасности, рекомендациями по уходу и условиями гарантии ознакомлен и согласен. Претензий к внешнему виду и комплектности поставки не имею.

Подпись покупателя: _____

Подпись продавца: _____

Номер изделия: _____

Дата продажи: « _____ » _____ 20 _____ г.

Отметка о ремонте

Дата поступления: « _____ » _____ 20 _____ г. Ремонт: гарантийный _____ послегарантийный _____ <small>(нужное подчеркнуть)</small>
Был произведен ремонт: _____ _____ _____
Изделие из ремонта получил: _____ <small>(подпись) (расшифровка подписи)</small>
Дата получения изделия: « _____ » _____ 20 _____ г.

Дата поступления: « _____ » _____ 20 _____ г. Ремонт: гарантийный _____ послегарантийный _____ <small>(нужное подчеркнуть)</small>
Был произведен ремонт: _____ _____ _____
Изделие из ремонта получил: _____ <small>(подпись) (расшифровка подписи)</small>
Дата получения изделия: « _____ » _____ 20 _____ г.

Дата поступления: « _____ » _____ 20 _____ г. Ремонт: гарантийный _____ послегарантийный _____ <small>(нужное подчеркнуть)</small>
Был произведен ремонт: _____ _____ _____
Изделие из ремонта получил: _____ <small>(подпись) (расшифровка подписи)</small>
Дата получения изделия: « _____ » _____ 20 _____ г.

Дата поступления: « _____ » _____ 20 _____ г. Ремонт: гарантийный _____ послегарантийный _____ <small>(нужное подчеркнуть)</small>
Был произведен ремонт: _____ _____ _____
Изделие из ремонта получил: _____ <small>(подпись) (расшифровка подписи)</small>
Дата получения изделия: « _____ » _____ 20 _____ г.

Для заметок

Для заметок

Контактная информация

Изготовитель:

TAIZHOU SHUOPU ELECTRONIC
TECHNOLOGY CO., LTD

Адрес:

1299 Пенгбей Авеню, Восточная секция
Тайчжоу Бей Нью Дистрикт, Тайчжоу,
Жейянг, Китай 318057

Импортер:

ООО «АвтоОптТорг»

Адрес:

117420, г. Москва, ул Наметкина,
д.14, корпус 2, эт 9, пом. I, ком.
902


Продукция изготовлена в соответствии с:

Техническим регламентом Таможенного союза "О безопасности машин и оборудования"
(ТР ТС 010/2011)

Техническим регламентом Таможенного союза "Электромагнитная совместимость
технических средств" (ТР ТС 020/2011)

 Тел.: +7 (495) 268-13-17

 gte-official.ru

 gte@autoopt.ru

The background is a complex composition of abstract elements. It features a light green-to-white gradient with various geometric patterns: a cluster of black dots in the top left, a series of black triangles pointing right in the upper center, a series of concentric gray circles in the center, and several sets of fine, overlapping gray lines that create a sense of depth and movement. There are also solid black circles and a white circle scattered throughout the design.

GTE

X
X
X