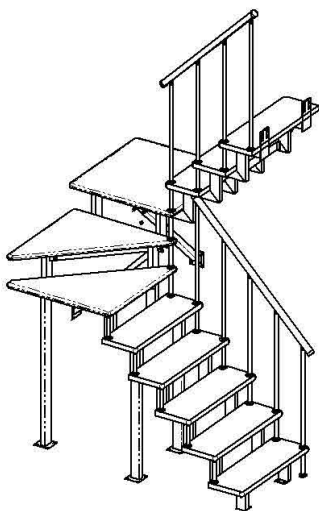




Инструкция по сборке модульной лестницы «Элегант»

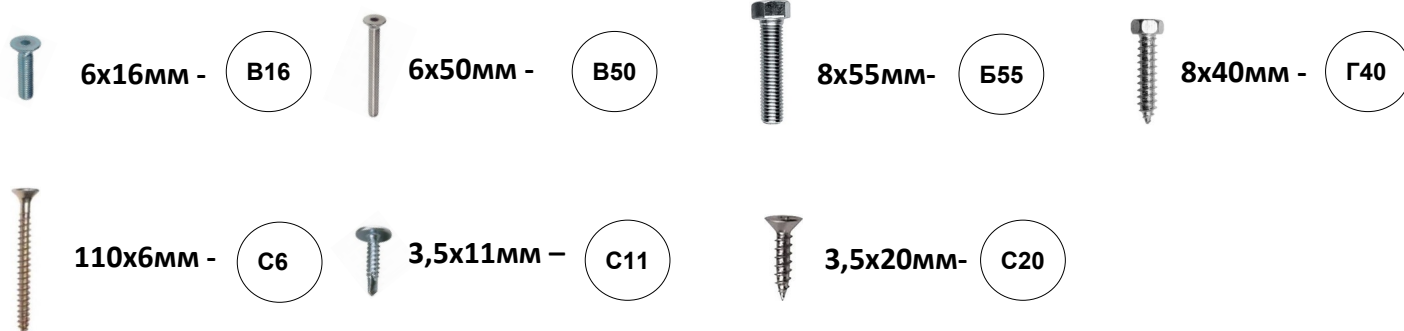


СТАМЕТ - 2018

Перед началом сборки: проверьте наличие основных инструментов, которые потребуются при монтаже и приведены ниже:

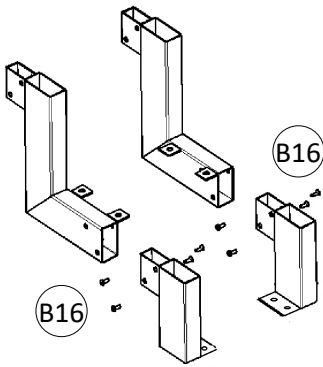


Для крепления подпорок, верхнего и нижнего модуля необходимо приобрести подходящий крепеж, отмеченный соответственно на схеме сборки:

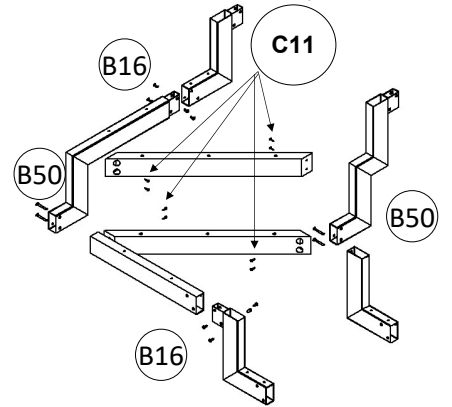
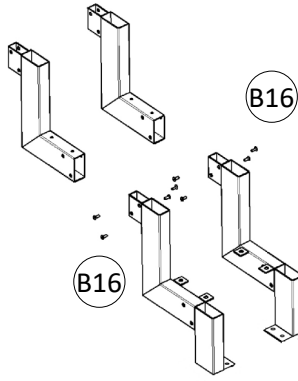


1 Сборка каркаса

1. Сборка нижнего модуля



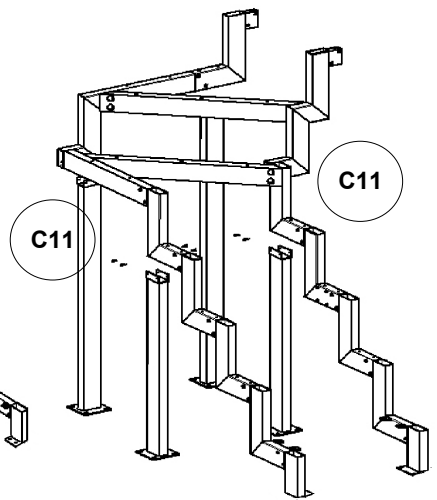
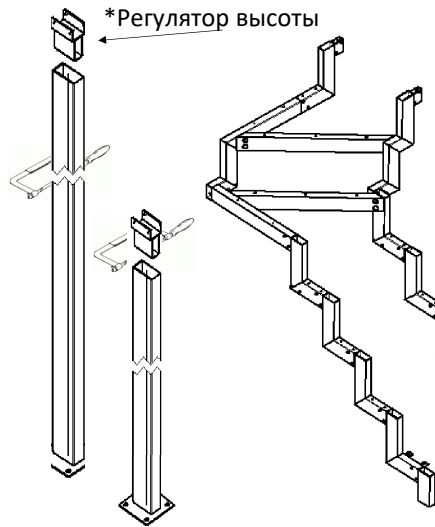
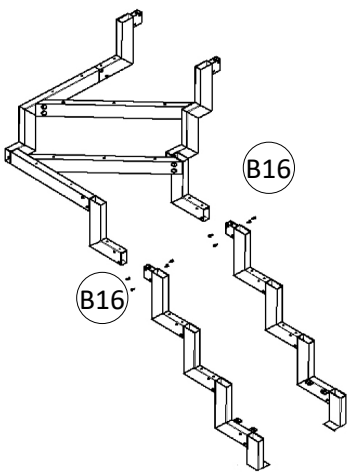
2. Сборка среднего модуля 3. Сборка поворота 2x45 (лево, право)



4. Установка поворота 2x45

5. Подрезка подпорок

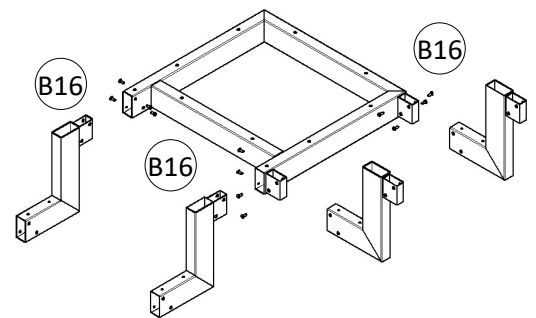
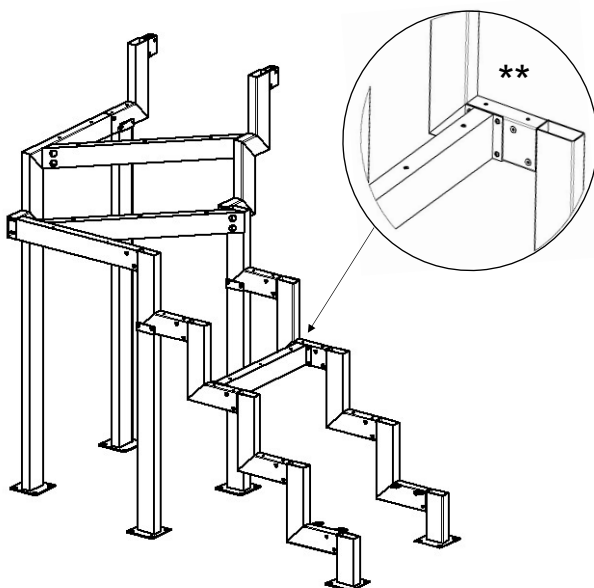
6. Установка подпорок



*Подпилите подпорки до необходимой Вам высоты. И вставьте в них регуляторы высоты.

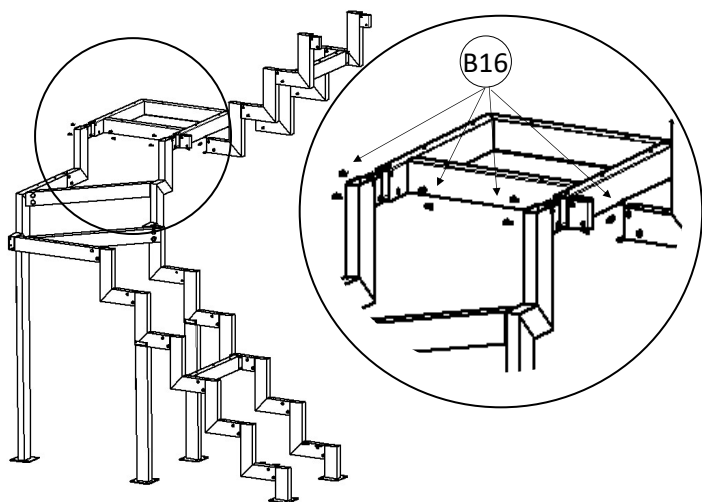
7. Установка распорок

8. Сборка поворота 90 градусов

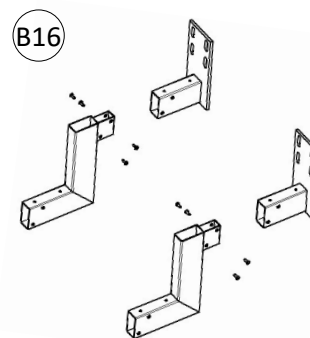


** Распорки устанавливаются через каждые 3-4 шага. Отверстие в среднем модуле просверливается при установке распорки.

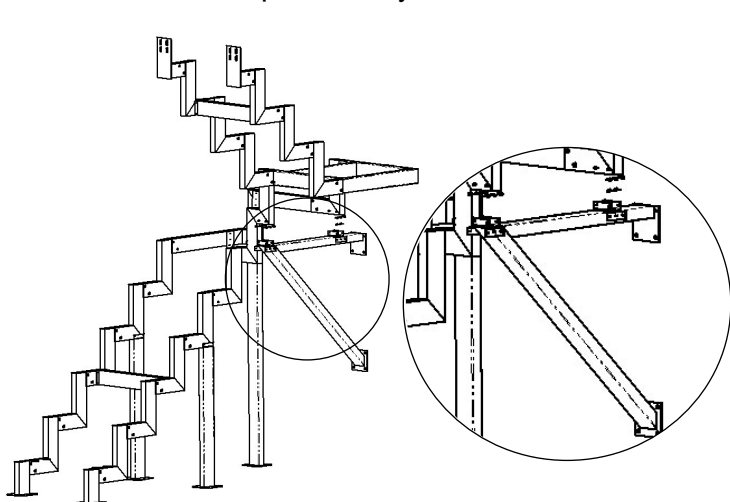
9. Установка поворота 90 градусов



10. Сборка верхнего модуля



11. Установка опоры в стену ***

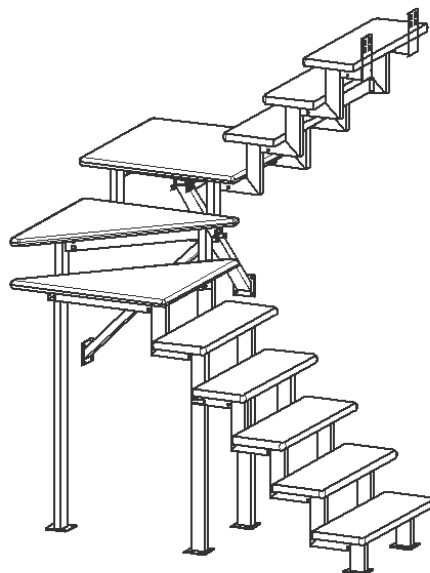
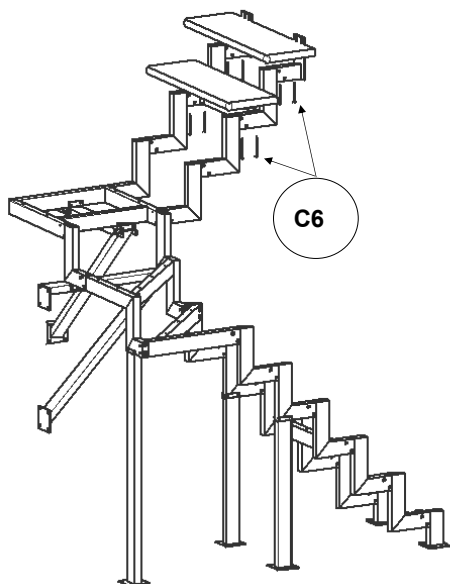


*** Данный элемент не обязателен к комплектации, устанавливается при необходимости.

Каркас готов!

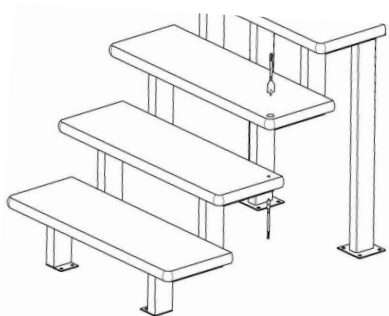
2

Установка ступеней

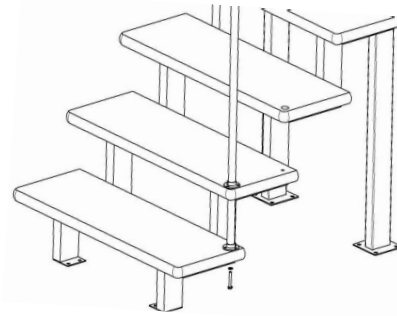


3**Монтаж ограждения**

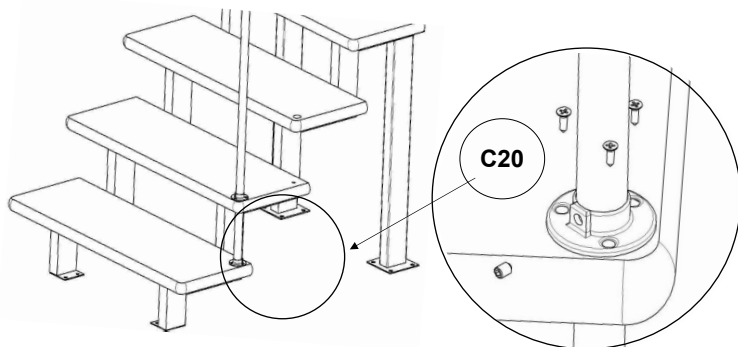
1. Просверлить отверстия под стойку и крепёж



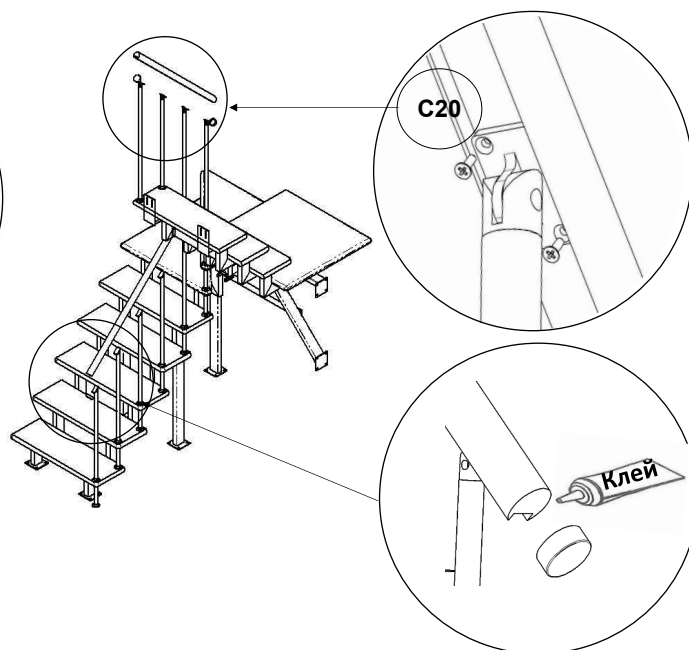
2. Установка стойки и консоли



3. Установка крепежа стойки и консоли



4. Установка поручня

**4****Проверка конструкции**

Пошагово проверяем надежность сборки всей конструкции. При необходимости дополнительно протягиваем модули каркаса, ступени и элементы ограждения.

**Монтаж каркаса лестницы, ступеней и ограждения завершен.
Благодарим Вас за выбор продукции нашей компании!**

Производство: ООО «ТД «СТАМЕТ»» 141007, Московская обл., г. Мытищи, ул. Хлебозаводская, д.4 ;
www.superlestnica.ru ; тел.: 8-495-988-96-30

