



АО «КЭАЗ»
Россия, 305000, г. Курск, ул. Луначарского, 8
WWW.KEAZ.RU

ВЫКЛЮЧАТЕЛИ АВТОМАТИЧЕСКИЕ
СЕРИИ OptiMat A1600-S1; OptiMat A5000-S5; OptiMat A6300-S6

Руководство по эксплуатации
ГЖИК.641200.200РЭ

1 Назначение

Настоящее руководство по эксплуатации распространяется на автоматические выключатели серии OptiMat A1600-S1, OptiMat A5000-S5, OptiMat A6300-S6 (далее - выключатели).

В руководстве по эксплуатации приведены основные технические данные, состав, краткое описание работы, условия эксплуатации, хранения и транспортирования выключателей.

Выключатели предназначены для применения в электрических цепях переменного тока частоты 50 Гц напряжением до 690 В с рабочими токами от 630 до 6300 А для нечастых оперативных включений и отключений (до шести в сутки) указанных цепей и защиты электрооборудования от перегрузок и коротких замыканий.

Климатическое исполнение У, категория размещения 3 по ГОСТ 15150.

Эксплуатация выключателей и их обслуживание должны производиться квалифицированным персоналом не ниже 4 разряда в соответствии с «Правилами техники безопасности при эксплуатации электроустановок потребителем» и настоящим руководством по эксплуатации.

ВНИМАНИЕ: Монтаж выключателя, дополнительных сборочных единиц и регулировка электронного расцепителя производятся при отсутствии напряжения в главной и вспомогательных цепях.

Структура условного обозначения выключателей.

OptiMat A-X₀-SX₁-X₂P-X₃-X₄-MRX₅-X₆-CX₇X₈X₉X₁₀-MX₁₁-PX₁₂-SX₁₃-X₁₄

OptiMat - Наименование продуктовой линейки.

A - Воздушные автоматические выключатели.

X₀ - Обозначение номинального тока выключателя: 630, 800, 1000, 1250, 1600, 5000, 6300 А.

SX₁ – Обозначение габаритного размера.

X₁ – Габаритный размер:

1 - первый габаритный размер (ширина до 280 мм, на номинальные токи 630, 800, 1000, 1250, 1600 А);

5 - пятый габаритный размер (ширина до 820 мм, на номинальный ток 5000 А);

6 - шестой габаритный размер (ширина до 950 мм, на номинальный ток 6300 А).

X₂P - Обозначение количества полюсов выключателя.

X₂ – Количество полюсов:

3 - трехполюсный выключатель.

X₃ - Обозначение исполнения по предельной отключающей способности при $U_e = 400$ В: 50 кА; 120 кА.

X₄ - Исполнение по способу установки¹⁾:

F - стационарное исполнение;

D - выдвижное исполнение.

MRX₅ - Обозначение микропроцессорного расцепителя.

X₅ - Исполнение расцепителя по функциональным возможностям:

0 - Микропроцессорный расцепитель отсутствует;

5.0 - Защита электрических цепей от перегрузок и коротких замыканий, в том числе при замыкании на землю.

- X₆** - Варианты присоединения²⁾:
- B** - заднее присоединение (горизонтальное или вертикальное);
- CX₇X₈X₉ X₁₀** - Блок катушек управления:
- X₇** - катушка включения:
- 0 – катушка включения не установлена;
- 2 - установлена катушка 230AC/220DC.
- X₈** - независимый расцепитель:
- 0 - независимый расцепитель не установлен;
- 2 - установлен независимый расцепитель 230AC/220DC.
- X₉** - независимый расцепитель (дополнительный):
- 0 - независимый расцепитель не установлен;
- X₁₀** - расцепитель минимального напряжения:
- 0 - расцепитель минимального напряжения не установлен;
- 2 - установлен расцепитель минимального напряжения 230AC/220DC.
- MX₁₁** - Двигательный привод.
- X₁₁** - Номинальное напряжение двигательного привода.
- 0 - двигательный привод отсутствует;
- 2 - установлен двигательный привод 230AC/220DC.
- PX₁₂** - Система защиты.
- X₁₂** - Исполнение системы защиты.
- 00 - системы защиты отсутствуют,
- 01 - установлены изолирующие шторки;
- 02 - установлен встраиваемый замок блокировки кнопки включения;
- 03 - установлены изолирующие шторки и встраиваемый замок блокировки кнопки включения.
- SX₁₃- X₁₄** – Обозначение систем дополнительной сигнализации.
- X₁₃** - количество вспомогательных контактов:
- 0 - контакты сигнализации не установлены;
- 1 - контакты сигнализации ба+бв (для габарита S5, S6);
- 2 - контакты сигнализации бс (для габарита S1).
- X₁₄** - код комплектации систем сигнализации:
- 00 - системы сигнализации не установлены;
- 01 - установлена индикация положения выключателя в корзине;
- 02 - установлен контакт сигнализации готовности выключателя к замыканию главных контактов;
- 03 – установлен механический счетчик циклов;
- 04 - установлена индикация положения выключателя в корзине и контакт сигнализации готовности выключателя к замыканию главных контактов;
- 05 - установлена индикация положения выключателя в корзине и механический счетчик циклов;
- 06 - установлен контакт сигнализации готовности выключателя к замыканию главных контактов и механический счетчик циклов;
- 07 - установлена индикация положения выключателя в корзине, контакт сигнализации готовности выключателя к замыканию главных контактов и механический счетчик циклов.

¹⁾Для выключателей 5000 и 6300 А доступно только выдвижное исполнение.

²⁾Для выключателей 5000 и 6300 А доступно только горизонтальное присоединение шин.

2 Технические характеристики

2.1 Основные параметры и категория применения выключателей соответствуют указанным в таблице 1.

Таблица 1

Наименование параметра		Тип выключателя		
		S1	S5	S6
Категория применения по ГОСТ Р 50030.2		B		
Номинальный ток (I_n), А		630; 800; 1000; 1250; 1600	5000	6300
Номинальное напряжение изоляции (U_i), В		690	1000	
Номинальное импульсное выдерживаемое напряжение (U_{imp}), кВ		8	12	
Номинальное рабочее напряжение (U_e), В		690	400	
Номинальная предельная наибольшая отключающая способность (I_{cu}), кА	U_e 400 В	50	120	
	U_e 690 В	25	-	
Номинальная рабочая наибольшая отключающая способность (I_{cs}), % I_{cu}	U_e 400 В	40	100	
	U_e 690 В	20	-	
Кратковременно выдерживаемый ток (I_{cw}) в течение 1 с, кА	U_e 400 В	40	100	
	U_e 690 В	20	-	
Износостойкость, (циклов СО)	механическая	15000	5000	
	коммутационная	5000	500	

Выключатели допускают подвод напряжения от источника питания как со стороны неподвижных, так и со стороны подвижных контактов.

2.2 Габаритные, установочные, присоединительные размеры и масса выключателей приведены в приложении А.

2.3 Принципиальные электрические схемы выключателей приведены в приложении Б.

2.4 Подключение силовых кабелей приведены в приложении В.

2.5 Минимально допустимые расстояния между выключателем и металлическими частями распределительного устройства приведены в приложении Г.

2.6 Степень защиты от воздействия окружающей среды и от соприкосновения с токоведущими частями:

- для выключателей - IP20;
- для выводов - IP00.

2.7 По способу установки выключатели изготавливаются стационарного и выдвижного исполнений.

2.8 Выключатели изготавливаются с микропроцессорным максимальным расцепителем тока.

Микропроцессорный расцепитель в диапазоне рабочих температур от минус 25 до плюс 40 °С обеспечивает расцепление (срабатывание) выключателя при перегрузках и коротких замыканиях в соответствии с таблицей 2.

Таблица 2

Наименование параметра		Значение параметра	Точность
Уставка рабочего тока (I_R) в кратности к номинальному току выключателя	$I_R=I_n \times \dots$	0,4; 0,5; 0,6; 0,7; 0,8; 0,9; 0,95; 0,98; 1	$\pm 10\%$
Уставки по времени срабатывания при токе $6I_R$, с		1; 2; 4; 8; 12; 16; 20; 24; 30	$\pm 15\%$
Уставки по току срабатывания в зоне короткого замыкания I_{sd} в кратности к рабочему току (I_{sd}/I_n),	$I_{sd}=I_n \times \dots$	1,5; 2; 2,5; 3; 4; 5; 6; 8; 10	$\pm 15\%$
Уставки по времени срабатывания в зоне короткого замыкания, с		0,1; 0,2; 0,3; 0,4; X (I^2t откл.) 0,1; 0,2; 0,3; 0,4 (I^2t вкл.)	$\pm 15\%$
Уставки по току мгновенного срабатывания (I_i), А		2; 3; 4; 6; 8; 10; 12; 15; off	$\pm 15\%$
Уставки тока срабатывания при однофазном замыкании на землю в кратности к номинальному току (I_g), А		A; B; C; D; E; F; G; H; J*	$\pm 10\%$
Уставки по времени срабатывания при однофазном замыкании на землю (T_g), с		0,1; 0,2; 0,3; 0,4; X (I^2t откл.) 0,1; 0,2; 0,3; 0,4 (I^2t вкл.)	$\pm 15\%$
* - см. таблицу 12			

2.9 Двигательный привод.

Двигательный привод предназначен для дистанционного взвода механизма выключателя, предварительного сжатия включающей пружины, т.е. подготовки выключателя к включению.

Номинальный режим работы двигательного привода - кратковременный.

Двигательный привод рассчитан для работы в цепи переменного или постоянного тока с характеристиками, указанными в таблице 3.

Таблица 3

Рабочее напряжение U_e , В	230AC/220DC
Диапазон напряжения срабатывания, В	$(0,85 \sim 1,1)U_e$
Потребляемая мощность В•А или Вт	150
Время взвода, с	<8
Частота взвода	до трех циклов в минуту

2.10 Катушка включения и независимый расцепитель.

Катушка включения предназначена для дистанционного включения выключателя, а независимый расцепитель предназначен для дистанционного отключения выключателя. Они рассчитаны для работы в цепи переменного и постоянного тока с характеристиками, указанными в таблице 4.

Таблица 4

Рабочее напряжение U_e , В	230AC/220DC
Диапазон напряжения срабатывания, В	$(0,7 \sim 1,1)U_e$
Потребляемая мощность В•А или Вт	200
Время отключения	(50 ± 10) мс

2.11 Минимальный расцепитель.

Минимальный расцепитель напряжения предназначен для отключения выключателя при недопустимых снижениях напряжения и рассчитан для работы в цепи переменного и постоянного тока с характеристиками, указанными в таблице 5.

Таблица 5

Рабочее напряжение U_e , В	230AC/220DC
Диапазон напряжения включения, В	$(0,85 \sim 1,1)U_e$
Диапазон напряжения отключения, В	$(0,35 \sim 0,7)U_e$
Потребляемая мощность, В•А	20

2.12 Вспомогательные контакты

Максимальное количество вспомогательных контактов – 12 (шесть замыкающих и шесть размыкающих).

Вспомогательные контакты рассчитаны для работы в цепи переменного и постоянного тока с характеристиками, указанными в таблице 6.

Таблица 6

Рабочее напряжение U_e , В	230AC/220DC	
Условный тепловой ток, А	1,4	0,5

3 Условия эксплуатации

3.1 Высота над уровнем моря до 2000 м.

3.2 Температура окружающей среды от минус 25 до плюс 40°C, при относительной влажности не более 50%. Допускается использование выключателя при температуре окружающей среды выше плюс 40°C, зависимость номинального тока выключателя от температуры окружающей среды приведена в таблице 7.

Таблица 7

Температура	40°C	45°C	50°C	55°C	60°C
Стационарное и выдвижное исполнение					
До 1600 А	630	630	630	630	550
	800	800	800	800	700
	1000	1000	1000	950	900
	1250	1250	1250	1150	1050
	1600	1550	1500	1450	1350
5000 А	5000	5000	4700	4600	4400
6300 А	6300	6100	6000	5500	5200

3.3 Окружающая среда должна быть невзрывоопасной, не содержащей газы, жидкости и пыль в концентрациях, нарушающих работу выключателей.

3.4 Место установки выключателя должно быть защищено от попадания воды, масла, эмульсии.

3.5 Номинальные рабочие значения механических воздействующих факторов по ГОСТ 30631 для группы М4.

4 Устройство и работа выключателя

4.1 Выключатель состоит из следующих узлов, смотри рисунок 1.

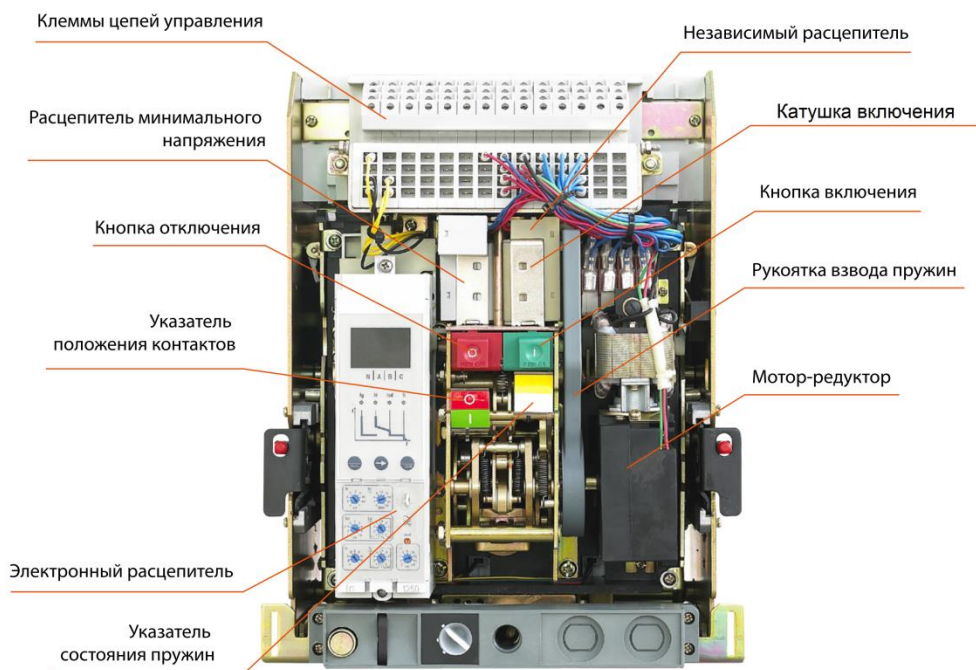


Рисунок 1 – Выключатель OptiMat A-S1; S5; S6

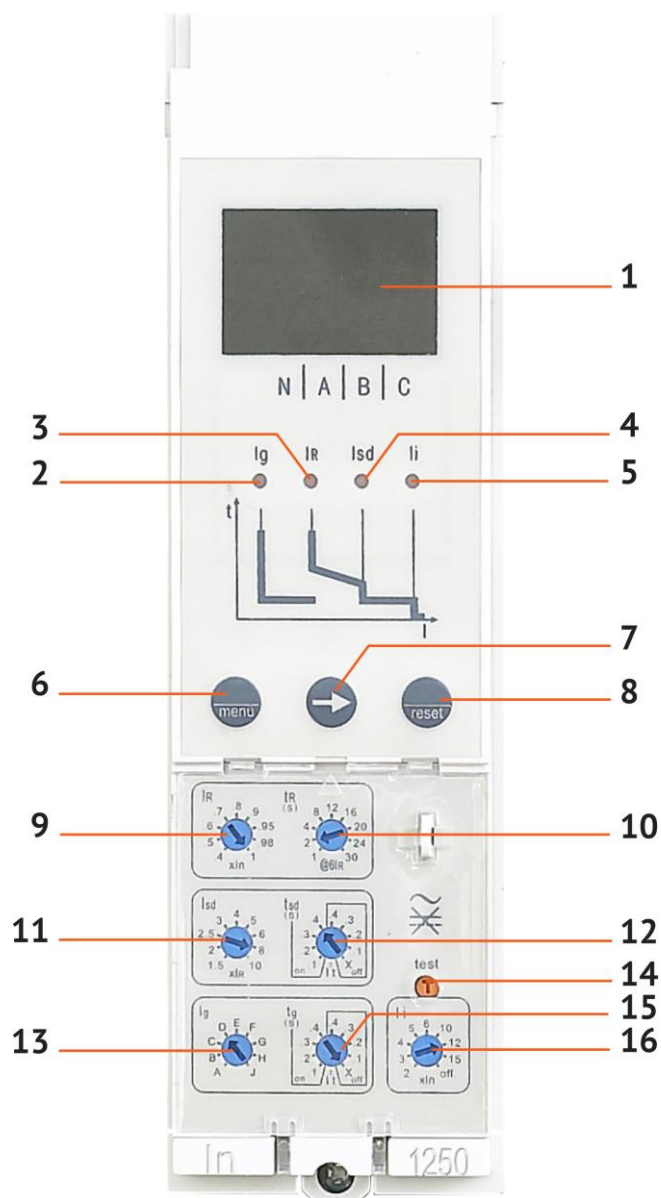
4.2 Корзина состоит из следующих узлов, смотри рисунок 2.



Рисунок 2 – Корзина выключателя OptiMat A-S1; S5; S6

4.3 Микропроцессорный расцепитель.

4.3.1 Настройка микропроцессорного расцепителя MR5.0.



1 – LED дисплей; 2 – I индикатор аварийной сигнализации функций защиты от замыкания на землю; 3 - IR индикатор аварийной сигнализации функций защиты от перегрузки; 4 - Isd индикатор аварийной сигнализации функций защиты от короткого замыкания с короткой задержкой срабатывания; 5 - li индикатор аварийной сигнализации функций защиты от короткого замыкания; 6 – «MENU» кнопка доступа к разным подменю; 7 – «→» кнопка перемещения по меню; 8 – «RESET» кнопка настройки параметров; 9 – «IR» настройка значения уставки тока для защиты от перегрузки; 10 – «tR» настройка задержки срабатывания защиты от перегрузки; 11 – «Isd» настройка значения уставки тока для защиты от короткого замыкания; 12 – «tsd» настройка короткой задержки срабатывания; 13 – «lg» настройка значения уставки тока замыкания на землю; 14 – «test» тестирование мгновенной защиты то короткого замыкания; 15 – «tg» настройка задержки срабатывания защиты от замыкания на землю; 16 – «li» настройка значения уставки тока для мгновенной защиты от короткого замыкания.

Рисунок 3

4.3.2 Интерфейс микропроцессорного расцепителя.

Чтобы перейти к состоянию запроса с параметрами, нужно однократно нажать кнопку «меню», находясь на основном экране расцепителя, смотри рисунок 4.

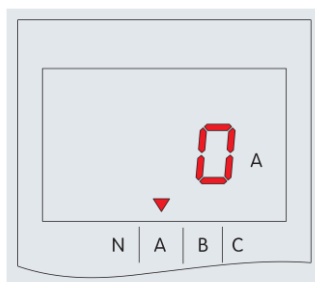


Рисунок 4

Чтобы перейти к запросу какой установлен параметр для защиты от сверхтока, нужно нажать кнопку «←→», смотри рисунок 5.

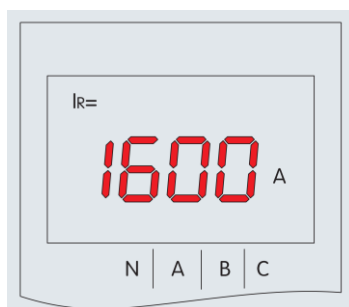
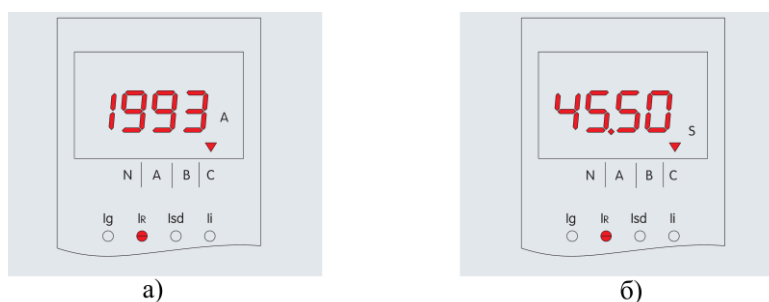


Рисунок 5

Дважды нажать кнопку «меню», чтобы перейти к состоянию запроса о срабатывании (отображаются сведения о последнем срабатывании), смотри рисунок 6.



а)

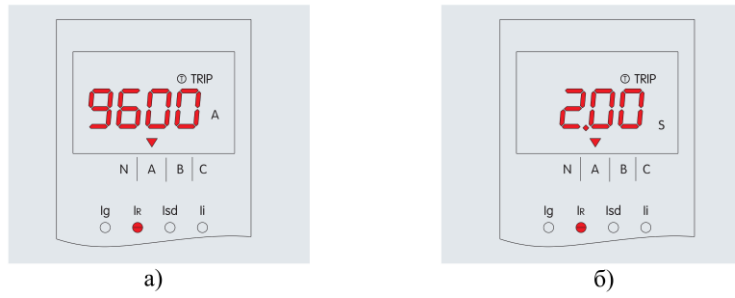
б)

а) ток срабатывания;

б) время срабатывания.

Рисунок 6

Чтобы перейти к состоянию моделирования срабатывания при $6I_R$, нажмите кнопку «test». После срабатывания можно посмотреть следующие данные, смотри рисунок 7.



а) ток срабатывания; б) время срабатывания.

Рисунок 7

Чтобы вернуться к интерфейсу по умолчанию из любого состояния, следует нажать кнопку «RESET».

4.3.3 Настройка характеристик защиты от перегрузки согласно таблице 8.

Повернуть регулятор так, чтобы установить стрелку на регуляторе напротив необходимого значения тока и времени (рисунок 8).

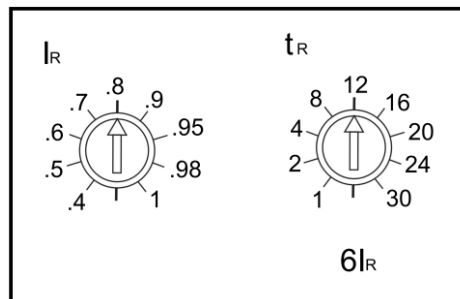


Рисунок 8

Таблица 8

Диапазон номинального тока (I_R), А	Ток (I), А	Время срабатывания (t_R), с								
$(0,4 \sim 1) \times I_n$	$\leq 1,05I_R$	Не срабатывает в течение 2 ч								
	$> 1,3I_R$	Срабатывает меньше чем за 1 ч								
	$1,5I_R$	16	32	64	128	192	256	320	384	480
	$2,0I_R$	9	18	36	72	108	144	180	216	270
	$6,0I_R$	1	2	4	8	12	16	20	24	30

Пример - Известно, что $I = 6,0I_R$, уставка времени срабатывания составляет 12с. А фактический ток в цепи составляет $I = 1,5I_R$. В этом случае фактическое время срабатывания $1,5I_R = 192$ с.

4.3.4 Настройка характеристик защиты от короткого замыкания с кратковременной задержкой согласно таблице 9.

Повернуть регулятор так, чтобы установить стрелку на регуляторе напротив необходимого значения тока и времени (рисунок 9).

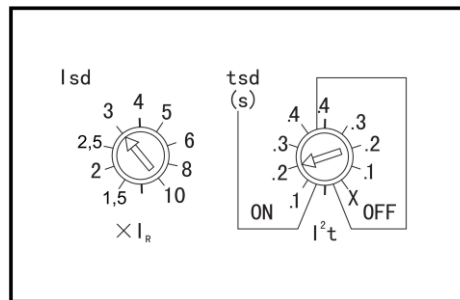


Рисунок 9

Таблица 9

Диапазон номинального тока (I_{sd}), А	Ток (I), А	Время срабатывания (t_{sd}), с			
(1,5 ~ 10) x I_R +OFF (Power off)	$<0,85I_{sd}$	Не срабатывает			
	$>1,15I_{sd}$	Срабатывает с задержкой			
	I^2t OFF	0,1	0,2	0,3	0,4
	I^2t ON $I > 10I_R$	0,1	0,2	0,3	0,4
	I^2t ON $I \leq 10I_R$	Независимая выдержка по времени: $I^2T_{sd} = (10I_R)^2t_{sd}$			

Если время срабатывания устанавливается как операционная характеристика независимой выдержки времени (в зоне OFF шкалы I^2t), то время срабатывания можно выбрать как $t_{sd} = 0,1-0,2-0,3-0,4-X$ (функция срабатывания с кратковременной задержкой).

Если время срабатывания устанавливается как операционная характеристика обратозависимой выдержки времени (в зоне ON шкалы I^2t), то возможны два варианта:

- если $I > 1,15I_{sd}$ и $I > 10I_R$ относится к независимой выдержке времени;
- если $I > 1,15I_{sd}$ и $I \leq 10I_R$ относится к обратозависимой выдержке времени, то фактическое время срабатывания рассчитывается по формуле $I^2T_{sd} = (10I_R)^2t_{sd}$, где I – линейный ток, T_{sd} – фактическое время срабатывания, t_{sd} – уставка времени срабатывания.

Пример – Ток защиты от короткого замыкания составляет $3I_R$, а время срабатывания установлено $t_{sd} = 0,2$ с в зоне установки обратозависимой выдержки времени (в зоне ON шкалы I^2t). Если линейный ток составляет $7I_R$, а $I_R=1600$ А, то

время срабатывания защиты от короткого замыкания с кратковременной задержкой можно вычислить по формуле:

$1,15I_{sd}=1,15 \times 3I_R=3,45I_R$, тогда $I=7I_R > 1,15I_{sd}$, согласно $(7I_R)^2 T_{sd} = (10I_R)^2 t_{sd}$, получим $T_{sd} = \frac{(10I_R)^2 t_{sd}}{(7I_R)^2} = 0,285 \text{ с.}$

4.3.5 Настройка характеристик мгновенной защиты от короткого замыкания согласно таблице 10.

Повернуть регулятор так, чтобы установить стрелку на регуляторе напротив необходимого значения тока (рисунок 10).

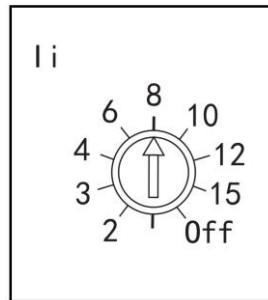


Рисунок 10

Таблица 10

Диапазон номинального тока (I_i), А	Ток (I), А	Рабочие характеристики
$(2 \sim 15) \times I_n$ +OFF (питание выкл.)	$\leq 0,85I_i$	Не срабатывает
	$> 1,15I_i$	Срабатывает

4.3.6 Настройка характеристик защиты от замыкания на землю согласно таблице 11, значение параметра I_g , смотри таблицу 12.

Повернуть регулятор так, чтобы установить стрелку на регуляторе напротив необходимого значения тока и времени (рисунок 11).

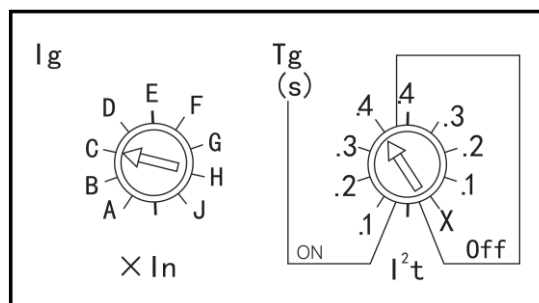


Рисунок 11

Таблица 11

Диапазон номинального тока (I_g), А	Ток (I), А	Время срабатывания (t_g), с			
(A ~ J) x I_n +OFF (питание выкл.)	$<0,9I_g$	Не срабатывает			
	$>1,1I_g$	Срабатывает с задержкой			
	I^2T OFF	0,1	0,2	0,3	0,4
	I^2T ON	0,1	0,2	0,3	0,4
	$I > J$				
	I^2T ON	Независимая выдержка по времени: $I^2T_g = (J)^2t_g$			
	$I \leq J$				

Таблица 12

Номинальный ток, I_n	Значение на регуляторе									Примечание
	A	B	C	D	E	F	G	H	J	
$I_n \leq 400A$	0,3	0,3	0,4	0,5	0,6	0,7	0,8	0,9	1,0	x I_n
$400A < I_n \leq 1200A$	0,2	0,3	0,4	0,5	0,6	0,7	0,8	0,9	1,0	x I_n
$1200A < I_n$	500A	640A	720A	800A	880A	960A	1040A	1120A	1200A	

Если время срабатывания устанавливается как операционная характеристика независимой выдержки времени (в зоне OFF шкалы I^2t), то время срабатывания можно выбрать как $t_g = 0,1-0,2-0,3-0,4-X$ (функция срабатывания при однофазном замыкании на землю).

Если время срабатывания устанавливается как операционная характеристика обратозависимой выдержки времени (в зоне ON шкалы I^2t), то возможны два варианта:

- если $I > 1,1I_g$ и $I > J$, то результат процесса автоматического переключения представляет собой как операционную характеристику независимой выдержки времени $t_g = 0,1-0,2-0,3-0,4$;
- если $1,1I_g < I \leq J$ соответствует характеристики обратозависимой выдержки времени, а фактическое время срабатывания рассчитывается по формуле $I^2T_g = (J)^2t_g$, где I – ток в цепи, T_g – фактическое время срабатывания, J – ток уставки, t_g – уставка времени срабатывания.

Пример – Выключатель с номинальным током $I_n = 800$ А находится в установочном положении С, а время срабатывания, установленное в режиме

обратнозависимой выдержки времени, составляет 0,4 с. При возникновении неисправности в цепи, ток который составляет $I = 400$ А, можно рассчитать фактическое время срабатывания: $I_g = C \times I_n = 0,4 \times 800 = 320$ А, поэтому

$$I = 400 > 1,1I_g \text{ согласно } I^2 T_g = (J)^2 t_g, \text{ получим } T_g = \frac{(800)^2 \times 0,4}{(400)^2} = 1,6 \text{ с.}$$

Внимание: Для электронного расцепителя установки тока в отношении защиты от перегрузки, защиты от короткого замыкания с кратковременной задержкой, мгновенной защиты от короткого замыкания, не должны противоречить друг другу. Кроме того обязательно выполнение условия $I_R < I_{sd} < I_i$.

4.3.7 Характеристики защиты от сверхтока (перегрузка и короткое замыкание).

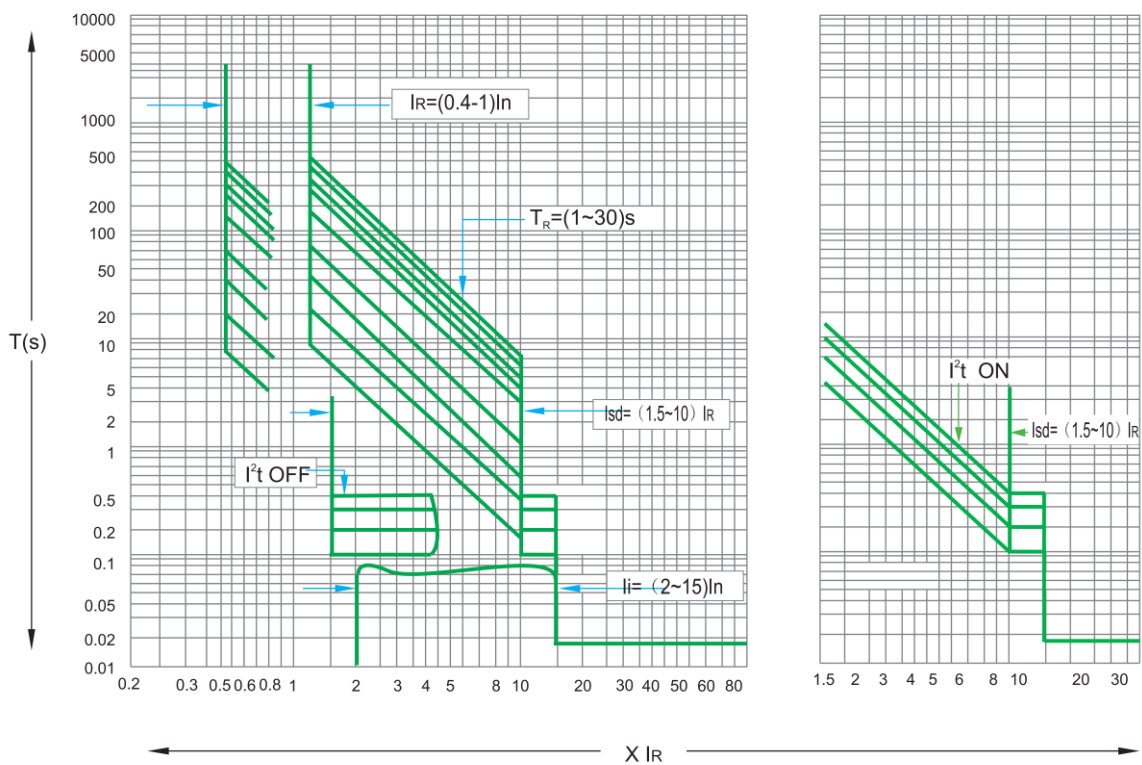


Рисунок 12

4.3.8 Характеристики защиты КЗ на землю.

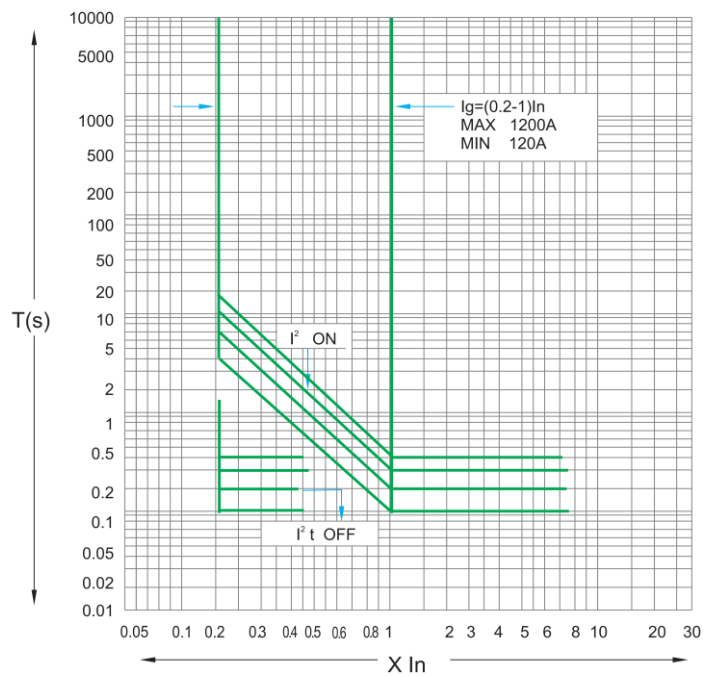


Рисунок 13

4.4 Извлечение выключателя из корзины.

4.4.1 Выключатели выдвижного исполнения поставляются установленными в корзине в положении «CONNECTED» (ПРИСОЕДИНЕН), это означает что выводы корзины соединены с выводами выключателя.

4.4.2 Установить рукоятку для выкатывания.

4.4.3 Вращать рукоятку до фиксации выключателя в положении «DISCONNECTED» (ОТСОЕДИНЕН).

4.4.4 Извлечь рукоятку для выкатывания из гнезда корзины.

4.4.5 Для того чтобы извлечь выключатель из корзины, необходимо вытянуть его из корзины и снять с направляющих, в соответствии с рисунком 14.

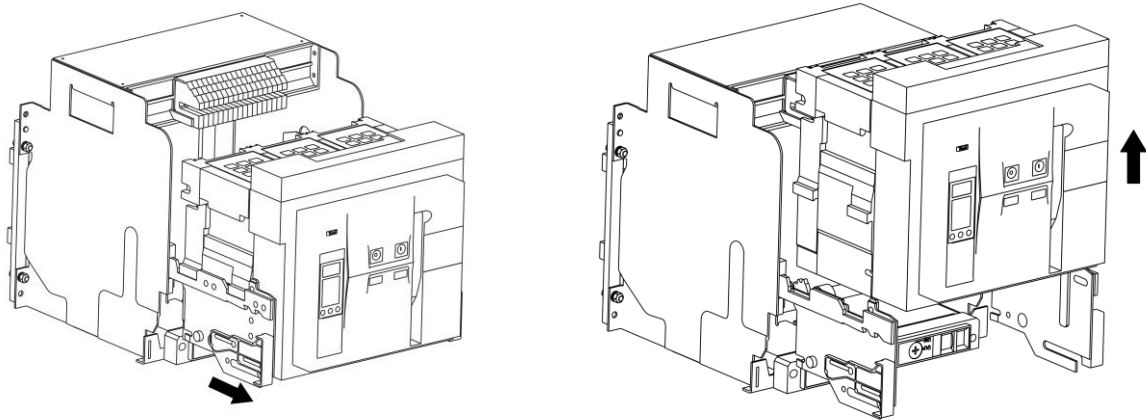


Рисунок 14

4.5 Монтаж выключателя стационарного исполнения.

4.5.1 Удалить упаковочные материалы с выключателя. Проверить комплектность, указанную в технической документации.

4.5.2 Установить выключатель на горизонтальной поверхности и зафиксировать его с помощью четырех болтов М6.

4.5.3 Присоединить внешние проводники к выводам выключателя. Сечение внешних проводников главной цепи необходимо выбирать в зависимости от рабочего тока и расчетного тока короткого замыкания.

4.5.4 Выполнить 2-3 цикла включения/отключения выключателя. Убедиться в том, что индикация корректна.

4.5.5 Присоединить кабель цепей управления и вспомогательных цепей к разъёму выключателя согласно принципиальной электрической схеме выключателя.

4.5.6 Выполнить 2-3 цикла включения/отключения выключателя при помощи цепей управления и вспомогательных цепей. Убедиться в том, что индикация корректна.

4.6 Монтаж выключателя выдвижного исполнения

4.6.1 Удалить упаковочные материалы с выключателя. Проверить комплектность, указанную в технической документации. Перед монтажом выключатель необходимо извлечь из корзины (смотри п.4.4).

4.6.2 Установить выключатель на горизонтальной поверхности и зафиксировать его с помощью четырех болтов М6 (для выключателей до 1600 А) или с помощью четырех болтов М10 (для выключателей 5000 и 6300 А).

4.6.3 Присоединить внешние проводники к выводам корзины. Сечение внешних проводников главной цепи необходимо выбирать в зависимости от рабочего тока и расчетного тока короткого замыкания.

4.6.4 Установить выключатель в корзину.

4.6.5 Переместить выключатель в положение «test» (ТЕСТ).

4.6.6 Выполнить 2-3 цикла включения/отключения выключателя. Убедиться в том, что индикация корректна.

4.6.7 Присоединить кабель цепей управления и вспомогательных цепей к разъёму корзины согласно принципиальной электрической схеме выключателя.

4.6.8 Выполнить 3-5 циклов включения/отключения выключателя при помощи цепей управления и вспомогательных цепей. Убедиться в том, что индикация корректна.

4.6.9 Переместить выключатель в положение «CONNECTED» (ПРИСОЕДИНЕН).

4.7 Оперирование выключателем.

4.7.1 Ручной взвод пружины привода.

4.7.1.1 Выполните 5-7 полных качаний рукоятки взвода пружины.

4.7.1.2 Когда пружина привода будет полностью взведена, указатель состояния пружин покажет «CHARGED» (ВЗВЕДЕНО).

4.7.2 Ручное включение.

4.7.2.1 Нажмите кнопку включения «I». Выключатель должен включиться.

4.7.2.2 Указатель положения контактов главной цепи выключателя должен перейти в положение «I».

4.7.2.3 Указатель состояния пружин покажет «DISCHARGED» (НЕ ВЗВЕДЕН).

4.7.3 Ручное отключение.

4.7.3.1 Нажмите кнопку отключения «O». Выключатель должен отключиться.

4.7.3.2 Указатель положения контактов главной цепи выключателя должен перейти в положение «O».

4.7.4 Дистанционное управление.

4.7.4.1 Операции включения предшествует взвод включающей пружины, выполняемый двигательным приводом. Для этого на него необходимо подать питающее напряжение.

4.7.4.2 После взвода пружины цепь питания двигательного привода разрывается, а указатель состояния пружин покажет «CHARGED» (ВЗВЕДЕНО).

4.7.4.3 Включение выключателя осуществляется подачей напряжения на катушку включения. После включения указатель состояния пружин покажет «DISCHARGED» (НЕ ВЗВЕДЕН), а цепь питания моторного привода снова коммутируется.

4.7.4.4 Отключение осуществляется подачей напряжения на катушку включения, независимый расцепитель, или снятием напряжения с минимального расцепителя напряжения.

4.8 Оперирование выключателем в корзине.

4.8.1 Для перемещения выключателя в корзине установите рукоятку в гнездо для выкатывания.

4.8.2 Вращать рукоятку по часовой стрелке до фиксации выключателя в положении «test» (ТЕСТ). Это означает, что выводы корзины не соединены с выводами выключателя, а вспомогательные цепи позволяют оперировать выключателем.

4.8.3 Вращать рукоятку до фиксации выключателя в положении «DISCONNECTED» (ОТСОЕДИНЕН). Это означает, что выводы корзины не соединены с выводами выключателя, а вспомогательные цепи вышли из зацепления с выключателем.

4.8.4 Вкатывание выключателя осуществляется вращением рукоятки по часовой стрелке.

4.8.5 Перед тем как вкатить выключатель в корзину, необходимо убедиться в том, что шторки находятся в посадочных пазах, смотри рисунок 15.



Рисунок 15

4.8.6 Для блокировки выключателя в корзине необходимо выдвинуть блокировочную пластину и установить замок (Ø6...4 мм).

5 Меры безопасности

5.1 Установка, присоединение проводников и осмотр выключателей производится при снятом напряжении.

5.2 Эксплуатация выключателей должна производиться в соответствии с «Правилами эксплуатации электроустановок потребителем».

6 Транспортирование и хранение

6.1 Правила транспортирования и хранения приведены в таблице 13.

Таблица 13

Виды поставок	Условия транспортирования по ГОСТ 23216	Условия хранения по ГОСТ 15150	Допустимые сроки хранения в упаковке поставщика, годы
Внутрироссийские, кроме районов крайнего Севера и труднодоступных.	Ж	1(Л)	2
Экспортные в макроклиматические районы с умеренным климатом.			3,5
Внутрироссийские в районы Крайнего Севера и труднодоступные.		2(С)	2

7 Консервация

7.1 Выключатели специальной консервации не подлежат.

8 Сведения о реализации

8.1 Выключатели по реализации ограничений не имеют.

9 Сведения об утилизации

9.1 Выключатели после окончания срока службы подлежат разборке и передаче организациям, которые перерабатывают черные и цветные металлы.

9.2 Особых требований к утилизации не предъявляется, так как выключатель не содержит опасных для здоровья людей веществ и материалов.

Приложение А

Габаритные, установочные, присоединительные размеры и масса выключателей

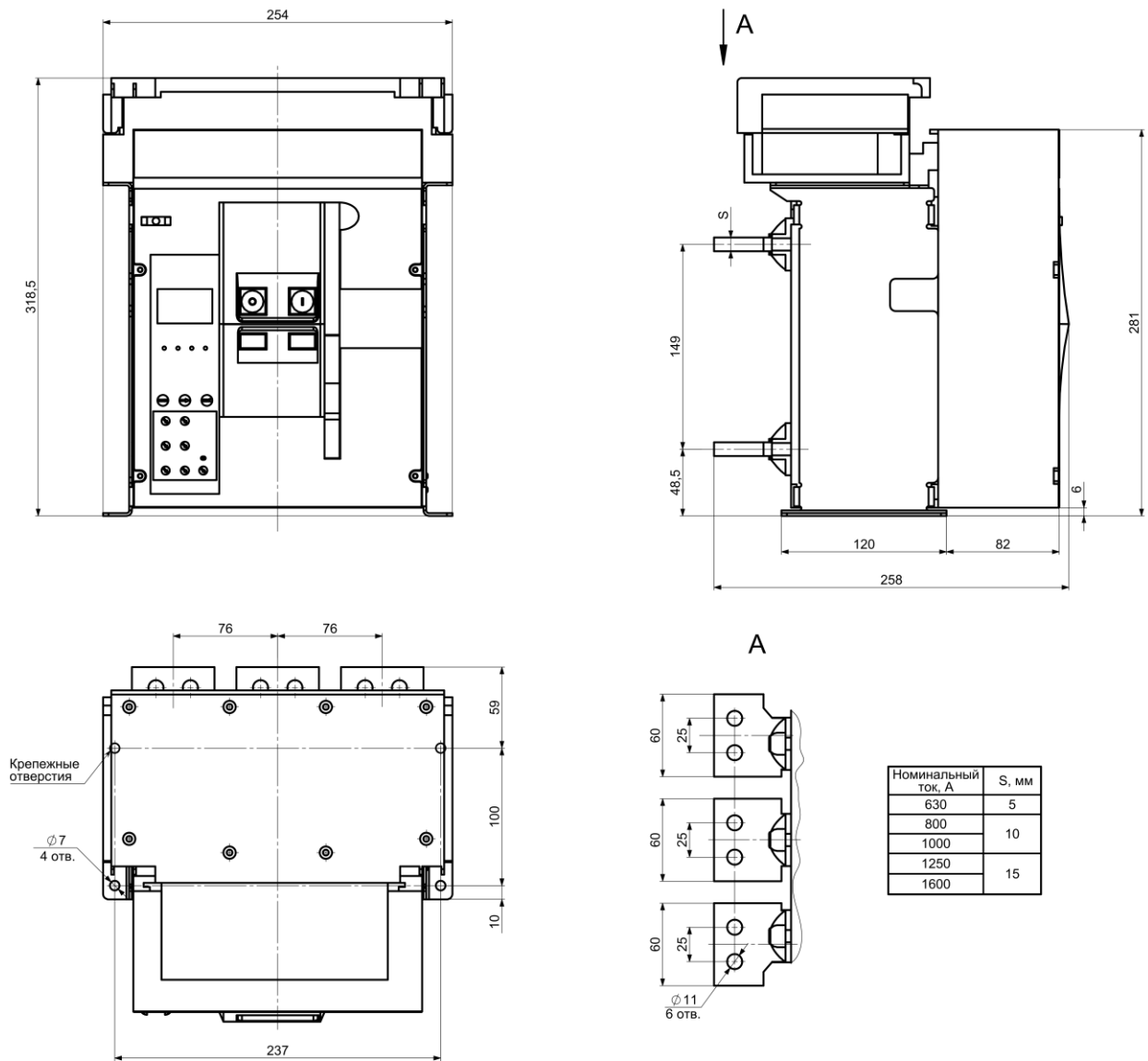


Рисунок А.1 – Автоматический выключатель OptiMat A630-1600-S1 стационарного исполнения на номинальные токи 630 – 1600 А с горизонтальным расположением выводов

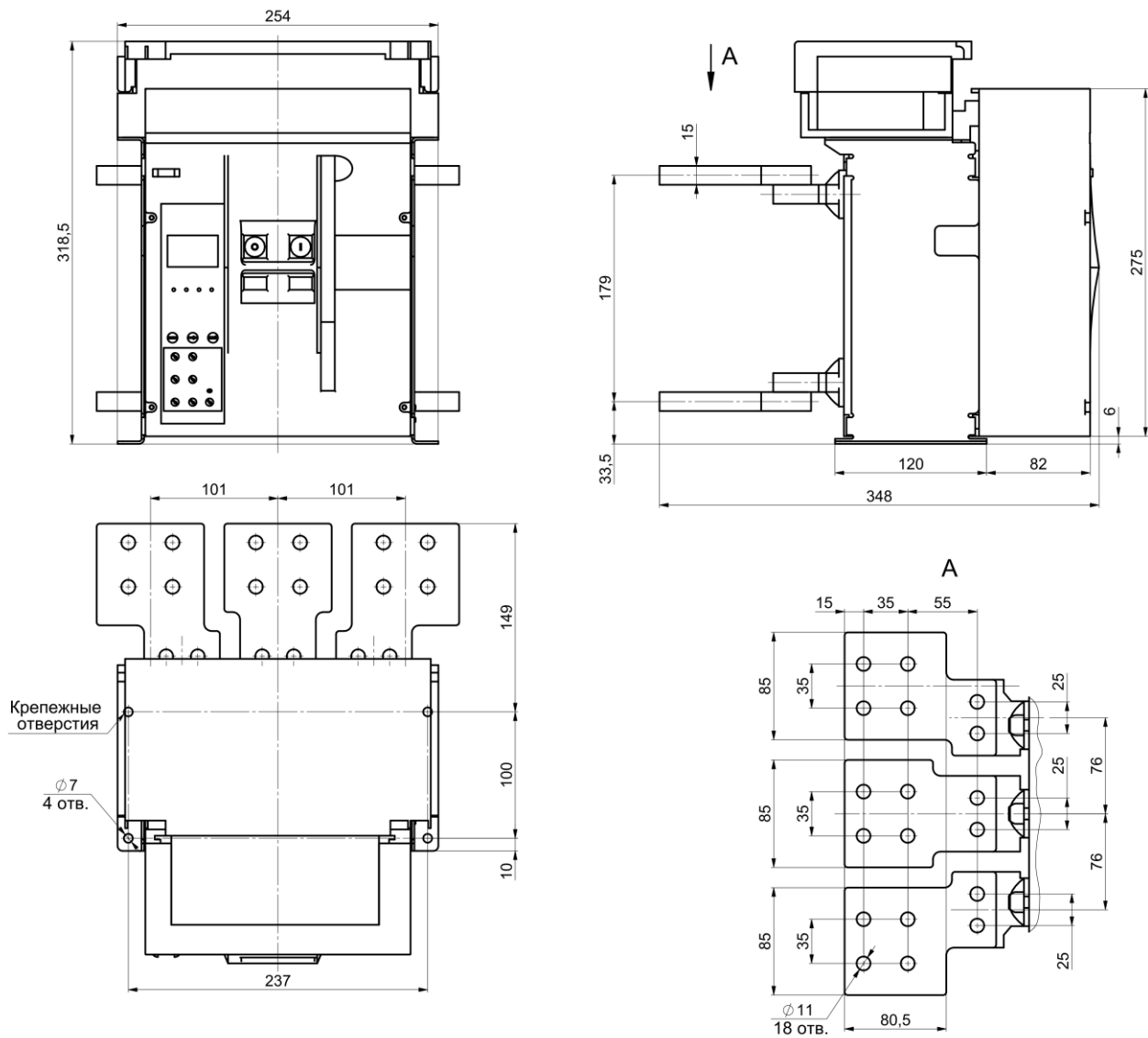


Рисунок А.2 – Автоматический выключатель OptiMat A1600-S1 стационарного исполнения на номинальный ток 1600 А с расширителями полюсов

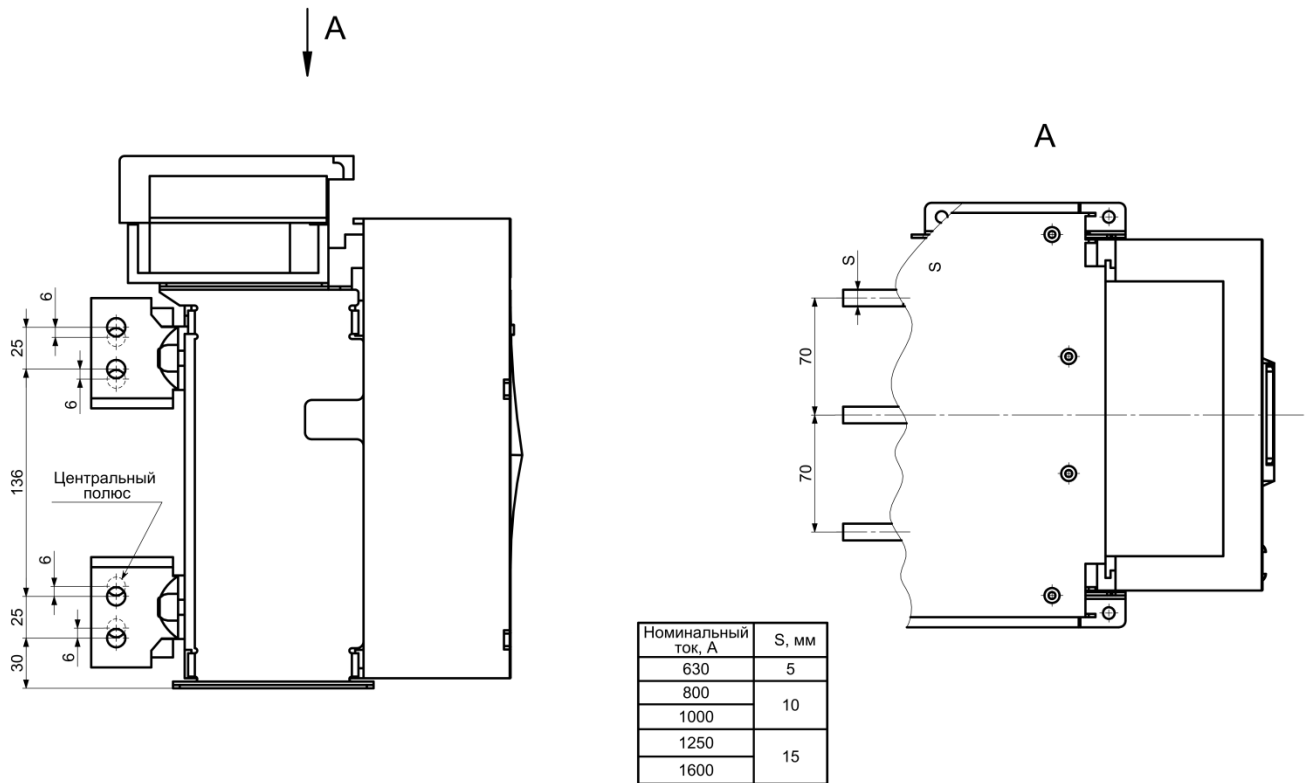


Рисунок А.3 – Автоматический выключатель OptiMat А630-1600-S1 стационарного исполнения на номинальные токи 630 – 1600 А с вертикальным расположением выводов

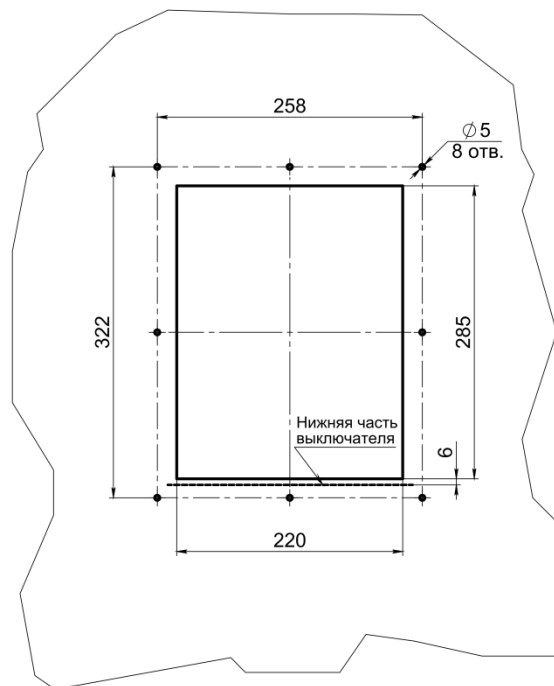


Рисунок А.4 – Вырез в дверце для автоматического выключателя OptiMat А630-1600-S1 стационарного исполнения

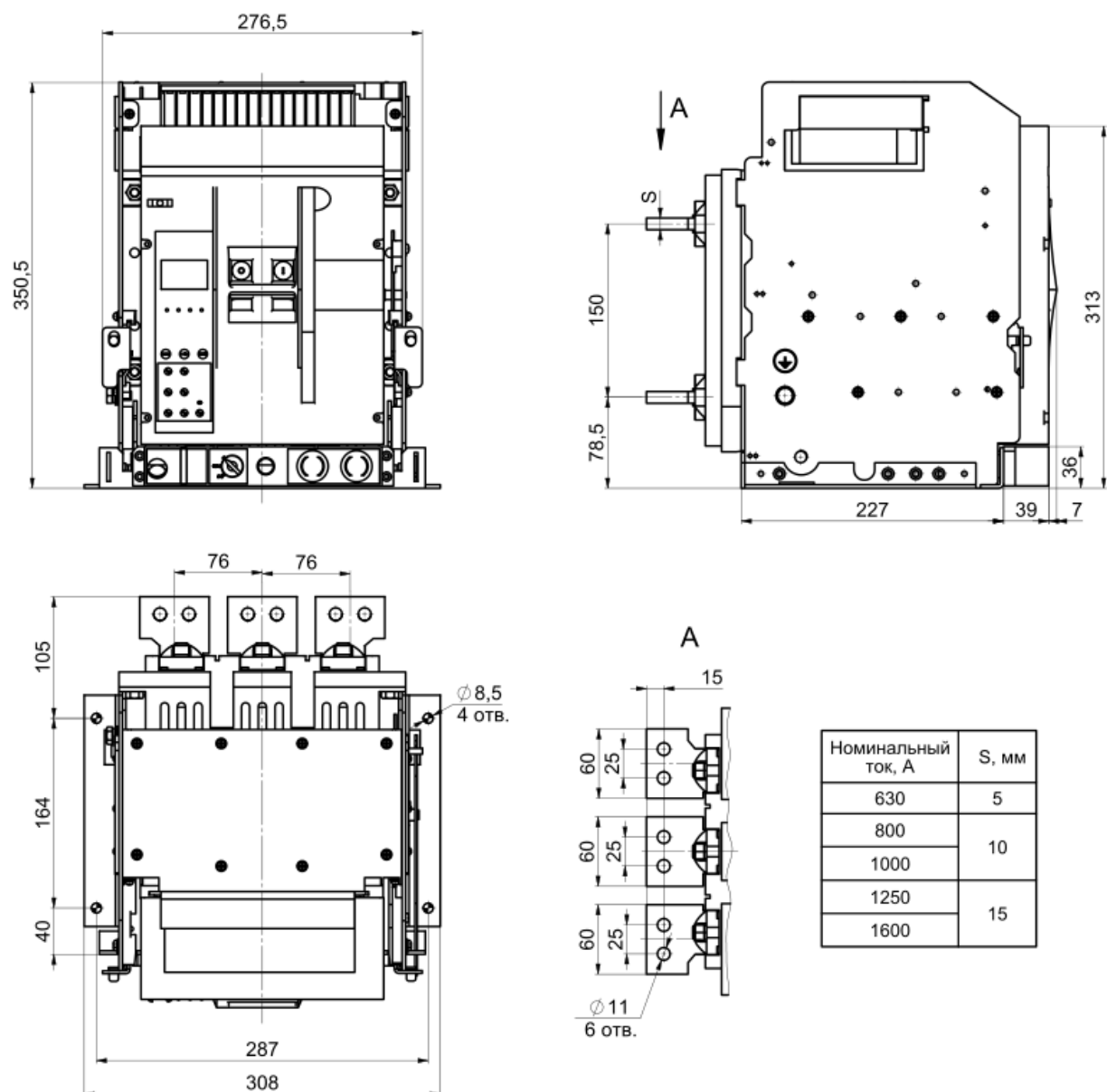


Рисунок А.5 – Автоматический выключатель OptiMat A630-1600-S1 выдвижного исполнения на номинальные токи 630 – 1600 А с горизонтальным расположением Выводов

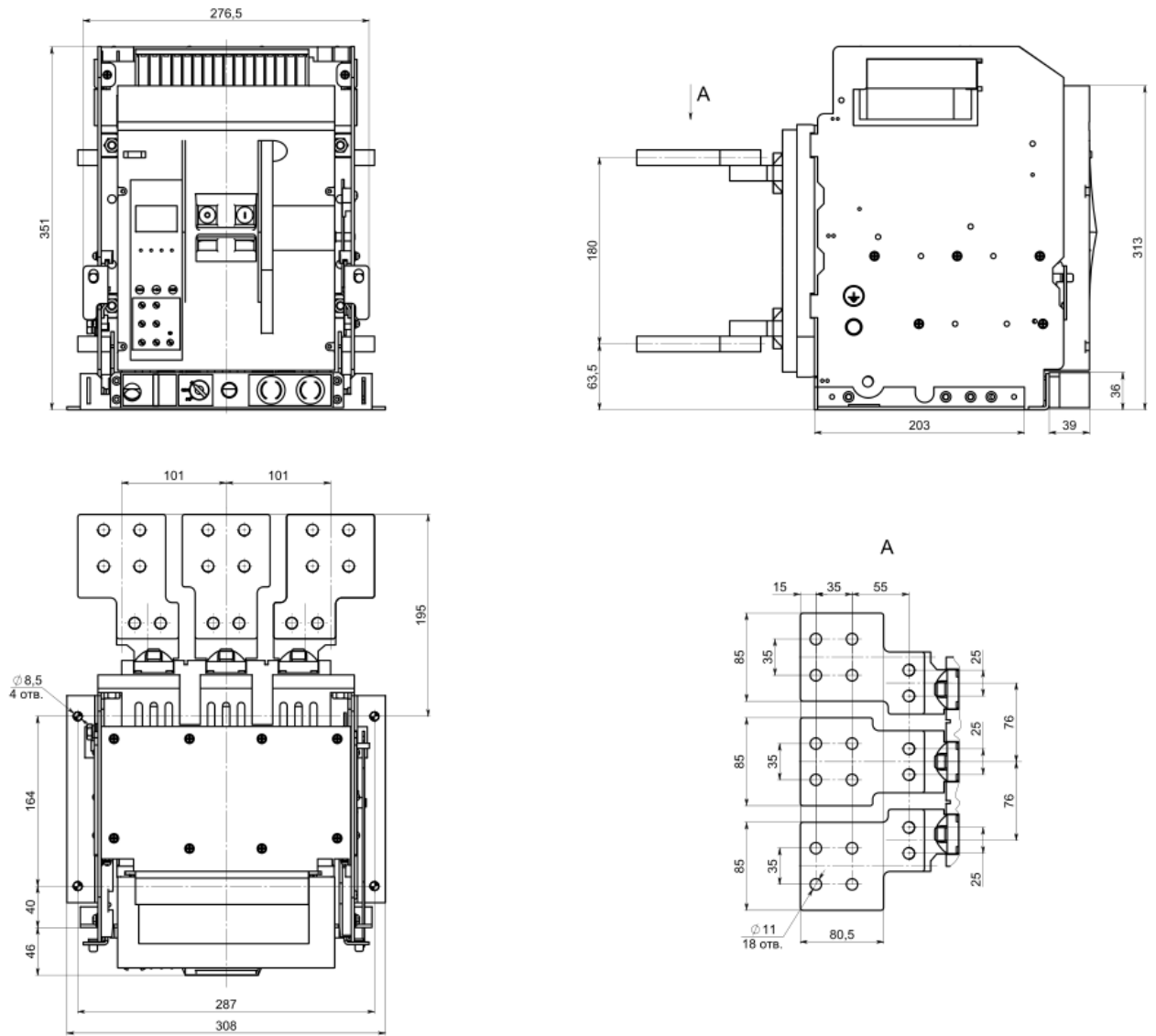


Рисунок А.6 – Автоматический выключатель OptiMat A1600-S1 выдвижного исполнения на номинальный ток 1600 А с расширителями полюсов

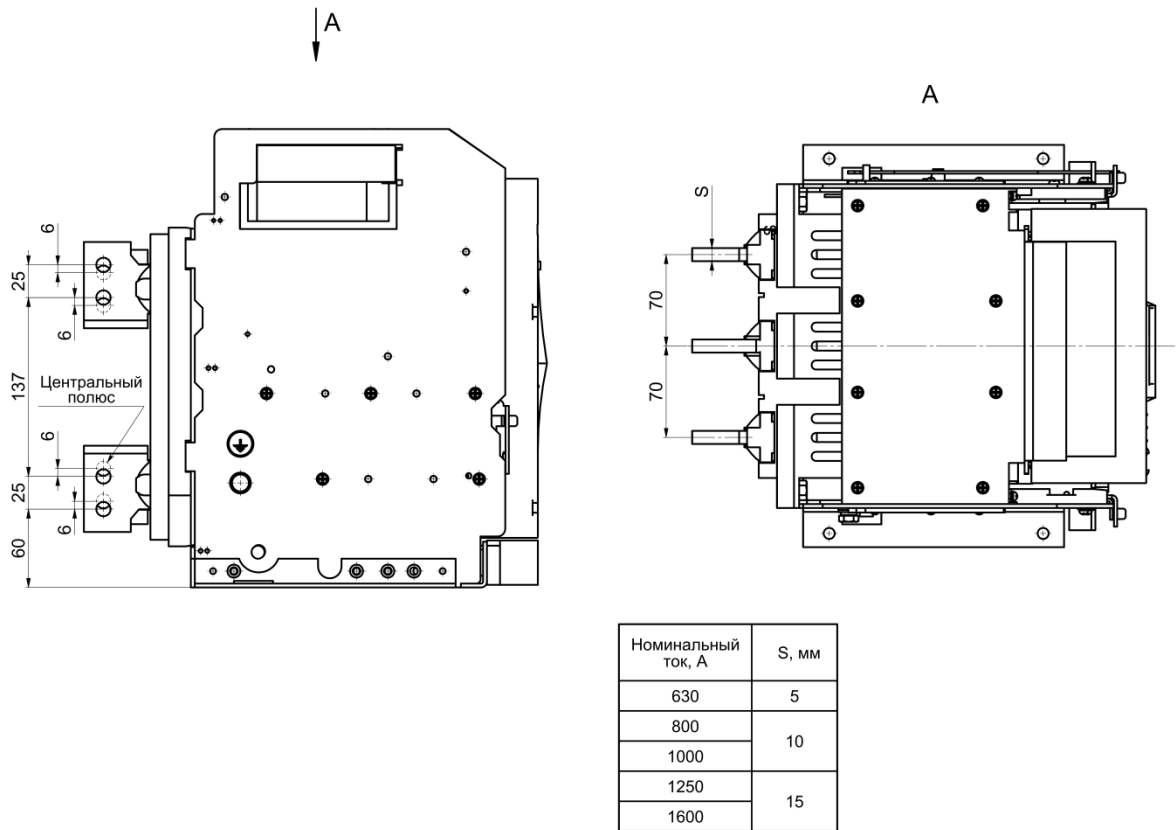


Рисунок А.7 – Автоматический выключатель OptiMat А630-1600-S1 выдвигного исполнения на номинальные токи 630 – 1600 А с вертикальным расположением Выводов

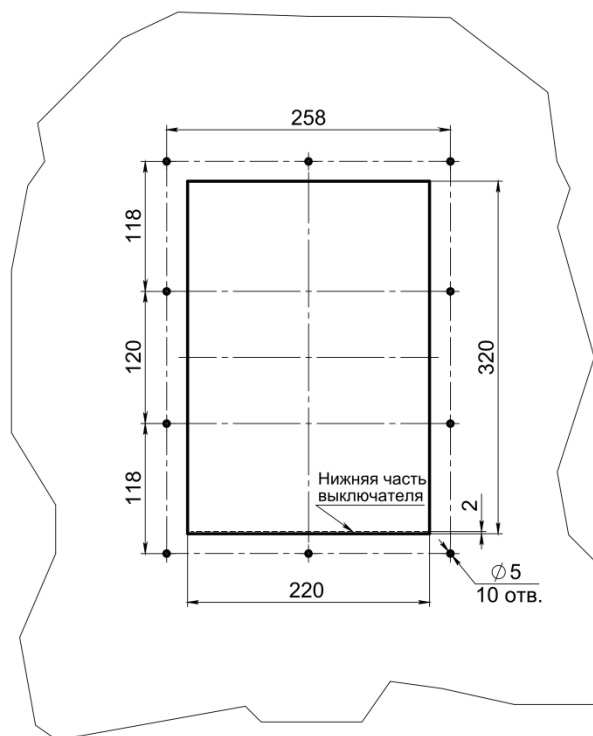


Рисунок А.8 – Вырез в дверце для автоматического выключателя OptiMat А630-1600-S1 выдвигного исполнения

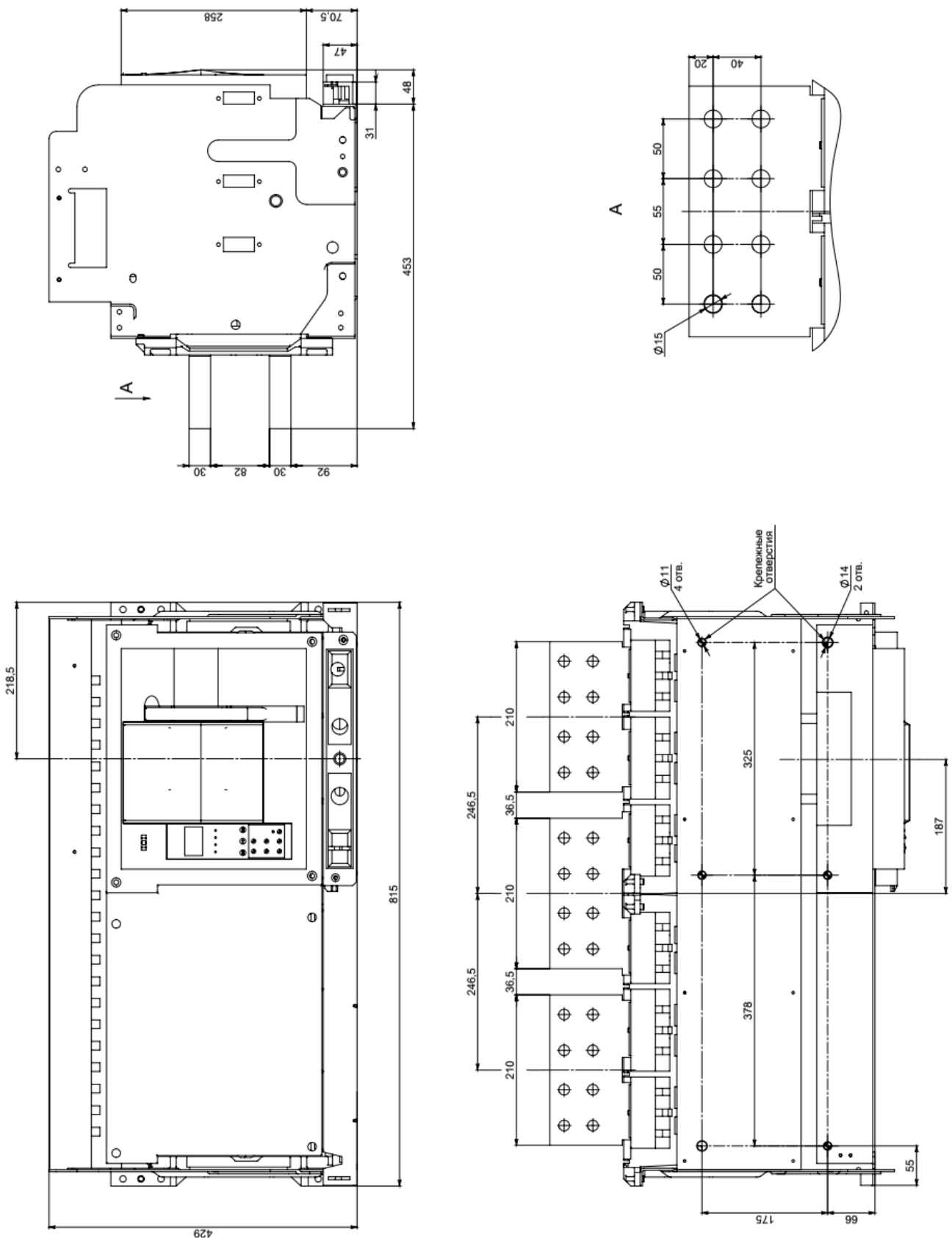


Рисунок А.9 – Автоматический выключатель OptiMat A5000-S5 выдвижного исполнения на номинальный ток 5000 А

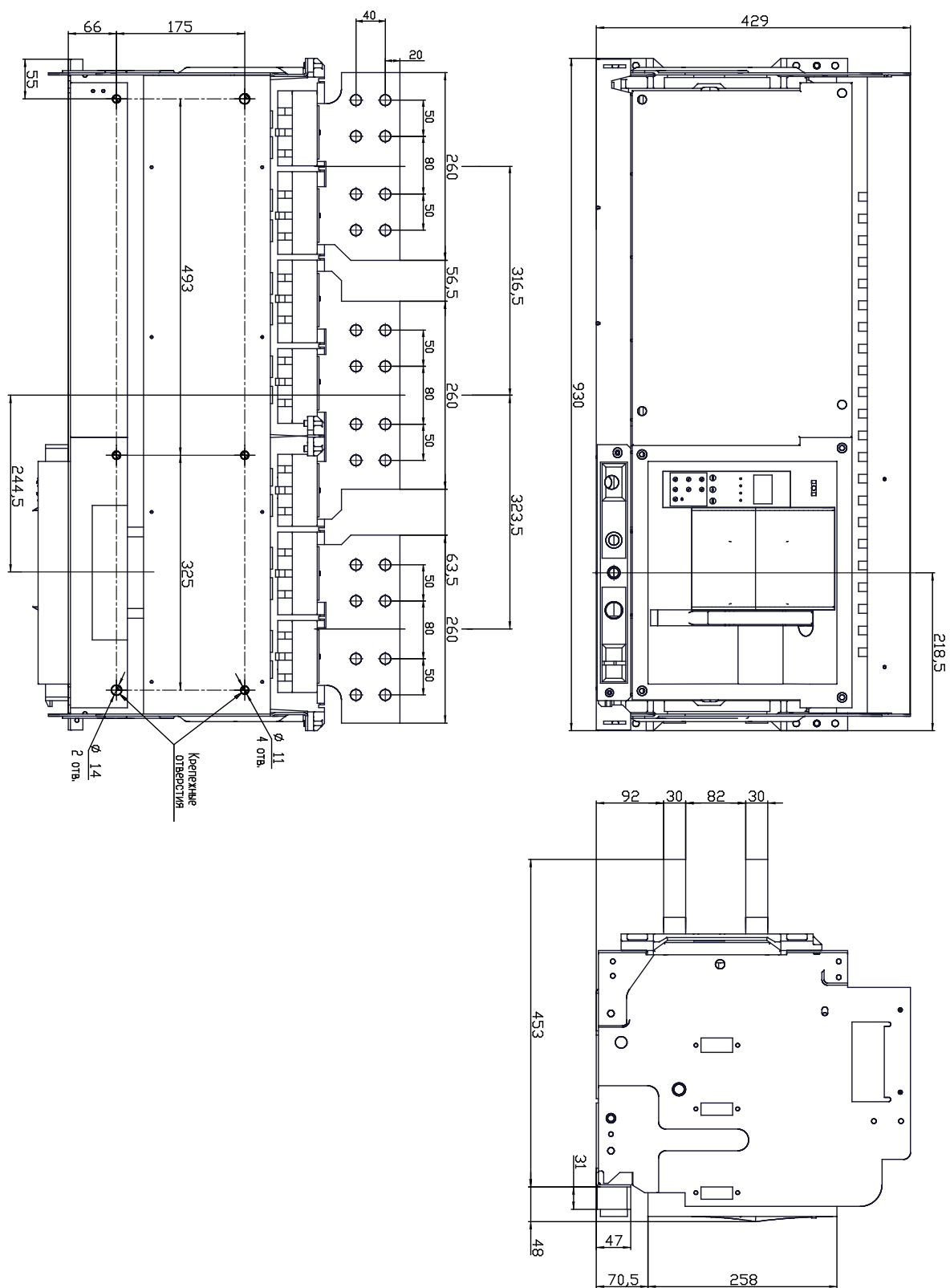


Рисунок А.10 – Автоматический выключатель OptiMat A6300-S6 выдвижного исполнения на номинальный ток 6300 А

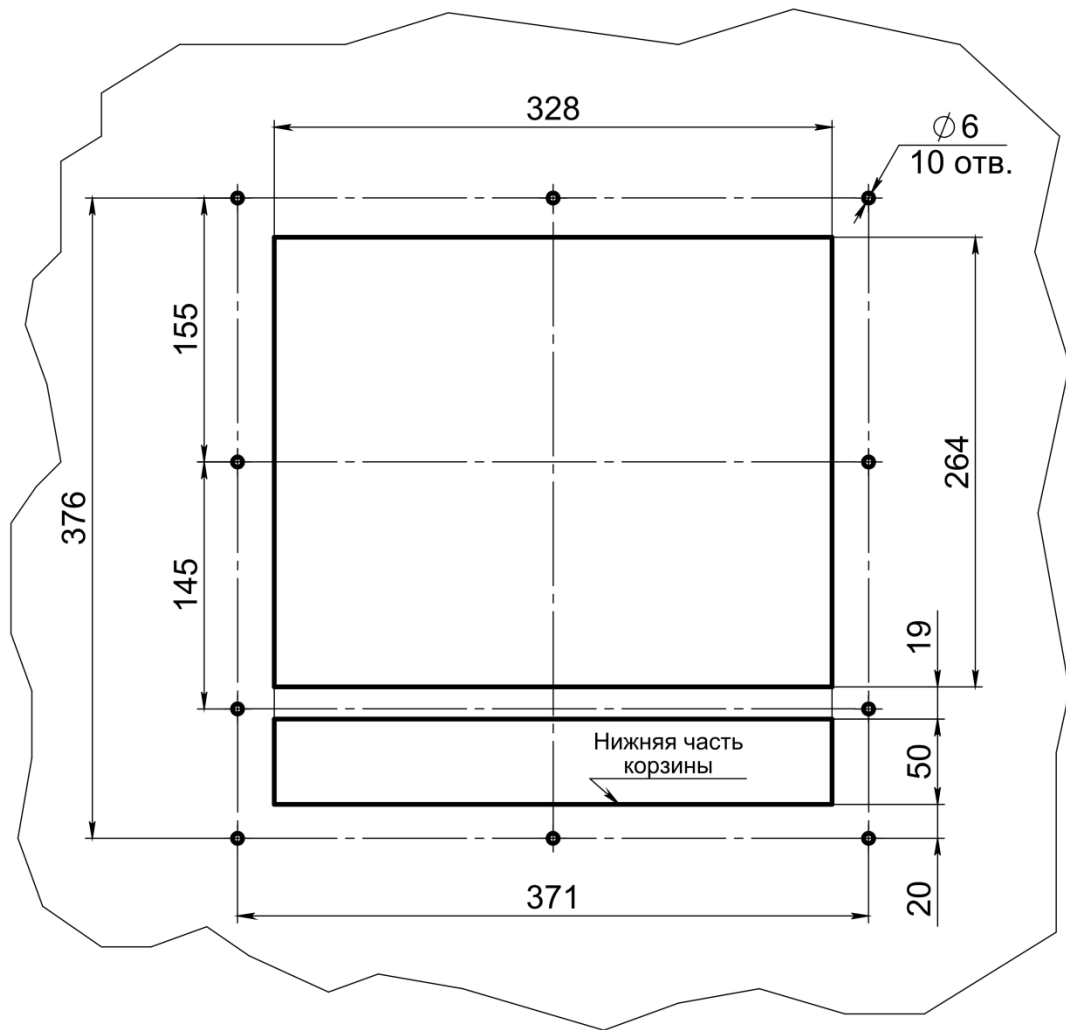


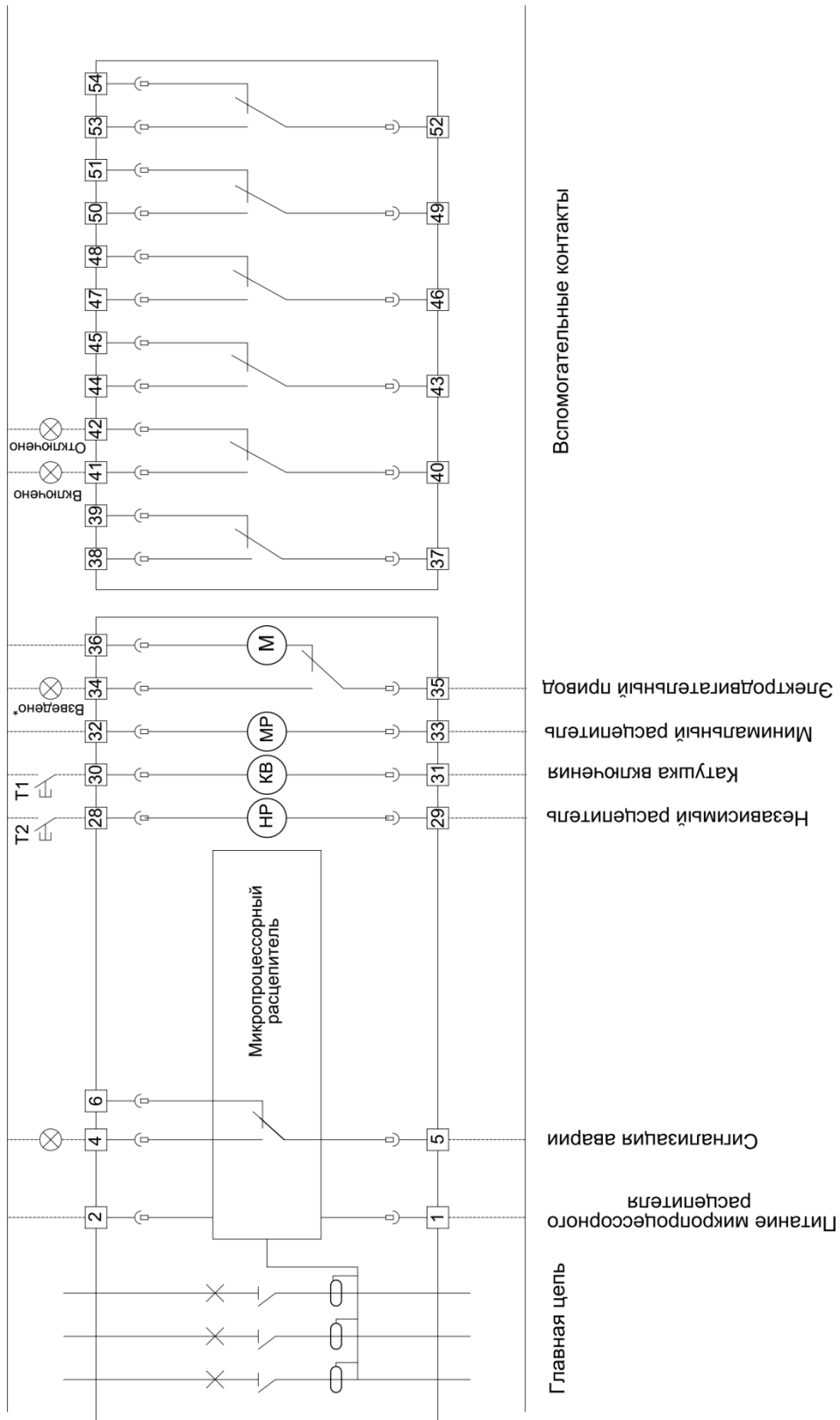
Рисунок А.11 – Вырез в дверце
для автоматического выключателя OptiMat А5000-S5, OptiMat А6300-S6
ВЫДВИЖНОГО ИСПОЛНЕНИЯ

Таблица А.1

Типоразмер	Номинальный ток, А	Масса, кг
Стационарный		
S1	630	22
	800	
	1000	
	1250	
	1600	
Выдвижной		
S1	630	42,5
	800	
	1000	
	1250	
	1600	
S5	5000	210
S6	6300	233

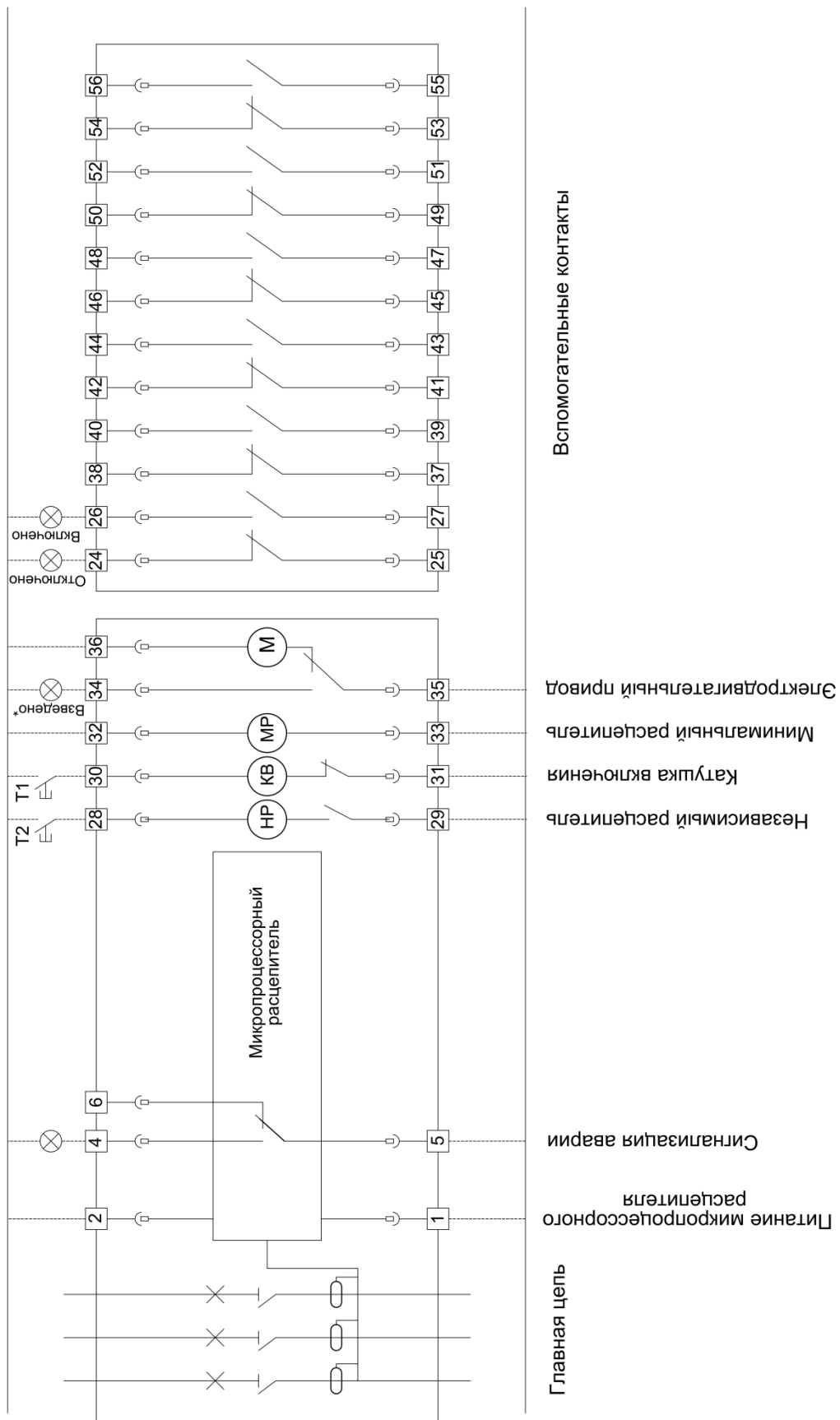
Приложение Б

Принципиальные электрические схемы выключателей



*Выход "34" (введено) гальванически не развязан с выводом "36"

Рисунок Б.1 - Схема электрическая принципиальная выключателя OptiMat A630-1600-S1 с электронным расцепителем MR5.0



*Вывод "34" (введено) гальванически не развязан с выводом "36"

Рисунок Б.2 - Схема электрическая принципиальная выключателя OptiMat А 5000 А, 6300 А с электронным расцепителем MR5.0

Приложение В

Подключение силовых кабелей

В выключателях заднего присоединения на токи 630, 800, 1000, 1250, 1600 А возможно изменение положения выводов на вертикальное.

При подключении силовых кабелей следует учитывать массу кабеля и его механическое давление на вывод выключателя.

Удлиненные выводы должны иметь изолированную опору, а кабель должен быть закреплен на твердой поверхности (рисунок В.1).

При подключении нескольких кабелей следует закрепить их между собой и зафиксировать на каркасе неподвижной конструкции (рисунок В.2).

При подключении нескольких кабелей не допускается закрепление их между собой внахлест (рисунок В.3).

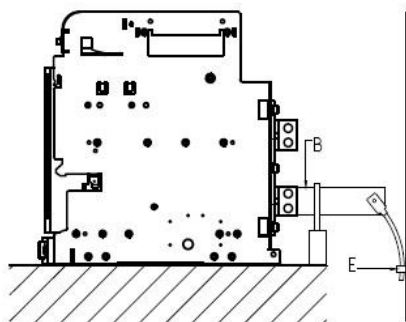


Рисунок В.1

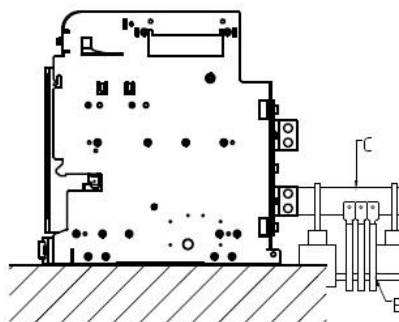


Рисунок В.2

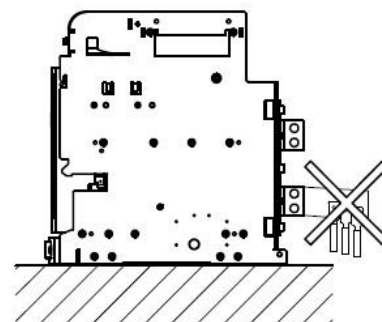


Рисунок В.3

Присоединение шин

При монтаже шин следует располагать крепежные отверстия таким образом, чтобы они четко совпадали с отверстиями на выводах автоматического выключателя и не создавали ломающего давления при закреплении болтами.

Для предотвращения прогиба шин и повышенного механического воздействия на выводы выключателя, необходимо зафиксировать шины опорными изоляторами (рисунок В.4)

Присоединение шин к выключателю (рисунок В.5).

Для обеспечения стойкости ошиновки к электродинамическому воздействию тока расстояние А должно быть не более указанного в таблице В.1.

Рекомендуемые сечения и количество шин для использования с выключателем указаны в таблице В.2.

Таблица В.1

Для расчетного тока КЗ	Расстояние А
50 кА	300 мм
65 кА	250 мм
80 - 120 кА	150 мм

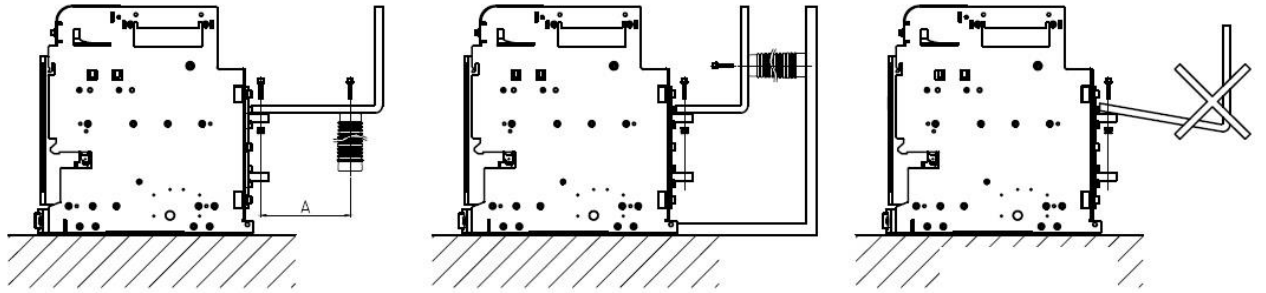
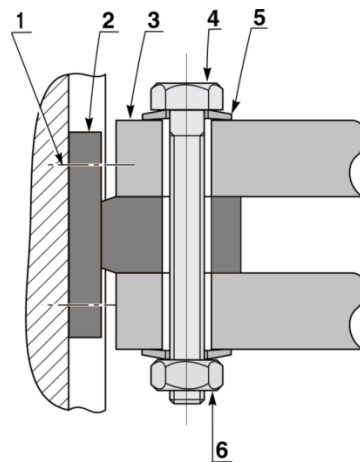


Рисунок В.4

Таблица В.2

Габаритный размер	Номинальный ток, А	Медные шины		Алюминиевые шины		Крепеж	Момент затяжки, Н·м	
		Кол-во, шт	Сечение, мм ²	Кол-во, шт	Сечение, мм ²		Пружинная шайба ГОСТ 6402	Пружина тарельчатая ГОСТ 3057
S1	630	2	5x40	2	8x50	Болт М10-6gx50.88.016 ГОСТ 7798	37,5	50
	800		5x50		10x50			
	1000		5x60		10x60			
	1250		6x60					
	1600		10x60	4	10x50			
S5	5000	7	10x100	-	-	Болт М12-6gx120.88.016 ГОСТ 7798		
S6	6300	8		-	-			



1 – винт крепления к аппарату; 2 – коннектор выключателя;
3 – шины; 4 – болт; 5 – пружины тарельчатые; 6 – гайка.

Рисунок В.5 – Присоединение шин к выключателю

Приложение Г

Минимально допустимые расстояния

В таблице Г.1 указаны минимально допустимые расстояния между выключателем и металлическими частями распределительного устройства.

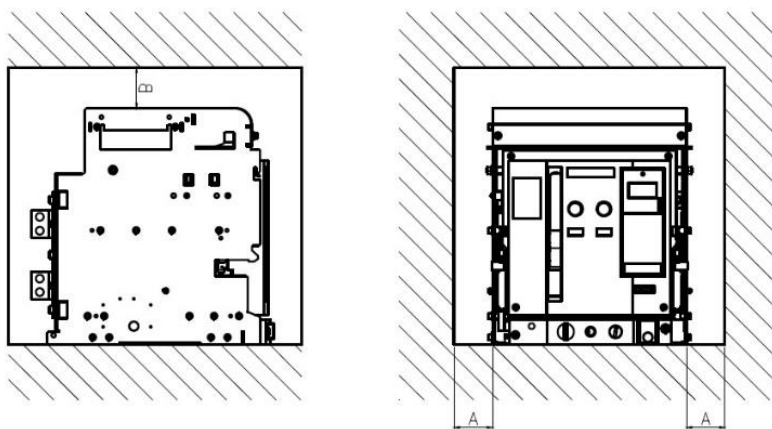


Рисунок Г.1

Таблица Г.1

Исполнение выключателя	A, мм	B, мм
Стационарный	70	150
Выдвижной	70	0

АО «КЭАЗ»
Россия, 305000, Курск, ул. Луначарского, 8
ПАСПОРТ
ВЫКЛЮЧАТЕЛЬ АВТОМАТИЧЕСКИЙ
СЕРИИ OptiMat A

Основные технические данные и характеристики

Выключатель автоматический OptiMat A _____
 Номинальное напряжение изоляции (Ui), В _____
 Номинальное рабочее напряжение (50 Гц),(Ue), В _____
 Номинальный ток (In), А _____
 Присоединение внешних проводников _____
 Масса, кг, не более _____

Комплект поставки

Выключатель, шт.	
Привод двигательный, В	
Катушка включения, В	
Независимый расцепитель (НР), В	
Минимальный расцепитель (МР), В	
Вспомогательные контакты (свободные)	
Замок блокировки кнопки включения	
Навесное устройство блокировки кнопок	
Болт М10-6gx50.88.016 ГОСТ 7798	
Болт М12-6gx120.88.016 ГОСТ 7798	
Гайка шестигранная нормальная ГОСТ ISO 4032-M10-8	
Гайка шестигранная нормальная ГОСТ ISO 4032-M12-8	
Шайба 10 65Г 019 ГОСТ 6402	
Шайба 12 65Г 019 ГОСТ 6402	
Шайба А.10.01.016 ГОСТ 11371	
Шайба А.12.01.016 ГОСТ 11371	
Руководство по эксплуатации, совмещенное с паспортом.	

Запасные части к выключателю не поставляются

Содержание серебра:

Выключатели OptiMat А630-1600-S1	35,00 г
Выключатели OptiMat А5000-S5	77,00 г
Выключатели OptiMat А6300-S6	82,00 г

Гарантии изготовителя

Предприятие-изготовитель гарантирует соответствие параметров выключателей требованиям ГОСТ Р 50030.2 при соблюдении потребителем условий эксплуатации, транспортирования, хранения и монтажа в соответствии с руководством по эксплуатации.

Гарантийный срок эксплуатации – 5 лет со дня ввода выключателя в эксплуатацию, но не более 6 лет с даты изготовления.

Свидетельство о приемке

Серийный номер _____

Выключатель изготовлен и принят в соответствии с обязательными требованиями государственных стандартов, действующей технической документацией и признан годным к эксплуатации.

М.П.

Подпись расшифровка подписи

год, месяц, число