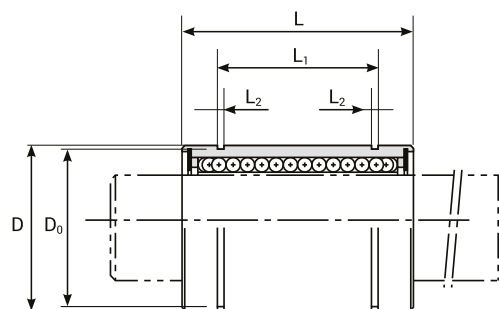


LM-L-UU

Линейный подшипник удлинённый
Число - диаметр направляющей



UU - уплотнения с обеих сторон

Артикул	Внутренний диаметр d, мм	Внешний диаметр D, мм	Длина L, мм	D ₀ , мм	L ₂ , мм	L ₁ , мм	С дин., Н	Со стат., Н	К-во рециркуляций	Вес, кг
LM3-L-UU	3	7	19	-	-	-	139	216	4	0,003
LM4-L-UU	4	8	23	-	-	-	139	254	4	0,004
LM5-L-UU	5	10	29	9,60	1,1	20	263	412	4	0,008
LM6-L-UU	6	12	35	11,5	1,1	27	320	520	4	0,016
LM8-L-UU	8	15	45	14,3	1,1	35	430	780	4	0,031
LM10-L-UU	10	19	55	18,0	1,3	44	580	1100	4	0,062
LM12-L-UU	12	21	57	20,0	1,3	46	650	1200	4	0,080
LM13-L-UU	13	23	61	22,0	1,3	46	810	1570	4	0,090
LM16-L-UU	16	28	70	27,0	1,6	53	1230	2350	5	0,145
LM20-L-UU	20	32	80	30,5	1,6	61	1400	2750	5	0,180
LM25-L-UU	25	40	112	38,0	1,85	82	1560	3104	6	0,440
LM30-L-UU	30	45	123	43,0	1,85	89	2490	5490	6	0,580
LM35-L-UU	35	52	135	49,0	2,1	99	2650	6470	6	0,800
LM40-L-UU	40	60	154	57,0	2,1	121	3430	8040	6	1,170
LM50-L-UU	50	80	192	76,5	2,6	148	6080	15900	6	3,100
LM60-L-UU	60	90	211	86,5	3,15	170	7650	20000	6	3,500