



**Трап серии HL510Prblue-3125  
с горизонтальным выпуском DN 40/50**

**Паспорт  
и руководство по эксплуатации**



## Основные сведения об изделии

Наименование: трап серии HL510Prblue-3125 с горизонтальным выпуском, для приема загрязненных стоков в системы поверхностного водосбора и внутреннего водоотведения.

Маркировка:

### HL510 (⊙/H) Prblue - 3125

(⊙/H) – показатель отсутствия/наличия гидроизоляции на корпусе трапа:

⊙ – индекс **H** отсутствует: гидроизоляция на корпусе трапа (на водоприемной чаше) – отсутствует. Для сопряжения с различными типами гидроизоляционных материалов необходимо использовать соответствующие гидроизоляционные комплекты (см. п. 5.5), которые заказываются и поставляются отдельно;

**H** – к корпусу трапа (к водоприемной чаше) приварено полимербитумное полотно 500x500 мм и зафиксировано фланцем из нержавеющей стали;

**Prblue** – установлен сифон Primus blue;

Отдельно корпуса трапов обозначаются следующим образом:

**HL510K** – Корпус трапа серии HL510 в комплекте с монтажной заглушкой;

**HL510KH** – Корпус трапа серии HL510 с гидроизоляционным полимербитумным полотном и плоским листовоуловителем;

Пример маркировки трапа:

**HL510Prblue-3125** – трап с горизонтальным выпуском DN 40/50, с надставным элементом KLICK-KLACK, с «сухим» сифоном Primus blue», с дизайн-решеткой HL3125 Yukon.

**HL510HPrblue-3125** – трап с горизонтальным выпуском DN 40/50, гидроизоляционным полимербитумным полотном, с надставным элементом KLICK-KLACK, с «сухим» сифоном Primus blue», с дизайн-решеткой HL3125 Yukon.

## 1. Назначение и область применения

Трап для установки во внутренних помещениях, предназначен для отведения в канализацию сточных вод с уровня пола и гидроизоляции.

## 2. Общие сведения

Трап с горизонтальным выпуском DN 40/50, с корпусом из полипропилена, надставным элементом KLICK-KLACK, с полимербитумным полотном 500x500 мм или без него, с «сухим» сифоном Primus blue, с дизайн-решеткой из нержавеющей стали.

## 3. Комплектность поставки

В комплект входит:

3.1. Корпус трапа с горизонтальным выпуском DN 40/50 (без или с полимербитумной гидроизоляцией 500x500 мм) в комплекте с монтажной заглушкой либо плоским листовоуловителем.

3.2. Запахознающее устройство «сухой» сифон Primus blue.

3.3. Надставной элемент из ПП с подрамником из нержавеющей стали KLICK-KLACK, с круглым резиновым уплотнительным кольцом 92x4,0 мм. У надставных элементов для трапов с индексом (H) резиновое уплотнительное кольцо отсутствует.

3.4. Дизайн-решетка из нержавеющей стали HL3125 Yukon.

Инструкция по подбору гидроизоляционного комплекта.

Инструкция по монтажу.

## 4. Устройство и технические характеристики

Пропускная способность для трапа HL510Prblue-3125 составляет 0,5 л/с.

Максимально разрешенная нагрузка на дизайн-решетку из нержавеющей стали трапов с подрамником из нержавеющей стали KLICK-KLACK составляет 1500 кг.

Вес изделия в зависимости от наличия или отсутствия гидроизоляционного полотна варьируется в пределах от 1,21 до 2,171 кг.

Рабочая температура

от -50 до +100°C

Срок службы

не менее 50 лет

## 5. Монтаж

5.1. Корпус трапа устанавливается на несущую конструкцию.

5.2. При наличии гидроизоляционного «фартука» на корпусе трапа слой гидроизоляции (направляемый материал на битумной основе) сваривается пламенем пропановой горелки или горячим воздухом с гидроизоляционным «фартуком» корпуса трапа с перехлестом 100÷150 мм.

5.3. Высота надставного элемента регулируется от 10 до 80 мм (подрезается по высоте стяжки). При необходимости увеличить высоту – применяются удлинители HL340N и HL85N.

5.4. Если трап монтируется в разрыв гидроизоляции, то резиновое уплотнительное кольцо на надставной элемент не ставится. Отсутствие кольца даёт возможность воде, попавшей на гидроизоляцию, беспрепятственно уйти в канализацию через специальные вертикальные каналы в надставном элементе и корпусе трапа.

5.5. В зависимости от типа гидроизоляции используются следующие гидроизоляционные комплекты:

Рулонная гидроизоляция				Наливная (обмазочная)
EPDM	ПВХ	ПП	Битумная	
HL83	HL83.P	HL83.PP	HL83.H	HL83.M
HL83.0				

Более подробная информация приведена в каталоге HL

*Примечание – без соответствующего гидроизоляционного комплекта невозможно качественно и надежно соединить пароизоляционный / гидроизоляционный слой с корпусом трапа.*

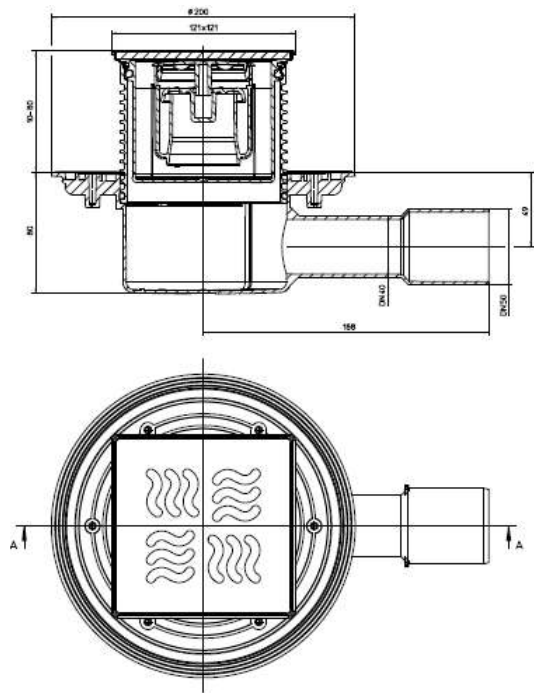


Рис. 1. Трап HL510Prblue-3125.

5.6. Выпускной патрубок трапа серии HL510Prblue-3125 предназначен для соединения с канализационной раструбной трубой из ПВХ или ПП (REHAU, WAVIN и т.д.). Если для канализации применяются стальная или чугунная безраструбная труба типа SML, необходимо использовать переходник с ПП/ПВХ на чугун/сталь, например, серии HL9.

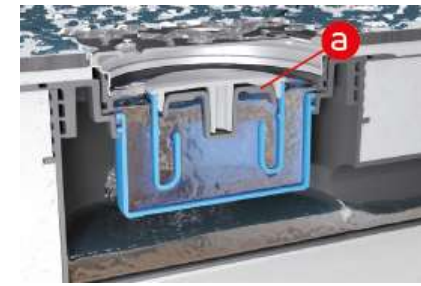
5.7. До завершения монтажных работ, для исключения попадания посторонних предметов в систему канализации, в корпус трапа устанавливается монтажная заглушка либо плоский листоуловитель (идёт в комплекте). После установки надставного элемента, который подрезается до необходимой высоты, она удаляется.

В надставной элемент также может устанавливаться монтажная заглушка для предотвращения его повреждения или деформации. После завершения монтажных работ в надставной элемент устанавливается сифон или «сухой» сифон Primus blue, а затем дизайн-решетка. Монтажные заглушки подлежат утилизации.

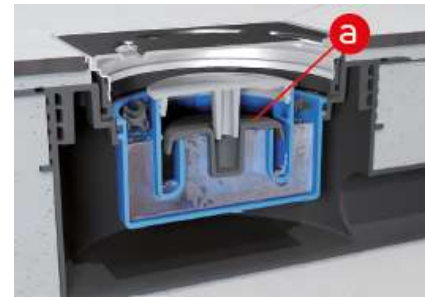
5.8. При необходимости создания двух и более слоев пароизоляции/гидроизоляции, отвода воды с нескольких уровней, необходимо использовать дополнительные элементы: HL85N(H); HL340N; HL180 и т.д. Это позволит решить проблему отвода воды с поверхности любой конструкции вне зависимости от её состава.



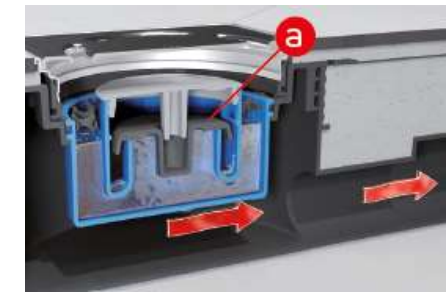
Когда вода стекает в корпус трапа, тарелка клапана (а) поднимается вместе с уровнем воды.



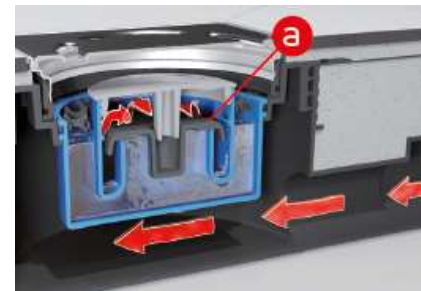
При открытой тарелке клапана (а) вода беспрепятственно вытекает в систему канализации.



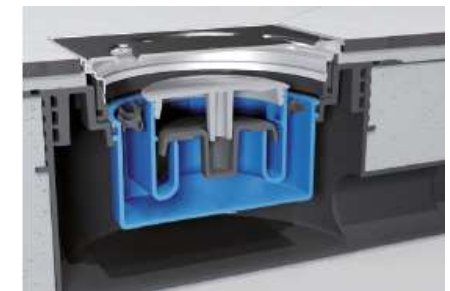
Когда слив воды прекращается, то тарелка клапана (а) опускается на корпус клапана и не пропускает запахи из канализации.



При возникновении разрежения в канализационных трубопроводах, тарелка клапана (а) под собственным весом прижимается к корпусу и препятствует высасыванию воды из сифона.



При возникновении избыточного давления в отводящем трубопроводе тарелка клапана (а) прижимается к корпусу и не пропускает запахи из канализации. Дополнительное преимущество: Primus blue защищает от обратного потока воды (подтопления).



В пересохшем состоянии, например в следствие длительного отсутствия слива воды или при установке в тёплых полах (с подогревом), Primus blue обеспечивает защиту от запахов из канализации со 100% надёжностью.

Рис. 2. Схема работы сифона «Primus blue».

## **6. Качество продукции**

Трап соответствует требованиям ГОСТ 23289-2016 (сертификат соответствия РОСС RU.32748.04ЭП30.ОС16.00073), а также соответствует Единым санитарно-эпидемиологическим и гигиеническим требованиям к товарам, подлежащим санитарно-эпидемиологическому надзору (контролю) утв. Решением Комиссии таможенного союза №299 от 28.05.2010 (глава II, раздел 3) (экспертное заключение №003718 от 26.10.2020 г.).

## **7. Эксплуатация и техническое обслуживание**

Не допускаются удары и другие воздействия, приводящие к механическим или термическим повреждениям корпуса трапа и надставного элемента.

Трап не требует специального технического обслуживания. Службе эксплуатации необходимо следить за чистотой водоприёмных решеток трапов.

## **8. Упаковка, транспортировка и хранение**

8.1. Трап упакован в картонную коробку 155x225x295 мм.

Трапы с индексом (Н) упакованы в картонную коробку 145x260x435 мм.

8.2. Трапы разрешается перевозить крытыми транспортными средствами любого вида согласно правилам перевозки грузов, действующими на каждом виде транспорта.

8.3. Трапы следует хранить в неотапливаемых складских помещениях в условиях, исключающих вероятность механических повреждений, или в отапливаемых складах не ближе 1 м от отопительных приборов с соблюдением мер защиты от воздействия прямых солнечных лучей.

## **9. Гарантия**

Гарантия на изделие составляет 24 месяца со дня продажи.

## **10. Дата изготовления**

Дата изготовления указана на этикетке упаковочной коробки трапа.

*Производитель оставляет за собой право без предварительного уведомления покупателя вносить изменения в конструкцию, комплектацию или технологию изготовления изделия с целью улучшения его свойств.*

Изготовитель **HL Hutterer & Lechner GmbH**

2325 Himberg, Brauhausgasse 3-5

Österreich (Austria)

Tel.: 0043/(0) 22 35/862 91-0, Fax DW 52

www.hutterer-lechner.com