



КОМПАНИЯ

ЗЕТ-ТЕХНО

www.zetec.ru zakaz@zetec.ru

ПОСЕЙДОН® высоконапорный водоструйный аппарат



Серия E4 – E5

Руководство по эксплуатации



Видеоинструкция
по запуску



СОДЕРЖАНИЕ

- 1 ВВЕДЕНИЕ
 - 2 ОТВЕТСТВЕННОСТЬ ВЛАДЕЛЬЦА/ОПЕРАТОРА
 - 3 ТЕХНИКА БЕЗОПАСНОСТИ
 - 4 ОПИСАНИЕ И РАБОТА ИЗДЕЛИЯ
 - 4.1 Назначение. Условия эксплуатации
 - 4.2 Технические характеристики аппарата
 - 4.3 Комплект аппарата
 - 4.4 Устройство и работа аппарата
 - Получение аппарата
 - Порядок подготовки аппарата к работе
 - Подача воды
 - Запуск аппарата
 - Порядок работы с аппаратом
 - Остановка аппарата
 - 4.5 Идентификация аппарата
 - 5 КОНТРОЛЬНЫЙ ЛИСТ ПРОВЕРКИ
 - 6 ТЕХНИЧЕСКОЕ ОБСЛУЖИВАНИЕ АППАРАТА И УХОД ЗА НИМ
 - 6.1 Уход за аппаратом
 - 6.2 Техническое обслуживание
 - Замена масла
 - 6.3 Возможные неисправности и способы их устранения
 - 6.4 Хранение аппарата
 - 6.5 Транспортировка аппарата
 - 6.6 Защита от замерзания
- СВИДЕТЕЛЬСТВО О ПРИЕМКЕ
ГАРАНТИЙНЫЙ ТАЛОН
ГАРАНТИЙНЫЙ СРОК И УСЛОВИЯ ГАРАНТИИ

ВНИМАНИЕ!

Прежде чем запустить высоконапорный аппарат Посейдон, пожалуйста ознакомьтесь с данным руководством.

1. ВВЕДЕНИЕ

Благодарим Вас за покупку аппарата Посейдон

Настоящее руководство по эксплуатации является основным документом, поставляемым с изделием, и предназначено для ознакомления обслуживающего персонала с принципом работы, устройством, конструкцией, правилами обслуживания высоконапорного аппарата Посейдон (далее аппарат) с целью его правильной эксплуатации. Неправильное обращение с аппаратом может вызвать серьезные травмы, вплоть до летального исхода, а также лишить прав на гарантийное обслуживание.

Если после изучения настоящего руководства у Вас возникнут вопросы, то специалисты компании Зет-Техно готовы ответить на них.

Компания Зет-Техно сохраняет за собой право на внесение изменений в данное руководство в любой момент без возникновения каких-либо дополнительных обязательств.

2. ОТВЕТСТВЕННОСТЬ ВЛАДЕЛЬЦА/ОПЕРАТОРА:

Перед началом эксплуатации аппарата владелец и/или оператор должен ознакомиться с данным руководством по эксплуатации. Особое внимание должно быть уделено ознакомлению с требованиями техники безопасности. Владелец должен прочитать и обсудить инструкции по эксплуатации и технике безопасности с оператором на его родном языке и убедиться, что оператор понял их смысл. Персонал, ответственный за работу или техническое обслуживание аппарата должен иметь соответствующую квалификацию. Руководитель должен четко обозначить область ответственности и компетенцию, а также осуществлять надзор за персоналом.

Несоблюдения правил безопасности влечет за собой опасность получения травм, а также повреждения техники и окружающей среды.

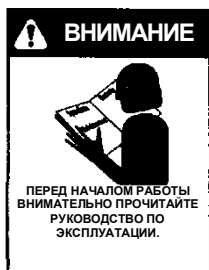
Владелец и/или оператор должен изучить и сохранить инструкции производителя на будущее.

Компания Зет-Техно не несет ответственность за вред, причиненный оборудованием вследствие неправильного использования, применения не по назначению или эксплуатации неквалифицированным персоналом.

Настоящее Руководство является неотъемлемой частью моечного аппарата и должно быть передано с аппаратом в случае его вторичной продажи.

При заказе деталей обязательно указывайте номер модели и серийный номер.

3. ТЕХНИКА БЕЗОПАСНОСТИ



ВНИМАНИЕ! Для уменьшения риска получения травмы внимательно прочитайте руководство по эксплуатации перед началом работы.

- Внимательно прочитайте руководство по эксплуатации. Несоблюдение инструкций может привести к нарушению функционирования аппарата и, как следствие, к повреждению оборудования и/или серьезным травмам и даже смерти.

• Все монтажные работы должны производиться в соответствии с местными нормами. Для получения конкретной информации обращайтесь в соответствующие коммунальные службы, ответственные за подачу воды и электроэнергию, или компанию-дистрибьютор.



ВНИМАНИЕ! Струя воды высокого давления может пробить кожу и находящиеся под ней ткани, что приведет к серьезной травме и возможной ампутации.

Использование средств защиты, соответствующих рабочему давлению аппарата, является **ОБЯЗАТЕЛЬНЫМ** при работе.

ПРЕДОСТЕРЕЖЕНИЕ: Струя высокого давления может содержать частицы, распространяющиеся по воздуху на высокой скорости.

- Обязательно используйте защитную одежду, очки, резиновые перчатки, беруши и специальную обувь с нескользящей подошвой в процессе работы с аппаратом высокого давления. Защитная одежда должна закрывать все тело.

- Виды средств защиты:

Защита тела:

- Для аппаратов до 500 бар включительно **рекомендуются** - костюмы с уровнем защиты 5/5/2: защита от роторной струи под давлением 500 бар, защита от плоской струи под давлением 500 бар, защита от точечной струи под давлением 200 бар
- Для аппаратов 500-1000 бар включительно, **обязательны** - костюмы с уровнем защиты 10/28: защита от струи из сопла с одним отверстием под давлением 1000 бар и вращающегося сопла под давлением 2800 бар
- Для аппаратов свыше 1000 бар, **обязательны** - костюмы с уровнем защиты 20/30: защита от струи из сопла с одним отверстием под давлением 2000 бар и вращающегося сопла под давлением 3000 бар

Защита ног:

- Для аппаратов до 500 бар включительно **рекомендуются** - сапоги с уровнем защиты 5/5/3: защита от роторной струи под давлением 500 бар, защита от плоской струи под давлением 500 бар, защита от точечной струи под давлением 300 бар
- Для аппаратов свыше 500 бар, **обязательны** - сапоги с уровнем защиты 30/30: защита от струи из сопла с одним отверстием под давлением 3000 бар и вращающегося сопла под давлением 3000 бар или защитные краги с уровнем защиты 20/30: защита от струи из сопла с одним отверстием под давлением 2000 бар и вращающегося сопла под давлением 3000 бар

Защита рук:

- Для всех аппаратов (500 бар и выше) **обязательны** - перчатки с уровнем защиты 5/5/2: защита от роторной струи под давлением 500 бар, защита от плоской струи под давлением 500 бар, защита от точечной струи под давлением 200 бар

Защита головы:

- Для всех аппаратов (500 бар и выше) **обязательны** - шлем с щитком и наушниками.

ПРИМЕЧАНИЕ. Рекомендуем использовать комплекты защитной одежды □S□. Для приобретения обращайтесь в компанию ООО «Зет-Техно». Указанная защита обязательна для всего персонала эксплуатирующего аппарат высокого давления «Посейдон».

- Высокое давление, создаваемое в моечных аппаратах, может вызвать травмы или повреждение оборудования. Соблюдайте осторожность в процессе работы.
- При пуске воды не направляйте струю на людей, в противном случае существует опасность тяжелых травм или даже смерти.
- Находящиеся в непосредственной близости от работающего аппарата люди должны быть защищены от поражения твердыми частицами;
- Огораживайте зону работы от проникновения в нее посторонних людей.
- Никогда не производите наладку при работающем аппарате.
- Перед чисткой аппарата и его осмотром он должен быть выключен и отсоединен от сети;
- Отсоединяйте аппарат от сети при любых действиях с насадками (форсунками), настройках и др.;
- Избегайте деформации и повреждения электрического кабеля: он не должен попадать под колеса транспорта, пролегать через острые кромки, подвергаться растяжению;
- Аппарат нельзя эксплуатировать во взрывоопасных условиях;
- Не подвергайте аппарат воздействию атмосферных осадков, не работайте также в условиях 100 % влажности (туман, пар);
- При работе в условиях повышенной влажности воздуха или пола используйте резиновые калоши и резиновые перчатки;
- Запрещается чем-либо прикрывать работающий аппарат;
- Не допускается использование сред, содержащих растворители, бензин или масло (образующийся при распылении туман взрыво- и пожароопасен, ядовит);
- Аппарат нельзя использовать для материалов, содержащих асбест и другие вредные для здоровья вещества;
- В процессе эксплуатации не оставляйте клапан в закрытом положении дольше нескольких минут, так как это может привести к повреждению насоса.



ПРЕДОСТЕРЕЖЕНИЕ: Не допускайте попадания воды на электрические провода, в противном случае существует опасность смертельного поражения током.

- Запрещается брать за вилку и розетку мокрыми руками;
- Не допускается направлять струю под давлением на корпус насоса или на коробку электрических соединений и пускатель;

- **Персонал моложе 18 лет не должен допускаться к работе с аппаратами высокого давления.**
- Для подачи должна использоваться холодная и чистая пресная вода. Температура воды не должна превышать 40°C.
- Не используйте поврежденные детали и компоненты. Перед пуском аппарата внимательно осматривайте все оборудование.
- Не включайте насос "всухую".
- Используйте минимально возможное давление для очистки. Не превышайте максимально допустимый уровень давления!
- Проверьте состояние резьбы на стыках шлангов высокого давления.
- Затяните все резьбовые соединения. Не тяните и не дергайте шланг, проверяя прочность соединения.

- Начинайте работу на невысоком давлении, постепенно увеличивая его до необходимого значения.
- Рекомендуется работать как минимум двум операторам одновременно. Один производит очистку, второй наблюдает на безопасном расстоянии. Второй оператор должен находиться непосредственно около аппарата, чтобы аварийно выключить аппарат и перекрыть подачу воды в случае необходимости. При одновременной работе на очистке двух операторов, расстояние между ними не должно быть менее 10 метров
- Рабочая зона должна быть чиста для хорошего обзора.
- При работе на наклонных и/или скользких поверхностях, а также при работе на высоте, обязательно используйте страховочные ремни.
- Если в работе аппарата произошел сбой, немедленно остановите его, сбросьте давление и далее следуйте инструкциям по ремонту.
- Выполнять ремонт должен только квалифицированный персонал.
- В случае малейших травм, вызванных водяной струей, немедленно обратитесь в лечебное учреждение.
- Неправильное подключение к сети может привести к опасному для жизни поражению электрическим током. Аппарат должен включаться в розетку, имеющую заземление. Рекомендуется подключать аппарат к сети через устройство защитного отключения.
- Подключение к сети должно производиться квалифицированным специалистом.
- Лучшей гарантией от несчастных случаев является соблюдение мер предосторожности и знание аппарата.
- Компания ООО «Зет-Техно» не несет ответственность в случае внесения изменений в стандартную конструкцию аппаратов или установки компонентов, приобретенных не в компании ООО «Зет-Техно».
- Для дополнительной информации, а также, при возникновении вопросов относительно безопасности использования оборудования, обращайтесь к производителю аппаратов высокого давления Посейдон (ООО «Зет-Техно») или к своему дилеру.

4. ОПИСАНИЕ И РАБОТА ИЗДЕЛИЯ

4.1 Назначение. Условия эксплуатации

Аппарат Посейдон (далее аппарат) предназначен для чистки от загрязнений высокоскоростной струей воды загрязненных поверхностей оборудования, агрегатов, машин и т.п.

4.1.1 Условия эксплуатации аппарата

Климатическое исполнение	УХЛ4 по ГОСТ 15150-69
Климатическое районирование	П4 – П12 ГОСТ 16350-80
Температура окружающего воздуха	От +5 до +35°C
Относительная влажность воздуха	До 80% при температуре +25°C
Требование к сети подключения	5-ти проводная трёхфазная сеть с глухозаземлённой нейтралью по ГОСТ Р50571.2-94

4.2 Технические характеристики аппарата

Наименование технических характеристик		Модель аппарата			
		E4-160-14-Gun, E4-160-14-Reel	E5-150-21-Gun, E5-150-21-Reel	E5-180-13-Gun, E5-180-13-Reel	E5-200-15-Gun, E5-200-15-Reel
Электропитание					
1. Напряжение сети питания	В	380±10%	380±10%	380±10%	380±10%
2. Частота	Гц	50±10%	50±10%	50±10%	50±10%
3. Мощность двигателя	кВт	4	5,5	5	5,5
4. Тип защиты		IP-54	IP-54	IP-54	IP-54
5. Длина сетевого кабеля	м	5	5	5	5
6. Помпа:		трехплунжерная с керамическими плунжерами	трехплунжерная с керамическими плунжерами	трехплунжерная с керамическими плунжерами	трехплунжерная с керамическими плунжерами
7. Рабочее давление на штатной форсунке и штатном шланге*	Бар (МПа)	145 (14,5) – 165 (16,5)*	135 (13,5) – 155 (15,5)*	165 (16,5) – 190 (19)*	180 (18) – 210 (21)*
8. Предельное допустимое кратковременное давление	Бар (МПа)	180 (18)	170 (17)	205 (20,5)	230 (23)
9. Максимальный расход воды	л/час-л/мин	840-14	1260-21	780-13	900-15
10. Номинальные обороты	об/мин	1450	1450	2800	1450
11. Объем масла	л	0,47	0,47	0,47	0,47
12. Используемое масло		SAE 15W40 Минеральное	SAE 15W40 Минеральное	SAE 15W40 Минеральное	SAE 15W40 Минеральное
13. Уровень звуковой мощности	дБ	не более 80	не более 80	не более 80	не более 80
14. Габаритные размеры, (ДхШхВ)	мм	640x500x1055	640x500x1055	640x500x1055	640x500x1055
15. Вес нетто	кг	50 (Gun), 67 (Reel)	64 (Gun), 81 (Reel)	61 (Gun), 78 (Reel)	64 (Gun), 81 (Reel)
16. Наличие датчика-реле защиты от «сухого» хода		опция	опция	опция	опция
17. Режим работы		Циклический, продолжительный			
Параметры подачи воды:					
1. Параметры используемой воды.		Чистая холодная вода. Допустимые значения посторонних примесей в соответствии с разделом «Подача воды» настоящего руководства.			
2. Требуемое рабочее давление воды на входе в аппарат (min/max)	Бар	1,0/6,0	1,0/6,0	1,0/6,0	1,0/6,0
3. Требуемый поток водоснабжения (min) на входе в аппарат	л/мин	21**	31,5**	19,5**	22,5**
4. Температура воды (рекомендуемая)	°С	До 60 (до 45)	До 60 (до 45)	До 60 (до 45)	До 60 (до 45)

* - Плунжерный насос аппарата создаёт поток воды, а давление формируется благодаря калиброванной форсунке на рабочем инструменте (пистолете, педали и др.). Ввиду малых калибров форсунок, рабочее давление даже на штатной форсунке, может находиться в пределах от -10% до +5% от номинального.

- достижение максимального давления возможно на новом исправном аппарате с правильно подобранным калибром рабочей форсунки. Снижение рабочего давления может быть следствием потерь воды в гидравлической линии, погрешности манометра, рабочим износом форсунки или заведомо большим калибром форсунки. Эксплуатация аппарата на пониженном давлении допустима.

** - Недостаточная подача воды может привести к повреждению насоса. Измерение потока воды источника водоснабжения производится на свободный излив. Измерение потока воды и давления источника водоснабжения производится в месте подключения аппарата!

Примечание - Изготовитель оставляет за собой право изменения и уточнения, приведённых в таблице технических характеристик в соответствии с требованиями конструкторской документации по модификациям изделий.

4.3 Комплект аппарата

Внешний вид аппарата, на примере **E5-200-15-Reel**, показан на рис.1, комплектация аппарата представлена в Таблице 1. Внешний вид аппарата, на примере **E5-200-15-Gun**, показан на рис.2, комплектация аппарата представлена в Таблице 2.

Таблица 1. Комплектация Reel

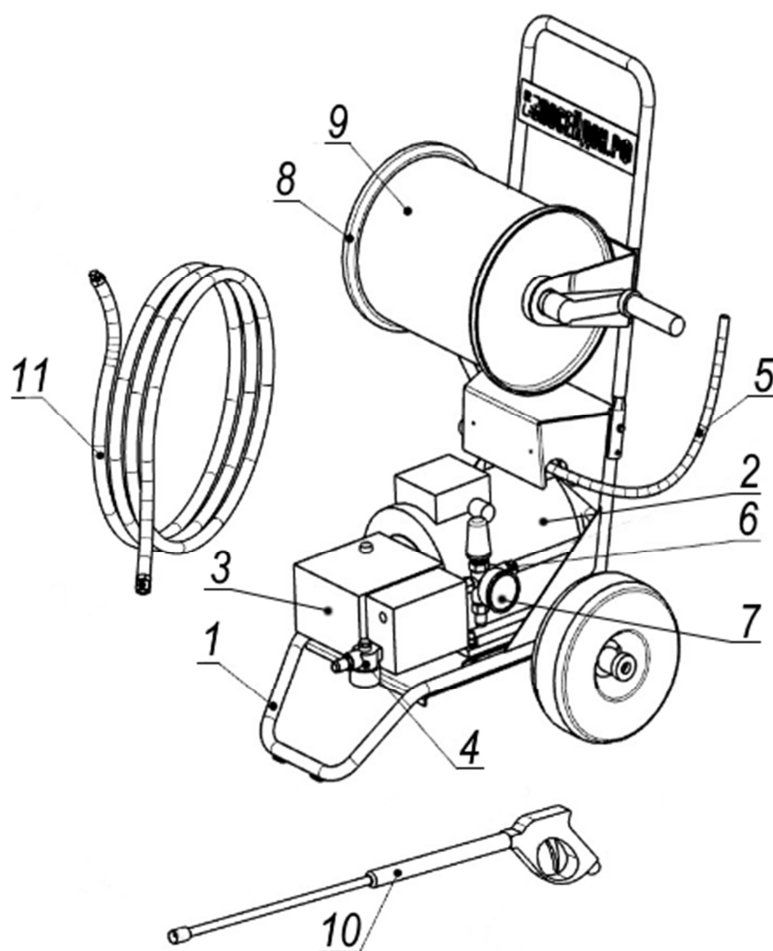


рис.1

Поз.	Наименование	Кол. шт.
1	Установка высоконапорная	1
2	Электродвигатель	1
3	Помпа	1
4	Фильтр	1
5	Кабель питания, 5м	1
6	Соединение M22x1,5	1
7	Манометр	1
8	Барабан	1
9	Рукав высокого давления, 50м (40м, для Reel40)	1
10	Пистолет с копьём и комплектом из 4-х быстросъёмных форсунок	1
11	Рукав высокого давления, 15 м	1
	Трубоочистные форсунки	2
	Роторная форсунка	1
	Руководство по эксплуатации	1
	Сертификат или декларация Таможенного союза	1

Таблица 2. Комплектация Gun

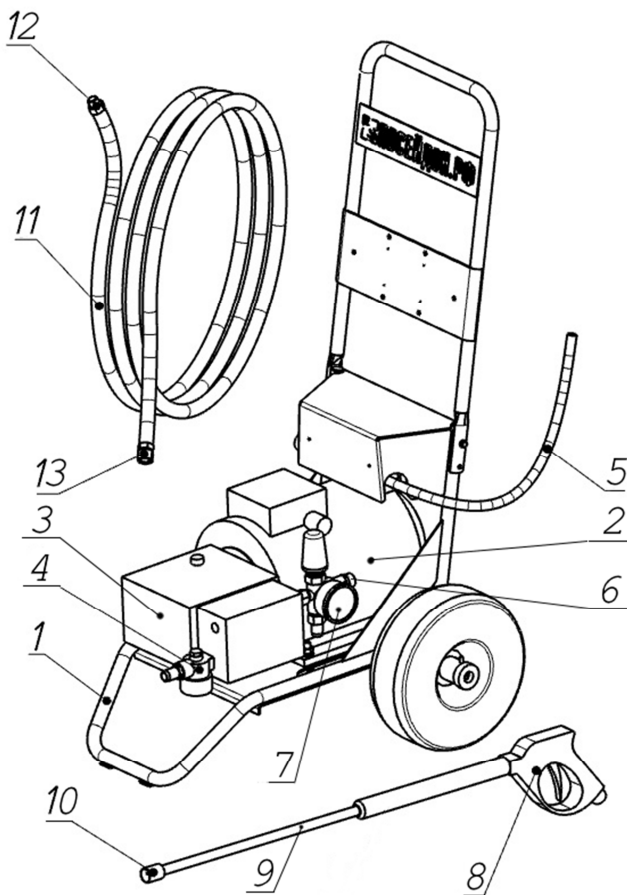


Рис.2

Поз.	Наименование	Кол. шт.
1	Установка высоконапорная	1
2	Электродвигатель	1
3	Помпа	1
4	Фильтр	1
5	Кабель питания, 5м	1
6	Соединение M22x1,5	1
7	Манометр	1
8	Пистолет	1
9	Копьё	1
10	Форсунка плоской струи* или комплект из 4-х форсунок**	1
11	Рукав высокого давления, 15 м	1
12	Соединение быстросъемное M22x1,5н	1
13	Соединение быстросъемное M22x1,5в	1
	Руководство по эксплуатации	1
	Сертификат или декларация Таможенного союза	1

* - в комплектации Gun1

** - в комплектации Gun

Вилка и розетка не входят в комплект поставки аппаратов Reel и Gun и заказываются отдельно.

4.4 Устройство и работа аппарата

4.4.1. Принцип работы аппарата

Принцип действия аппарата заключается в создании высокого давления воды насосом с электро приводом и организации с помощью насадок высокоскоростных водяных струй, обладающих достаточной кинетической энергией для механического разрушения отложений на очищаемой поверхности.

4.4.2. Получение аппарата

По получению оборудования обследуйте упаковку на предмет повреждений. Извлеките из упаковки и проверьте все части оборудования. В случае обнаружения повреждений аппарата или его компонентов, отметьте их для предъявления претензий грузоперевозчику.

Для удобства упаковки и транспортировки у аппаратов с пневматическими колесами из шин на колесах аппарата может быть частично скачан воздух. Перед началом работы с аппаратом накачайте шины до уровня давления, указанного на боковине шины.

Для защиты от промерзания в процессе транспортировки и хранения в насос аппарата может быть залит антифриз. В случае хранения и эксплуатации аппарата в условиях холодного климата следуйте инструкциям в разделе “Защита от замерзания” настоящего руководства.

4.4.3. Порядок подготовки аппарата к работе

Установка аппарата, контроль безопасности:

1. Установите аппарат на твердой горизонтальной поверхности, так чтобы максимальный перекося составлял не более 5° относительно горизонта, проверьте устойчивость положения, избегайте мест, где на аппарат может попадать вода;
2. Проверьте наличие масла в картере насоса – уровень масла должен находиться на середине контрольного стекла (на боковой стенке помпы). Или воспользуйтесь щупом.
3. Промойте фильтрующий элемент, для чего отверните стакан корпуса фильтра, извлеките элемент и тщательно промойте его водой. После этого установите элемент на место в обратной последовательности.
4. Подсоедините один конец шланга (не входит в комплект) к водопроводному крану (давление подачи воды не должно быть ниже 1,0 бар и превышать 6,0 бар), а другой конец, через штуцер для шланга к фильтру аппарата.
5. Подключите аппарат к сети.

Эту работу необходимо выполнять квалифицированному электрику.

Монтаж инструмента:

1. Соедините насадку (форсунку) со шлангом;

Используйте ленту или герметик для высокого давления

2. Соедините шланг высокого давления или шланг барабана с аппаратом;
3. Затяните все накидные гайки.

4.4.4. Подача воды



ВНИМАНИЕ!

В случае недостаточного давления в водопроводной системе, используйте водяной бак (соблюдайте п. 4.2 – давление напора) и при необходимости подкачивающий насос.

Перед подсоединением шланга к впускному патрубку, слейте воду в течение как минимум 15 секунд для удаления возможных грубых механических загрязнений.

Не допускайте перегиба или зажима шланга подачи воды. Перегибы на шланге снижают подачу воды к насосу и понижают его ресурс. Следите за этим каждый раз, когда перемещаете аппарат.

Используемая для работы вода по показателям качества и ингредиентам не превышает допустимых значений по следующим показателям:

– рН	6-9
– Сульфаты (SO ₄), мг/л	500
– Хлориды (Cl), мг/л	350
– Нитраты (NO ₃), мг/л	45
– Аммиак, мг/л	10
– Нефтепродукты, мг/л	0,5
– ПАВ (анионные), мг/л	5
– ХПК, мг/л	150
– Сухой остаток, мг/л	1000

Перед началом подключения к питающему источнику проверьте наличие необходимых условий для подачи воды, см. п 4.2 **Технические характеристики аппарата.**

- Недостаточная подача воды может привести к повреждению насоса. Измерение потока воды источника водоснабжения производится на свободный излив. Измерение потока воды и давления источника водоснабжения производится в месте подключения аппарата!
- Для исправной работы насоса диаметр трубопровода должен быть большим или равным внутреннему диаметру присоединительного штуцера аппарата.
- Используйте армированный шланг.
- При подключении к водопроводной системе, давление и поток воды в ней должны соответствовать п 4.2 **Технические характеристики аппарата.**

Важно! Установки оснащённые плунжерными насосами с частотой оборотов не более 1500 об/мин и давлением не более 500 бар могут работать самотёком от резервуара (ёмкости) подачи воды. При этом уровень воды в ёмкости должен быть выше насоса не менее чем на 0,2 метра, подающий шланг должен быть не длиннее 10 метров с Ду не менее 1,5*номинал входного патрубка насоса».

- Всегда используйте гибкий резиновый шланг для окончательной подачи воды в аппарат. Не подсоединяйте его напрямую к жёсткому трубопроводу.
- Максимальная температура воды на выходе из питающего источника должна соответствовать Техническим характеристикам аппарата.



ВНИМАНИЕ!

Повышенная вибрация при работе аппарата, может быть следствием нехватки подачи воды в насос аппарата, немедленно остановите аппарат и примите меры к увеличению потока воды: подкачивающий насос, увеличение сечения подающего шланга, использование только армированного шланга на подаче, использование буферной ёмкости, прочистка фильтра и др. См. также пункт "Вибрация".

4.4.5. Запуск аппарата

- Убедитесь, что вода подведена в фильтр.
- Полностью удалите воздух из системы аппарата, для чего поместите шланг в очищаемую емкость или трубу, включите подачу воды из источника при выключенном двигателе и подождите, пока воздух полностью не удалится из системы (данная процедура может занять несколько минут), затем накрутите форсунку.

- Погрузите трубоочистную насадку как минимум на 30 см вглубь тубы.
- При помощи маховика регулировочного клапана понизьте давление до минимального, повернув его в крайнее левое положение.
- Запустите двигатель.
- Теперь Вы можете увеличивать рабочее давление воды до желаемого уровня, вращая маховик регулировочного клапана в правую сторону.



ВНИМАНИЕ!

Всегда убеждайтесь, что насадка введена в трубу по меньшей мере на 30 см перед тем, как увеличивать давление. Струи воды из насадки в открытом пространстве могут причинить серьезную травму.

При работе с пистолетом реактивная отдача может быть довольно высокой. Оператор должен стоять на устойчивой поверхности, расставив ноги, чтобы не потерять равновесия.

Недостаточно физически подготовленный персонал не должен допускаться к работе с пистолетом.

При засорении форсунки или перегибе шланга помпа автоматически переключается на режим циркуляции: открывается «байпас» регулировочного клапана, направляя поток воды обратно в помпу. Однако нахождение в таком обходном режиме в течение длительного времени может привести к повреждению помпы. Допустимое время составляет не более 5 минут.

Важно: Не допускать работу аппарата при полностью забитой форсунке, более 5мин.

4.4.6. Порядок работы с аппаратом

Регулировка давления производится с помощью регулировочного клапана, установленного на аппарате высокого давления. Это позволяет выбрать давление, соответствующее поставленной задаче.

Регулировка производится поворотом маховика клапана:

поворот вправо – давление возрастает

поворот влево – давление снижается.

Заданное давление контролируется по показаниям манометра, установленного на аппарате.

Не применяйте чрезмерное усилие на маховик регулировочного клапана, это может привести к выходу его из строя, срыванию резьбы механизма клапана. Неисправность подобного рода не покрывается гарантией!



ВНИМАНИЕ!

Запрещается работа аппарата, с не закрученным до конца, на 2 оборота и менее, маховика регулировочного клапана. Это может привести к преждевременному износу клапана. Рекомендуется работать на максимальном давлении, при закрученном до конца маховике регулировочного клапана.

4.4.7. Остановка аппарата

Отключение производится в следующей последовательности:

- Выключите аппарат;
- Выньте штекер из розетки и перекройте поступление воды;
- Сверните шланг.

4.4.8. Вибрация.

Если при работе аппарата возникает излишняя вибрация, то необходимо сразу остановить работу и попытаться устранить возможные причины повышенной вибрации. Возможные причины вибрации и способы устранения:

1. Нехватка воды на входе. Необходимо увеличить давление и поток на входе в насос. Достигается увеличением сечения подающего шланга, изменением источника водоснабжения, использованием насоса подкачки, использованием буферной емкости, очисткой фильтра и др.

2. Заниженный калибр насадки (для аппаратов с бензиновым или дизельным мотором). Замените насадку на насадку соответствующего калибра.

3. Неисправность насоса, регулировочного клапана и пр. (если не устранены проблемы по п. 1, 2). Обратитесь в сервисный центр.

4.5 Идентификация аппарата.

Модель, Серийный номер и дата изготовления выбиты на алюминиевой табличке жестко закрепленной на раме аппарата, внешний вид её на рис.3.

**ВЫСОКОНАПОРНЫЙ
АППАРАТ «ПОСЕЙДОН»™ EAC**

Модель

Серийный номер

Дата изготовления

Предприятие-изготовитель:

  **ООО «Зет-Техно»**
143500, Московская область, Истра
(495) 734-99-57, 8 (800) 555-79-97
www.zetec.ru, ПОСЕЙДОН.РФ

Рис.3

5. КОНТРОЛЬНЫЙ ЛИСТ ПРОВЕРКИ ПЕРЕД ВВОДОМ В ЭКСПЛУАТАЦИЮ

- Убедитесь, что Вы прочитали и поняли все требования техники безопасности и освоили работу с аппаратом.
- Наденьте защитные очки или маску для защиты глаз от водяных брызг и других частиц.
- При необходимости наденьте перчатки, резиновые сапоги и другую защитную одежду.
- Проверьте, чтобы все трубопроводы и шланги были чистыми.
- Проверьте, чтобы аппарат был подсоединен к соответствующему источнику подачи воды, и чтобы последний был включен.
- Проверьте шланг на надежность крепления, следы износа и повреждений. Проверьте, чтобы шланг нигде не был перекручен или пережат. В случае обнаружения повреждений замените шланг.
- Надежно затяните все соединения, через которые проходят жидкости.

6. ТЕХНИЧЕСКОЕ ОБСЛУЖИВАНИЕ АППАРАТА И УХОД ЗА НИМ

6.1 Уход за аппаратом.

Аппарат прост в обслуживании. Минимальный уход, гарантирующий бесперебойную и долговременную его работу, сводится к следующим ежедневным операциям:

- Очистка шланга подачи воды и шланга высокого давления и особенно соединительной арматуры перед монтажом на аппарате;
- Очистка насадки (форсунки) перед монтажом на шланг.

Профилактический осмотр, проводимый с определенными интервалами, позволяет избежать износа узлов, работающих при высоких нагрузках. При этом следует соблюдать следующие меры предосторожности:

-Все профилактические работы должны проводиться только при отключенном двигателе и отсутствии давления в шланге. Аппарат должен быть отключен от электросети;

- Полное отключение аппарата, необходимое для проведения профилактики должно производиться в соответствии с указаниями настоящего руководства.

-Все профилактические работы должны производиться квалифицированным персоналом;

Любая переналадка аппарата допускается только по согласованию с изготовителем. Только использование фирменных запасных частей обеспечивает надежную и безопасную работу аппарата. Изготовитель не несет ответственности за последствия, вызванные несоблюдением этих требований.

6.2 Техническое обслуживание

Ежедневно следует проверять:

- Уровень масла в насосе;
- Подача воды должна быть на надлежащем уровне;
- Убедитесь, что насадка (форсунка) не изношена и не засорена;
- Герметичность соединений;
- Герметичность насоса.

Еженедельно следует проверять:

- Высоконапорный шланг на предмет износа и повреждений;
- Состояние входного фильтра, производить очистку.

Кроме того, следует соблюдать следующую периодичность профилактических работ:

- Первую замену масла в насосе произвести после 50 рабочих часов, последующие – каждые 200 рабочих часов или не реже одного раза в 6 месяцев.

Замена масла

Первую замену масла в насосе произвести после 50 рабочих часов, последующие – каждые 200 рабочих часов или не реже одного раза в 6 месяцев.

Утилизация масла производится в соответствии с существующими требованиями.

Замена масла производится в следующей последовательности:

1. Отключите аппарат от электросети.
2. Под отверстие слива масла подставьте емкость для его сбора.
3. Отверните пробку слива, дайте маслу полностью стечь.
4. Завинтите пробку, проверив прокладку.
5. Отвернув маслозаливную пробку, залейте масло до середины контрольного стекла (на боковой стенке помпы), или по отметки щупа.

6.3 Возможные неисправности и способы их устранения



ВНИМАНИЕ!

При выявлении нарушений в работе аппарата, а также при возникновении неисправностей необходимо незамедлительно связаться с предприятием-изготовителем или вашим дилером.

ПРЕДОСТЕРЕЖЕНИЕ!

Перед началом любых работ по техническому обслуживанию и ремонту убедитесь, что аппарат отключён от электрической сети.

Таблица 2

Вид неисправности	Возможная причина	Меры по устранению
Не включается двигатель	-штекер не включен в розетку; -неисправна розетка;	-вставьте штекер в розетку; -включите штекер в другую розетку;
Двигатель отключается	-несоответствие напряжения сети.	-проверьте соответствие напряжения сети напряжению двигателя*.
Давление насоса колеблется	-недостаточное поступление воды; -засорен фильтр; -перегиб шланга; -засорены клапана насоса или регулятор давления.	-проверьте водоснабжение; -прочистите фильтр; -выпрямите шланг; -прочистите клапаны и регулятор давления*.
Давление стабильное, но слишком низкое	-износ или слишком большой размер насадки (форсунки).	-замените насадку (форсунку).
Не создается рабочее давление	-замерз шланг и насадки (форсунки); -отсутствует водоснабжение; -засорен фильтр; -засорена насадка (форсунка); -сломался или неправильно отражает информацию манометр; -течь в линии высокого давления.	-разморозьте шланг и насадки (форсунки); -обеспечьте поступление воды; -прочистите фильтр; -прочистите насадку (форсунку); -проверьте манометр путем установки нового; замените неисправный манометр; -проверьте или замените поврежденные шланги или фитинги.
Чрезмерная вибрация на выходе высокого давления	-нехватка подачи воды в насос; -попадание воздуха в шланг или насос; -перегиб шланга; -засорен или поврежден шланг высокого давления; -засорены клапана насоса или регулятор давления.	-увеличьте подачу воды в насос, используйте подкачивающий насос; -удалите воздух в соответствии с п.1.4.3 настоящего руководства; -выпрямите шланг; -прочистите или замените поврежденный шланг; -прочистите клапаны и регулятор давления*.

*- данные работы должны выполняться квалифицированным персоналом.

6.4 Хранение аппарата

Перед длительным хранением аппарата необходимо полностью слить воду из аппарата, шланга и насадок (форсунок) и просушить их. При хранении в холодное время года необходимо произвести действия указанные в разделе «Защита от замерзания» настоящего руководства.

6.5 Транспортировка аппарата

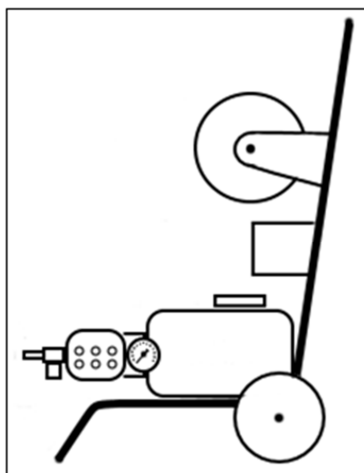
Прочная устойчивая стальная рама обеспечивает легкое перемещение аппарата на большие расстояния, одновременно предохраняя его от повреждений.

Во избежание самопроизвольного перемещения аппарата следует блокировать колеса.

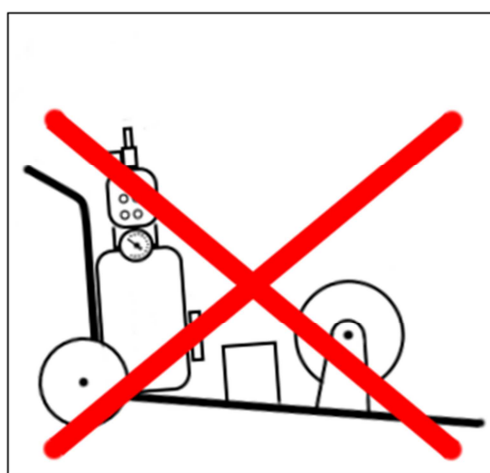


ВНИМАНИЕ!

Для двухколёсных аппаратов недопустимо хранение, транспортировка и эксплуатация в положении, отличном от штатного.



Вертикальное положение аппарата при транспортировке, хранении и эксплуатации



Недопустимое хранение, транспортировка и эксплуатация в горизонтальном положении

6.6 Защита от замерзания

Для защиты аппарата от серьезных повреждений, к которым может привести замерзание воды внутри отдельных узлов, необходимо соответствующим образом адаптировать аппарат к низким температурам.

Самый простой способ защиты системы аппарата – это хранение аппарата в теплом помещении. Следующий способ - это залить в систему антифриз. Для этого возьмите короткий подходящий шланг (не более 1,2 м.), один конец которого подсоедините к фильтру насоса через соединение байонетов, а другой - опустите в емкость с антифризом. Для заливки антифризом аппарата, оснащенного защитой от сухого запуска необходимо использовать подкачивающий насос, максимальным давлением не более 6,0 бар. Перед заливкой обязательно отсоедините насадку (форсунку) от аппарата. Включите аппарат для подачи антифриза в систему. Как только антифриз начнет вытекать из выходного штуцера, выключите аппарат.

При подготовке аппарата к следующей эксплуатации удалите антифриз из системы. Для этого подсоедините аппарат к источнику подачи воды согласно разделу «Подача воды» настоящего руководства, включите аппарат и откачайте антифриз обратно в емкость. Избегайте разбавления антифриза с содержащейся в аппарате водой. При условии сохранения антифриза в относительно неразбавленном состоянии его можно

использовать много раз.

Для уменьшения количества используемого антифриза, из шлангов высокого давления можно удалить остатки воды с помощью сжатого воздуха. При этом обязательно следует отсоединить насадку (форсунку) от шланга высокого давления, а шланг от помпы. Что не отменяет проливку самой помпы антифризом.

При температуре -10°C необходимо снять манометр и хранить его в более теплом месте. Если аппарат эксплуатируется при температуре близкой к точке замерзания, то перед его включением убедитесь, что в деталях и узлах, через которые проходит вода, не образовалось льда!



ВНИМАНИЕ!

В связи с постоянной работой по совершенствованию изделия в конструкцию могут быть внесены незначительные изменения, неотражённые в настоящем руководстве.



Компания Зет-Техно

**143500, Московская область, г. Истра,
Железнодорожный проезд, д. 5Б**

тел.: (495) 734-99-57

Web: www.zetec.ru E-mail: zakaz@zetec.ru