

Выключатели путевые серии ВП 24

Производим и поставляем.
Товар сертифицирован.
Гарантийный срок - 2 года со дня ввода в эксплуатацию.



1. Назначение.

Выключатели путевые серии ВП 24 предназначены для применения в электрических цепях управления, сигнализации и контроля относительного положения подвижных частей механизма в пространстве.

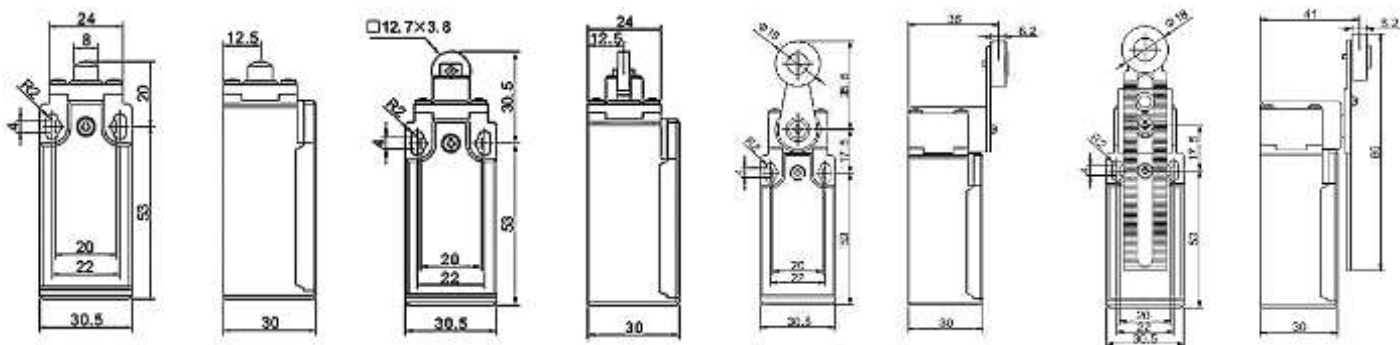
2. Структура условного обозначения.

ВП24 - X X XX X - XX У2
1 2 3 4 5 6 7

1. Условное обозначение серии: ВП 24.
2. Условное обозначение исполнения по количеству полюсов: 2 - 2-х полюсный.
3. Условное обозначение по типу срабатывания и типу контактов: 1 - безынерционное (прямое) срабатывание: 1з + 1р; 5 - инерционное (полумгновенное) срабатывание: 1з + 1р.
4. Условное обозначение исполнения по виду привода:
 - 10 - толкатель; 02 - толкатель с роликом; 18 - рычаг с пластиковым роликом; 53 - круглый стальной рычаг, регулируемый по длине; 06 - рычаг пружинный "кошачий ус"; 08 - рычаг пружинный; 07 - рычаг пружинный с пластиковым наконечником; 45 - рычаг с пластиковым роликом регулируемый по длине; 16 - рычаг со стальным роликом; 21 - рычаг с пластиковым роликом горизонтального срабатывания; 39 - рычаг с пластиковым (резиновым) роликом диаметром 50 мм; 27 - рычаг с пластиковым роликом вертикального срабатывания; 49 - рычаг с пластиковым роликом диаметром 50 мм, регулируемый по длине; 43 - рычаг со стальным роликом регулируемый по длине; 71 - V-образный рычаг с пластиковыми роликами односторонней установки; 61 - V-образный рычаг с пластиковыми роликами двухсторонней установки; 23 - рычаг со стальным роликом горизонтального срабатывания.
5. Материал корпуса: М - металл; П - пластик.
6. Степень защиты по ГОСТ 14254-96: 65 - IP65.
7. Климатическое исполнение и категория размещения по ГОСТ 15050-69: У2.

3. Номенклатура и краткие технические характеристики.

Наименование	Вид привода	Исполнение по типу срабатывания, схема	Тип контактов	Степень защиты	Материал корпуса	Артикул
ВП 24-2102П-65 У2	толкатель с роликом	безынерционный (прямой) 	1з+1р	IP65	пластик	ЕТ004675
ВП 24-2106П-65 У2	рычаг пружинный "кошачий ус"					ЕТ007219
ВП 24-2108П-65 У2	рычаг пружинный					ЕТ331973
ВП 24-2110П-65 У2	толкатель					ЕТ004681
ВП 24-2116П-65 У2	рычаг со стальным роликом					ЕТ004678
ВП 24-2118П-65 У2	рычаг с пластиковым роликом					ЕТ004677
ВП 24-2121П-65 У2	рычаг с пластиковым роликом горизонтального срабатывания					ЕТ004612
ВП 24-2139П-65 У2	рычаг с пластиковым (резиновым) роликом диаметром 50 мм					ЕТ007221
ВП 24-2143П-65 У2	рычаг со стальным роликом регулируемый по длине					ЕТ007246
ВП 24-2145П-65 У2	рычаг с пластиковым роликом регулируемый по длине					ЕТ004611
ВП 24-2153П-65 У2	круглый стальной рычаг	инерционный (полумгновенный) 	1з+1р	IP65	пластик	ЕТ004613
ВП 24-2502П-65 У2	толкатель с роликом					ЕТ004676
ВП 24-2506П-65 У2	рычаг пружинный "кошачий ус"					ЕТ007220
ВП 24-2508П-65 У2	рычаг пружинный					ЕТ331974
ВП 24-2510П-65 У2	толкатель					ЕТ004682
ВП 24-2516П-65 У2	рычаг со стальным роликом					ЕТ004680
ВП 24-2518П-65 У2	рычаг с пластиковым роликом					ЕТ004679
ВП 24-2521П-65 У2	рычаг с пластиковым роликом горизонтального срабатывания					ЕТ331972
ВП 24-2539П-65 У2	рычаг с пластиковым (резиновым) роликом диаметром 50 мм					ЕТ007222
ВП 24-2543П-65 У2	рычаг со стальным роликом регулируемый по длине					ЕТ007247
ВП 24-2545П-65 У2	рычаг с пластиковым роликом регулируемый по длине	ЕТ331975				
ВП 24-2553П-65 У2	круглый стальной рычаг	ЕТ004614				

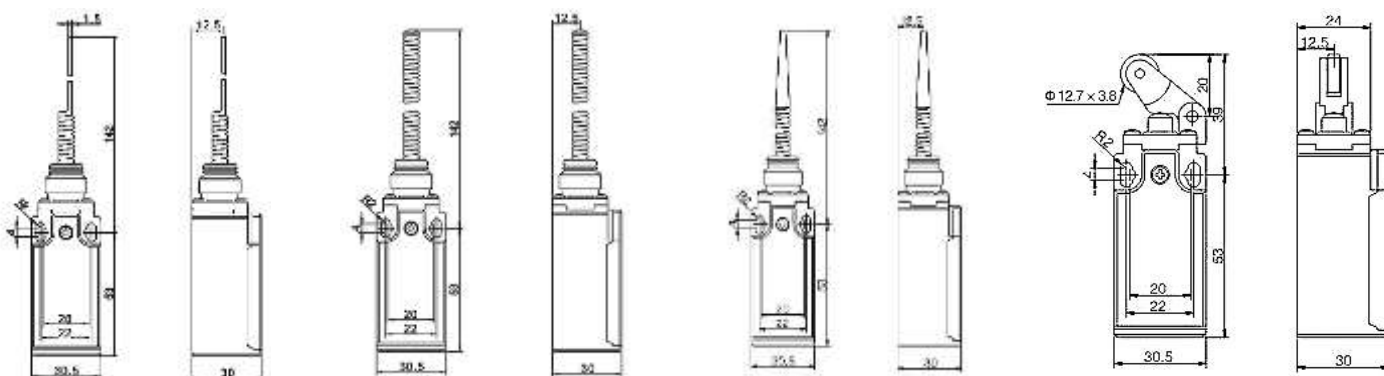
4. Габаритные и установочные размеры.


ВП 24-2110 (толкатель)

ВП 24-2102 (толкатель с роликом)

ВП 24-2116/18 (рычаг с роликом)

ВП 24-2143/45 (рычаг с роликом, регулируемый по длине)

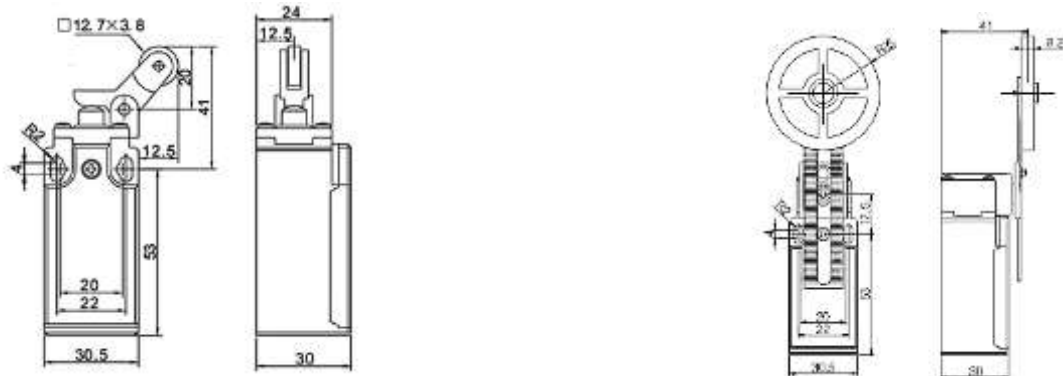


ВП 24-2106 (рычаг пружинный "кошачий ус")

ВП 24-2108 (рычаг пружинный)

ВП 24-2107 (рычаг пружинный с пластиковым наконечником)

ВП 24-2121/23 (рычаг с роликом горизонтального срабатывания)



ВП 24-2127 (рычаг с роликом вертикального срабатывания)

ВП 24-2149 (рычаг с роликом диаметром 50 мм, регулируемый по длине)

5. Основные технические характеристики.

Номинальное напряжение U_e , В	AC	660/50Гц
	DC	440
Номинальное напряжение по изоляции U_i , В		660
Номинальный рабочий ток I_n , А		10
Категория основного применения		AC-11; DC-11
Механическая износостойкость, циклов ВО		20 000 000
Коммутационная износостойкость, циклов ВО		2 000 000 (AC); 2 000 000 (DC)
Степень защиты		IP65
Климатическое исполнение и категория размещения		У2