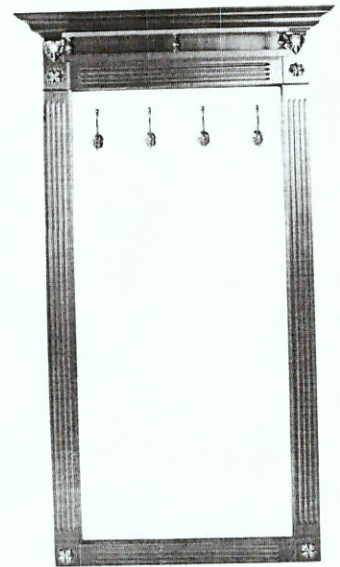


Изделие: Вешалка настенная НЗ Сильвия

Назначение: предназначена для размещения одежды, головных уборов и различных аксессуаров. Верхняя полка предназначена для дополнительного размещения головных уборов и других аксессуаров, крючки предназначены для размещения верхней одежды.
Материал: массив, шпон березы, эко-кожа.



Комплектовочная ведомость

Перечень деталей:

- | | |
|-----------------------|---------|
| 1. Рама (позиция 1) | - 1 шт. |
| 2. Карниз (позиция 2) | - 1 шт. |
| 3. Полка (позиция 3) | - 1 шт. |

Перечень фурнитуры:

- | | |
|-----------------------------------|---------|
| 1. Винт конфирмат L50 (позиция 4) | - 6 шт. |
| 2. Крючок (позиция 5) | - 4 шт. |
| 3. Саморез в упаковке (позиция 6) | - 1 уп. |
| 4. Навес крепежный (позиция 7) | - 4 шт. |
| 5. Саморез L16 (позиция 8) | - 8 шт. |

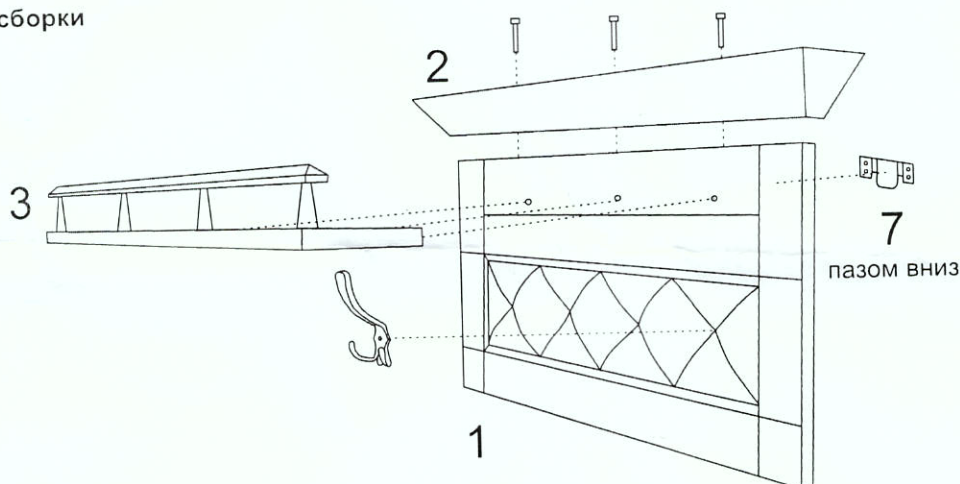
Инструкция по сборке

1. Установить карниз (2) на раму (1), соединить винтами-конфирматами L50 (4).
2. Полку (3) соединить винтами-конфирматами L50 (4) с рамой (1).
3. Крючки (5) прикрутить на саморезы в упаковке (6).
4. Навес крепежный 2 шт. (7) прикрутить на саморезы L16 (8) к спинке изделия пазом вниз.
5. Навес крепежный 2 шт. (7) прикрутить к стене пазом вверх.

Для разных стен требуются различные крепежные приспособления.

Подберите подходящие для ваших стен шурупы, дюбели, саморезы и т. п. (не прилагаются).

Схема сборки



Правила эксплуатации и ухода за мебелью

Мебель рекомендуется эксплуатировать по назначению, в помещениях с температурой воздуха +10 - +30 градусов и относительной влажностью 50-70%.

На поверхности мебели не следует оставлять горячие и влажные предметы.

Удаление пыли с поверхности следует производить сухой тканью или специально предназначенными для этого средствами.

Поверхность следует оберегать от попадания влаги, щелочей и жидкостей, растворяющих покрытия (спирт, ацетон и др.)

Требования безопасности мебельной продукции при эксплуатации

Использование мебельной продукции, выпущенной в обращение, должно осуществляться по назначению изделия мебели, указанному в маркировке, инструкции по сборке, эксплуатации и уходу, а также (при необходимости) с учетом допустимых предельных нагрузок, указанных изготовителем.

Мебельная продукция, поставляемая в разобранном виде, должна собираться в соответствии с приложенной изготовителем инструкцией по сборке, включающей комплектующую ведомость и схему монтажа.

При эксплуатации мебельной продукции необходимо исключить попадание воды и иных жидкостей на элементы изделий мебели, соприкасающихся с полом.

При установке изделий мебели в непосредственной близости от нагревательных и отопительных приборов их поверхности во время эксплуатации должны быть защищены от нагрева. Температура нагрева элементов мебели не должна превышать +40°С.

Гарантийный срок 12 месяцев

Срок службы изделия не менее 5 лет

Сведения о сертификате: сертификат соответствия № РОСС RU.АЮ31.Н14963, № 1468696, приложение № 0608303
Соответствует требованиям ГОСТ 16371-93 п.п.2.2.29, 2.2.30, ГОСТ 19917-93 п.2.2.15

Дата производства _____