



КАРНИЗ

МЕТАЛЛИЧЕСКИЙ В СБОРЕ

Grace

Комплектация: труба металлическая, фурнитура (кронштейны, заглушки для 2-х рядного карниза, кольца бесшумные металлические с крючками).

РАЗМЕР, м

1,4 1,6 1,8 2,0 2,4 3,0

СОСТАВНОЙ, м

2,8 3,0 3,2

ЦВЕТ

Антик Сатин Хром

ДИАМЕТР, мм

16 19 25

РЯДНОСТЬ

1-рядный 2-рядный

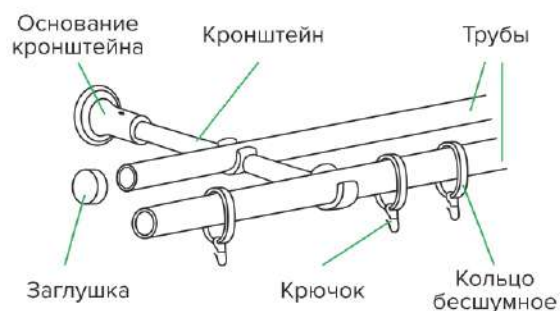
ПОВЕРХНОСТЬ

Гладкая Комбинированная
 Витая

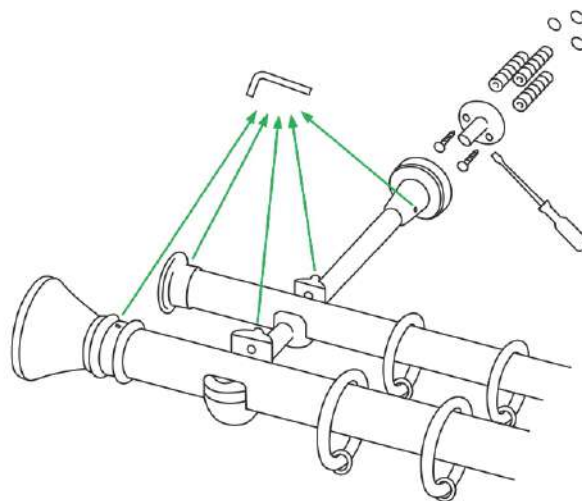
*Руководство по сборке и монтажу на обороте



ПОРЯДОК СБОРКИ



1. Учитывая размеры оконного проема и длину выбранного карниза, наметьте места, предлагаемые для установки карниза.
2. Обозначьте карандашом места крепления кронштейнов карниза.
3. Просверлите отверстия в намеченных точках на стене.
4. Открутите фиксаторы кронштейнов шестигранным ключом.
5. Закрепите к стене основания кронштейнов при помощи дюбелей саморезов.
6. Поместите стержень кронштейна в чашу-основание, соединив их посредством шестигранного ключа.



7. Наденьте на трубу кольца и поместите ее в специальные выемки на кронштейнах. Оставьте по одному кольцу с внешней стороны кронштейнов, чтобы предотвратить смещение шторного полотна к центру карниза.
8. Шестигранным ключом затяните крепежный винт, удерживающий трубу в кронштейне.
9. Закрутите фиксаторы кронштейнов до упора.