



ТЕХНИЧЕСКИЙ ПАСПОРТ

**Задвижка чугунная шиберная ножевая
межфланцевая DN.RU с выдвигным шпинделем
и штурвалом DN50-300 PN10**



ОБЩИЕ СВЕДЕНИЯ ОБ ИЗДЕЛИИ

Наименование изделия: Задвижка чугунная шибберная ножевая межфланцевая DN.RU с выдвигным шпинделем и штурвалом DN50-300 PN10

Декларация о соответствии: ЕАЭС N RU Д-РУ.РА04.В.60899/24, срок действия до 26.05.2029.

Назначение: Задвижка предназначена для установки на трубопроводе в качестве запорного устройства в системах водоподготовки и химической промышленности.



ОСНОВНЫЕ ТЕХНИЧЕСКИЕ ДАННЫЕ И ХАРАКТЕРИСТИКИ

| | |
|------------------------------------|--|
| Номинальный диаметр DN, мм | 50 – 300 |
| Номинальное давление PN, бар | 10 |
| Направление потока | двустороннее |
| Температура окружающей среды t, °C | От -10 до +90 |
| Герметичность в затворе | по классу А ГОСТ 9544-2015 |
| Рабочая среда | Сточные воды, пульпа, вязкие, порошковые и кристаллизованные среды |
| Присоединение к трубопроводу | межфланцевое |
| Тип управления | штурвал |
| Шток | выдвижной |
| Исполнение | О-кольцо |

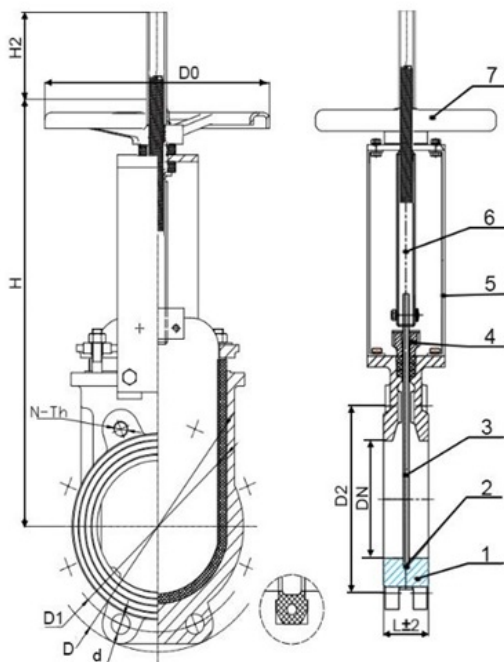
ОСНОВНЫЕ РАЗМЕРЫ ЗАДВИЖЕК

| DN | PN | L | D | D1 | D2 | D0 | N-Th | d | H | H2 | Масса |
|-----|----|----|-----|-----|-----|-----|--------|-----|-----|-----|-------|
| | | | | | | | | | | | кг |
| мм | | | | | | | | | | | |
| 50 | 10 | 50 | 165 | 125 | 99 | 180 | 4-M16 | Ø18 | 290 | 96 | 8 |
| 65 | 10 | 50 | 185 | 145 | 118 | 180 | 4-M16 | Ø18 | 320 | 96 | 9 |
| 80 | 10 | 50 | 200 | 160 | 132 | 220 | 4-M16 | Ø18 | 350 | 103 | 13 |
| 100 | 10 | 50 | 220 | 180 | 156 | 240 | 4-M16 | Ø18 | 385 | 129 | 14 |
| 125 | 10 | 50 | 250 | 210 | 184 | 240 | 4-M16 | Ø18 | 430 | - | 18 |
| 150 | 10 | 62 | 285 | 240 | 211 | 280 | 8-M20 | Ø23 | 485 | 183 | 24 |
| 200 | 10 | 62 | 340 | 295 | 266 | 300 | 12-M20 | Ø23 | 565 | 234 | 31 |
| 250 | 10 | 70 | 405 | 355 | 319 | 320 | 12-M24 | Ø27 | 680 | 283 | 48 |
| 300 | 10 | 80 | 460 | 400 | 370 | 320 | 12-M24 | Ø27 | 755 | 330 | 63 |



СВЕДЕНИЯ О МАТЕРИАЛАХ ОСНОВНЫХ ДЕТАЛЕЙ

| № | Наименование | Материал | № | Наименование | Материал |
|---|---------------------|---------------|---|------------------|--------------------|
| 1 | Корпус | Чугун GGG40 | 4 | Сальник | Ковкий чугун |
| 2 | Седловое уплотнение | Нитрил NBR | 5 | Пластины опорные | Углеродистая сталь |
| 3 | Нож | Сталь AISI304 | 6 | Шток | Чугун |



МОНТАЖ И ЭКСПЛУАТАЦИЯ

1. Рекомендуемое положение шиберной задвижки на трубопроводе:
 - ВЕРТИКАЛЬНО (штурвалом или приводом вверх) на горизонтальном трубопроводе.
 - ГОРИЗОНТАЛЬНО (штурвалом или приводом в сторону) на горизонтальном и вертикальном трубопроводах.
 - УСТАНАВЛИВАТЬ ШИБЕРНУЮ ЗАДВИЖКУ ШТУРВАЛОМ ИЛИ ПРИВОДОМ ВНИЗ НЕ ДОПУСКАЕТСЯ!
2. Во время монтажа между фланцами шиберной задвижки и трубопровода необходимо устанавливать прокладки.
3. Если секции трубопровода окончательно не закреплены на постоянных опорах, они должны быть закреплены временно. Это необходимо для того, чтобы избежать ненужной механической нагрузки на задвижку, возможных повреждений.
4. Для монтажа задвижки используются болты (для глухих отверстий) и шпильки (для сквозных отверстий). НЕ ДОПУСКАЕТСЯ вместо шпилек использовать 2 болта, соединенных между собой удлиненной гайкой. Болты и шпильки необходимо затягивать равномерно крест-накрест за несколько проходов.
5. Не допускается монтировать задвижку, предварительно смонтировав ее с фланцами, с последующей приваркой фланцев к трубе. При таком способе монтажа возможно попадание и налипание брызг металла на нож задвижки, что приведет к выходу из строя сальникового уплотнения и появлению течи через сальник. Также возможно повреждение уплотнения седла задвижки брызгами расплавленного металла, в результате чего задвижка может потерять способность герметично перекрывать поток.
6. При осмотре проверять: общее состояние задвижки; резьбовую часть шпинделя, которая должна быть смазана (рекомендуется смазка ЦИАТИМ-201); состояние болтовых соединений; герметичность прокладочного соединения и сальникового уплотнения.



ГАРАНТИЙНЫЙ СРОК

Гарантийный срок – 12 месяцев с момента ввода в эксплуатацию, но не более 18 месяцев со дня продажи.

Гарантия не распространяется:

- на части и материалы изделия подверженные износу;
- на случаи повреждения, возникшие вследствие:
 - внесения изменения в оригинальную конструкцию изделия;
 - нарушения общих монтажных рекомендаций;
 - неисправностей, возникших при неправильном обслуживании и складировании;
 - неправильной эксплуатации и применения оборудования.

ОТМЕТКА О ПРОДАЖЕ

| № п/п | Наименование | Кол-во |
|-------|--------------|--------|
| | | |
| | | |
| | | |

Дата продажи: _____

М.П.

