



## ТЕХНИЧЕСКИЙ ПАСПОРТ

**Клапан пневматический отсечной DN.ru  
316P-PVT Ду15-100 Ру25 из нержавеющей стали,  
резьбовой, Y-образный**



## 1. ОБЩИЕ СВЕДЕНИЯ ОБ ИЗДЕЛИИ

1.1. Наименование изделия: Клапан пневматический отсечной DN.ru 316P-PVT Ду15-100 Ру25 из нержавеющей стали, резьбовой, Y-образный.

1.2. Декларация о соответствии: ЕАЭС N RU Д-РУ.РА08.В.35027/24, срок действия до 12.09.2029.

1.3. Назначение. Клапан пневматический предназначен для регулирования или перекрытия потока рабочей среды в трубопроводе.

1.4 Принцип работы. Срабатывание клапана происходит за счёт давления сжатого воздуха, подаваемого в пневмопривод, а возврат в исходное положение – за счет силы упругой деформации пружины, сжимающейся при срабатывании клапана.



## 2. ОСНОВНЫЕ ТЕХНИЧЕСКИЕ ДАННЫЕ И ХАРАКТЕРИСТИКИ

Таблица 1

Номинальный диаметр DN, мм	15 - 100
Номинальное давление PN, бар	25
Температура рабочей среды t, °C	от -40 до +200
Температура окружающей среды, °C	от -10 до +60
Рабочая среда	вода, пар и жидкости, совместимые с материалами конструкции клапана
Направление подачи рабочей среды	стрелка на корпусе клапана
Максимальная кинематическая вязкость рабочей среды	600 мм <sup>2</sup> /с
Характеристика регулирования	линейная
Исполнение	нормально-закрытый
Присоединение к трубопроводу	резьбовое по ГОСТ 6357–81
Среда управления	воздух со степенью фильтрации не менее 40 микрон
Давление среды управления, бар	3 ÷ 8
Класс герметичности	VI ГОСТ 9544-2015
Материал корпуса	сталь CF8M
Сферы применения	системы отопления и водоснабжения, промышленные трубопроводы.
Средний срок службы, млн циклов закрытия/открытия	10



### 3. ОСНОВНЫЕ МАТЕРИАЛЫ ДЕТАЛЕЙ

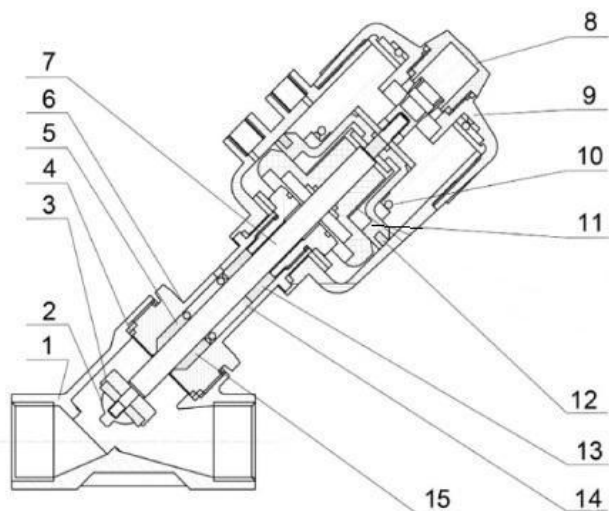


Таблица 2

№ п/п	Наименование детали	Материал
1	Корпус	сталь CF8M
2	Плунжер	сталь CF8M
3	Уплотнение плунжера	PTFE
4, 5	Уплотнение штока	PTFE
6	Крышка клапана	сталь CF8M
7	Шток	сталь CF8M
8	Крышка индикатора	пластик
9	Корпус привода	пластик
10	Пружина	сталь 60Si2MnA
11	Поршень	алюминиевый сплав АД31
12	Кольцевое уплотнение поршня	VITON
13	Уплотнительное кольцо	NBR
14	Пружина	сталь 60Si2MnA
15	Уплотнение штока	VITON



#### 4. ВЕСОГАБАРИТНЫЕ И ТЕХНИЧЕСКИЕ ПАРАМЕТРЫ

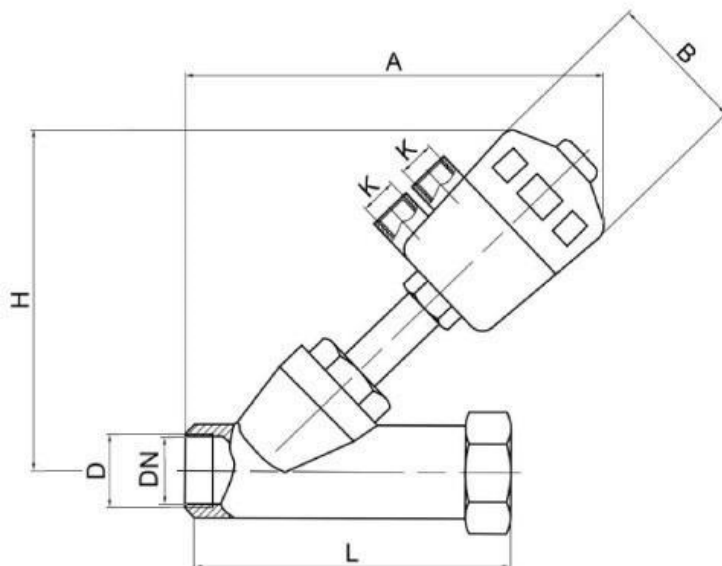


Таблица 3

	L, мм	D, мм	A, мм	H, мм	B, мм	Вес, кг
DN15	85	G 1/2"	166	139	64	0,8
DN20	95	G 3/4"	178	145	64	0,95
DN25	105	G 1"	213	177	80	1,6
DN32	120	G 1 1/4"	241	199	100	2,8
DN40	130	G 1 1/2"	248	205	100	3,2
DN50	150	G 2"	322	264	126	5,8
DN65	185	G 2 1/2"	346	288	126	7,5
DN80	210	G 3"	392	331	158	12,0
DN100	232	G 4"	400	422	158	18,0



Таблица 4

	К	Привод, мм	Максимальный перепад давления на клапане $\Delta p_{\max}$ , бар	Kvs, м <sup>3</sup> /ч
DN15	G 1/4"	Ø50	25	4,2
DN20		Ø50	25	8,5
DN25		Ø50	25	18
DN32		Ø63	25	27
DN40		Ø63	25	38
DN50		Ø63	25	55
DN65		Ø80	25	90
DN80		Ø100	25	110
DN100		Ø100	25	125

## 5. УКАЗАНИЯ ПО МОНТАЖУ И ЭКСПЛУАТАЦИИ

5.1. Техника безопасности при монтаже и эксплуатации пневматических клапанов должна соблюдаться в соответствии с ГОСТ 12.2.063-2015.

5.2. К монтажу, эксплуатации и обслуживанию клапанов допускается персонал, изучивший устройство клапанов, правила техники безопасности и требования руководства по эксплуатации.

5.3. Перед установкой клапаны подвергаются осмотру и проверке, при этом необходимо обратить внимание на состояние внутренних полостей клапанов, доступных для визуального осмотра.

5.4. Клапан устанавливается на трубопровод так, чтобы стрелка на его корпусе совпадала с направлением движения среды. Монтажное положение – любое.

5.5. После установки клапана следует проверить герметичность всех выполненных соединений.

5.6. Во время эксплуатации следует производить периодические осмотры и технические освидетельствования в сроки, установленные правилами и нормами организации, эксплуатирующей трубопровод.



## **6. УСЛОВИЯ ТРАНСПОРТИРОВКИ И ХРАНЕНИЯ**

- 6.1. Условия транспортирования и хранения - по условиям 5 ГОСТ 15150-69.
- 6.2. Механические повреждения и загрязнения внутренних поверхностей клапанов при транспортировании не допускаются.
- 6.3. Клапаны должны храниться в сухих складских помещениях, защищенными от прямых солнечных лучей и удаленными не менее 1 м. от теплоизлучающих приборов, а также не подвергаться воздействию масел, бензина.
- 6.4. Клапаны, находящиеся на длительном хранении, подвергаются периодическому осмотру не реже одного раза в год. При нарушении консервации произвести консервацию вновь. Консервационную смазку наносить на обезжиренную чистую и сухую поверхность деталей. Обезжиривание производить чистой ветошью, смоченной в бензине.

## **7. УТИЛИЗАЦИЯ**

- 7.1. Утилизация изделия (переплавка, захоронение, перепродажа) производится в порядке, установленном Федеральным законом от 24.06.1998 N 89-ФЗ (ред. от 04.08.2023) "Об отходах производства и потребления" и Федеральным законом от 04.05.1999 N 96-ФЗ (ред. от 13.06.2023) "Об охране атмосферного воздуха", а также другими российскими и региональными нормами, актами, правилами, распоряжениями и пр., принятыми для реализации указанных Законов.
- 7.2. Перед отправкой на утилизацию из арматуры удаляют остатки рабочей среды. Методики удаления рабочей среды и дезактивации арматуры должны быть утверждены в установленном порядке на предприятии, эксплуатирующем изделие.



## **8. ГАРАНТИЙНЫЕ ОБЯЗАТЕЛЬСТВА**

8.1. Гарантийный срок – 12 месяцев с момента ввода в эксплуатацию, но не более 18 месяцев со дня продажи.

8.2. Гарантия распространяется на оборудование, установленное и используемое в соответствии с инструкциями по установке и техническими характеристиками изделия, описанными в данном паспорте.

8.3. Изготовитель гарантирует соответствие изделия требованиям безопасности, при условии соблюдения потребителем правил транспортировки, хранения, монтажа и эксплуатации.

8.4. Гарантия распространяется на все дефекты, возникшие по вине завода-изготовителя

8.5. Гарантия не распространяется:

- на части и материалы изделия подверженные износу;
- на случаи повреждения, возникшие вследствие:
  - внесения изменения в оригинальную конструкцию изделия;
  - нарушения общих монтажных рекомендаций;
  - неисправностей, возникших при неправильном обслуживании и складировании;
  - неправильной эксплуатации и применения оборудования.

## **9. УСЛОВИЯ ГАРАНТИЙНОГО ОБСЛУЖИВАНИЯ**

9.1. Претензии к качеству товара могут быть предъявлены в течение гарантийного срока.

9.2. Неисправные изделия в течение гарантийного срока ремонтируются или обмениваются на новые бесплатно. Решение о замене или ремонте изделия принимает ООО "ДН.ру". Замененное изделие или его части, полученные в результате ремонта, переходят в собственность ООО "ДН.ру".

9.3. Затраты, связанные с демонтажем, монтажом и транспортировкой неисправного изделия в период гарантийного срока Покупателю не возмещаются.

9.4. В случае необоснованности претензии, затраты на диагностику и экспертизу изделия оплачиваются Покупателем.

9.5. Изделия принимаются в гарантийный ремонт (а также при возврате) полностью укомплектованными.





## ГАРАНТИЙНЫЙ ТАЛОН № \_\_\_\_\_

№ п/п	Наименование	Кол-во

Название и адрес торгующей организации \_\_\_\_\_  
\_\_\_\_\_

Дата продажи \_\_\_\_\_ Подпись продавца \_\_\_\_\_

Штамп или печать торгующей организации

Штамп о приемке

С условиями гарантии согласен:

Покупатель \_\_\_\_\_ (подпись)

Гарантийный срок – 12 месяцев с момента ввода в эксплуатацию, но не более 18 месяцев со дня продажи.

По вопросам гарантийного ремонта, рекламаций и претензий к качеству изделий обращаться в ООО "ДН.ру" по адресу : 117403, Россия, г. Москва, проезд Востряковский, дом 10Б, стр. 3, помещ. 19. Эл.адрес: [info@dn.ru](mailto:info@dn.ru).

При предъявлении претензии к качеству товара, покупатель предъявляет следующие документы:

1. Заявление в произвольной форме, в котором указываются:

- название организации или Ф.И.О. покупателя, фактический адрес, контактные телефоны;
- название и адрес организации, производившей монтаж;
- основные параметры системы, в которой использовалось изделие;
- краткое описание дефекта.

2. Документ, подтверждающий покупку изделия (накладная, квитанция)..

3. Акт выполненных работ по монтажу изделия..

4. Настоящий заполненный гарантийный талон.

Отметка о возврате или обмене товара \_\_\_\_\_

Дата: «\_\_\_» \_\_\_\_\_ 202\_\_г. Подпись \_\_\_\_\_

