



## ТЕХНИЧЕСКИЙ ПАСПОРТ

**Затвор дисковый поворотный  
с тройным эксцентриситетом  
DN.ru WCB-304/316-M-F-ISO Ду50-300 Ру25  
стальной, фланцевый, с голым штоком квадратным**



## 1. ОБЩИЕ СВЕДЕНИЯ ОБ ИЗДЕЛИИ

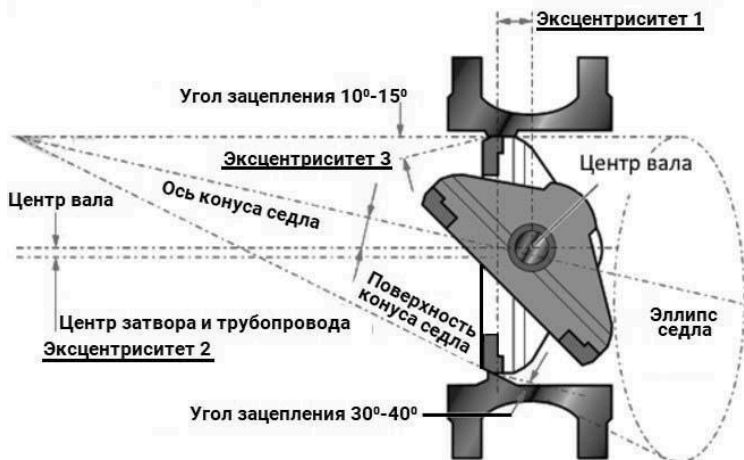
1.1. Наименование изделия: Затвор дисковый поворотный с тройным эксцентриситетом DN.ru WCB-304/316-M-F-ISO Ду50-300 Ру25 стальной, фланцевый, с голым штоком квадратным.

1.2. Декларация о соответствии ЕАЭС N RU Д-РУ.РА04.В.62289/24, срок действия до 26.05.2029.

1.3. Назначение: Затвор дисковый поворотный предназначен для использования в качестве запорной или регулирующей арматуры для управления потоками в системах теплоснабжения, водоснабжения, в технологических процессах пищевой, химической, нефтегазовой, целлюлозно-бумажной и других отраслях промышленности.

1.4. Принцип работы: Затворы открываются и закрываются путем поворота диска на 90°. Конструкция с тройным эксцентриситетом позволяет уменьшить трение в точках контакта диска и седла, что повышает надежность и срок службы данных затворов. При данной схеме шток смещен относительно центральной оси диска и центральной оси трубопровода, а уплотняющие поверхности имеют несимметричную форму. Комбинация трех смещений в момент прижима и размыкания уплотнительных поверхностей обеспечивает полное отсутствие трения уплотнительных поверхностей, способствуя минимизации износа седла и уплотнения в течение всего срока службы затвора.





## 2. ОСНОВНЫЕ ТЕХНИЧЕСКИЕ ДАННЫЕ И ХАРАКТЕРИСТИКИ

Таблица 1

Номинальный диаметр DN, мм	50 - 300
Номинальное давление PN, бар	25
Температура рабочей среды t, °C	от -45 до +425
Рабочая среда	вода, воздух, пар, природный газ и газообразные углеводороды, нефть, нефтепродукты, коксовый газ, агрессивные среды
Направление потока	одностороннее
Класс герметичности	A ГОСТ 9544-2015
Присоединение к трубопроводу	фланцевое
Материал корпуса	сталь WCB
Область применения	системы водо- и теплоснабжения, технологические трубопроводы
Средний ресурс, циклов открытие/закрытие	30 000
Средний срок службы, лет	10



### 3. ОСНОВНЫЕ МАТЕРИАЛЫ ДЕТАЛЕЙ

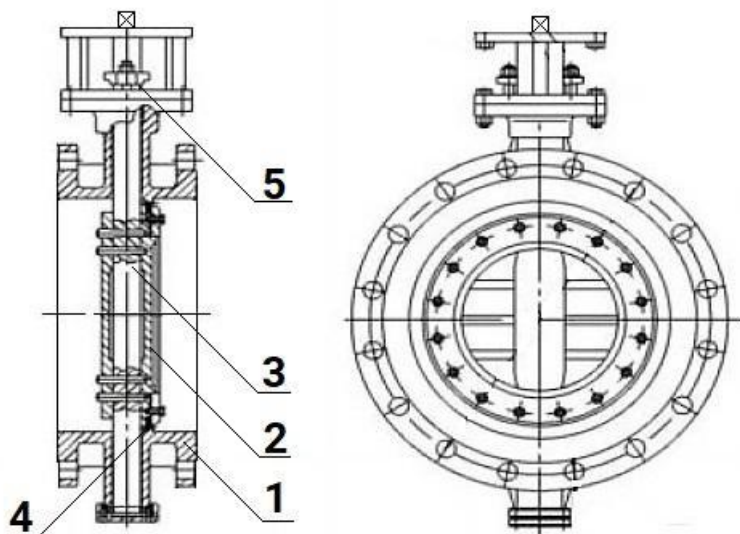


Таблица 2

№	Наименование детали	Материал
1	Корпус	сталь WCB
2	Диск	нержавеющая сталь 304/316
3	Шток	нержавеющая сталь 304/316
4	Седловое уплотнение	металл + графит
5	Сальниковое уплотнение	нержавеющая сталь 304/316 + графит



#### 4. ВЕСОГАБАРИТНЫЕ ПАРАМЕТРЫ

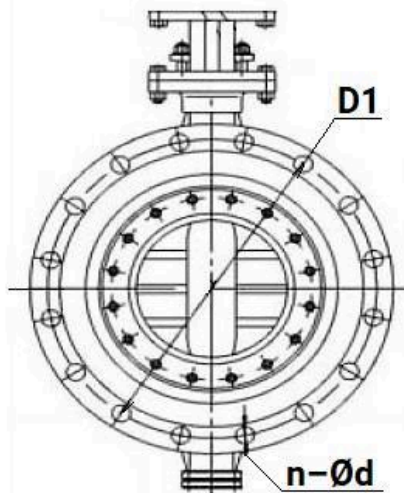
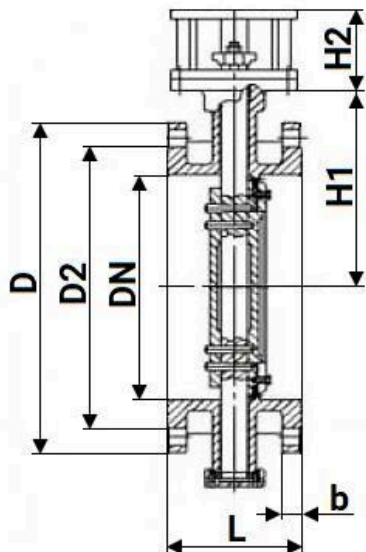


Таблица 3

DN	L	D	D1	D2	n-Ød	b	H1	H2
MM								
50	108	160	125	99	4-Ø18	20	102	78
65	112	180	145	118	8-Ø18	22	112	72
80	114	195	160	132	8-Ø18	24	122	78
100	127	230	190	156	8-Ø22	24	155	78
125	140	270	220	184	8-Ø26	26	157	95
150	140	300	250	211	8-Ø26	28	170	95
200	152	360	310	274	12-Ø26	30	200	102
250	165	425	370	330	12-Ø30	32	247	108
300	178	485	430	389	16-Ø30	34	274	110



Таблица 4

DN	Квадрат штока, мм	ISO 5211	Крутящий момент, Нм	Вес, кг
50	11x11	F07	59	9
65	11x11	F07	82	11
80	11x11	F07	102	12
100	14x14	F10	180	20
125	17x17	F10	290	31
150	17x17	F10	564	36
200	22x22	F12	800	54
250	27x27	F12	1250	76
300	27x27	F14	1711	101

Таблица 5. Условная пропускная способность  $K_v$  (для воды с плотностью 1000 кг/м<sup>3</sup>), м<sup>3</sup>/ч.

	Позиция диска, градусов								
	10°	20°	30°	40°	50°	60°	70°	80°	90°
DN50	0,2	5	9	17	27	53	70	115	145
DN65	0,4	8	15	26	42	83	105	175	225
DN80	0,6	12	22	38	63	125	160	260	325
DN100	0,8	17	42	73	120	235	305	510	590
DN125	2,0	45	88	155	250	490	625	1000	1125
DN150	3,0	89	145	250	410	800	1030	1650	1950
DN200	4,0	148	250	420	700	1300	1750	2725	3250
DN250	5,0	232	390	670	1150	2150	2750	4300	5000
DN300	6,0	342	550	1000	1600	3100	4050	5000	7500



## 5. УКАЗАНИЯ ПО МОНТАЖУ И ЭКСПЛУАТАЦИИ

5.1. К монтажу, эксплуатации и обслуживанию затворов допускается персонал, изучивший устройство задвижки, правила техники безопасности, требования руководства по монтажу, наладке, эксплуатации и техническому обслуживанию, аттестованный на соответствующий вид работ.

5.2. Затворы должны устанавливаться на трубопроводах для сред и параметров, указанных в паспорте на изделие. Направление потока рабочей среды должно совпадать со стрелкой на корпусе затвора.

5.3. Перед монтажом необходимо очистить (продуть) трубопроводы от грязи, песка, окалины.

5.4. Установку поворотных затворов следует производить только между воротниковыми фланцами (тип 11 ряд 1 исп. В по ГОСТ 33259).

5.5. Внутренний диаметр фланцев должен соответствовать номинальному диаметру дискового поворотного затвора.

5.6. Фланцы должны располагаться плоскопараллельно по отношению друг к другу на расстоянии, обеспечивающем свободное (без лишних усилий) размещение между ними затвора. На уплотнительных поверхностях фланцев не должно быть забоин, раковин, заусенцев, а также других дефектов поверхностей.

5.7. Перед началом монтажа диск поворотного затвора необходимо немного приоткрыть, но так, чтобы диск не выходил за корпус дискового поворотного затвора.

5.7.1. Отцентрировать поворотный затвор и слегка закрутить болты (шпильки), но не затягивать. Открыть диск поворотного затвора до положения «полностью открыто».

5.7.2. Затянуть болты (шпильки) так, чтобы фланцы и корпус (металлическая часть) затвора соприкасались. Фланцевые соединения следует затягивать равномерно в три или даже четыре прохода, последовательностью «крест-накрест».

5.7.3. Затяжка болтов на межфланцевых соединениях должна быть равномерной по всему периметру. Далее следует медленно закрыть и открыть дисковый поворотный затвор. Если установка затвора была проведена правильно, затвор должен свободно открываться и закрываться.

5.8. Испытания на герметичность необходимо проводить в соответствии с ГОСТ 9544-2015.

5.9. Во время эксплуатации следует проводить периодические осмотры (регламентные работы) в сроки, установленные эксплуатирующей организацией, в зависимости от режимов работы системы.

5.10. При осмотре проверять: общее состояние затвора, состояние крепежных соединений, герметичность уплотнений штока.



5.11. Для обеспечения безопасности труда категорически запрещается производить работы по устранению дефектов при наличии давления рабочей среды в трубопроводе.

## **6. УСЛОВИЯ ТРАНСПОРТИРОВКИ И ХРАНЕНИЯ**

6.1. Условия транспортирования и хранения - 5 (ОЖ4) по ГОСТ15150-69.

6.2. Затворы могут транспортироваться любым видом транспорта. При этом установка затворов на транспортные средства должна исключать возможность механических повреждений, внутренние поверхности должны быть защищены от загрязнения.

6.3 При транспортировке и хранении затвор должен быть в положении неполного закрытия, т.е. запорный диск должен неплотно соприкасаться с поверхностью манжеты – без деформации резины.

6.4. При погрузке и разгрузке строповку затворов следует производить за корпус.

6.5. Затворы должны храниться в сухих складских помещениях, защищенными от прямых солнечных лучей и удаленными не менее 1 м. от теплоизлучающих приборов, а также не подвергаться воздействию масел, бензина.

6.6. При длительном хранении затвора необходимо периодически (не реже двух раз в год) осмотреть, удалить наружную грязь и ржавчину, при необходимости обработать седловое уплотнение силиконовой смазкой-спреем.

## **7. УТИЛИЗАЦИЯ**

7.1. Утилизация изделия (переплавка, захоронение, перепродажа) производится в порядке, установленном Федеральным законом от 24.06.1998 N 89-ФЗ (ред. от 04.08.2023) "Об отходах производства и потребления" и Федеральным законом от 04.05.1999 N 96-ФЗ (ред. от 13.06.2023) "Об охране атмосферного воздуха", а также другими российскими и региональными нормами, актами, правилами, распоряжениями и пр., принятыми для реализации указанных Законов.





## 8. ГАРАНТИЙНЫЕ ОБЯЗАТЕЛЬСТВА

8.1. Гарантийный срок – 12 месяцев с момента ввода в эксплуатацию, но не более 18 месяцев со дня продажи.

8.2. Гарантия распространяется на оборудование, установленное и используемое в соответствии с инструкциями по установке и техническими характеристиками изделия, описанными в данном паспорте.

8.3. Изготовитель гарантирует соответствие изделия требованиям безопасности, при условии соблюдения потребителем правил транспортировки, хранения, монтажа и эксплуатации.

8.4. Гарантия распространяется на все дефекты, возникшие по вине завода-изготовителя

8.5. Гарантия не распространяется:

- на части и материалы изделия подверженные износу;
- на случаи повреждения, возникшие вследствие:
  - внесения изменения в оригинальную конструкцию изделия;
  - нарушения общих монтажных рекомендаций;
  - неисправностей, возникших при неправильном обслуживании и складировании;
  - неправильной эксплуатации и применения оборудования.

## 9. УСЛОВИЯ ГАРАНТИЙНОГО ОБСЛУЖИВАНИЯ

9.1. Претензии к качеству товара могут быть предъявлены в течение гарантийного срока.

9.2. Неисправные изделия в течение гарантийного срока ремонтируются или обмениваются на новые бесплатно. Решение о замене или ремонте изделия принимает ООО "ДН.ру". Замененное изделие или его части, полученные в результате ремонта, переходят в собственность ООО "ДН.ру".

9.3. Затраты, связанные с демонтажем, монтажом и транспортировкой неисправного изделия в период гарантийного срока Покупателю не возмещаются.

9.4. В случае необоснованности претензии, затраты на диагностику и экспертизу изделия оплачиваются Покупателем.

9.5. Изделия принимаются в гарантийный ремонт (а также при возврате) полностью укомплектованными.



## ГАРАНТИЙНЫЙ ТАЛОН № \_\_\_\_

№ п/п	Наименование	Кол-во

Название и адрес торгующей организации \_\_\_\_\_

Дата продажи \_\_\_\_\_ Подпись продавца \_\_\_\_\_

Штамп или печать торгующей организации

Штамп о приемке

С условиями гарантии согласен:

Покупатель \_\_\_\_\_ (подпись)

Гарантийный срок – 12 месяцев с момента ввода в эксплуатацию, но не более 18 месяцев со дня продажи.

По вопросам гарантийного ремонта, рекламаций и претензий к качеству изделий обращаться в ООО "ДН.ру" по адресу : 117403, Россия, г. Москва, проезд Востряковский, дом 10Б, стр. 3, помещ. 19. Эл.адрес: [info@dn.ru](mailto:info@dn.ru).

При предъявлении претензии к качеству товара, покупатель предъявляет следующие документы:

1. Заявление в произвольной форме, в котором указываются:

- название организации или Ф.И.О. покупателя, фактический адрес, контактные телефоны;
- название и адрес организации, производившей монтаж;
- основные параметры системы, в которой использовалось изделие;
- краткое описание дефекта.

2. Документ, подтверждающий покупку изделия (накладная, квитанция)..

3. Акт выполненных работ по монтажу изделия..

4. Настоящий заполненный гарантийный талон.

Отметка о возврате или обмене товара \_\_\_\_\_

Дата: «\_\_» \_\_\_\_\_ 202\_\_г. Подпись \_\_\_\_\_

